

# **КОТЛЫ ОТОПИТЕЛЬНЫЕ**

## **ZOTA «Bulat»**

Паспорт и инструкция  
по эксплуатации



## УВАЖАЕМЫЙ ПОКУПАТЕЛЬ!

Благодарим Вас за то, что Вы приобрели отопительный котёл ZOTA "Bulat". Котёл имеет ряд достоинств:

- Конструкция котла позволяет работать в системах с давлением теплоносителя до 0,3 МПа.
- Газоплотные дверцы и система подачи первичного воздуха обеспечивают точную регулировку мощности котла.
- Теплообменник имеет конструкцию, при которой осуществляется простой доступ к теплопроводным поверхностям для их чистки.
- На случай отсутствия топлива в котле предусмотрена возможность установки нагревательного элемента.
- Котёл имеет вместительную топку.
- Продолжительное время работы на одной загрузке топливом.

### Внимание!

Приступать к установке котла отопительного ZOTA "Bulat" и его эксплуатации можно только после внимательного ознакомления с настоящим паспортом и инструкцией по эксплуатации.

К монтажу котла, а также работам по расчету системы отопления допускаются квалифицированные специалисты, обладающие необходимыми знаниями.

Настоящий паспорт распространяется на все исполнения котла независимо от комплектации и теплопроизводительности.

При покупке котла следует проверить вместе с продавцом комплектность и товарный вид котла! После продажи котла завод-изготовитель не принимает претензии по некомплектности и механическим повреждениям.

Ответственность за несоблюдение требований и возможный ущерб, возникший вследствие ошибок при подборе, монтаже и эксплуатации оборудования несет владелец оборудования.

## СОДЕРЖАНИЕ

	<b>стр.</b>
Введение .....	1
1 Общие сведения об изделии .....	2
2 Технические данные .....	2
3 Комплект поставки .....	4
4 Указание мер безопасности .....	4
5 Устройство отопительного котла .....	6
6 Требования к дымовой трубе и помещению котельной .....	10
7 Монтаж котла и системы отопления .....	13
8 Эксплуатация котла .....	15
8.1 Виды используемого топлива .....	15
8.2 Хранение топлива .....	17
8.3 Подготовка котла к работе .....	17
8.4 Розжиг котла .....	17
8.5 Розжиг котла с использованием тягорегулятора .....	20
9 Обслуживание котла .....	20
10 Транспортирование и хранение .....	21
11 Сведения об утилизации .....	21
12 Характерные неисправности и методы их устранения .....	22
13 Гарантийные обязательства .....	24
14 Свидетельство о приемке и продаже .....	25
15 Сведения об установке .....	25
Приложение 1 .....	26

**Предприятие-изготовитель оставляет за собой право вносить изменения в конструкцию котла, не ухудшающие потребительского качества изделия.**

## 1. Общие сведения об изделии.

1.1. Котлы предназначены для теплоснабжения индивидуальных жилых домов изданий коммунально – бытового назначения, оборудованных системой водяного отопления с принудительной или естественной циркуляцией, горячего водоснабжения с помощью бака косвенного нагрева, в открытых и закрытых системах отопления с максимально допустимой температурой теплоносителя 90°C и максимально допустимым давлением 0,3 МПа.

1.2. Котлы работают на твердом топливе: угле, дровах и топливных брикетах.

1.3. В котлах предусмотрена возможность установки нагревательного элемента (блока ТЭН).

1.4. Котлы должны устанавливаться в закрытом помещении, оборудованном приточно – вытяжной вентиляцией. Система вентиляции должна учитывать индивидуальные особенности помещения котельной и обеспечивать нормальную работу котла.

1.5. Котлы изготавливаются в исполнении для умеренных и холодноклиматических зон. Котлы устанавливаются в закрытых помещениях с естественной вентиляцией без искусственно-регулируемых климатических условий.

1.6. Конструкция котлов разработана на основе требований ГОСТ 33016 «Котлы отопительные для твердого топлива с ручной и автоматической загрузкой номинальной тепловой мощностью до 500 кВт. Терминология, требования, методы испытаний и маркировка».

1.7. Все котлы прошли подтверждение соответствия требованиям технического регламента, с соответствующим документом (сертификат или декларация) можно ознакомиться на сайте производителя в разделе «Тех. документация» соответствующего котла.

## 2. Технические данные.

Таблица 1

№	Наименование	Модель котла ZOTA Bulat				
		18	23	28	35	45
1	Номинальная тепловая мощность, $Q_N$ , кВт.	18	23	28	35	45
2	Минимальная тепловая мощность, $Q_{MIN}$ , кВт.	5,4	6,9	8,4	10	12
3	Температура теплоносителя в котле не более, °С.	90				
4	Температура уходящих газов при, $Q_N$ и $Q_{MIN}$ , °С.	350/150				
5	Кoeffициент полезного действия, %.	78				
6	Рабочее давление теплоносителя в котле не более, МПа.	0,3				
7	Присоединительный диаметр дымохода, мм.	150			180	
8	Диаметр дымовой трубы не менее, мм.	150			180	
9	Присоединительная резьба штуцеров для подвода и отвода теплоносителя.	G-1 1/2"				

10	Объем теплоносителя в котле не менее, л.	50	58	67	85	99
11	Объем топочного пространства, л.	60	77	108	159	205
12	Глубина топки, мм.	220	320		420	
13	Объем зольного ящика, л.	14	18		23	30
14	Разрежение за котлом при, $Q_N$ , Па.	17-19	20-22	23-25	31-33	33-35
15	Разрежение за котлом при, $Q_{MIN}$ , Па.	11-13	13-15	15-17	20-22	22-24
16	Аэродинамическое сопротивление котла при $Q_N$ , Па.	14	17	19	26	27
17	Выбросы СО не более, %, при $O_2$ 10%.	0,5%				
18	Расход воздуха при теплопроизводительности $Q_{MIN}$ и $Q_N$ , м <sup>3</sup> /ч.	8,1/ 27	10,4/ 34,5	12,6/ 42	15/ 52,5	18/ 67,5
19	Приблизительный расход теплоносителя через котел при $\Delta t=10/20^\circ$ , м <sup>3</sup> /ч	1,7/ 0,9	2,2/ 1,1	2,7/ 1,3	3,3/ 1,7	4,3/ 2,2
20	Ориентировочный расход топлива при, $Q_N$ , уголь бурый (19,8 МДж/кг), кг/ч.	4,2	5,4	6,5	8,2	10,5
21	Ориентировочный расход топлива при, $Q_N$ , уголь длиннопламенный (25,92 МДж/кг), кг/ч.	3,2	4,1	5,0	6,1	8,0
22	Ориентировочный расход топлива при, $Q_N$ , дрова (12,24 МДж/кг), кг/ч.	6,8	8,7	10,6	13,2	17,0
23	Ориентировочный расход топлива при, $Q_N$ , древесные брикеты (17,28 МДж/кг), кг/ч.	4,8	6,1	7,5	9,3	12,0
24	Время работы котла при $Q_N$ и $Q_{MIN}$ от одной полной загрузки углём бурым не более, час.*	8,8/ 29,4	8,9/ 29,6	9,2/ 30,8	12,2/ 40,7	11,9/ 39,7
25	Время работы котла при $Q_N$ и $Q_{MIN}$ от одной полной загрузки углём длиннопламенным не более, час.*	11,6/ 38,5	11,7/ 39,0	12,6/ 42,0	17,2/ 57,4	16,1/ 53,8
26	Габаритные размеры котла, мм.					
	– Глубина.	915	1015	1035	1185	
	– Ширина.	530			650	
	– Высота.	1035		1185	1335	
27	Масса котла не более, кг.	170	195	220	251	305
28	Габариты загрузочного отверстия, мм.	410x225		410x260		530x260

\*Время работы котла зависит от таких параметров как: мощность работы котла, объема полной загрузки, калорийности, состава, насыпной плотности, влажности и температуры топлива.

### 3.Комплект поставки.

Таблица 2

№	Наименование	Модель котла ZOTA Bulat				
		18	23	28	35	45
1	Котёл в сборе	1	1	1	1	1
2	Колосниковая решетка 400x100 мм	1	-	-	-	-
3	Колосниковая решетка 400x200 мм	1	2	2	2	-
4	Колосниковая решетка 520x200 мм	-	-	-	-	2
5	Термоманометр	1	1	1	1	1
6	Зольный ящик	1	1	1	1	1
7	Кочерга L=680	1	1	-	-	-
8	Кочерга L=854	-	-	1	1	-
9	Кочерга L=1003	-	-	-	-	1
10	Совок L=655	1	1	1	1	1
11	Патрубок дымохода	1	1	1	1	1
12	Шамотные кирпичи (110x130)	2	2	3	3	5
13	Руководство по эксплуатации	1	1	1	1	1
14	Упаковка	1	1	1	1	1
15	Тягорегулятор FR 124-3/4 А	1*	1*	1*	1*	1*
16	Блок ТЭН, не более 9 кВт для Bulat 18-35 и не более 15 кВт для Bulat 45	1*	1*	1*	1*	1*
17	Панель управления ПУ ЭВТ-И1	1*	1*	1*	1*	1*
18	Кабель соединительный медный (4мм <sup>2</sup> , длина 2м)	1*	1*	1*	1*	1*
19	Пеллетная горелка ZOTA «Fox»	1*	1*	1*	1*	1*
20	Турбулизаторы (при использовании ZOTA Fox)	1*	1*	1*	1*	1*
21	Комплект автоматики TurboSet	1*	1*	1*	1*	1*

\* Поставляется по отдельному заказу.

**Примечание:** С информацией о пеллетной горелке и комплекте автоматики TurboSet можно ознакомиться на сайте [www.zota.ru](http://www.zota.ru)

### 4. Указание мер безопасности.

4.1. Котлы соответствуют всем требованиям, обеспечивающим безопасность жизни и здоровья потребителя при условии выполнения всех требований настоящего паспорта и руководства по эксплуатации.

4.2. Во избежание пожаров котлы недопускается устанавливать на сгораемые детали помещений, под котлом и перед его фронтом на 500 мм необходима прокладка стальных листов толщиной 1,0 мм по асбестовому или базальтовому картону, толщиной 10 мм.

4.3. К монтажу, эксплуатации и обслуживанию котла допускаются лица, ознакомленные с его устройством и настоящим паспортом и руководством по эксплуатации.

4.4. Основные принципы безопасной эксплуатации котла.

4.4.1. Не допускайте превышения давления в котле сверх указанной в технической характеристике величины.

4.4.2. Запрещено оставлять котёл с теплоносителем при температуре окружающего воздуха ниже 0°С.

4.4.3. Не запускайте котёл при отсутствии в нем теплоносителя и в случае замерзания теплоносителя.

4.4.4. Категорически запрещается устанавливать запорную арматуру на линии подачи теплоносителя из котла при отсутствии предохранительного клапана, установленного до запорной арматуры и рассчитанного на давление не более 0,3 МПа.

4.4.5. **Внимание!** В случае необходимости открытия дверцы загрузочной во время работы котла, необходимо: Закрыть заслонку подачи воздуха (поз.7) ручкой заслонки (поз.8) и аккуратно приоткрыть дверцу загрузочную на 5-10 мм на 10-15 секунд для предотвращения хлопка пиролизных газов.

4.4.6. Запрещается нарушать схему загрузки котла и допускать просыпание топлива на загрузочную и зольную дверь котла, это может привести к прогоранию двери и повреждению лакокрасочного покрытия.

4.4.7. Следите за состоянием, внешним видом и изменениями, происходящими с нагреваемыми частями котла и о всех изменениях, не предусмотренных настоящим паспортом и руководством по эксплуатации, сообщайте сотрудникам специализированного центра сервисного обслуживания.

4.4.8. Используйте топливо надлежащего качества в соответствии с требованиями п.п. 8.2 настоящего паспорта и руководства по эксплуатации.

4.4.9. При остановке котла на продолжительное время (более пяти часов), во избежание размораживания котла и системы отопления в зимнее время (температура воздуха внешней среды ниже 0°C) слейте теплоноситель из котла и системы отопления.

4.4.10. После окончания отопительного сезона необходимо тщательно вычистить котёл от остатков топлива и сажи, осмотреть на наличие повреждений и неисправностей, при необходимости заменить вышедшие из строя детали. Котельную необходимо поддерживать в чистоте и сухом состоянии.

4.4.11. Монтаж, подключение к электросети и последующая эксплуатация блока ТЭН и панели управления в составе котла должны производиться в соответствии с требованиями «Правил устройства электроустановок потребителей» и «Правил техники безопасности при эксплуатации электроустановок потребителей» (ПУЭ, ПТЭ и ПТБ) и настоящего документа.

**Внимание!** При некачественной установке и эксплуатации нагревательного элемента и панели управления возможно поражение электрическим током!

4.4.12. Котёл и трубопроводы системы теплоснабжения подлежат заземлению. При отсутствии заземления работа котла запрещена.

4.4.13. Ремонт, профилактическое обслуживание, чистку и т.д. проводить с обязательным отключением установленного на котёл электрооборудования от сети электропитания.

При обнаружении признаков неисправности в работе электрооборудования установленного на котле (замыкание на корпус, нарушение изоляции и т.д.) немедленно отключить электрооборудование от сети электропитания и обратиться в специализированный центр сервисного обслуживания.

4.4.14. При возникновении неисправностей остановите работу котла и обратитесь в специализированный центр сервисного обслуживания.

#### 4.5. **ЗАПРЕЩАЕТСЯ:**

4.5.1. Производить монтаж котла и системы отопления с отступлениями от настоящего руководства.

4.5.2. Выбирать котёл с большим запасом мощности, так как это может привести к закипанию системы отопления, а так же к работе котла в ненормированных режимах, что повлечёт за собой быстрое загрязнение дымохода, теплообменника, выделение конденсата на стенках дымовой трубы.

4.5.3. Допускать детей к эксплуатации, обслуживанию и монтажу котла.

4.5.4. Устанавливать запорную арматуру на подающей линии при отсутствии предохранительного клапана, установленного до запорной арматуры и рассчитанного на давление до 0,3 МПа.

4.5.5. Устанавливать температуру теплоносителя в водяной рубашке котла выше 90°C и давление теплоносителя в котле выше 0,3 МПа.

4.5.6. Эксплуатировать котёл при неполном заполнении системы отопления теплоносителем и с открытыми дверцами.

4.5.7. Использовать горючие жидкости для растопки котла.

4.5.8. Эксплуатировать котёл при появлении дыма из корпуса.

4.5.9. Оставлять работающий котёл без надзора на срок более суток.

4.5.10. Эксплуатация котла без зольного ящика (поз.20 рис.1).

## **5. Устройство отопительного котла.**

5.1. Котел (рис.1) состоит из корпуса (поз.1), топки (поз.13), патрубка дымохода (поз.22). В нижней части топки устанавливаются колосники (поз.19) и зольный ящик (поз.20).

**Внимание!** Не допускается эксплуатация котла без установленного зольного ящика (Рис.1 поз.20). Эксплуатация котла без установленного зольного ящика приводит к прогоранию и деформации водонехлаждаемых поверхностей котла. В случае нарушений условий эксплуатации котла рекламации не принимаются.

**Внимание! Запрещается** эксплуатировать котел с переполненным зольным ящиком. Переполнение зольного ящика может привести к повреждению водонехлаждаемых поверхностей. В случае нарушений условий эксплуатации котла рекламации не принимаются.

**Внимание!** Не допускайте переполнения зольного ящика (Рис.1 поз.20), так как это препятствует правильному распределению воздуха под топливом, что приводит к неэффективному горению топлива и может быть причиной прогорания и деформации водонехлаждаемых поверхностей.

5.1.1. К передней стенке корпуса котла на осях присоединяются шуровочная решетка (поз.18), поддувальная дверца (поз.6), через которые производится растопка котла, чистка колосниковой решетки (поз.19) и удаление золы из зольника.

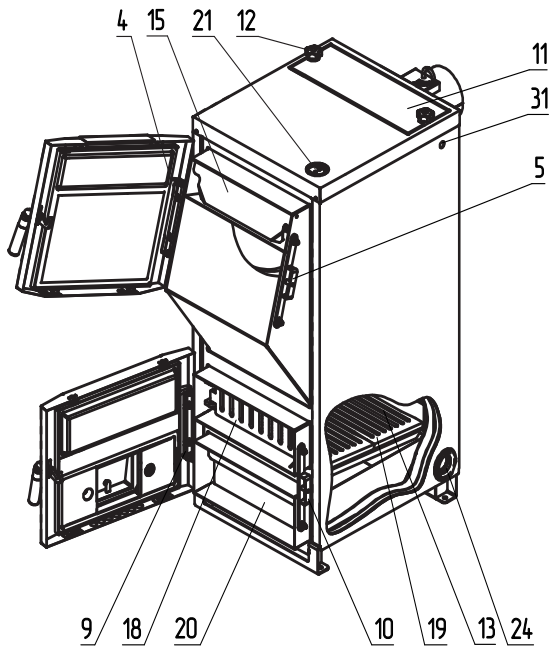
**Внимание!** Не допускается эксплуатация котла, без установленной шуровочной решетки (Рис.1 поз.18). Отсутствие шуровочной решетки может привести к повреждению лакокрасочного покрытия и прогару поддувальной двери. В случае нарушений условий эксплуатации котла рекламации не принимаются.

5.1.2. В поддувальной дверце котла встроена заслонка подачи воздуха (поз.7), для регулировки поднятия заслонки применяется ручка (поз.8). К наклонной части котла на оси присоединяется загрузочная дверца (поз.3), через которую осуществляется загрузка топлива и чистка.

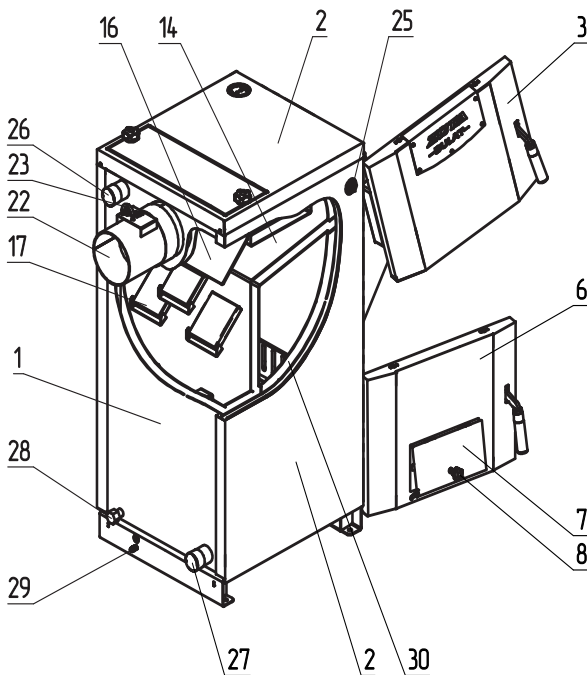
**Внимание!** В случае необходимости открытия дверцы загрузочной во время работы котла, необходимо: Закрыть заслонку подачи воздуха (поз.7) ручкой заслонки (поз.8) и аккуратно приоткрыть дверцу загрузочную на 5-10 мм на 10-15 секунд для предотвращения хлопка пиролизных газов.

5.1.3. Для чистки теплообменника необходимо открыть загрузочную дверцу (поз.3) и убрать заслонку для чистки теплообменника. Заслонка для чистки теплообменника крепится на петлях, размещенных на корпусе котла (поз.1).





- 1 – Корпус котла
- 2 – Кожух
- 3 – Дверца загрузочная
- 4 – Регулируемая петля дверцы загрузочной
- 5 – Регулируемый замок дверцы загрузочной
- 6 – Дверца поддувальная
- 7 – Заслонка подачи воздуха
- 8 – Ручка заслонки подачи воздуха
- 9 – Регулируемая петля дверцы поддувальной
- 10 – Регулируемый замок дверцы поддувальной
- 11 – Заглушка вертикального канала теплообменника
- 12 – Ручка заглушки вертикального канала теплообменника
- 13 – Топка
- 14 – Газоход
- 15 – Заслонка теплообменника
- 16 – Заслонка 2 дымоотводная
- 17 – Вставка из шамота
- 18 – Решетка шуровочная
- 19 – Решетка колосниковая
- 20 – Зольный ящик
- 21 – Термоманометр
- 22 – Патрубок дымохода
- 23 – Заслонка дымохода
- 24 – Заглушка отверстия под блок ТЭН
- 25 – Заглушка отверстия тягорегулятора
- 26 – Патрубок подачи
- 27 – Патрубок обратки
- 28 – Патрубок сливной
- 29 – Болт заземления
- 30 – Водяная камера
- 31 – Отверстие под датчик температуры



**Рис.1 Конструкция отопительного котла**

5.1.4. Чтобы снять заслонку необходимо привести ее в горизонтальное положение, потянув за нижнюю часть заслонки, после подать заслонку вверх и потянуть на себя. Чистка теплообменника осуществляется кочергой.

**ВАЖНО:** Все действия по чистке теплообменника выполнять на остановленном и остывшем котле!

**Внимание!** Не допускается эксплуатация котла, без установленной заслонки (Рис.1 поз.15). Эксплуатация котла без установленной заслонки приводит к прогоранию и деформации водонеохлаждаемых поверхностей котла. Котел не выходит на номинальную мощность. В случае нарушений условий эксплуатации котла рекламации не принимаются.

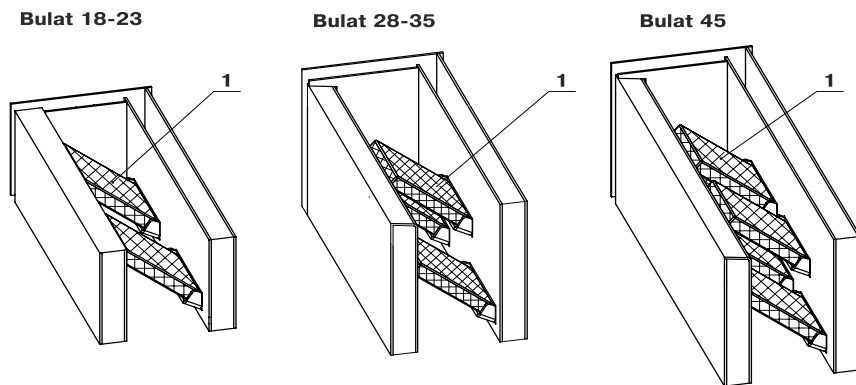
5.2. Установка шамотных кирпичей котла показана на (Рис.2 поз.1):

- Откройте заглушку вертикального канала теплообменника (поз.11 Рис.1) и уберите заслонку 2 дымоотводную (поз.16 Рис.1);

- Установите шамотные кирпичи поз.1 так что бы один край кирпича лежал на скобе а второй опирался на противоположную стенку котла (количество и габариты шамотных кирпичей для каждой модели котла указаны в таблице 2);

- После установки шамотных кирпичей установите заслонку 2 дымоотводную (поз.16 Рис.1) и заглушку вертикального теплообменника (поз.11 Рис.1).

**Внимание!** Неправильная установка шамотных кирпичей приводит к прогоранию и деформации водонеохлаждаемых поверхностей котла. В случае нарушений условий эксплуатации котла рекламации не принимаются.



**Рис.2 Схема установки шамотных кирпичей**

5.3. Для чистки вертикального теплообменника в верхней части котла установлена заглушка (поз.11). Заглушка фиксируются ручками (поз.12), которые обеспечивают её плотное прилегание. Чистка вертикального теплообменника осуществляется кочергой поставляемой в комплекте поставки. После чистки проверьте правильность установки заслонки 2 дымоотводной (поз.16) и заглушки вертикального канала теплообменника (поз.11) крышка должна лежать на окне плотно и без зазоров.

**Внимание!** Неправильная установка заглушки вертикального канала теплообменника (поз.11) и заслонки 2 дымоотводной (поз.16) приводит к прогоранию и деформации водонеохлаждаемых поверхностей котла, а также к неправильной работе котла. В случае нарушений условий эксплуатации котла рекламации не принимаются.

5.4. Котлы являются универсальными и работают на твердом топливе (угле и дровах).

5.5. В нижней части котла вместо заглушки (поз.24) может устанавливаться блок ТЭН от 3 до 9 кВт для Bulat 18-35 и 15 кВт для Bulat 45 кВт. В случае установки блока ТЭН его подключают к электрической сети через панель управления ПУ ЭВТ-И1, которая позволяет изменять мощность нагревательного элемента тремя ступенями и поддерживать заданную температуру теплоносителя в системе отопления и воздуха в помещении.

Возможно подключение панели управления как от однофазной, так и от трехфазной сети переменного тока. Датчик температуры панели управления устанавливается в гнездо (поз.31) на боковой стенке котла. Блок ТЭН и панель управления не входят в комплект котла и поставляются по отдельному заказу.

5.6. Дверь загрузочная должна плотно прилегать к арке. Со временем уплотнительный шнур теряет свои первоначальные свойства, что приводит к нарушению газоплотности котла. Для этого предусмотрена возможность регулировки прилегания двери к арке, регулировки горизонтального положения и наклона относительно горизонта и регулировка по высоте.

**Для регулировки прилегания двери к арке необходимо:**

- Ослабить гайки (Рис.3 поз.1);
- Вращая гайки (Рис.3 поз.2) установить необходимое прилегание к арке двери;
- После установки необходимого прилегания к арке двери, затянуть гайки (Рис.3 поз.1).

**Для регулировки горизонтального положения двери или наклона относительно горизонта необходимо:**

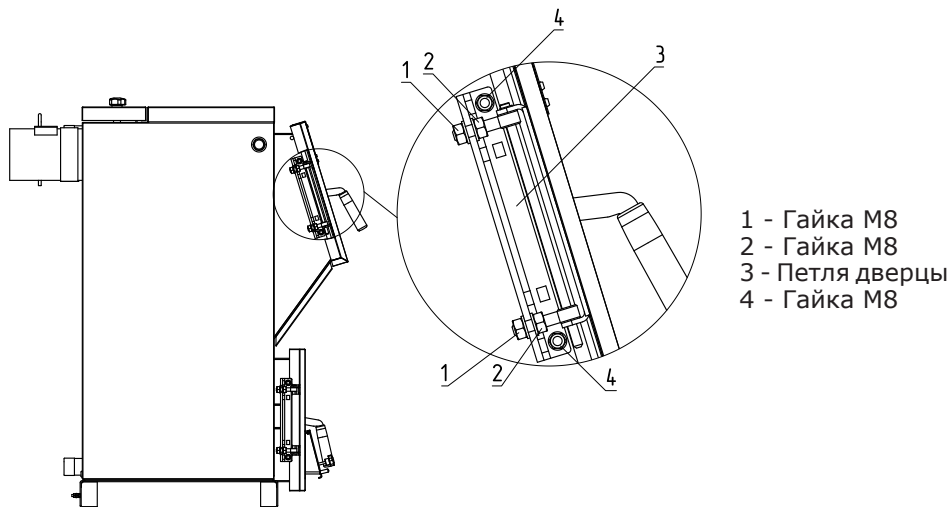
- Ослабить гайки (Рис.3 поз.1);
- Установить нужное горизонтальное положение двери или наклон относительно горизонта;
- После установки горизонтального положения двери или наклон относительно горизонта, затянуть гайки (Рис.3 поз.1).

**Для регулировки высоты двери необходимо:**

- Ослабить гайки (Рис.3 поз.4);
- Установить нужную высоту двери перемещая петлю двери вверх или вниз (Рис.3 поз.3);
- После установки высоты двери, затянуть гайки (Рис.3 поз.4).

В случае, если корректировка положения двери не помогает, замените уплотнительный шнур.

**Внимание!** Температурная деформация арки двери является следствием не верно настроенной двери и потери газоплотности. В случае нарушений условий эксплуатации котла рекламации не принимаются.



**Рис.3 Регулировки петли дверцы**

## **6. Требования к дымовой трубе и помещению котельной.**

### 6.1. Требования к помещению котельной

6.1.1. Котёл должен размещаться в отдельном помещении котельной.

6.1.2. Входная дверь в котельную должна открываться наружу, быть изготовлена из негорючих материалов и иметь минимальную ширину проема 0,8 м.

6.1.3. Помещение котельной должно освещаться искусственным и естественным светом. Наличие естественного освещения рекомендуется.

6.1.4. Помещение котельной обязательно должно быть оборудовано приточной и вытяжной вентиляцией с естественным притоком свежего воздуха, с производительностью, способной как минимум восполнить на 10 % больший расход воздуха, чем при  $Q_N$  устанавливаемого котла (табл.1 п.п.18).

6.1.5. Минимальная допустимая высота потолков в помещении котельной 2,2 м. Допускается снижение высоты потолков в помещении котельной до 1,8 м при наличии функционирующей принудительной приточно-вытяжной вентиляции.

6.1.6. В помещении котельной должна быть температура от +5 до +40°C.

6.1.7. Категорически запрещено монтировать котёл в помещении с повышенной влажностью. Повышенная влажность в помещении котельной может приводить к необратимым последствиям:

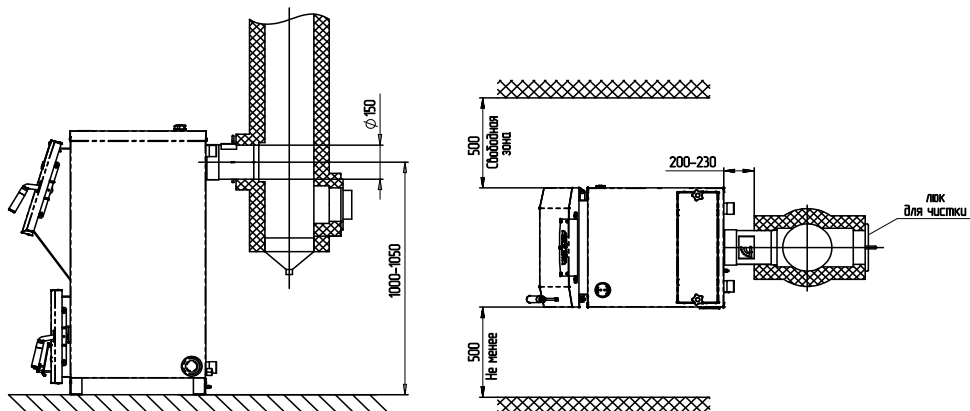
- Ускоренный процесс коррозии поверхностей из металла.
- Разбухание топлива.
- Конденсатообразование в дымовой трубе на стенках теплообменника котла и в топливном бункере.
- Окисление токоведущих контактов (при их наличии).
- Замыкание между контактами токоведущих частей.

6.1.8. Перед установкой котла на сгораемые конструкции здания под котлом и его фронтом на 500 мм необходимо уложить лист из асбестового или базальтового картона, толщиной 10 мм и стальной лист толщиной 1,0 мм.

6.1.9. При монтаже и эксплуатации котла необходимо соблюдать безопасное расстояние 200 мм от горючих материалов.

6.1.10. Для легковоспламеняющихся материалов, (например, бумага, картон, пергамент, дерево и древесноволокнистые доски, пластмассы), безопасное расстояние удваивается (400 мм). Безопасное расстояние также необходимо удвоить, если степень горючести строительного материала неизвестна.

6.1.11. Расположение котла в помещении с учетом необходимого для обслуживания пространства показано на рисунке 4.



**Рис.4 Схема установки котла**

6.1.12. Перед котлом должно быть манипуляционное пространство не менее 1000 мм.

6.1.13. За котлом должно быть пространство не менее 500 мм, для доступа к блоку ТЭН и прочистным лючкам патрубков дымохода.

6.1.14. С боковых сторон необходимо оставлять пространство для доступа к задней части котла, не менее 500 мм.

6.2. Требования к дымовой трубе и приточной вентиляции.

6.2.1. Для получения оптимального режима горения топлива и создания тяги дымовой трубой необходимо иметь прямую дымовую трубу и функционирующую приточно-вытяжную вентиляцию в помещении котельной.

6.2.1.1. Стенки дымовой трубы должны быть гладкими, без заужений относительно дымового патрубка котла и не иметь других подключений.

6.2.1.2. Колдцы и дымообороты у дымовой трубы не допускаются.

6.2.1.3. В случае необходимости допускается прокладывать горизонтальные газоходы (борова) длиной не более 1 м.

6.2.1.4. Дымовую трубу необходимо выполнять из огнеупорных и жаростойких материалов, устойчивых к коррозии.

6.2.1.5. Рекомендуется применять дымовые трубы и дымоходы из нержавеющей стали с утеплителем, выдерживающим высокую температуру.

6.2.2. Большое значение на работу котла оказывает правильный выбор высоты и площади сечения дымовой трубы.

6.2.2.1. При выборе размеров дымовой трубы следует учитывать, что для эффективной работы котла разрежение за котлом должно быть не менее величины, указанной в таблице 1 п.п 14.

6.2.2.2. При подборе диаметра или площади проходного сечения дымохода не должно создаваться заужений относительно дымового патрубка котла.

6.2.2.3. При выборе высоты дымовой трубы необходимо принимать во внимание, что в соответствии со СП 7.13130.2013 п.5.10. высота дымовой трубы не должна быть ниже 5 м. Рекомендуемая высота дымовой трубы в зависимости от мощности котла указана в таблице 3.

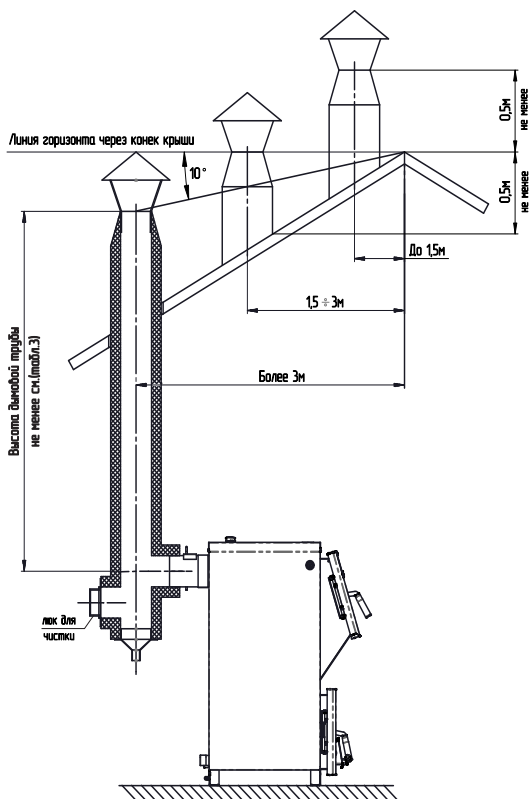
6.2.2.5. Высоту дымовой трубы над крышей (в зависимости от расстояния ее до конька крыши) выполнить, как показано на рисунке 5.

6.2.3. Приточно-вытяжная вентиляция должна обеспечивать поступление воздуха в помещение в необходимом количестве для сжигания всего топлива.

6.2.4. Количество необходимого воздуха для сжигания топлива котлом в зависимости от его мощности представлены в таблице 1, п.18.

**Таблица 3**

Модель котла	Разрежение за котлом, Па	Минимальная высота дымовой трубы, м (в зависимости от ее диаметра)		
		Ø150	Ø180	Ø200
Bulat 18	18	5	-	-
Bulat 23	21	6	5	-
Bulat 28	24	7	6	5
Bulat 35	26	-	7	6
Bulat 45	32	-	9	8



**Рис.5 Варианты установки дымовой трубы**

## **7. Монтаж котла и системы отопления.**

7.1. Проект системы отопления должен разрабатываться в полном соответствии с требованиями паспорта и руководства по эксплуатации на котёл, организацией, имеющей право на данные работы.

7.2. Перед началом монтажа котла необходимо произвести следующие действия:

- Ознакомиться с содержанием паспорта и руководства по эксплуатации на котёл.
- Удалить с котла транспортную упаковку.
- Проверить комплектность поставки и внешний вид котла на отсутствие повреждений после транспортировки.
- Установить котёл на специально отведенное место, выставить его по уровню и закрепить фундаментными болтами.
- Подключить трубопроводы контура системы отопления.
- Подсоединить патрубок дымохода к дымовой трубе.

7.3. Монтаж котла должен производиться специализированной организацией в полном соответствии с требованиями паспорта и руководства по эксплуатации.

7.4. Монтаж системы отопления должен производиться в полном соответствии с требованиями паспорта, руководства по эксплуатации на котёл и проектом, разработанным специализированной организацией.

7.4.1. Монтаж котла с закрытой и открытой системой следует производить в соответствии с вариантами схем отопления показанных на рис.6; 7.

7.4.2. На подающем стояке должен быть установлен предохранительный клапан на давление не более 0,3 МПа, установленный на расстоянии не далее 1 метра от котла. Участок трубопровода от котла до предохранительного клапана не должен иметь поворотов. Между котлом и предохранительным клапаном запрещается установка запорной арматуры.

7.4.3. Разгонный участок (рис.7, поз.10) должен быть вертикальным и высотой не менее 2 метров.

7.4.4. В закрытой отопительной системе котёл должен устанавливаться с расширительным баком мембранного типа. Объем расширительного бака зависит от объема системы отопления и рассчитывается при разработке проекта системы отопления.

7.4.5. Давление в системе отопления в рабочем состоянии при максимальной температуре теплоносителя в котле 90°C не должно превышать 0,3 МПа.

7.4.6. Испытание (опрессовку) системы отопления (труб, радиаторов) производить при отсоединенном котле, при этом давление не должно превышать максимальное рабочее давление, указанное в проекте системы отопления.

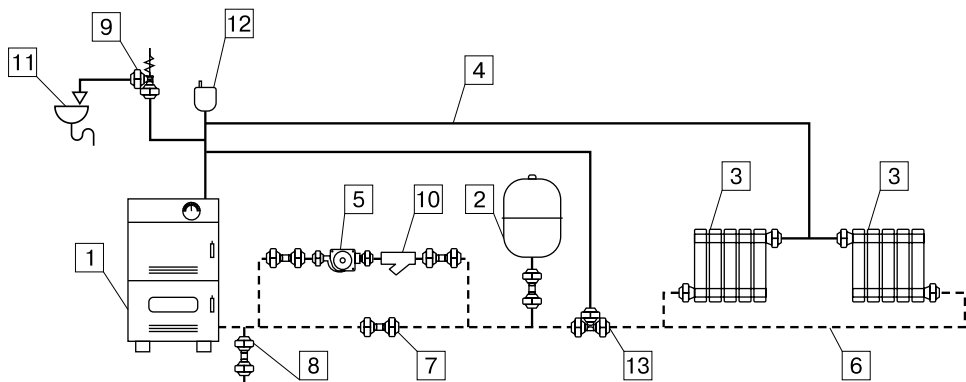
7.5. Заполнение отопительной системы теплоносителем.

7.5.1. Теплоноситель для заполнения котла и отопительной системы не должен содержать химических и механических примесей, способствующих образованию отложений в системе, и способных вызывать механические повреждения и химические реакции в котле и системе отопления.

7.5.2. Общая жесткость теплоносителя не более 2 мг.экв/дм<sup>3</sup>.

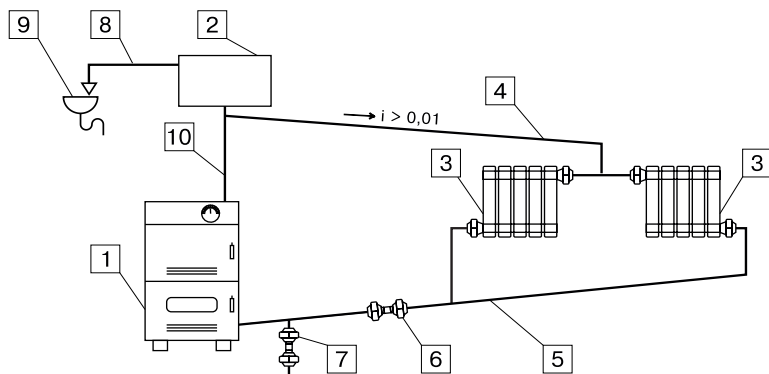
7.5.3. Теплоноситель должен иметь pH 6,5-8,5. Применение жесткой воды вызывает образование накипи в котле, что снижает его теплотехнические параметры и может стать причиной повреждения дополнительно установленного блока ТЭН. Применяемый теплоноситель должен находиться в пределах от 0,2 до -0,2 по индексу Ланжелье или в пределах от 5,8 до 6,5 по индексу Ризнера.

Повреждение котла и блока ТЭН из-за образования накипи не попадает под действия гарантийных обязательств. Если жесткость воды не отвечает требуемым параметрам, вода должна быть обработана.



- |                                       |   |
|---------------------------------------|---|
| 1 - Котёл                             | 8 - Кран слива теплоносителя из системы |
| 2 - Расширительный бак закрытого типа | 9 - Предохранительный клапан            |
| 3 - Приборы отопительные              | 10 - Фильтр отстойник                   |
| 4 - Подающий трубопровод              | 11 - Слив в канализацию                 |
| 5 - Циркуляционный насос              | 12 - Автоматический воздухоотводчик     |
| 6 - Обратный трубопровод              | 13 - Термосмесительный клапан           |
| 7 - Краны системы отопления           |   |

**Рис.6 Схема закрытой системы отопления**



- |                                       |   |
|---------------------------------------|---|
| 1 - Котёл                             | 6 - Кран системы отопления              |
| 2 - Расширительный бак открытого типа | 7 - Кран слива теплоносителя из системы |
| 3 - Приборы отопительные              | 8 - Перелив                             |
| 4 - Подающий трубопровод              | 9 - Слив в канализацию                  |
| 5 - Обратный трубопровод              | 10 - Разгонный участок                  |

**Рис.7 Схема открытой системы отопления**



7.5.4. Если в системе отопления предусматривается заполнение и подпитка котла из водопроводной сети, необходимо перед краном подпитывающего патрубка устанавливать редуктор давления, настроенный на давление менее 0,3 МПа и обратный клапан. Систему заполнять под давлением, не превышающим максимальное рабочее давление котла.

7.5.5. В течение отопительного сезона необходимо контролировать объем и давление теплоносителя в системе отопления.

7.5.6. Нельзя осуществлять разбор теплоносителя из котла и отопительной системы для разных нужд, за исключением необходимого слива при ремонте.

7.5.7. При сливе теплоносителя и дополнении нового повышается опасность коррозии и образования отложений.

7.5.8. Долив теплоносителя в отопительную систему производить в охлажденный до 70°C котёл.

7.5.9. Кроме воды может применяться незамерзающий теплоноситель с содержанием только этиленгликоля или пропиленгликоля, разведенный с водой в концентрации не более 1:1. При использовании незамерзающего теплоносителя необходимо выполнять требования по применению данных жидкостей в системах отопления. В качестве теплоносителя запрещено использование жидкостей, не предназначенных для систем отопления. Используемый теплоноситель должен иметь сертификат соответствия.

## **8. Эксплуатация котла.**

### **8.1. Виды используемого топлива.**

8.1.1. В качестве топлива могут использоваться до 7 видов различного топлива. Виды и характеристики используемого топлива представлены в таблице 4.

8.1.2. При приобретении топлива обращайте внимание на его соответствие сертификату качества. Помните, что калорийность качественного топлива будет гораздо выше, а влажность ниже и в результате увеличивается срок службы котла и уменьшаются затраты на отопление.

8.1.3. Полная расшифровка и описание содержания столбцов № 1–9 таблицы 4.

8.1.3.1. В столбце 1 приведены виды топлива, которые могут быть использованы при эксплуатации котла в различных режимах работы.

8.1.3.2. Столбец 2 отображает размер кусков используемого топлива каждого из видов топлива, где фракция – максимальный габарит куска, D – диаметр, а L – длина.

8.1.3.3. Размер используемой фракции может оказывать влияние на многие характеристики топлива, такие как теплопроизводительность (табл.4 ст.3 и 4), зольность (табл.4 ст.6) и насыпная плотность. На примере угля фракции 20–50 (БО) видно, что теплопроизводительность меньше, а зольность и насыпная плотность больше, чем у угля фракции 50–300 (ДР).

Это связано с тем, что мелкая фракция является остатком (отходом) угольной добычи и содержит в себе большое количество несгораемой примеси (земля, песок, мелкий щебень).

В результате уменьшается теплопроизводительность и увеличивается зольность, для пользователя это означает больший расход топлива и большее количество золы, необходимое утилизировать в процессе работы котла.

8.1.3.4. Столбцы 3 и 4 отображают типичную теплопроизводительность каждого из видов топлива, используемого в котле. Чем выше теплопроизводительность, тем меньше топлива будет расходоваться котлом в процессе работы.

8.1.3.5. Влажность топлива, представленная в столбце 5, указывает на процентное содержание воды в топливе.

Влажность оказывает прямое влияние на теплопроизводительность, чем влажность выше, тем больше требуется энергии на ее нагрев и испарение из котла.

Высокая влажность топлива, работа котла на мощности ниже минимальной и температура теплоносителя в котле ниже 60°C может привести к чрезмерному загрязнению теплообменника отложениями, креозотом и образованию большого количества конденсата, что может привести к уменьшению срока службы котла.

8.1.3.6. Столбец 6, зольность топлива. Значения, приведенные в столбце 6, наглядно отображают как сильно может меняться зольность при смене вида топлива.

8.1.3.7. Зольность топлива оказывает прямое влияние на количество образовавшейся золы в процессе работы котла, скорость заполнения зольного ящика, частоту обслуживания котла. При наличии в топливе большого количества песка и других включений возможно увеличение количества зольных остатков, коксование топлива, увеличение расхода топлива.

Чем больше зольность топлива, тем чаще придется опустошать зольный ящик и чистить котёл.

8.1.3.8. Температура топлива, столбец 7, может способствовать образованию конденсата на стенках теплообменника и дымовой трубы и являться причиной снижения теплопроизводительности.

8.1.3.9. В столбце 8 представлены значения насыпной плотности используемых видов топлива. Содержание мелкой фракции и пыли в топливе оказывает прямое влияние на величину насыпной плотности и влоростепенное на размер зольности и теплопроизводительности топлива.

**Таблица 4**

№ п/п	1	2	3	4	5	6	7	8	9	10
	Вид топлива	Фракция	Теплопроизвод., не менее	Теплопроизвод., не более	Влажность, не более	Зольность, не более	Температура загружаемого топлива, не менее	Насыпная плотность, не менее	Содержание мелкой фракции, не более	Приблизительный расход топлива на Q=1 кВт, с учетом КПД котла
	Ед. измерения	мм	ккал/кг		%		°С	кг/м <sup>3</sup>	%	кг/ч
1	Уголь БО	20-50	4750	5000	23	10	10	650	4	0,24
2	Уголь БР	50-300	4750	5000	23	10	10	650	4	0,24
3	Уголь ДО	20-50	6250	6500	25	15	10	650	4	0,18
4	Уголь ДР	50-300	6250	6500	25	15	10	650	4	0,18
5	Древесные брикеты	-	4150	-	10	1,5	10	-	4	0,28
6	Дрова	-	3000	-	40	1,5	15	-	-	0,39
7	Угольные брикеты, бездымное топливо	30-40	6000	-	2	1,5	10	650	4	0,19

Чем больше мелкой фракции в топливе, тем в целом хуже характеристики данного топлива и процесс его сжигания.

Большое содержание мелкой фракции и пыли в топливе препятствует поступлению воздуха в топливо для его надлежащего сгорания, что может привести к спеканию топлива и снижению теплопроизводительности котла.

8.1.3.10. Столбец 10 наглядно отображает приблизительный расход топлива в зависимости от используемого вида, в пересчете на 1 кВт получаемой энергии с учетом КПД работы котла.

## **8.2. Хранение топлива.**

8.2.1. Хранить топливо необходимо в сухом месте при температуре не менее 5°C, не допуская попадания на него влаги.

8.2.2. Высокая влажность и низкая температура топлива может привести к существенному снижению теплопроизводительности котла, времени работы котла на одной загрузке топливом и температуры уходящих газов.

8.2.3. Теплопроизводительность котлов может меняться в меньшую или большую сторону при использовании топлива, характеристики которого отличаются от табличных значений приведенных в паспорте.

8.2.4. При отсутствии возможности организации хранения большого количества топлива в тёплом и сухом месте, организуйте промежуточное хранение порции топлива, равной одной полной загрузке в котёл, в помещении вашей котельной в специальном ящике.

## **8.3. Подготовка котла к работе.**

8.3.1. Проверить правильность подключения котла к дымоходу и отопительной системе.

8.3.2. Проверить готовность отопительной системы, дымохода и приточной вентиляции к началу работы.

- Убедиться, что давление теплоносителя в отопительной системе и в котле в пределах нормы.

- Убедиться, что температура теплоносителя в отопительной системе и воздуха в помещении котельной выше 0°C. Запуск котла при температуре теплоносителя ниже 0°C запрещен.

- Отопительная система не должна иметь подтеков теплоносителя, воздушных пробок, теплоноситель должен циркулировать по всей системе отопления.

- Разрежение в дымоходе должно соответствовать величине, указанной в п.14 таблицы 1. Измерение разрежения производит сервисный инженер при прогретой дымовой трубе.

- Приточная вентиляция должна функционировать, воздух должен поступать в помещение котельной свободно в необходимом объеме.

- Дверь в котельную должна плотно закрываться.

8.3.3. Проверить состояние уплотнительного шнура на дверцах котла.

8.3.4. При запуске и работе котла в дымовой трубе может образовываться конденсат. Перед запуском необходимо проверить систему накопления и отвода конденсата.

## **8.4. Розжиг котла.**

8.4.1. Розжиг котла производится вручную, с использованием спичек, бумаги, дров или сухого спирта. Запрещается для ручного розжига котла использовать любые горючие жидкости. Перед розжигом убедитесь в правильности установки решетки шуровочной, колосников и шамотных элементов. (см. п.п.5.1, Рис.2 поз.1) и в том, что зольный ящик пуст.

8.4.2. Откройте полностью заслонку (Рис.1, поз.23) на дымоходе, установив ручку заслонки вдоль патрубка дымохода.

8.4.3. Заполните топку котла растопочным материалом (бумагой, лучиной, сухими дровами), насыпьте слой угля толщиной 50-60 мм на растопочный материал.

8.4.4. Произведите розжиг растопочного материала через решетку шуровочную (Рис.1 поз.18), закройте и зафиксируйте дверцу загрузочную (Рис.1 поз.3) и дверцу поддувальную (Рис.1 поз.6) и откройте заслонку подачи воздуха (Рис.1 поз.7) ручкой заслонки подачи воздуха (Рис.1 поз.8).

**Внимание!** Производить розжиг только через дверцу поддувальную (Рис.1 поз.6). Розжиг через дверцу загрузочную (Рис.1 поз.3) приводит к повреждению лакокрасочного покрытия и деформации водонехлаждаемых поверхностей, а так же не правильной работе котла и не выхода его на номинальную мощность. В случае нарушений условий эксплуатации котла рекламации не принимаются.

8.4.5. Для полной загрузки котла топливом для длительного горения необходимо: закрыть заслонку подачи воздуха (Рис.1 поз.7), открыть дверцу загрузочную аккуратно приоткрыв её на 5-10 мм на 10-15 секунд для предотвращения хлопка пиролизных газов и заполнить топку котла топливом, равномерно распределяя его по всему объему в соответствии рис.8, рис.9, рис.10. После загрузки котла убедиться в отсутствии просыпания топлива на рамку загрузочной двери и отсутствии топлива возле загрузочной двери. После загрузки котла топливом закройте и зафиксируйте дверцу загрузочную (Рис.1 поз.3) и отрегулируйте заслонку подачи воздуха (Рис.1 поз.7) ручкой заслонки подачи воздуха (Рис.1 поз.8).

8.4.6. Перед добавлением новой порции топлива убедитесь, что в топке котла заканчивается топливо, узнать о наличии топлива можно во время чистки колосников и зольного ящика через дверцу поддувальную. Для загрузки новой порции топлива в котёл необходимо, закрыть заслонку подачи воздуха (Рис.1 поз.7), открыть дверцу поддувальную (Рис.1 поз.6) произвести чистку колосников кочергой, произвести чистку зольного ящика, после чистки установить зольный ящик на место и закрыть дверцу зольную. Открыть дверцу загрузочную аккуратно приоткрыв её на 5-10 мм на 10-15 секунд для предотвращения хлопка пиролизных газов и заполнить топку котла топливом, равномерно распределяя его по всему объему в соответствии рис.8, рис.9, рис.10. После загрузки котла топливом закройте и зафиксируйте дверцу загрузочную (Рис.1 поз.3) и отрегулируйте заслонку подачи воздуха (Рис.1 поз.7) ручкой заслонки подачи воздуха (Рис.1 поз.8).

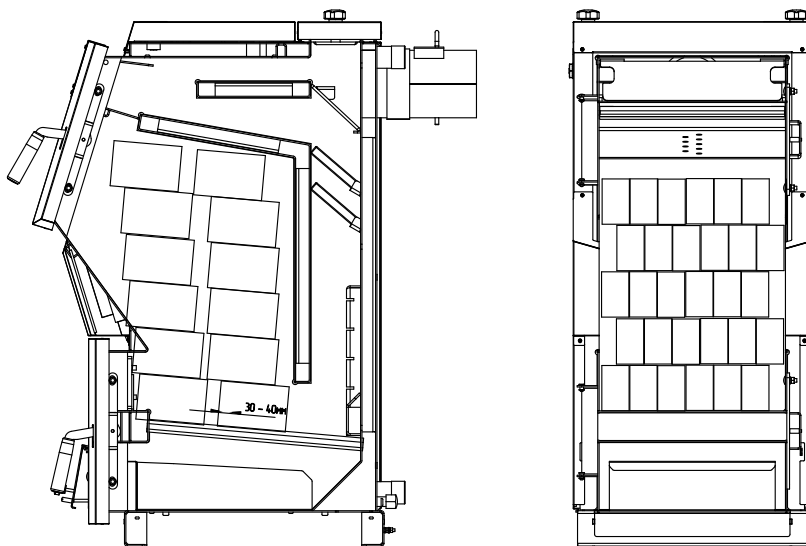
**Внимание!** Неправильная загрузка топлива может привести к прогоранию лакокрасочного покрытия загрузочной двери и деформации водонехлаждаемых поверхностей. В случае нарушений условий эксплуатации котла рекламации не принимаются.

8.4.7. Для улучшения процесса горения необходимо открыть заслонку дымохода и почистить колосниковые решетки кочергой.

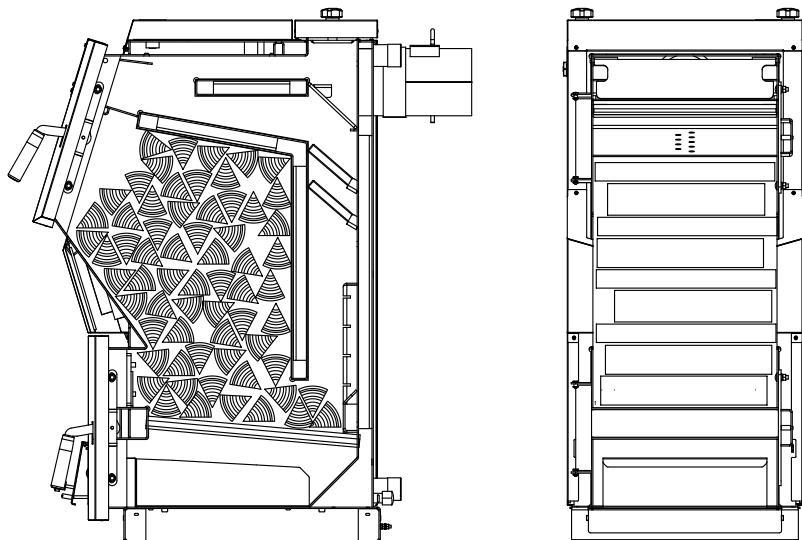
8.4.8. Удаляйте золу из котла несколько раз в день в зависимости от использованного топлива, так как заполненный зольник препятствует правильному распределению воздуха под топливом, а так же может привести к повреждению шуровочного механизма.

8.4.9. Удалите все остатки из топки, прежде всего шлак, перед каждой новой растопкой и при обновлении работы котла. Золу укладывайте в негорючую емкость с крышкой. При эксплуатации котла используйте кочергу.

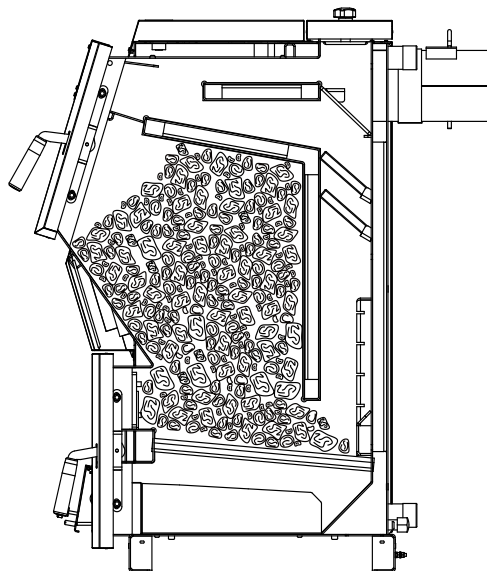
8.4.10. При использовании топлива с большим выходом летучих составляющих (бурого угля, «сырых» дров) могут возникать отложения дегтя на стенках котла, которые необходимо удалить кочергой или выжиганием с помощью сухого дерева при работе котла с максимальной рабочей температурой.



**Рис.8 Схема загрузки котла древесными брикетами.**



**Рис.9 Схема загрузки котла дровами.**



**Рис.10** Схема загрузки котла углём.

### **8.5. Розжиг котла с использованием тягорегулятора:**

8.5.1 Выполните пункты с 8.4.1 по 8.4.4.

8.5.2 Установите ручку настройки регулятора горения на 60°C. Когда температура теплоносителя в котле достигнет 60°C (по термометру) и будет оставаться устойчивой при ручной настройке зазора в заслонке подачи первичного и вторичного воздуха, отрегулируйте длину цепи так, чтобы заслонка оставалась открытой на 2 мм при выкрученной ручке регулировки поднятия заслонки (поз.8).

8.5.3 При снижении температуры теплоносителя в котле регулировочная заслонка начнет открываться под действием натягиваемой регулятором горения цепочки. Как только температура теплоносителя в котле начнет подниматься, регулировочная заслонка будет закрываться. Таким образом регулируется температура теплоносителя на выходе из котла.

8.5.4 Для получения необходимой температуры теплоносителя в котле вращением ручки регулятора горения установите необходимую температуру и котёл плавно выйдет на заданный режим топки.

## **9. Обслуживание котла.**

9.1. Обслуживание котла.

Ежедневно:

- Проверьте количество золы в зольнике и при наполнении очистите его.

**Внимание!** Не допускайте переполнения зольного ящика (Рис.1 поз.20), так как это препятствует правильному распределению воздуха под топливом, что приводит к неэффективному горению топлива и может быть причиной прогорания и деформации водонехохлаждаемых поверхностей.

**Еженедельно:**

- Очистите газоходы от золы.

**Ежемесячно:**

• Проведите полную очистку внутренних поверхностей котла, каналов газохода.

### **Ежегодно или по окончании отопительного сезона:**

- Производить полное техническое обслуживание котла;
  - Очистите камеру сгорания и газоходы;
  - При необходимости восстановите жаростойкие изоляционные покрытия;
  - Произведите чистку дымовой трубы, отсоединив ее от патрубка дымохода.
- 9.2. Обслуживание системы отопления.

9.3. При эксплуатации котла в закрытых системах отопления при  $t=30-40^{\circ}\text{C}$  давление в системе и в пневматической части расширительного бака не должно отличаться и его необходимо поддерживать периодически подачей теплоносителя в систему или подкачивая пневматическую часть расширительного бака.

9.4. При наличии стука в системе (гидравлические удары по причине парообразования) – немедленно прекратить горение в топке и дать остыть теплоносителю до температуры  $70^{\circ}\text{C}$ , затем долить систему теплоносителем через кран (Рис.6 поз.8) и вновь растопить котёл.

9.5. В зимнее время, если потребуются прекратить топку на срок свыше суток, необходимо, во избежание замерзания, полностью освободить котёл и систему отопления от теплоносителя через сливные краны (Рис.5 поз.8) или (Рис.7 поз.7).

9.6. Во время эксплуатации температура теплоносителя в котле не должна превышать  $90^{\circ}\text{C}$ .

### **10. Транспортирование и хранение.**

10.1. Котлы в упаковке допускается транспортировать любым видом транспорта в вертикальном положении в два яруса в соответствии с правилами перевозки грузов, действующими на каждом виде транспорта.

10.2. Транспортирование котлов в районы Крайнего Севера и труднодоступные районы-по ГОСТ 15846.

10.3. Транспортная маркировка котлов по ГОСТ 14192 должна содержать наименование грузополучателя, наименование пункта назначения, количество грузовых мест и порядковый номер мест а в партии, наименование грузоотправителя, наименование пункта отправления, массу брутто и нетто, габаритные размеры, объем.

10.4. Котлы поставляются в упаковочном пакете и в деревянной обрешетке.

10.5. Условия хранения котлов в части воздействия климатических факторов должны соответствовать группе 4 по ГОСТ 15150. Хранить котёл необходимо в сухом помещении, не допуская попадания атмосферных осадков.

10.6. Срок хранения изделия при условиях УХЛ 4.2 по ГОСТ 15150 составляет 1 год.

### **11. Сведения об утилизации.**

11.1. При прогаре поверхности нагрева, котёл необходимо отключить от систем питания. После отключения от всех систем питания, котёл не представляет опасности для жизни, здоровья людей и окружающей среды.

11.2. Корпус котла, колосниковая решетка и плита подлежат переплавке.

11.3. Теплоизоляция переработке не подлежит.

## 12. Характерные неисправности и методы их устранения.

Таблица 5

Наименование возможных неисправностей		Причина неисправностей	Метод устранения (работу по устр. производит владелец котла)
№	1	2	3
1	Плохое горение топлива	Плохая тяга	Очистить дымовую трубу и газоход от сажи и золы, проверить правильность выполнения дымовой трубы согласно инструкции (см. п.6.2);
		Плохое топливо	Уголь с большим содержанием угольной пыли перед загрузкой смочить водой
2	Горение топлива хорошее, теплоноситель в котле кипит, а отопительные приборы не нагреваются	Плохая циркуляция теплоносителя в системе	Проверить правильность монтажа системы (наличие уклона, отсутствие воздушных пробок и т.д.)
		Не работает циркуляционный насос	Устранить неисправность или заменить насос
		Утечка теплоносителя в системе. Воздух в отопительной системе	Устранить течь. Дополнить систему теплоносителем. Стравить воздух из системы
3	Выход дыма в помещение	Засорение дымовой трубы	Очистить дымовую трубу от сажи и золы
		Застоявшийся в дымовой трубе холодный воздух (наблюдается в переходное время года)	Восстановить тягу, сжигая в люке для очистки легковоспламеняющиеся материалы; бумагу, стружку, солому
		Износ уплотнительного шнура дверей	Насторить примыкание дверей в соответствии с п.п 5.6
4	Выход из строя колосниковой решетки	Высокая температура горения топлива	Заменить колосниковую решетку. Уменьшить подачу воздуха
		Переполненный зольный ящик	Заменить колосниковую решетку. Следить за наполняемостью зольного ящика



5	Внутри котла вода	Конденсат из трубы	Организовать конденсатоотвод. Утеплить трубу
6	Повреждение лакокрасочного покрытия загрузочной двери	Несоблюдение схемы загрузки топлива.	Обеспечить загрузку топлива в соответствии со схемой рис.8, рис.9, рис.10
7	Чрезмерное загрязнение теплообменника отложениями	Режим работы котла на мощности ниже минимальной мощности котла	Обеспечить теплосъем для работы котла на мощности равной или большей его $Q_{\text{мин}}$
8	Чрезмерное просыпание топлива через колосниковую решетку	Слишком мелкая фракция топлива	Подобрать топливо с более крупной фракцией
9	Прогар загрузочной двери, заглушки вертикального канала теплообменника и водонехлаждаемых поверхностей котла	Неправильная установка заслонки теплообменника (поз.15 рис.1)	Установить заслонку теплообменника. Заменить загрузочную дверь
		Неправильная установка или отсутствие шамотных кирпичей (поз.17 рис.1) и заслонки 2 дымоотводной (поз.16 рис.1)	Установить шамотные кирпичи и заслонку, и заменить водонехлаждаемые поверхности котла
		Эксплуатация котла без зольного ящика (поз. 20 рис.1)	Установить зольный ящик, и заменить водонехлаждаемые поверхности котла
10	Перегрев котла.	Эксплуатация котла с избыточной тягой.	Установите стабилизатор тяги.
	Выход котла на сверх номинальную мощность.		
	Снижение КПД котла.		
	Перегрев дымохода (повреждение).		

### **13. Гарантийные обязательства.**

13.1. Предприятие-изготовитель гарантирует:

- Соответствие характеристик котла паспортным данным;
- Надежную и безаварийную работу котла при условии соблюдения всех требований настоящего паспорта, квалифицированного монтажа и правильной эксплуатации, а также соблюдения условий транспортирования и хранения;
- Безвозмездный ремонт или замену котла в течение гарантийного срока при соблюдении условий, указанных в настоящем паспорте.

13.2. Гарантийный срок работы котла устанавливается 12 месяцев со дня реализации торгующей организацией. Если дату продажи установить невозможно, этот срок исчисляется со дня изготовления. Срок службы котла 10 лет.

13.3. Колосниковая решетка и уплотнения дверей являются расходным материалом, а следовательно гарантия на них не распространяется.

13.4. Рекламации на работу котла не принимаются, бесплатный ремонт и замена не производятся в случаях:

- Если не оформлен талон на установку;
- Если отсутствует проведение водоподготовки и подготовки отопительной системы;
- Если в системе отопления отсутствует предохранительный клапан на давление не более 0,3 МПа или клапан установлен с нарушением п.7.4.2;
- Прогар и температурная деформация водонехолаждаемых поверхностей (п.п.5.1; 5.1.1; 5.1.4; 5.2; 5.3; 5.6) не является гарантийным случаем, потому что является следствием неправильной эксплуатации;
- Эксплуатация котла без зольного ящика (Рис.1 поз.20 п.п.5.1);
- Несоблюдения потребителем правил эксплуатации и обслуживания;
- Небрежного хранения и транспортировки котла, как потребителем, так и любой другой организацией;
- Самостоятельного ремонта котла потребителем;
- Самовольного изменения конструкции котла;
- Использование котла не по назначению;
- При неправильном монтаже котла и системы отопления;
- Возникновения дефектов, вызванных стихийными бедствиями, преднамеренными действиями, пожарами и т.п.

13.5. При выходе из строя котла предприятие - изготовитель не несет ответственности за остальные элементы системы, техническое состояние объекта в целом, в котором использовалось данное изделие, а также за возникшие последствия. Изделие, утратившее товарный вид по вине потребителя, обмену или возврату по гарантийным обязательствам не подлежит.

По вопросам качества котла обращаться на предприятие-изготовитель по адресу: 660061, г.Красноярск, ул.Калинина,53А,

ООО ТПК «Красноярскэнергокомплект» тел.(391)247-77-77, [www.zota.ru](http://www.zota.ru).

Служба технической поддержки: тел.(391)268-39-06, e-mail: [service@zota.ru](mailto:service@zota.ru).

#### 14. Свидетельство о приемке и продаже

Котёл отопительный ZOTA "Bulat" \_\_\_\_\_ Заводской № \_\_\_\_\_  
соответствует техническим условиям ТУ 27.52.12-007-47843355-2018 и  
признан годным для эксплуатации.

Испытан избыточным давлением 1,5 PS по ГОСТ 20548.

Упаковщик: \_\_\_\_\_

Сварочная бригада № \_\_\_\_\_

Клеймо опрессовщика \_\_\_\_\_

Штамп ОТК \_\_\_\_\_

Дата выпуска « \_\_\_\_\_ » \_\_\_\_\_ 20 \_\_\_\_\_ г.

Дата продажи « \_\_\_\_\_ » \_\_\_\_\_ 20 \_\_\_\_\_ г.

М.П.

#### 15. Сведения об установке

1. Местонахождение котла \_\_\_\_\_

(адрес установки)

2. Дата установки \_\_\_\_\_

(число, месяц, год)

3. Кем произведена установка (монтаж) \_\_\_\_\_

(наименование организации, фамилия исполнителя)

4. Документ, подтверждающий право проведения работ:

(№, дата, кем выдан)

(подпись исполнителя)

Таблица 6

<b>Дата</b>	<b>Замечания о техническом состоянии</b>	<b>Выполняемая работа</b>	<b>Должность, фамилия и подпись ответственного лица</b>









**ЗАВОД ОТОПИТЕЛЬНОЙ ТЕХНИКИ И АВТОМАТИКИ**

---

**660061, г. Красноярск, ул. Калинина, 53А, а/я 26313**  
**тел./факс (391) 247-77-77, 247-78-88, 247-79-99**  
**e-mail: info@zota.ru, www.zota.ru**