

COSO®
DESIGN

Original-Bedienungsanleitung B 350 Single-Serve



Artikel-Nr.3609

Braukmann GmbH

Raiffeisenstraße 9
D-59757 Arnsberg

Tel.: +49 (0) 29 32 / 80 55 4 – 99

Fax: +49 (0) 29 32 / 80 55 4 – 77

eMail: kundenservice@caso-germany.de

Internet: www.caso-germany.de

Dokument-Nr.: 3609 14-09-2016

© 2016 Braukmann GmbH

1	Bedienungsanleitung	9
1.1	Allgemeines.....	9
1.2	Informationen zu dieser Anleitung	9
1.3	Warnhinweise.....	9
1.4	Haftungsbeschränkung.....	10
1.5	Urheberschutz.....	10
2	Sicherheit.....	10
2.1	Bestimmungsgemäße Verwendung	11
2.2	Allgemeine Sicherheitshinweise	11
2.3	Gefahr durch elektrischen Strom	12
3	Inbetriebnahme	13
3.1	Sicherheitshinweise	13
3.2	Lieferumfang und Transportinspektion	13
3.3	Auspacken.....	13
3.4	Entsorgung der Verpackung.....	13
3.5	Anforderungen an den Aufstellort.....	14
3.6	Elektrischer Anschluss	14
4	Aufbau und Funktion.....	15
4.1	Übersicht	15
4.2	Typenschild.....	15
5	Bedienung und Betrieb	15
5.1	Vor dem Erstgebrauch	16
5.2	Gebrauch	16
5.3	Rezepte	17
6	Reinigung und Pflege.....	17
6.1	Sicherheitshinweise	18
6.2	Reinigung	18
7	Störungsbehebung.....	18
7.1	Sicherheitshinweise	18
7.2	Störungen	19
8	Entsorgung des Altgerätes	19
9	Garantie	19

10	Technische Daten	20
11	Operating Manual.....	22
11.1	General	22
11.2	Information on this manual	22
11.3	Warning notices	22
11.4	Limitation of liability	23
11.5	Copyright protection	23
12	Safety	23
12.1	Intended use.....	23
12.2	General Safety information	24
12.3	Dangers due to electrical power.....	25
12.4	Commissioning	25
12.5	Safety information	25
12.6	Delivery scope and transport inspection.....	25
12.7	Unpacking.....	26
12.8	Disposal of the packaging.....	26
12.9	Setup location requirements:	26
12.10	Electrical connection	26
13	Design and Function	27
13.1	Overview	27
13.2	Rating plate	27
14	Operation and Handling	28
14.1	Before initial use	28
14.2	Use	28
14.3	Recipes	29
15	Cleaning and Maintenance.....	29
15.1	Safety information	30
15.2	Cleaning.....	30
16	Troubleshooting.....	30
16.1	Security advices.....	30
16.2	Troubleshooting.....	30
17	Disposal of the Old Device.....	31
18	Guarantee	31
19	Technical Data.....	31

20	Mode d'emploi.....	33
20.1	Généralités	33
20.2	Informations relatives à ce manuel	33
20.3	Avertissements de danger	33
20.4	Limite de responsabilités	34
20.5	Protection intellectuelle	34
21	Sécurité.....	35
21.1	Utilisation conforme	35
21.2	Consignes de sécurités générales	35
21.3	Dangers du courant électrique	36
22	Mise en service	37
22.1	Consignes de sécurité.....	37
22.2	Inventaire et contrôle de transport.....	37
22.3	Déballage	37
22.4	Elimination des emballages	37
22.5	Exigences pour l'emplacement d'utilisation.....	38
22.6	Raccordement électrique	38
23	Assemblage et Fonction	39
23.1	Aperçu	39
23.2	Plaque signalétique	39
24	Commande et fonctionnement	39
24.1	Avant la première utilisation	40
24.2	Mise en service	40
25	Recettes	41
26	Nettoyage et entretien	41
26.1	Consignes de sécurité.....	42
26.2	Nettoyage	42
27	Réparation des pannes	42
27.1	Consignes de sécurité.....	42
27.2	Résolution des problèmes	43
28	Elimination des appareils usés	43
29	Garantie	43
30	Caractéristiques techniques.....	44

31	Istruzione d'uso	46
31.1	In generale.....	46
31.2	Informazioni su queste istruzioni d'uso	46
31.3	Indicazioni d'avvertenza.....	46
31.4	Limitazione della responsabilità.....	47
31.5	Tutela dei diritti d'autore	47
32	Sicurezza	48
32.1	Utilizzo conforme alle disposizioni	48
32.2	Indicazioni generali di sicurezza	48
32.3	Pericolo dovuto a corrente elettrica.....	49
33	Messa in funzione	50
33.1	Indicazioni di sicurezza	50
33.2	Insieme della fornitura ed ispezione trasporto.....	50
33.3	Disimballaggio	50
33.4	Smaltimento dell'involucro	50
33.5	Requisiti del luogo di posizionamento	51
33.6	Connessione elettrica.....	51
34	Costruzione e funzione	51
34.1	Panoramica.....	52
34.2	Targhetta di omologazione	52
35	Costruzione e funzione	52
35.1	Prima di usare l'apparecchio la prima volta	52
35.2	Uso	53
36	Ricette	54
37	Pulizia e cura	55
37.1	Avvertenze di sicurezza	55
37.2	Pulizia	55
38	Eliminazione malfunzionamenti	55
38.1	Avvertenze di sicurezza	55
38.2	Cause malfunzionamenti e risoluzione.....	56
39	Smaltimento dell'apparecchio obsoleto	56
40	Garanzia.....	56
41	Dati tecnici.....	57

42	Manual del usuario	59
42.1	Generalidades	59
42.2	Información acerca de este manual	59
42.3	Advertencias	59
42.4	Limitación de responsabilidad	60
42.5	Derechos de autor (copyright).....	60
43	Seguridad	60
43.1	Uso previsto	60
43.2	Instrucciones generales de seguridad.....	61
43.3	Peligro de electrocución	62
44	Puesta en marcha	62
44.1	Instrucciones de seguridad	62
44.2	Ámbito de suministro e inspección de transporte.....	63
44.3	Desembalaje	63
44.4	Eliminación del embalaje	63
44.5	Requisitos que debe reunir el lugar de montaje	63
44.6	Conexión eléctrica	64
45	Estructura y funciones	65
45.1	Descripción del aparato	65
45.2	Placa de especificaciones.....	65
46	Operación y funcionamiento	65
46.1	Antes del primer uso	66
46.2	Uso	66
47	Recetas	67
48	Limpieza y conservación	67
48.1	Instrucciones de seguridad	68
48.2	Limpieza	68
49	Resolución de fallas	68
49.1	Instrucciones de seguridad	68
49.2	Indicaciones de avería.....	69
50	Eliminación del aparato usado	69
51	Garantía	69
52	Datos técnicos	70

53	Gebruiksaanwijzing	72
53.1	Algemeen.....	72
53.2	Informatie over deze gebruiksaanwijzing	72
53.3	Waarschuwingsinstructies.....	72
53.4	Aansprakelijkheid	73
53.5	Auteurswet	73
54	Veiligheid	73
54.1	Gebruik volgens de voorschriften.....	74
54.2	Algemene veiligheidsinstructies	74
54.3	Gevaar door elektrische stroom.....	75
55	Ingebruikname	76
55.1	Veiligheidsvoorschriften	76
55.2	Leveringsomvang en transportinspectie.....	76
55.3	Uitpakken.....	76
55.4	Verwijderen van de verpakking	77
55.5	Eisen aan de plek van plaatsing.....	77
55.6	Elektrische aansluiting.....	77
56	Opbouw en functie.....	78
56.1	Overzicht	78
56.2	Typeplaatje	78
57	Bediening en gebruik	79
57.1	Voor de ingebruikname	79
57.2	Gebruik	79
58	Recepten.....	80
59	Reiniging en onderhoud.....	81
59.1	Veiligheidsvoorschriften	81
59.2	Reiniging	81
60	Storingen verhelpen	81
60.1	Veiligheidsvoorschriften	81
60.2	Storingen	82
61	Afvoer van het oude apparaat	82
62	Garantie	82
63	Technische gegevens.....	83

1 Bedienungsanleitung

1.1 Allgemeines

Lesen Sie die hier enthaltenen Informationen, damit Sie mit Ihrem Gerät schnell vertraut werden und seine Funktionen in vollem Umfang nutzen können.

Ihre B 350 Single-Serve dient Ihnen viele Jahre lang, wenn Sie ihn sachgerecht behandeln und pflegen. Wir wünschen Ihnen viel Freude beim Gebrauch.

1.2 Informationen zu dieser Anleitung

Diese Bedienungsanleitung ist Bestandteil der B 350 Single-Serve (nachfolgend als Gerät bezeichnet) und gibt Ihnen wichtige Hinweise für die Inbetriebnahme, die Sicherheit, den bestimmungsgemäßen Gebrauch und die Pflege des Gerätes.

Die Bedienungsanleitung muss ständig am Gerät verfügbar sein. Sie ist von jeder Person zu lesen und anzuwenden, die mit der:

- Inbetriebnahme,
- Bedienung,
- Störungsbehebung und/oder
- Reinigung

des Gerätes beauftragt ist.

Bewahren Sie diese Bedienungsanleitung auf und geben Sie diese mit dem Gerät an Nachbesitzer weiter.

1.3 Warnhinweise

In der vorliegenden Bedienungsanleitung werden folgende Warnhinweise verwendet:

▲GEFAHR

Ein Warnhinweis dieser Gefahrenstufe kennzeichnet eine drohende gefährliche Situation.

Falls die gefährliche Situation nicht vermieden wird, führt dies zum Tod oder zu schweren Verletzungen.

- ▶ Die Anweisungen in diesem Warnhinweis befolgen, um die Gefahr des Todes oder schwerer Verletzungen von Personen zu vermeiden.

▲WARNUNG

Ein Warnhinweis dieser Gefahrenstufe kennzeichnet eine mögliche gefährliche Situation.

Falls die gefährliche Situation nicht vermieden wird, kann dies zu schweren Verletzungen führen.

- ▶ Die Anweisungen in diesem Warnhinweis befolgen, um Verletzungen von Personen zu vermeiden.

▲ VORSICHT

Ein Warnhinweis dieser Gefahrenstufe kennzeichnet eine mögliche gefährliche Situation.

Falls die gefährliche Situation nicht vermieden wird, kann dies zu leichten oder gemäßigten Verletzungen führen.

- ▶ Die Anweisungen in diesem Warnhinweis befolgen, um Verletzungen von Personen zu vermeiden.

HINWEIS

Ein Hinweis kennzeichnet zusätzliche Informationen, die den Umgang mit der Maschine erleichtern.

1.4 Haftungsbeschränkung

Alle in dieser Anleitung enthaltenen technischen Informationen, Daten und Hinweise für die Installation, Betrieb und Pflege entsprechen dem letzten Stand bei Drucklegung und erfolgen unter Berücksichtigung unserer bisherigen Erfahrungen und Erkenntnisse nach bestem Wissen. Aus den Angaben, Abbildungen und Beschreibungen in dieser Anleitung können keine Ansprüche hergeleitet werden.

Der Hersteller übernimmt keine Haftung für Schäden aufgrund:

- Nichtbeachtung der Anleitung
- Unsachgemäßer Reparaturen
- Technischer Veränderungen, Modifikationen des Gerätes
- Nicht bestimmungsgemäßer Verwendung
- Verwendung nicht zugelassener Ersatzteile

Modifikationen des Gerätes werden nicht empfohlen und sind nicht durch die Garantie gedeckt. Übersetzungen werden nach bestem Wissen durchgeführt. Wir übernehmen keine Haftung für Übersetzungsfehler, auch dann nicht, wenn die Übersetzung von uns oder in unserem Auftrag erfolgte. Verbindlich bleibt allein der ursprüngliche deutsche Text.

1.5 Urheberschutz

Diese Dokumentation ist urheberrechtlich geschützt.

Alle Rechte, auch die der fotomechanischen Wiedergabe, der Vervielfältigung und der Verbreitung mittels besonderer Verfahren (zum Beispiel Datenverarbeitung, Datenträger und Datennetze), auch teilweise, behält sich die Braukmann GmbH vor.

Inhaltliche und technische Änderungen vorbehalten.

2 Sicherheit

In diesem Kapitel erhalten Sie wichtige Sicherheitshinweise im Umgang mit dem Gerät. Dieses Gerät entspricht den vorgeschriebenen Sicherheitsbestimmungen. Ein unsachgemäßer Gebrauch kann jedoch zu Personen- und Sachschäden führen.

2.1 Bestimmungsgemäße Verwendung

Dieses Gerät ist nur für den Gebrauch im Haushalt in geschlossenen Räumen zum

- Mixen von Smoothies, Drinks und Ähnlichem

bestimmt. Eine andere oder darüber hinausgehende Benutzung gilt als nicht bestimmungsgemäß.

⚠ WARNUNG

Gefahr durch nicht bestimmungsgemäße Verwendung!

Von dem Gerät können bei nicht bestimmungsgemäßer Verwendung und/oder andersartiger Nutzung Gefahren ausgehen.

- ▶ Das Gerät ausschließlich bestimmungsgemäß verwenden.
- ▶ Die in dieser Bedienungsanleitung beschriebenen Vorgehensweisen einhalten.

Ansprüche jeglicher Art wegen Schäden aus nicht bestimmungsgemäßer Verwendung sind ausgeschlossen.

Das Risiko trägt allein der Betreiber.

2.2 Allgemeine Sicherheitshinweise

HINWEIS

Beachten Sie für einen sicheren Umgang mit dem Gerät die folgenden allgemeinen Sicherheitshinweise:

- ▶ Kontrollieren Sie das Gerät vor der Verwendung auf äußere sichtbare Schäden. Nehmen Sie ein beschädigtes Gerät nicht in Betrieb.
- ▶ Bei Beschädigung der Anschlussleitung muss eine neue Anschlussleitung durch eine autorisierte Fachkraft installiert werden.
- ▶ Das Gerät darf nicht durch Kinder benutzt werden. Halten Sie das Gerät sowie auch dessen Anschlussleitung von Kindern fern. Kinder dürfen nicht mit dem Gerät spielen. Reinigungs- und Wartungsarbeiten dürfen nicht von Kindern durchgeführt werden.
- ▶ Dieses Gerät kann durch Personen mit eingeschränkten physischen, sensorischen oder geistigen Fähigkeiten oder Mangel an Erfahrung und/oder Mangel an Wissen benutzt werden, sofern sie durch eine für ihre Sicherheit zuständige Person beaufsichtigt werden oder von ihr Anweisungen erhielten wie dieses Gerät sicher zu bedienen ist und sie die vorhandenen Gefährdungen verstanden haben.
- ▶ Das Gerät während des Betriebes nicht unbeaufsichtigt lassen.
- ▶ Reparaturen dürfen nur von qualifiziertem Fachpersonal durchgeführt werden, die vom Hersteller geschult sind. Durch unsachgemäße Reparaturen können erhebliche Gefahren für den Benutzer entstehen.
- ▶ Eine Reparatur des Gerätes während der Garantiezeit darf nur von einem vom Hersteller autorisierten Kundendienst vorgenommen werden, sonst besteht bei nachfolgenden Schäden kein Garantieanspruch mehr.
- ▶ Defekte Bauteile dürfen nur gegen Original-Ersatzteile ausgetauscht werden. Nur bei diesen Teilen ist gewährleistet, dass sie die Sicherheitsanforderungen erfüllen werden.
- ▶ Das Gerät nicht in Wasser oder andere Flüssigkeiten tauchen und nicht in die Spülmaschine geben.

HINWEIS

- ▶ Berühren Sie das Gerät nicht mit feuchten Händen. Ziehen Sie bei einem feucht gewordenen Gerät sofort den Netzstecker.
- ▶ Ziehen Sie, wenn das Gerät nicht in Gebrauch ist und vor jeder Reinigung und Montage/Demontage von Teilen den Netzstecker. Lassen Sie das Gerät vor jeder Reinigung, Montage/Demontage von Teilen und vor dem Verstauen abkühlen.

⚠ WARNUNG

- ▶ Vermeiden Sie es, sich bewegende Teile (Klingen) zu berühren.
- ▶ Der Einsatz von Teilen und Zusätzen, die nicht vom Hersteller empfohlen wurden, können zu Verletzungen, Bränden oder elektrischen Schlägen führen.
- ▶ Stecken Sie Ihre Hände oder andere Utensilien während des Mixens nicht in das Gefäß, um die Gefahr von schlimmen Verletzungen von Personen oder Beschädigungen des Gerätes zu vermeiden.
- ▶ Die Klingen sind sehr scharf. Gehen Sie vorsichtig damit um.
- ▶ Verwenden Sie kein Zubehör, das nicht vom Hersteller empfohlen wurde, um Gefahren zu vermeiden.
- ▶ Wenn etwas die Klingen blockiert, entfernen Sie zunächst den Stecker aus der Steckdose, bevor Sie die Lebensmittel entfernen, die die Klingen blockieren!
- ▶ Benutzen Sie das Gerät nicht, wenn die Flasche leer ist.
- ▶ Betreiben Sie das Gerät nicht länger als 60 Sekunden. Lassen Sie es danach für ca. 60 Sekunden abkühlen, bevor Sie es erneut verwenden.
- ▶ Manipulieren Sie nicht den Sicherheitsschalter.
- ▶ Während des Betriebes die Flasche nicht entfernen.
- ▶ Füllen Sie keine Flüssigkeiten über 50 °C ein. Verbrennungsgefahr!
- ▶ Befüllen Sie die Flasche maximal bis zur 300 ml / 600 ml Markierung.
- ▶ Bei stark schäumenden Zutaten füllen Sie bitte weniger ein.

2.3 Gefahr durch elektrischen Strom

⚠ GEFAHR

Lebensgefahr durch elektrischen Strom!

Beim Kontakt mit unter Spannung stehenden Leitungen oder Bauteilen besteht Lebensgefahr! Beachten Sie die folgenden Sicherheitshinweise, um eine Gefährdung durch elektrischen Strom zu vermeiden:

- ▶ Bei Beschädigung der Anschlussleitung muss eine spezielle Anschlussleitung durch eine vom Hersteller autorisierte Fachkraft installiert werden.
- ▶ Betreiben Sie dieses Gerät nicht, wenn sein Stromkabel oder -stecker beschädigt ist, wenn es nicht ordnungsgemäß arbeitet oder wenn es beschädigt oder fallengelassen wurde. Wenn das Stromkabel beschädigt ist, muss es vom Hersteller oder seiner Serviceagentur oder einer ähnlich qualifizierten Person ersetzt werden, um Gefahren zu vermeiden.
- ▶ Öffnen Sie auf keinen Fall das Gehäuse des Gerätes. Werden spannungsführende Anschlüsse berührt und der elektrische und mechanische Aufbau verändert, besteht Stromschlaggefahr. Darüber hinaus können Funktionsstörungen am Gerät auftreten.

3 Inbetriebnahme

In diesem Kapitel erhalten Sie wichtige Hinweise zur Inbetriebnahme des Gerätes. Beachten Sie die Hinweise, um Gefahren und Beschädigungen zu vermeiden.

3.1 Sicherheitshinweise

⚠️ WARNUNG

Bei der Inbetriebnahme des Gerätes können Personen- und Sachschäden auftreten!

Beachten Sie die folgenden Sicherheitshinweise, um die Gefahren zu vermeiden:

- ▶ Verpackungsmaterialien dürfen nicht zum Spielen verwendet werden. Es besteht Erstickungsgefahr.

3.2 Lieferumfang und Transportinspektion

Die B 350 Single-Serve wird standardmäßig mit folgenden Komponenten geliefert:

- 2 Deckel
- 2 Dichtungsringe für den Deckel
- 2 Flaschen (300 ml / 600 ml)
- 1 Dichtungsring für die Klingenbasis
- Klingenbasis
- Neoprenhülle für 600 ml Flasche
- Hauptgerät mit Motor und Kabelaufbewahrung
- Bedienungsanleitung

HINWEIS

- ▶ Prüfen Sie die Lieferung auf Vollständigkeit und auf sichtbare Schäden.
- ▶ Melden Sie eine unvollständige Lieferung oder Schäden infolge mangelhafter Verpackung oder durch Transport sofort dem Spediteur, der Versicherung und dem Lieferanten.

3.3 Auspacken

Zum Auspacken des Gerätes entnehmen Sie das Gerät aus dem Karton und entfernen Sie das Verpackungsmaterial.



3.4 Entsorgung der Verpackung

Die Verpackung schützt das Gerät vor Transportschäden. Die Verpackungsmaterialien sind nach umweltverträglichen und entsorgungstechnischen Gesichtspunkten ausgewählt und deshalb recycelbar.

Die Rückführung der Verpackung in den Materialkreislauf spart Rohstoffe und verringert das Abfallaufkommen. Entsorgen Sie nicht mehr benötigte Verpackungsmaterialien an den Sammelstellen für das Verwertungssystem »Grüner Punkt«.

HINWEIS

- ▶ Heben Sie wenn möglich die Originalverpackung während der Garantiezeit des Gerätes auf, um das Gerät im Garantiefall wieder ordnungsgemäß verpacken zu können.

3.5 Anforderungen an den Aufstellort

Für einen sicheren und fehlerfreien Betrieb des Gerätes muss der Aufstellort folgende Voraussetzungen erfüllen:

- Das Gerät muss auf einer ebenen und stabilen Oberfläche aufgestellt werden.
- Verwenden Sie das Gerät nicht im Freien.
- Halten Sie das Gerät von Hitze, Feuchtigkeit und direkter Sonneneinstrahlung fern.
- Wählen Sie den Aufstellort so, dass Kinder nicht an das Gerät gelangen können.
- Das Gerät ist nicht für den Einbau in einer Wand oder einem Einbauschränk vorgesehen.
- Stellen Sie das Gerät nicht in einer heißen, nassen oder sehr feuchten Umgebung oder in der Nähe von brennbarem Material auf.
- Der Einbau und die Montage dieses Gerätes an nichtstationären Aufstellungsorten dürfen nur von Fachbetrieben/Fachleuten durchgeführt werden, wenn sie die Voraussetzungen für den sicherheitsgerechten Gebrauch dieses Gerätes sicherstellen.

3.6 Elektrischer Anschluss

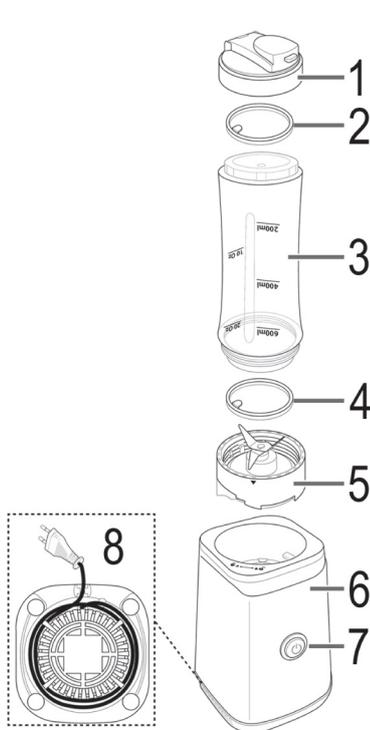
Für einen sicheren und fehlerfreien Betrieb des Gerätes sind beim elektrischen Anschluss folgende Hinweise zu beachten:

- Vergleichen Sie vor dem Anschließen des Gerätes die Anschlussdaten (Spannung und Frequenz) auf dem Typenschild mit denen Ihres Elektronetzes. Diese Daten müssen übereinstimmen, damit keine Schäden am Gerät auftreten.
Im Zweifelsfall fragen Sie Ihre Elektro-Fachkraft.
- Die Steckdose muss über einen 16A-Sicherungsschutzschalter abgesichert sein.
- Der Anschluss des Gerätes an das Elektronetz darf maximal über ein 3 Meter langes, abgewickelteres Verlängerungskabel mit einem Querschnitt von 1,5 mm² erfolgen. Die Verwendung von Mehrfachsteckern oder Steckdosenleisten ist wegen der damit verbundenen Brandgefahr verboten.
- Vergewissern Sie sich, dass das Stromkabel unbeschädigt ist und nicht unter dem Gerät oder über heiße oder scharfkantige Flächen verlegt wird.
- Die elektrische Sicherheit des Gerätes ist nur dann gewährleistet, wenn es an ein vorschriftsmäßig installiertes Schutzleitersystem angeschlossen wird. Der Betrieb an einer Steckdose ohne Schutzleiter ist verboten. Lassen Sie im Zweifelsfall die Hausinstallation durch eine Elektro-Fachkraft überprüfen.
Der Hersteller kann nicht verantwortlich gemacht werden für Schäden, die durch einen fehlenden oder unterbrochenen Schutzleiter verursacht werden.

4 Aufbau und Funktion

In diesem Kapitel erhalten Sie wichtige Hinweise zum Aufbau und zur Funktion des Gerätes.

4.1 Übersicht



1. Deckel
2. Dichtungsring für Deckel
3. Flasche
4. Dichtungsring für Klingebasis
5. Klingebasis
6. Hauptgerät mit Motor
7. Start/Stopp Taste
8. Kabelaufbewahrung
9. Schwarze Neoprenhülle für 600 ml Flasche

Überprüfen Sie, dass die Dichtungsringe im Deckel und der Klingebasis korrekt sitzen.



HINWEIS

- Wickeln Sie das Netzkabel komplett ab und führen Sie es durch die Aussparung an der Geräteunterseite.

4.2 Typenschild

Das Typenschild mit den Anschluss- und Leistungsdaten befindet sich an der Unterseite des Gerätes.

5 Bedienung und Betrieb

In diesem Kapitel erhalten Sie wichtige Hinweise zur Bedienung des Gerätes. Beachten Sie die Hinweise, um Gefahren und Beschädigungen zu vermeiden.

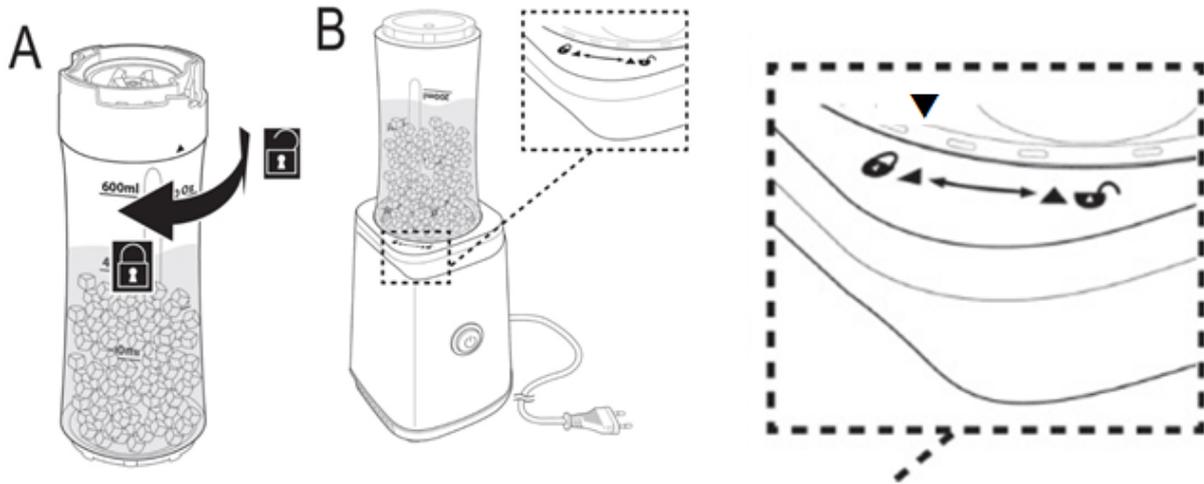
⚠ WARNUNG

- Das Gerät während des Betriebes nicht unbeaufsichtigt lassen, um bei Gefahr schnell eingreifen zu können.

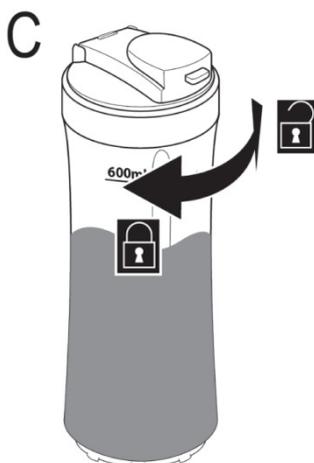
5.1 Vor dem Erstgebrauch

Reinigen Sie das Gerät wie unter Reinigung und Pflege beschrieben.

5.2 Gebrauch



1. Geben Sie die Zutaten in die Flasche und schrauben Sie die Klingebasis im Uhrzeigersinn fest, wie unter A zu sehen.
2. Drehen Sie dann die Flasche um und setzen Sie diese mit Klingebasis auf das Hauptgerät. Drücken Sie die Flasche nach unten und drehen Sie diese in Richtung des geschlossenen Schloss-Symbols  fest siehe B, so dass die Pfeile übereinander platziert sind.
3. Stecken Sie den Stecker in die Steckdose.
4. Drücken Sie die Start/Stopp Taste oder halten Sie diese gedrückt, bis der Smoothie die gewünschte Konsistenz erreicht hat.
5. Ziehen Sie den Stecker aus der Steckdose.
6. Lösen Sie die Klingebasis mit Flasche vom  Hauptgerät, indem Sie diese in Richtung des geöffneten Schloss-Symbols  drehen.



7. Drehen Sie die Flasche um und ersetzen Sie die Klingebasis durch den Deckel (siehe C).

HINWEIS

- ▶ Lassen Sie das Gerät nicht leerlaufen und überfüllen Sie es nicht. Der Motor könnte beschädigt werden.
- ▶ Betreiben Sie das Gerät nicht länger als 60 Sekunden. Lassen Sie es danach für ca. 60 Sekunden abkühlen, bevor Sie es erneut verwenden.
- ▶ **Sicherheitsschalter:** Das Gerät funktioniert nur dann, wenn Flasche und Klingebasis korrekt montiert sind.
- ▶ Gefrorene Früchte und Eis dürfen nur mit viel Flüssigkeit verarbeitet werden, ansonsten könnte das Gerät beschädigt werden.

5.3 Rezepte

Schneiden Sie größere Früchte vorher in Stücke. Geben Sie je nach Geschmack reichlich Wasser oder Tee hinzu, so erleichtern Sie den Mixvorgang.

Sie dürfen keine harten Früchte oder Eis verwenden.

<p><u>Green Smoothies</u></p> <p>Spinat Bananen Mango Smoothie 1 Handvoll Blattspinat 1/2 reife Mango 1 Bananen</p> <p>Petersilien Power 1 Handvoll Petersilie 1 Apfel 1/2 Banane 1/2 Salatgurke</p> <p>Classic green Smoothie 1 Handvoll Blattspinat 1/2 Banane, 1/2 süßer Apfel ½ weiche Avocado</p> <p>Bananen Spinat Smoothie 1 Banane, 50 g Salatgurke 50 g Spinat Nach Wunsch Kresse oder Sprossen</p> <p>Start in den Tag 1 Handvoll Radieschenblätter 1/2 reife Banane oder 1 große geschälte Kiwi 1/2 Apfel Etwas Zitronensaft und Öl 50 ml Mineralwasser oder kalten grünen Tee</p> <p>Vitaminpower 1/4 süße Ananas, 1/2 reife Banane ½ geschälte Orange, 1/2 geschälte Kiwi 1 Handvoll Endiviensalat oder ein anderer Salat der Saison 1 TL Weizenraspolver 1/2 Glas Mineralwasser oder grüner Tee</p>	<p><u>Obst-Smoothies</u></p> <p>Beeren-Salat Smoothie 1 Handvoll Feldsalat oder Eisberg-Salat 1 Handvoll Spinat 1 Handvoll Beeren (Himbeeren, Erdbeeren, Brombeeren, Johannisbeeren) 1/2 Banane</p> <p>Wild berries 1 Handvoll Beeren (Himbeeren, Erdbeeren, Brombeeren, Johannisbeeren) 1/2 geschälte Orange Etwas Mark einer Vanilleschote alternativ können Sie Vanillinzucker verwenden</p> <p>Pfirsich-Beeren-Smoothie 120 g Erdbeer Joghurt 40 g Pfirsche 40 g Erdbeeren</p> <p>Blaubeer Smoothie 50 g gefrorene Blaubeern 40 ml fettarme Milch 40 g Vanillejoghurt etwas Honig nach Geschmack</p> <p>orange red smoothie 1/2 geschälte Orange 50 g Erdbeeren oder gemischte rote Beeren</p> <p>Apfel Kiwi Smoothie 1/2 kleiner Apfel 1/2 geschälte Kiwi 2 Erdbeeren 50 g fettarmer Erdbeerjoghurt 40 ml Apfelsaft</p>
--	---

6 Reinigung und Pflege

In diesem Kapitel erhalten Sie wichtige Hinweise zur Reinigung und Pflege des Gerätes. Beachten Sie die Hinweise, um Beschädigungen durch falsche Reinigung des Gerätes zu vermeiden und den störungsfreien Betrieb sicherzustellen.

6.1 Sicherheitshinweise

⚠ VORSICHT

Beachten Sie die folgenden Sicherheitshinweise, bevor Sie mit der Reinigung des Gerätes beginnen:

- ▶ Ziehen Sie den Netzstecker des Gerätes vor der Reinigung, und wenn es nicht in Gebrauch ist, aus der Steckdose.
- ▶ Benutzen Sie keine aggressiven oder scheuernden Reinigungsmittel und keine Lösungsmittel.
- ▶ Gerät, Kabel und Stecker nicht in Wasser und andere Flüssigkeiten tauchen und nicht in die Spülmaschine geben.
- ▶ Die Klingen sind sehr scharf. Gehen Sie vorsichtig damit um.

6.2 Reinigung

Deckel, Flaschen, Klingenbasis: Spülen Sie die jeweilige Flasche mit Wasser und etwas Spülmittel aus. Sie können auch Wasser mit etwas Spülmittel für 15 Sekunden mixen – Spülen Sie danach die Flasche aus und lassen Sie sie trocknen, bevor Sie das Gerät verstauen.

Alternativ können Sie die Flaschen auch in der Spülmaschine reinigen.

Sie können die Dichtringe aus Deckel und Klingenbasis entnehmen und unter fließendem Wasser reinigen. Trocken Sie diese danach gut ab und setzen Sie sie wieder korrekt ein.

Der dickere Dichtring gehört in den Deckel und der dünnere in die Klingenbasis.

Hauptgerät: Wischen Sie das Hauptgerät mit einem angefeuchteten Tuch ab.

7 Störungsbehebung

In diesem Kapitel erhalten Sie wichtige Hinweise zur Störungslokalisierung und Störungsbehebung. Beachten Sie die Hinweise, um Gefahren und Beschädigungen zu vermeiden.

7.1 Sicherheitshinweise

⚠ VORSICHT

- ▶ Reparaturen an Elektrogeräten dürfen nur von Fachleuten durchgeführt werden, die vom Hersteller geschult sind.
- ▶ Durch unsachgemäße Reparaturen können erhebliche Gefahren für den Benutzer und Schäden am Gerät entstehen.

7.2 Störungen

Problem	Lösung
Das Gerät startet nicht.	Vergewissern Sie sich, dass der Stecker richtig in der Steckdose sitzt. Vergewissern Sie sich, dass das Gerät korrekt zusammengebaut ist.

▲ VORSICHT

- ▶ Wenn Sie mit den oben genannten Schritten das Problem nicht lösen können, wenden Sie sich bitte an den Kundendienst.

8 Entsorgung des Altgerätes

Elektrische und elektronische Altgeräte enthalten vielfach noch wertvolle Materialien. Sie enthalten aber auch schädliche Stoffe, die für ihre Funktion und Sicherheit notwendig waren. Im Restmüll oder bei falscher Behandlung können diese der menschlichen Gesundheit und der Umwelt schaden. Geben Sie Ihr Altgerät deshalb auf keinen Fall in den Restmüll.



HINWEIS

- ▶ Nutzen Sie die von Ihrem Wohnort eingerichtete Sammelstelle zur Rückgabe und Verwertung elektrischer und elektronischer Altgeräte. Informieren Sie sich gegebenenfalls bei Ihrem Rathaus, Ihrer Müllabfuhr oder bei Ihrem Händler.
- ▶ Sorgen Sie dafür, dass Ihr Altgerät bis zum Abtransport kindersicher aufbewahrt wird.

9 Garantie

Für dieses Produkt übernehmen wir beginnend vom Verkaufsdatum 24 Monate Garantie für Mängel, die auf Fertigungs- oder Werkstofffehler zurückzuführen sind.

Ihre gesetzlichen Gewährleistungsansprüche nach §439 ff. BGB-E bleiben hiervon unberührt. In der Garantie nicht enthalten sind Schäden, die durch unsachgemäße Behandlung oder Einsatz entstanden sind, sowie Mängel, welche die Funktion oder den Wert des Gerätes nur geringfügig beeinflussen. Weitergehend sind Verschleißteile, Transportschäden, soweit wir dies nicht zu verantworten haben, sowie Schäden, die durch nicht von uns durchgeführte Reparaturen entstanden sind, vom Garantieanspruch ausgeschlossen. Dieses Gerät ist für den Gebrauch im privaten Bereich (Haushaltseinsatz) konstruiert und leistungsmäßig ausgelegt. Eine etwaige Nutzung im gewerblichen Einsatz fällt nur soweit unter die Garantie, wie es sich im Umfang mit der Beanspruchung einer privaten Nutzung vergleichen lässt. Es ist nicht für den weitergehenden, gewerblichen Gebrauch bestimmt. Bei berechtigten Reklamationen werden wir das mangelhafte Gerät nach unserer Wahl reparieren oder gegen ein mängelfreies Gerät austauschen. Offene Mängel sind innerhalb von 14 Tagen nach Lieferung anzuzeigen. Weitere Ansprüche sind ausgeschlossen. Zur Geltendmachung eines Garantieanspruches setzen Sie sich bitte vor einer Rücksendung des Gerätes (immer mit Kaufbeleg!) mit uns in Verbindung.

10 Technische Daten

Gerät	B 350 Single-Serve
Modell	ABC-015-1
Artikel-Nr.	3609
Anschlussdaten	220 -240 V, 50-60 Hz
Leistungsaufnahme	350 W
Außenabmessungen (B/H/T)	11 x 37 x 12 cm
Nettogewicht	1141 g

Original Operating Manual

B 350 Single-Serve



Item No.3609



11 Operating Manual

11.1 General

Please read the information contained herein so that you can become familiar with your device quickly and take advantage of the full scope of its functions.

Your B 350 Single-Serve will serve you for many years if you handle it and care for it properly. We wish you a lot of pleasure in using it!

11.2 Information on this manual

These Operating Instructions are a component of the B 350 Single-Serve (referred to hereafter as the device) and provide you with important information for the initial commissioning, safety, intended use and care of the device. The Operating Instructions must be available at all times at the device. This Operating Manual must be read and applied by every person who is instructed to work with the device:

- Commissioning
 - Operation
 - Troubleshooting and/or
 - Cleaning
- Keep the Operating Manual in a safe place and pass it on to the subsequent owner along with the device.

11.3 Warning notices

The following warning notices are used in the Operating Manual concerned here.

▲GEFAHR DANGER

A warning notice of this level of danger indicates a potentially dangerous situation.

If the dangerous situation is not avoided, this can lead to death or serious injuries.

- ▶ Observe the instructions in this warning notice in order to avoid the danger of death or serious personal injuries.

▲WARNUNG WARNING

A warning notice of this level of danger indicates a possible dangerous situation.

If the dangerous situation is not avoided, this can lead to serious injuries.

- ▶ Observe the instructions in this warning notice in order to avoid the personal injuries.

▲VORSICHT ATTENTION

A warning notice of this level of danger indicates a possible dangerous situation.

If the dangerous situation is not avoided, this can lead to slight or moderate injuries.

- ▶ Observe the instructions in this warning notice in order to avoid the personal injuries.

HINWEIS PLEASE NOTE

A notice of this kind indicates additional information, which will simplify the handling of the machine.

11.4 Limitation of liability

All the technical information, data and notices with regard to the installation, operation and care are completely up-to-date at the time of printing and are compiled to the best of our knowledge and belief, taking our past experience and findings into consideration.

No claims can be derived from the information provided, the illustrations or descriptions in this manual. The manufacturer does not assume any liability for damages arising as a result of the following:

- Non-observance of the manual
- Uses for non-intended purposes
- Improper repairs
- Technical alterations, modifications of the device
- Use of unauthorized spare parts

Modifications of the device are not recommended and are not covered by the guarantee.

All translations are carried out to the best of our knowledge. We do not assume any liability for translation errors, not even if the translation was carried out by us or on our instructions. The original German text remains solely binding.

11.5 Copyright protection

This document is copyright protected. Braukmann GmbH reserves all the rights, including those for photomechanical reproduction, duplication and distribution using special processes (e.g. data processing, data carriers, data networks), even partially.

Subject to content and technical changes.

12 Safety

This chapter provides you with important safety notices when handling the device. The device corresponds with the required safety regulations. Improper use can result in personal or property damages.

12.1 Intended use

This device is only intended for use in households in enclosed spaces for

- Mixing of smoothies, drinks, etc.

Uses for a different purpose or for a purpose which exceeds this description are considered incompatible with the intended or designated use.

▲WARNING Warning

Danger due to unintended use! Dangers can emanate from the device if it is used for an unintended use and/or a different kind of use.

- ▶ Use the device exclusively for its intended use.
- ▶ Observe the procedural methods described in this Operating Manual.

Claims of all kinds due to damages resulting from unintended uses are excluded. The User bears the sole risk.

12.2 General Safety information

HINWEIS

Please note

Please observe the following general safety notices with regard to the safe handling of the device.

- ▶ Examine the device for any visible external damages prior to using it. Never put a damaged device into operation.
- ▶ If the connection lead is damaged, you will need to have a new connection lead installed by an authorized electrician.
- ▶ Children are not allowed to use this device. Keep the device and its cord out of reach of children. Children shall not play with the appliance.
- ▶ Cleaning and user maintenance shall not be made by children.
- ▶ This appliance can be used by persons with reduced physical, sensory or mental capabilities or lack of experience and knowledge if they have been given supervision or instruction concerning the use of the appliance in a safe way and understand the hazards involved.
- ▶ Do not leave the device unsupervised when it is in operation.
- ▶ Only qualified electricians, who have been trained by the manufacturer, may carry out any repairs that may be needed. Improperly performed repairs can cause considerable dangers for the user.
- ▶ Only customer service departments authorized by the manufacturer may carry out repairs on the device during the guarantee period, as otherwise the guarantee entitlements will be null and void in the event of any subsequent damages.
- ▶ Defective components must always be replaced with original replacement parts. Only such parts will guarantee that the safety requirements are fulfilled.
- ▶ Never immerse the device, cord or plug in water or other liquids and do not place in the dishwasher.
- ▶ Do not touch the device with wet hands. Pull the plug immediately when the device has become wet.
- ▶ Unplug from the outlet when not in use and before cleaning and before putting on or taking of parts. Allow to cool before putting on or taking off parts and before cleaning or storing the appliance.

⚠️ WARNUNG

Warning

- ▶ Avoid contacting moving parts (blades).
- ▶ The use of attachments not recommended or sold by the manufacturer may cause fire, electric shock or injury.
- ▶ Keep hands and utensils out of container while blending to reduce the risk of severe injury to persons or damage to the blender.
- ▶ Blades are sharp. Handle carefully.
- ▶ The use of attachments not recommended by the manufacturer may cause a risk of injury to persons.
- ▶ If the blades get stuck, unplug the appliance before you remove the ingredients that block the blades.
- ▶ Do not use the device when the bottle is empty.
- ▶ Do not use the device longer as 60 seconds. Let it cool down after this for ca. 60 seconds before using it again.
- ▶ Do not manipulate the safety switch.

⚠️ WARNUNG Warning

- ▶ Do not remove the bottle during operation.
- ▶ Do not fill with liquids above 50 °C. Risk of burns!
- ▶ Do not fill the bottle above the 300 ml/ 600 ml mark.
- ▶ If the ingredients produce a lot of froth then reduce the quantity.

12.3 Dangers due to electrical power

⚠️ GEFAHR Danger. Mortal danger due to electrical power!

Mortal danger exists when coming into contact with live wires or subassemblies!

Observe the following safety notices to avoid dangers due to electrical power:

- ▶ If the connection lead is damaged, you will need to have a special connection lead installed by an authorized electrician.
- ▶ Do not operate this device if its power cable or plug is damaged, if it does not work properly or if it is damaged or has been dropped. If the power cable is damaged, it will need to be replaced by the manufacturer or his service agency or a similar qualified person, to avoid any dangers.
- ▶ Do not open the housing on the device under any circumstances. There is a danger of an electrical shock if live connections are touched and the electrical or mechanical structure is altered. In addition, functional faults on the device can also occur.

12.4 Commissioning

This chapter provides you with important safety notices during the initial commissioning of the device. Observe the following notices to avoid dangers and damages:

12.5 Safety information

⚠️ WARNUNG Warning

Personal and property damages can occur during commissioning of the device!

Observe the following safety notices to avoid such dangers:

- ▶ Packaging materials may not be used for playing. There is a danger of suffocation.

12.6 Delivery scope and transport inspection

As a rule, the B 350 Single-Serve is delivered with the following components:

- 2 lids
- 2 sealing rings for the lid
- 2 bottles (300 ml / 600 ml)
- 1 sealing ring for the blade base
- blade base
- neoprene sleeve for 600 ml bottle
- base unit with motor and cable storage
- operating instructions

HINWEIS Please note

- ▶ Examine the shipment for its completeness and for any visible damages.
- ▶ Immediately notify the carrier, the insurance and the supplier about any incomplete shipment or damages as a result of inadequate packaging or due to transportation.

12.7 Unpacking

To unpack the device, proceed as follows:

- Remove the device out of the carton and remove the packaging material.

12.8 Disposal of the packaging



The packaging protects the device against damages during transit. The packaging materials are selected in accordance with environmentally compatible and recycling-related points of view and can therefore be recycled. Returning the packaging back to the material loop saves raw materials and reduces the quantities of accumulated waste.

Take any packaging materials that are no longer required to “Green Dot” recycling collection points for disposal.

HINWEIS

Please note

- ▶ If possible, keep the original packaging for the device for the duration of the guarantee period of the device, in order that the device can be re-packaged properly in the event of a guarantee claim.

12.9 Setup location requirements:

In order to ensure the safe and trouble-free operation of the device, the setup location must fulfil the following prerequisites:

- Place the device on a firm and even work surface.
- Do not use the device outdoors.
- Keep the device away from heat, moisture and direct sunlight.
- Choose the setup location in such a way that children cannot reach the device.
- The device is not intended to be installed in a wall or a built-in cupboard.
- Do not set up the device in a hot, wet or extremely damp environment or near flammable material.
- The installation and assembly of this device in non-stationary setup locations must be carried out by specialist companies / electricians, provided they guarantee the prerequisites for the safe use of this device.

12.10 Electrical connection

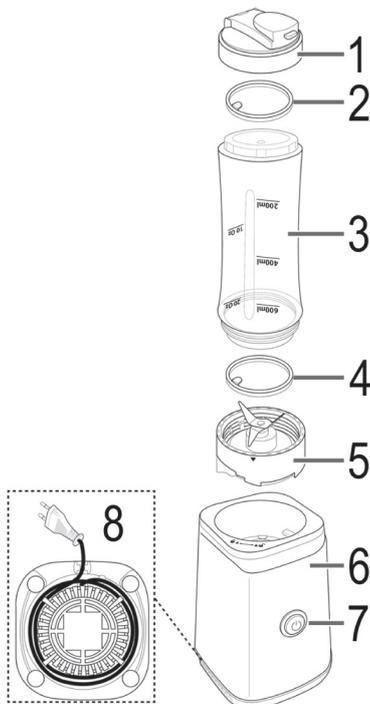
In order to ensure the safe and trouble-free operation of the device, the following instructions must be observed for the electrical connection:

- Before connecting the device, compare the connection data (voltage and frequency) on the rating plate with those of your electrical network. This data must agree in order that no damages occur in the device
If in doubt, ask your qualified electrician.
- The electrical outlet must be protected by a 16A safety cut-out switch.

- The connection between the device and the electrical network may employ a 3 meter long (max.) extension cable with a cross-section of 1.5 mm². The use of multiple plugs or gangs is prohibited because of the danger of fire that is involved with this.
- Make sure that the power cable is undamaged and has not been installed under the ice maker or over hot or sharp surfaces.
- The electrical safety of the device is only guaranteed if the device is connected to a properly installed protective conductor system. Operations using an electrical outlet without a protective conductor are prohibited. If in doubt, have the house installation checked over by a qualified electrician.
The manufacturer cannot be made responsible for damages that are caused by a missing or damaged protective conductor.

13 Design and Function

In this chapter, you'll find important information on the design and function of the device.



13.1 Overview

1. lid
2. sealing ring for the lid
3. bottle
4. sealing ring for the blade base
5. blade base
6. main unit with motor
7. start/stop switch
8. cable storage
9. neoprene sleeve for 600 ml bottle



Please check that the sealing rings in lid and blade base are placed well.

HINWEIS

Please note

- Unwind the power cord completely from the bottom of the device and guide it through the opening.

13.2 Rating plate

The rating plate with the connection and performance data can be found beneath the device.

14 Operation and Handling

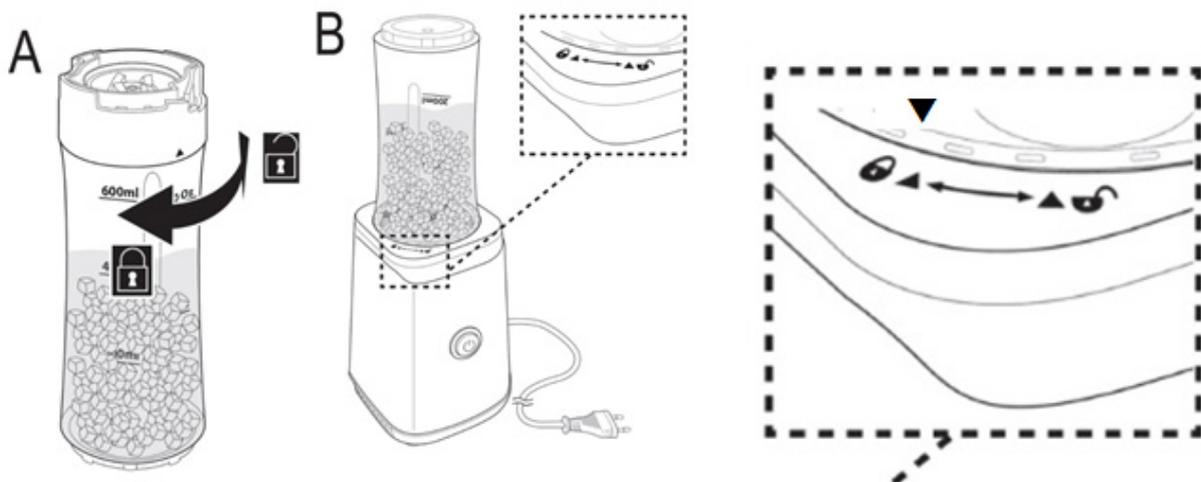
This chapter provides you with important notices with regard to operating the device. Observe the following notices to avoid dangers and damages:

⚠️ WARNUNG Warning

- ▶ Do not leave the device unsupervised when it is in operation, so that you can intervene quickly in the event of dangers.

14.1 Before initial use

Clean the device as shown in cleaning and maintenance.

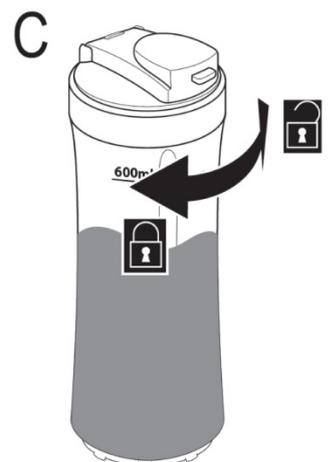


14.2 Use

1. Fill the ingredients into the bottle and tighten the blade base clockwise, as seen under A.
2. Turn the bottle round and place it together with the blade base on the main unit. Press down the bottle and turn it in direction of the locked lock symbol  as seen under B, so that the arrows are placed above each other.
3. Insert the plug into the socket.
4. Press the start/stop button intermittently or keep it pressed until your smoothie has the desired consistency.
5. Unplug the device from the socket.
6. Remove the blade base with bottle from the main unit by turning it in direction of the open lock symbol .
7. Turn the bottle round and replace the blade base with the lid as seen under C.

HINWEIS Please note

- ▶ Do not let the device run idle and do not over fill it. The motor could be damaged.
- ▶ Do not operate the device longer than 60 seconds and then pause for 60 seconds.
- ▶ **Safety switch:** The device will operate only with correct placed bottle and blade base.
- ▶ Frozen fruits and ice should be processed only with a lot of liquid or the device could be damaged.



14.3 Recipes

Cut larger fruits into pieces. Add water or tea as desired to support the mixing process.
Do not use hard fruits or ice.

<p><u>green smoothies</u></p> <p>spinach banana mango smoothie 1 handful of spinach 1/2 ripe mango, 1 bananas</p> <p>parsley power 1 handful of parsley. 1 apple, 1/2 banana 1/2 cucumber</p> <p>classic green smoothie 1 handful of spinach 1/2 banana, 1/2 sweet apple 1/2 soft avocado</p> <p>banana spinach smoothie 1 banana, 50g cucumber 50 g spinach if desired, cress or sprouts</p> <p>start in to the day 1 handful of radish leaves 1/2 ripe banana or 1 large peeled kiwi 1/2 apple a little lemon juice and oil 50 ml mineral water or cold green tea</p> <p>vitamin power 1/4 sweet pineapple, 1/2 ripe banana 1/2 peeled orange, 1/2 peeled kiwi 1 handful endive or other seasonal salad 1 tsp wheatgrass powder 1/2 glass of mineral water or green tea</p>	<p><u>fruit smoothies</u></p> <p>berry salad smoothie 1 handful field salad or iceberg salad 1 handful of spinach 1 handful of berries (raspberries, strawberries, blackberries, currants) 1/2 banana</p> <p>wild beeries 1 handful of berries (raspberries, strawberries, blackberries, currants) 1/2 peeled orange some pulp of vanilla bean, alternatively you can use vanilla sugar</p> <p>peach berry smoothie 120 g erdbeer yogurt 40 g peaches, 40 g strawberiese</p> <p>blueberry smoothie 50 g frozen blueberry, 40 ml fat-free milk 40 g vanilla yogurt, a little honey if desired</p> <p>orange red smoothie 1/2 peeled orange 50 g strawberries or mixed red berries</p> <p>apple kiwi smoothie 1/2 little apple, 1/2 peeled kiwi 2 strawberries 50 g fett free strawberry yogurt 40 ml apple juice</p>
--	--

15 Cleaning and Maintenance

This chapter provides you with important notices with regard to cleaning and maintaining the device. Please observe the notices to prevent damages due to cleaning the device incorrectly and to ensure trouble-free operation.

15.1 Safety information

▲VORSICHT Attention

Please observe the safety instructions, before cleaning your device

- ▶ Unplug the can opener when not in use and before any cleaning.
- ▶ Do not use any aggressive or abrasive cleaning agents or solvents.
- ▶ Never immerse the device, cord or plug in water or other liquids and do not place in the dishwasher.
- ▶ The blades are really sharp. Handle them with care.

15.2 Cleaning

Lid, bottle, blade base: Clean the bottles with water and a little detergent. You can also mix water with a little detergent for 15 seconds. Then rinse the bottle and let it dry before storing the device.

Alternatively you can clean the bottles in the dishwasher.

The sealing rings from the lid and blade base can be removed for cleaning them with running water. Dry them thoroughly after this and place them correctly again. The thicker ring is for the lid and the thinner ring is for the blade base.

Main unit: Wipe the main unit with a damp cloth.

16 Troubleshooting

This chapter provides you with important notices with regard to operating the device. Observe the following notices to avoid dangers and damages:

16.1 Security advices

▲VORSICHT Attention

- ▶ Repairs of electrical appliances must be carried out by qualified personnel who are trained by the manufacturer.
- ▶ Repairs performed by untrained persons may result in considerable hazards for the user and damage the machine.

16.2 Troubleshooting

Problem	Solution
The device does not start.	Please check whether the power plug is properly plugged. Please check whether the assembly is done according to assembly methods.

▲VORSICHT Attention

- ▶ If above mentioned steps don't solve the problem, please contact your customer service.

17 Disposal of the Old Device



Old electric and electronic devices frequently still contain valuable materials. However, they also contain damaging substances, which were necessary for their functionality and safety. If these were put in the non-recyclable waste or were handled incorrectly, they could be detrimental to human health and the environment. Therefore, do not put your old device into the non-recyclable waste under any circumstances.

HINWEIS

Please note

- ▶ Utilise the collection point, established in your town, to return and recycle old electric and electronic devices. If necessary, contact your town hall, local refuse collection service or your dealer for information.
- ▶ Ensure that your old device is stored safely away from children until it is taken away.

18 Guarantee

We provide a 24 month guarantee for this product, commencing from the date of sale, for faults which are attributable to production or material faults. Your legal guarantee entitlements in accordance with § 439 ff. BGB-E remain unaffected by this. The guarantee does not include damages, which were incurred as a result of improper handling or use, as well as malfunctions which only have a minor effect on the function or the value of the device. Consumables, transit damages, inasmuch as we are not responsible for these, as well as damages, which were incurred as a result of any repairs that were not performed by us, are also excluded from the guarantee entitlements. This device is designed for use in domestic situations and has the appropriate performance levels. Any use in commercial situations is only covered under the guarantee to the extent that it would be comparable with the stresses of being used in a domestic situation. It is not intended for any additional, commercial use. In the event of justified complaints, we will repair the faulty device at our discretion or replace it with a trouble-free device. Any pending faults must be reported within 14 days of delivery. All further claims are excluded. To enforce a guarantee claim, please contact us prior to returning the device (always provide us with proof of purchase).

19 Technical Data

Device	B 350 Single-Serve
Model	ABC-015-1
Item No.:	3609
Mains data	220 -240 V, 50-60 Hz
Power consumption	350 W
External measurements (W x H x D):	11 x 37 x 12 cm
Net weight	1141 g

Mode d'emploi

B 350 Single-Serve



N°. d'article 3609



20 Mode d'emploi

20.1 Généralités

Veillez lire les indications de ce manuel afin de vous familiariser rapidement avec l'appareil et afin de pouvoir utiliser l'ensemble de ses fonctions.

Votre B 350 Single-Serve vous sera fidèle de nombreuses années si vous l'utilisez et l'entretenez conformément.

Nous vous souhaitons beaucoup de plaisir lors de son utilisation.

20.2 Informations relatives à ce manuel

Ce mode d'emploi appartient B 350 Single-Serve (nommé par la suite l'appareil) et vous donne des indications importantes pour la mise en service, la sécurité, l'utilisation conforme et l'entretien de l'appareil.

Le mode d'emploi doit être en permanence disponible près de l'appareil. Il doit être lu et mis en application par toute personne effectuant :

- sa mise en service,
- son utilisation,
- sa réparation et/ou
- son entretien.

Veillez conserver ce mode d'emploi, et le transmettre au propriétaire suivant de l'appareil.

20.3 Avertissements de danger

Dans le présent mode d'emploi vous pourrez trouver les avertissements suivants :

▲GEFAHR

Danger

Un avertissement à ce niveau de danger signale un risque de situation dangereuse.

Si cette situation dangereuse n'est pas évitée, elle peut entraîner la mort ou des blessures dangereuses.

- Il faut suivre les instructions données dans cet avertissement afin de prévenir tout danger de mort ou de blessures graves pour les personnes.

▲WARNING

Attention

Ce niveau de risque indique la présence possible d'une situation de danger.

Si cette situation dangereuse n'est pas évitée, elle peut entraîner des blessures graves.

- Il faut suivre les instructions données dans cet avertissement afin de prévenir tout danger de blessures graves.

▲VORSICHT Prudence

Ce niveau de risque indique la présence possible d'une situation de danger.

Si cette situation dangereuse n'est pas évitée, elle peut entraîner des blessures légères ou superficielles.

- ▶ Il faut suivre les instructions données dans cet avertissement afin de prévenir les blessures de personnes.

HINWEIS Remarque

Cette indication est accompagnée d'informations complémentaires pour faciliter l'utilisation de l'appareil.

20.4 Limite de responsabilités

Tous les renseignements techniques, données et instructions d'installation, de fonctionnement et d'entretien contenus dans ce manuel sont parfaitement actuels au moment de la publication et tiennent compte de notre expérience réalisée jusqu'ici et de nos connaissances actuelles en toute bonne foi. Les indications, illustrations et descriptions contenues dans ce manuel ne peuvent donner lieu à aucun recours.

Le constructeur décline toute responsabilité pour les dommages causés par :

- le non respect du mode d'emploi
- des réparations non professionnelles
- l'utilisation de pièces non autorisées
- des modifications techniques, modifications de l'appareil
- l'utilisation non conforme

Les modifications de l'appareil ne sont pas recommandées et ne sont pas couvertes par la garantie.

Les traductions ont été réalisées avec la meilleure fidélité possible. Nous déclinons toute responsabilité pour les erreurs de traduction, même si la traduction a été réalisée par nos soins ou sur notre demande. Seul le texte original en allemand fait force de loi.

20.5 Protection intellectuelle

Cette documentation est protégée par la loi sur la propriété intellectuelle.

Tous droits de reproduction aussi photomécaniques, de multiplication et de diffusion du texte, dans sa totalité ou en partie, au moyen de processus spéciaux (par exemple informatique, sur support électronique ou en réseau), sont réservés à la Sté. Braukmann GmbH. Modifications techniques et de contenu réservées.

21 Sécurité

Ce chapitre vous indiquera des consignes de sécurité importantes pour l'utilisation de cet appareil. Cet appareil répond aux directives de sécurité prescrites. Une utilisation non conforme peut toutefois entraîner des dommages sur les personnes et matériels.

21.1 Utilisation conforme

Cet appareil est conçu uniquement pour une utilisation ménagère à l'intérieur de locaux

- Faire des smoothies, boissons, etc.

Toute autre utilisation est considérée comme non conforme.

▲WARNING Attention

Danger en cas d'utilisation non conforme !

En cas d'usage non conforme et/ou non approprié l'appareil peut devenir une source de danger.

- ▶ Utiliser l'appareil uniquement de façon conforme.
- ▶ Respecter les procédures décrites dans ce mode d'emploi.

Tout recours en garantie est supprimé en cas de dommages causés par une utilisation non conforme. L'utilisateur est entièrement responsable des risques encourus.

21.2 Consignes de sécurités générales

HINWEIS Remarque

Pour une utilisation en toute sécurité de l'appareil veuillez observer les consignes générales de sécurités suivantes :

- ▶ Avant son utilisation s'assurer qu'il ne comporte pas de défauts visuels. Ne jamais mettre en marche un appareil détérioré.
- ▶ En cas de dégradation du cordon de raccordement il faut faire installer un nouveau câble par un électricien agréé.
- ▶ Cet appareil peut être utilisé par les personnes atteintes d'un handicap mental, sensoriel ou physique si elles ont au préalable été instruites de sa manipulation en sécurité et comprennent ses éventuels dangers.
- ▶ Gardez l'appareil et le câble d'alimentation électrique hors de portée des enfants.
- ▶ Les enfants ne doivent pas jouer avec l'appareil.
- ▶ Le nettoyage et l'entretien ne doivent pas être réalisés par des enfants.
- ▶ Les réparations doivent être effectuées uniquement par un professionnel qualifié, formé par le constructeur. Des réparations incorrectes peuvent entraîner de graves dangers pour l'utilisateur.
- ▶ Pendant la période de garantie les réparations doivent être effectuées uniquement par un service après-vente agréé par le constructeur, sinon en cas de dommages le recours en garantie est supprimé.
- ▶ Les pièces défectueuses doivent être remplacées uniquement par des rechanges d'origine. Ces pièces sont seules capables de répondre aux exigences de sécurité.
- ▶ Ne plongez pas l'appareil dans l'eau ou dans un autre liquide et ne mettez pas au lave-vaisselle.

HINWEIS**Remarque**

- ▶ Ne touchez pas l'appareil avec des mains humides. Débranchez immédiatement la prise d'alimentation dans le cas où l'appareil est légèrement mouillé.
- ▶ Débrancher l'appareil de sa prise dès qu'il reste inutilisé et avant le nettoyage et avant de monter ou de démonter des pièces. Laissez l'appareil refroidir avant de monter ou de démonter des pièces ou de nettoyer et de ranger l'appareil.

⚠️ WARNUNG**Attention**

- ▶ Évitez de toucher les pièces (lames) en mouvement.
- ▶ La mise en œuvre de pièces et de compléments qui n'ont pas été recommandés par le constructeur peut entraîner des blessures, des brûlures ou des chocs électriques.
- ▶ Pendant le mixage, ne mettez pas les mains ou tout autre utensile dans le récipient afin d'éviter le risque de blessures graves sur les personnes ou les détériorations de l'appareil.
- ▶ Les lames sont très affûtées et doivent être manipulées avec beaucoup de précautions.
- ▶ N'utilisez pas d'accessoires non préconisés par le fabricant afin d'éviter les dangers.
- ▶ Lorsque quelque chose bloque les lames, il faut d'abord retirer la fiche de la prise avant de retirer les aliments qui bloquent les lames. !
- ▶ Ne faites pas fonctionner l'appareil avec le récipient vide.
- ▶ Ne faites pas fonctionner l'appareil pendant plus de 60 secondes. Laissez-le ensuite refroidir pendant environ 60 secondes avant de le refaire fonctionner.
- ▶ Ne manipulez pas l'interrupteur de sécurité.
- ▶ N'enlevez pas le récipient en cours de fonctionnement..
- ▶ N'y mettez pas du liquide d'une température supérieure à 50 °C. Risque de brûlure
- ▶ Remplissez le récipient au maximum jusqu'au marquage de 300 ml / 600 ml.
- ▶ Remplissez-le moins en cas d'ingrédients très moussants.

21.3 Dangers du courant électrique**⚠️ GEFAHR****Danger****Danger de mort par électrocution !**

Danger de mort en cas de contact avec des câbles ou des pièces sous tension !

Pour éviter les risques d'électrocution veuillez observer les consignes de sécurité suivantes :

- ▶ En cas de câble de raccordement détérioré il faut faire installer un câble spécial par un spécialiste agréé par le constructeur.
- ▶ Ne pas utiliser l'appareil lorsque le câble électrique ou le connecteur sont détériorés, lorsque l'appareil ne fonctionne pas correctement ou qu'il a fait une chute. Pour éviter tout danger le câble électrique doit être échangé par le constructeur ou son service AV ou une personne spécialement qualifiée.
- ▶ N'ouvrez en aucun cas le carter de l'appareil. Danger d'électrocution si l'on touche des raccordements sous tension ou que l'on modifie la construction mécanique ou électrique. D'autre part l'appareil peut connaître des dysfonctionnements.

22 Mise en service

Ce chapitre est consacré à des indications importantes concernant la mise en service de l'appareil. Observez les indications pour éviter les dangers et les détériorations.

22.1 Consignes de sécurité

▲WARNING Attention

Lors de la mise en service de l'appareil peuvent se produire des dommages pour les biens et les personnes !

Pour éviter les dangers veuillez observer les consignes de sécurité suivantes :

► Ne pas utiliser les matériaux d'emballage pour jouer. Danger d'étouffement.

22.2 Inventaire et contrôle de transport

La B 350 Single-Serve est livré de façon standard avec les composants suivants ::

- 2 Couvercle
- 2 Anneaux d'étanchéité pour le couvercle
- 2 Récipient (300 ml / 600 ml)
- 1 Anneaux d'étanchéité pour la base de la lame
- Base de la lame
- Gaine en néoprène pour récipient de 600 ml
- Appareil principal avec moteur et compartiment à câble
- Mode d'emploi original

HINWEIS Remarque

► Vérifier l'intégralité de la livraison et les éventuels défauts visuels.

► En cas de livraison incomplète ou de dégâts en raison d'un emballage insuffisant ou du transport veuillez en avertir immédiatement l'expéditeur, l'assurance et le livreur.

22.3 Déballage

Pour déballer l'appareil procédez comme suit :

Retirer l'appareil du carton et éliminez les matériaux d'emballage.

22.4 Elimination des emballages

L'emballage protège l'appareil contre les dégâts de transport. Les matériaux d'emballage ont été choisis selon des critères environnementaux et de techniques d'élimination, c'est pourquoi ils sont recyclables. Le retour des emballages dans le circuit des matières



épargne les matières premières et restreint le volume des déchets. Éliminez les emballages inutiles dans les points de collecte destinés au système de recyclage avec le logo «Point vert».

HINWEIS Remarque

► Veuillez si possible conserver l'emballage original pendant la durée de la garantie de l'appareil afin de pouvoir emballer correctement l'appareil en cas de recours en garantie.

22.5 Exigences pour l'emplacement d'utilisation

Pour un fonctionnement sûr et sans problème de l'appareil, son emplacement d'utilisation doit être choisi selon les critères suivants :

- L'appareil doit être posé sur une surface plane et stable.
- Ne pas utiliser l'appareil extérieur.
- Tenez l'appareil à distance des sources de chaleur, de l'humidité et de l'ensoleillement direct.
- Choisir un emplacement de sorte que les enfants ne puissent pas accéder aux surfaces chaudes de l'appareil.
- L'appareil n'est pas prévu pour une installation dans une niche de mur ou dans un élément de cuisine.
- Ne disposez pas l'appareil dans un environnement chaud, mouillé ou très humide ou à proximité de matériaux inflammables.
- L'installation et le montage de cet appareil sur des emplacements mobiles (par exemple un bateau) doivent être exécutés uniquement par des entreprises / personnes professionnels qui garantissent les exigences de sécurité d'utilisation de cet appareil.

22.6 Raccordement électrique

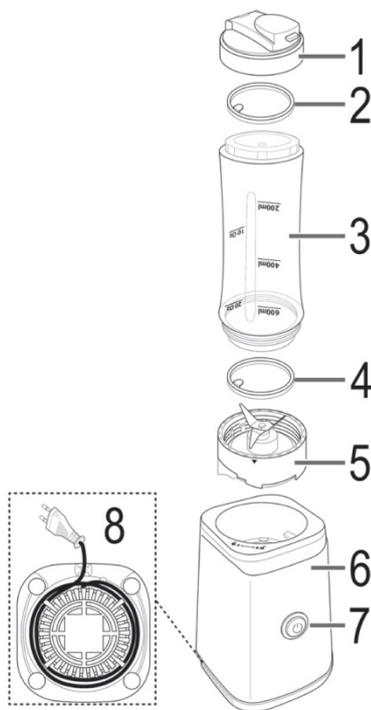
Pour une utilisation de l'appareil sûre et sans panne, il faut observer les indications suivantes pour le raccordement électrique :

- Avant de brancher l'appareil il faut comparer les données de raccordement (tension et fréquence) de la plaque signalétique avec celles de votre réseau. Ces données doivent correspondre, afin de ne pas exposer l'appareil à des dégradations. En cas de doute renseignez-vous auprès d'un électricien.
 - La prise de réseau doit être protégée par une protection de 16A.
 - Le branchement de l'appareil doit être raccordé au réseau électrique par un câble d'un maximum de 3 mètres avec des conducteurs d'une section de 1,5 mm². Il est interdit d'utiliser des multiprises ou des barrettes de prises multiples en raison des dangers potentiels.
 - Assurez-vous que le câble électrique est en parfait état et qu'il n'est pas disposé sous le Ice Master ou des surfaces chaudes ou des bords coupants.
 - La sécurité électrique de l'appareil est garantie uniquement lorsqu'il est raccordé à un circuit électrique avec un système de protection installé en toute conformité. Il est interdit de l'utiliser avec une prise non protégée. En cas de doute faites vérifier l'ensemble de l'installation électrique par un électricien.
- Le constructeur ne peut pas être tenu responsable pour les dégâts causés par un conducteur de masse absent ou interrompu.

23 Assemblage et Fonction

Dans ce chapitre on trouvera des renseignements importants sur l'assemblage et la fonction de la machine.

23.1 Aperçu



1. Couvercle
2. Anneau d'étanchéité pour couvercle
3. Récipient
4. Anneau d'étanchéité pour base de la lame
5. Base de la lame
6. Appareil principal avec moteur
7. Touche marche/arrêt
8. Compartiment à câble
9. Gaine en néoprène noir pour récipient de 600 ml

Vérifiez que les anneaux d'étanchéité tiennent bien dans le couvercle et dans la base de la lame.



HINWEIS

- Déroulez complètement le câble d'alimentation et faites-le passer dans l'échancrure du dessous de l'appareil

23.2 Plaque signalétique

La plaque signalétique indiquant les données de raccordement et de puissance se trouve sous l'appareil.

24 Commande et fonctionnement

Ce chapitre est consacré à des indications importantes sur la commande de l'appareil. Pour éviter tout risque et dégradations veuillez observer les indications.

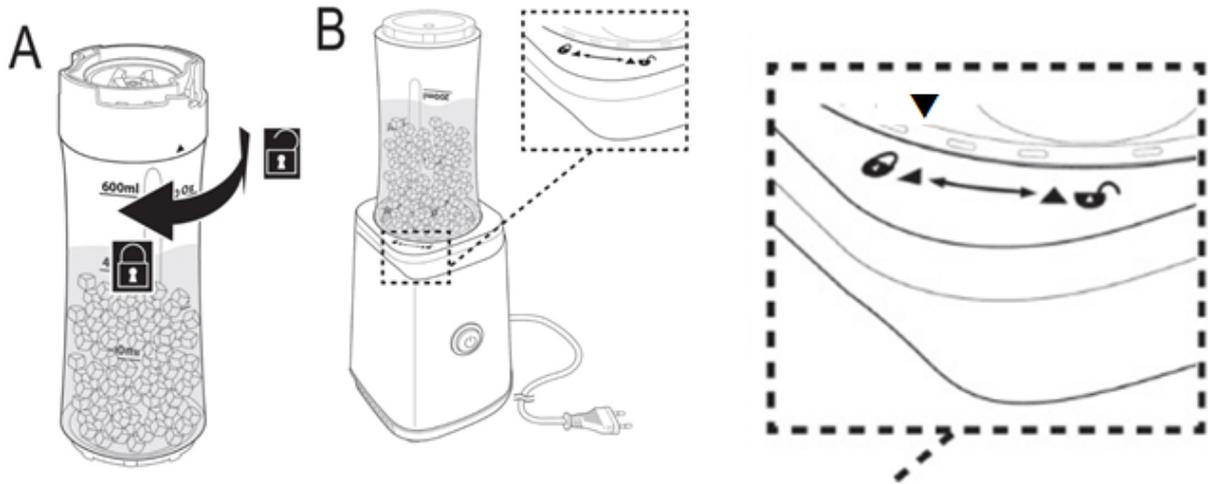
⚠ WARNING Attention

- Pendant son fonctionnement ne pas l' laisser l'appareil sans surveillance, afin de pouvoir intervenir rapidement en cas de danger.

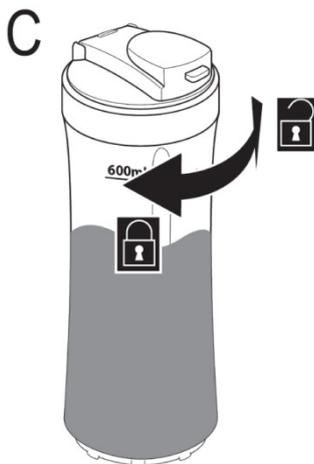
24.1 Avant la première utilisation

Nettoyez l'appareil comme décrit dans Nettoyage et entretien.

24.2 Mise en service



1. Mettez les ingrédients dans le récipient et vissez en la bloquant la base de la lame dans le sens des aiguilles d'une montre comme indiqué en A.
2. Tournez ensuite le récipient et posez-le avec la base de la lame sur l'appareil principal. Enfoncez le récipient et tournez-le en direction du symbole de serrure fermée jusqu'au blocage, voir B, de manière à ce que les flèches soient superposées.
3. Branchez la fiche dans la prise de secteur.
4. Appuyez sur la touche marche/arrêt ou maintenez-la enfoncée jusqu'à ce que le smoothie ait atteint la consistance souhaitée;
5. Débranchez la fiche de la prise de secteur.
6. Détachez la base de la lame avec le récipient de l'appareil principal en le tournant en direction du symbole de serrure ouverte.
7. Tournez le récipient et remplacez la base de la lame par le couvercle (voir C).



l'appareil.

HINWEIS

Remarque

- ▶ Ne faites pas fonctionner l'appareil à vide et ne le remplissez pas trop. Sinon, vous risquez d'endommager le moteur.
- ▶ Ne faites pas fonctionner l'appareil pendant plus de 60 secondes. Laissez-le ensuite refroidir pendant environ 60 secondes avant de le refaire fonctionner.
- ▶ **Interrupteur de sécurité** L'appareil ne fonctionne que si le récipient et la base de la lame sont correctement montés.
- ▶ Les fruits surgelés et la glace ne doivent pas être transformés avec une grosse quantité de liquide, ce qui pourrait endommager

25 Recettes

Découpez d'abord les gros fruits en morceaux. À votre goût, rajoutez de l'eau ou du thé en quantité pour faciliter le mélange. Ne mixez pas de fruits durs ou de glace.

<p><u>Smoothies verts</u></p> <p>Smoothie épinards, bananes et mangue 1 poignée d'épinards en branches 1/2 mangue mûre, 1 banane</p> <p>Force de persil 1 poignée de persil, 1 pomme 1/2 banane, 1/2 concombre</p> <p>Smoothie vert classique 1 poignée d'épinards en branches 1/2 banane, 1/2 pomme sucrée 1/2 avocat mûr</p> <p>Smoothie épinards et bananes 1 banane, 50 g de concombre 50 g d'épinards Selon les goûts, du cresson ou des jeunes pousses</p> <p>Bien débiter la journée 1 poignée de feuilles de radis 1/2 banane mûre ou 1 gros kiwi épluché 1/2 pomme Un peu de jus de citron et d'huile 50 ml d'eau minérale ou de thé vert froid</p> <p>Force des vitamines 1/4 ananas sucré, 1/2 banane mûre 1/2 orange épluchée, 1/2 kiwi épluché 1 poignée de chicorée ou d'une autre salade de saison 1 cuillère à café de poudre d'agropyre 1/2 verre d'eau minérale ou de thé vert froid</p>	<p><u>Smoothies aux fruits</u></p> <p>Smoothie salade de baies 1 poignée de mâche ou d'iceberg 1 poignée d'épinards 1 poignée de baies (framboises, fraises, mûres, groseilles) 1/2 banane</p> <p>Smoothie pêche et baies 120 g de yaourt à la fraise 40 g de pêches, 40 g de fraises</p> <p>Baies sauvages 1 poignées de baies (framboises, fraises, mûres, groseilles) 1/2 orange épluchée Un peu de pulpe de gousse de vanille. Si vous n'en avez pas, vous pouvez utiliser du sucre vanillé.</p> <p>Smoothie aux myrtilles 50 g de myrtilles congelées 40 ml de lait allégé 40 g de yaourt à la vanille Un peu de miel selon votre goût</p> <p>Smoothie à l'orange rouge 1/2 orange épluchée 50 g de fraises ou de diverses baies rouges</p> <p>Smoothie pomme et kiwi 1/2 petite pomme 1/2 kiwi épluché 2 fraises 50 g de yaourt allégé à la fraise 40 ml de jus de pommes</p>
---	--

26 Nettoyage et entretien

Ce chapitre est consacré à des indications importantes sur le nettoyage et l'entretien de l'appareil. Pour éviter la dégradation de l'appareil par un nettoyage incorrect et pour son bon fonctionnement veuillez observer les conseils ci-dessous.

26.1 Consignes de sécurité

▲VORSICHT Prudence

Veillez respecter les consignes de sécurité suivantes avant de nettoyer l'appareil:

- ▶ Débranchez l'appareil de la prise murale avant de le nettoyer ou si vous ne l'utilisez pas.
- ▶ Ne plongez pas l'appareil ou le câble ou la prise dans l'eau ou dans un autre liquide et ne mettez pas au lave-vaisselle.
- ▶ Ne pas utiliser de produits nettoyants agressifs ou abrasifs et aucun solvant.
- ▶ Les lames sont très affûtées et doivent être manipulées avec beaucoup de précautions.

26.2 Nettoyage

Couvercle, récipients, base de la lame : Lavez le récipient à l'eau avec un peu de liquide vaisselle. Vous pouvez y mixer de l'eau avec un peu de liquide vaisselle pendant 15 secondes. Lavez ensuite le récipient et laissez-le sécher avant de ranger l'appareil.

En alternative, vous pouvez aussi laver les récipients au lave-vaisselle.

Vous pouvez enlever les anneaux d'étanchéité du couvercle et de la base de la lame et les laver à l'eau courante. Puis séchez-les bien et réinsérez-les correctement.

L'anneau d'étanchéité le plus épais est celui du couvercle et le plus mince celui de la base de la lame. Appareil principal : Essuyez l'appareil principal avec un chiffon légèrement humide.

27 Réparation des pannes

Ce chapitre est consacré à des indications importantes sur la localisation des pannes et leur réparation. Pour éviter les dangers et les dégradations il faut observer les indications.

27.1 Consignes de sécurité

▲VORSICHT Prudence

- ▶ Pour éviter les accidents, les réparations des parties électriques ne doivent être effectuées que par du personnel qualifié formé par le constructeur.
- ▶ Toute réparation non conforme peut représenter un danger pour l'utilisateur et pourrait endommager la machine.

27.2 Résolution des problèmes

Problème	Solution
L'appareil ne démarre pas.	<ul style="list-style-type: none">• Assurez-vous que la fiche est correctement branchée dans la prise.• Assurez-vous que l'appareil est correctement assemblé.

▲VORSICHT Prudence

- ▶ Faute de résolution de votre problème, veuillez contacter un représentant du service à la clientèle.



28 Elimination des appareils usés

Les appareils électriques et électroniques contiennent de nombreux matériaux recyclables. Mais ils contiennent également des produits nocifs qui sont indispensables au fonctionnement et à la sécurité. Ces derniers peuvent être nocifs pour les personnes ou pour l'environnement en cas d'élimination dans les ordures ménagères ou de traitement incorrect. Ne jamais jeter les anciens appareils avec les ordures ménagères.

HINWEIS Remarque

- ▶ Portez les vieux appareils électriques et électroniques dans les points de collecte et de recyclage près de chez vous. Le cas échéant informez-vous auprès de la mairie, des services des ordures ou de votre concessionnaire.
- ▶ Assurez-vous que votre ancien appareil reste hors de portée des enfants jusqu'à son transport définitif.

29 Garantie

Sur ce produit nous accordons une garantie de 24 mois à partir de la date d'achat pour les manques et les défauts de fabrication ou de matériaux. Vous conserver entièrement vos droits de garantie légale accordés par le §439 et suivants BGB-E. La garantie ne concerne pas les dégâts causés par une utilisation ou une manipulation non conforme, ainsi que les défauts qui n'influencent que faiblement le fonctionnement ou la valeur de l'appareil.

D'autre part ne sont pas garantis également les pièces d'usure, les dommages de transport dans la mesure où ils ne sont pas sous notre responsabilité, ainsi que les dommages occasionnés par des réparations qui n'ont pas été effectuées par nos soins.

La construction et la puissance de cet appareil sont conçues pour un usage ménager privé. Un éventuel usage commercial reste couvert par la garantie dans la mesure où cette utilisation ne dépasse pas le cadre des contraintes d'un usage privé. L'appareil n'est pas prévu pour un usage commercial plus intensif. En cas de recours en garantie justifié nous déciderons de réparer l'appareil ou de le remplacer par un appareil sans défaut. Les manques doivent être signalés dans un délai de 14 jours après livraison. Tout autre recours est sans objet. Pour tout recours en garantie nous vous prions d'entrer en contact avec nos services avant de nous retourner l'appareil (toujours avec le bon d'achat!).

30 Caractéristiques techniques

Appareil	B 350 Single-Serve
Modèle	ABC-015-1
N°. d'article	3609
Données de raccordement	220 -240 V, 50-60 Hz
Puissance consommée	350 W
Dimensions	11 x 37 x 12 cm
Poids net	1141 g

Istruzione d'uso

B 350 Single-Serve



Articolo-N. 3609



31 Istruzione d'uso

31.1 In generale

Legga le informazioni qui contenute, affinché acquisti rapidamente familiarità con il suo apparecchio e affinché possa utilizzare appieno le sue funzioni. Il B 350 Single-Serve le renderà un buon servizio per molti anni, se lo tratterà e lo curerà in modo adeguato. Ci auguriamo che il suo utilizzo Le procuri molta gioia.

31.2 Informazioni su queste istruzioni d'uso

Queste istruzioni d'uso sono una componente del B 350 Single-Serve (di seguito chiamato l'apparecchio) e le fornirà importanti indicazioni per la messa in funzione, la sicurezza, un utilizzo conforme alle disposizioni e per la cura dell'apparecchio. Le istruzioni d'uso devono trovarsi sempre nelle vicinanze dell'apparecchio. Dovranno essere lette ed utilizzate da qualsiasi persona, incaricata con la:

- messa in funzione,
- l'utilizzo,
- l'eliminazione di malfunzionamenti e/o
- la pulizia

dell'apparecchio.

Conservi queste istruzioni d'uso e le passi insieme all'apparecchio al successivo proprietario.

31.3 Indicazioni d'avvertenza

Nelle presenti istruzioni d'uso vengono utilizzate le seguenti indicazioni d'avvertenza:

▲GEFAHR

Pericolo

Un'indicazione d'avvertimento di questo livello di pericolo contrassegna una situazione di pericolo imminente.

Se tale situazione pericolosa non viene evitata, le conseguenze saranno la morte o gravi lesioni.

- ▶ Osservare le indicazioni in queste avvertenze, per evitare il pericolo di morte o gravi lesioni di persone.

▲WARNUNG

Avviso

Un'indicazione d'avvertimento di questo livello di pericolo contrassegna una situazione di pericolo potenziale.

Se tale situazione pericolosa non viene evitata, le conseguenze potranno essere la morte o gravi lesioni.

- ▶ Osservare le indicazioni in queste avvertenze, per evitare il lesioni di persone.

▲VORSICHT Attenzione

Un'indicazione d'avvertimento di questo livello di pericolo contrassegna una situazione di pericolo potenziale.

Se tale situazione pericolosa non viene evitata, le conseguenze potranno essere lesioni leggere o di media entità.

► Osservare le indicazioni in queste avvertenze, per evitare il lesioni di persone.

HINWEIS Indicazione

Un indicazione contrassegna inoltre delle informazioni, che facilitano l'utilizzo della macchina.

31.4 Limitazione della responsabilità

Tutte le informazioni tecniche, tutti i dati e le indicazioni per l'installazione, il funzionamento e la cura, contenute in queste istruzioni d'uso, corrispondono all'ultimo stato dell'arte al momento della messa in stampa e sono forniti in considerazione delle nostre attuali esperienze e conoscenze, secondo scienza e coscienza.

Dalle indicazioni, le figure e le descrizioni in queste istruzioni d'uso non possono derivare pretese di nessun tipo.

Il produttore non assume alcuna responsabilità per danni dovuti:

- Alla mancata osservanza delle istruzioni d'uso
- All'utilizzo non conforme alle disposizioni
- A riparazioni inadeguate
- A modifiche tecniche, modifiche dell'apparecchio
- All'utilizzo di pezzi di ricambio non autorizzati

Non è consigliabile apportare modifiche dell'apparecchio, le quali non sono coperte da garanzia.

Le traduzioni avvengono secondo scienza e coscienza. Non assumiamo alcuna responsabilità per errori nella traduzione, nemmeno in quei casi in cui la traduzione è stata effettuata da noi o su nostro incarico. Soltanto il testo originale in tedesco sarà vincolante.

31.5 Tutela dei diritti d'autore

Questo documento è coperto dalla tutela per i diritti d'autore.

La Braukmann GmbH si riserva tutti i diritti, anche quelli della riproduzione fotomeccanica, della riproduzione e diffusione mediante particolari procedure (per esempio mediante l'elaborazione dati, supporto dati e reti di dati) anche parziale.

Ci si riserva il diritto di effettuare modifiche tecniche e nel contenuto.

32 Sicurezza

In questo capitolo riceverà importanti indicazioni sulla sicurezza nell'utilizzo dell'apparecchio. Questo apparecchio corrisponde alle disposizioni di sicurezza prescritte. Un utilizzo inadeguato può però provocare danni a persone e cose.

32.1 Utilizzo conforme alle disposizioni

Questo apparecchio è previsto solo per l'utilizzo in un ambiente domestico, al chiuso

- Frullatura di smoothies, bevande e simile

Un altro utilizzo o un utilizzo che vada oltre a ciò è da considerarsi inadeguato.

▲WARNING Avviso

Pericolo per un utilizzo non conforme alle disposizioni!

Dall'apparecchio possono derivare pericoli, nel caso di un utilizzo non conforme alle disposizioni e/o nel caso di un utilizzo differente.

- ▶ Utilizzare l'apparecchio esclusivamente in conformità alle disposizioni.
- ▶ Rispettare le procedure descritte in queste istruzioni d'uso.

Pretese di qualsiasi genere, per danni dovuti ad un utilizzo non conforme alle disposizioni, sono escluse.

L'utilizzo avviene a rischio esclusivo dell'operatore.

32.2 Indicazioni generali di sicurezza

HINWEIS Indicazione

Osservi le seguenti indicazioni di sicurezza per un utilizzo sicuro dell'apparecchio:

- ▶ Controlli prima dell'utilizzo, che l'apparecchio non presenti danni esterni. Non metta in funzione un apparecchio danneggiato.
- ▶ In caso di danni dei cavi di connessione, sarà necessario far installare un nuovo cavo di connessione da un tecnico autorizzato.
- ▶ Questo apparecchio può essere utilizzato da persone con disabilità mentali, sensoriche o fisiche, solo se prima sono stati istruiti sul funzionamento sicuro e se capiscono i possibili pericoli esistenti.
- ▶ Tenere l'apparecchio e il cavo di corrente lontano dalla portata di bambini.
- ▶ Non fare giocare i bambini con l'apparecchio.
- ▶ Lavori di pulizia e manutenzione non devono essere eseguiti da bambini
- ▶ Non lasciare l'apparecchio incustodito durante il suo funzionamento.
- ▶ Riparazioni dovranno essere eseguiti soltanto da personale specializzato e qualificato, addestrato dal produttore. Con riparazioni inadeguate possono verificarsi pericoli per l'utilizzatore.
- ▶ Una riparazione dell'apparecchio durante il periodo di garanzia dovrà essere effettuata soltanto da un servizio Clienti autorizzato dal produttore, altrimenti decade ogni diritto di garanzia per danni che ne conseguono.
- ▶ Componenti difettosi dovranno essere sostituiti soltanto da pezzi di ricambio originali. Solo con questi pezzi vi è la garanzia, che i requisiti di sicurezza siano soddisfatti.

HINWEIS**Indicazione**

- ▶ Non immergere l'apparecchio, il cavo e la spina nell'acqua e in altri liquidi e non metterli nella lavastoviglie.
- ▶ Non toccare l'apparecchio con mani umide. Staccare subito la spina se l'apparecchio è diventato umido.
- ▶ Staccare sempre la spina elettrica, quando l'apparecchio non è in funzione e prima di ogni pulizia e montaggio/smontaggio delle parti. Lasciare sempre raffreddare l'apparecchio prima di eseguire la pulizia, il montaggio/smontaggio di accessori e prima di conservarlo.

⚠WARNUNG**Avviso**

- ▶ Evitare il contatto con parti in movimento (lame).
- ▶ L'impiego di componenti e additivi, non raccomandati dal costruttore, possono causare lesioni, incendi o scosse elettriche.
- ▶ Per evitare gravi lesioni alle persone o danneggiamenti dell'apparecchio, non infilare le mani o altri utensili durante la frullatura nel recipiente.
- ▶ Le lame sono molto taglienti. Maneggiarle con molta attenzione.
- ▶ Per evitare pericoli, non utilizzare mai accessori non raccomandati dal costruttore.
- ▶ Se qualcosa blocca le lame, rimuovere dapprima la spina dalla presa elettrica prima di rimuovere il prodotto alimentare che blocca le lame!
- ▶ Non usare l'apparecchio quando il flacone (bottiglia) è vuoto.
- ▶ Non fare funzionare l'apparecchio più di 60 secondi. Poi lasciare raffreddare completamente l'apparecchio per circa 60 secondi, prima di riutilizzarlo.
- ▶ Non manipolare l'interruttore di sicurezza.
- ▶ Non rimuovere il flacone durante il funzionamento.
- ▶ Non riempire liquidi oltre 50 °C. Pericolo di ustioni!
- ▶ Riempire il flacone al massimo fino alla marcatura di 300 ml / 600 ml.
- ▶ Riempirne di meno se si hanno ingredienti troppo schiumosi.

32.3 Pericolo dovuto a corrente elettrica**⚠GEFAHR****Pericolo****Pericolo di vita dovuto a corrente elettrica!**

In caso di contatto con cavi o componenti sotto tensione, sussiste pericolo di vita.

Di seguito osservi le indicazioni di sicurezza per evitare il pericolo dovuto alla corrente elettrica:

- ▶ In caso di danni dei cavi di connessione, sarà necessario far installare un cavo di connessione speciale da un tecnico autorizzato dal produttore.
- ▶ Non azionare l'apparecchio, quando il suo cavo elettrico o la sua spina sono danneggiati, se non lavora in modo adeguato o se è danneggiato o è stato fatto cadere. Quando il cavo elettrico è danneggiato, dovrà essere sostituito dal produttore o dalla sua agenzia di servizio o da una persona simile, qualificata, per evitare pericoli.
- ▶ Non apra in nessun caso il contenitore dell'apparecchio. Se si toccano connessioni sotto tensione e se viene modificata la struttura elettrica e meccanica, sussiste il pericolo di scossa elettrica. Inoltre possono verificarsi malfunzionamenti dell'apparecchio.

33 Messa in funzione

In questo capitolo riceverà indicazioni importanti sulla messa in funzione dell'apparecchio. Osservi le indicazioni per evitare pericoli e danni.

33.1 Indicazioni di sicurezza

▲WARNING Avviso

Con la messa in funzione dell'apparecchio possono verificarsi lesioni a persone e danni alle cose!

Di seguito osservi le indicazioni di sicurezza per evitare i pericoli:

- ▶ Materiali d'imballaggio non dovranno essere utilizzati come giocattoli. Sussiste il pericolo di soffocamento.

33.2 Insieme della fornitura ed ispezione trasporto

Il B 350 Single-Serve viene fornito standard con le seguenti componenti:

- 2 Coperchi
- 2 Anelli di tenuta per il coperchio
- 2 Flaconi (bottiglie) (300 ml / 600 ml)
- 1 Anello di tenuta per la base portalame
- Base portalame
- Involucro di neoprene per flacone da 600 ml
- Apparecchio principale con motore e custodia cavo
- Istruzioni d'uso

HINWEIS Indicazione

- ▶ Controlli che la fornitura sia completa e non presenti danni visibili.
- ▶ Segnali immediatamente al spedizioniere, all'assicurazione e al fornitore una fornitura incompleta o danni dovuti ad un imballaggio insufficiente o al trasporto.

33.3 Disimballaggio

Per il disimballaggio dell'apparecchio, proceda come segue:

- Estragga l'apparecchio dal cartone e tolga il materiale d'imballaggio.

33.4 Smaltimento dell'involucro

L'involucro protegge l'apparecchio da danni dovuti al trasporto. I materiali per l'imballaggio sono stati selezionati in considerazione dell'ambiente e della tecnica di smaltimento e sono quindi riciclabili. Ricondurre l'imballaggio nel circuito materiali permette di risparmiare sulle materie prime e riduce la produzione di rifiuti. Smaltisca i materiali per l'imballaggio, che non sono più necessari, nei punti di raccolta presso le "aree ecologiche" per il sistema di riciclo.



HINWEIS Indicazione

- ▶ Conservi, se possibile, l'imballaggio originale durante il periodo di garanzia, per poter reimballare adeguatamente l'apparecchio, in caso di necessità.

33.5 Requisiti del luogo di posizionamento

- Per un funzionamento sicuro privo di errori dell'apparecchio, il punto di posizionamento dovrà soddisfare i seguenti presupposti:
- L'apparecchio deve essere appoggiato sopra una superficie piana e stabile.
- Non utilizzare l'apparecchio all'aperto.
- Tenere lontano l'apparecchio dal calore, umidità e radiazioni dirette del sole.
- Scelga il luogo di posizionamento in modo tale, che i bambini non possano raggiungere le superfici calde dell'apparecchio.
- L'apparecchio non è previsto per il montaggio in una parete o in un armadio a muro.
- Non posizioni l'apparecchio in un ambiente caldo, bagnato o molto umido o nelle vicinanze di materiale infiammabile.
- Il montaggio di questo apparecchio in luoghi di posizionamento non stazionari dovrà essere effettuato esclusivamente da aziende/persone specializzate, se i presupposti per un utilizzo conforme alla sicurezza dell'apparecchio sono dati.

33.6 Connessione elettrica

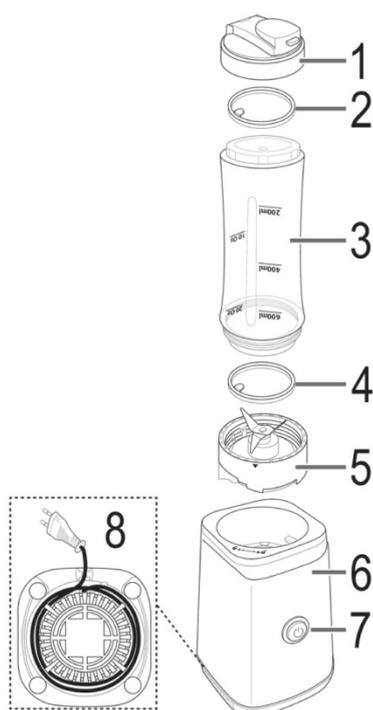
Per un funzionamento sicuro e privo di errori dell'apparecchio, bisognerà considerare le seguenti indicazioni durante la connessione elettrica.

- Prima di connettere l'apparecchio, confronti i dati di connessione (tensione e frequenza) sulla targhetta di omologazione con quelli della rete elettrica. Questi dati dovranno corrispondere, affinché non si verifichino danni sull'apparecchio.
In caso di dubbi, chiedi il tuo tecnico elettricista specializzato.
- La spina dovrà essere assicurata mediante un interruttore di protezione 16°.
- La connessione dell'apparecchio alla rete elettrica dovrà avvenire al con una prolunga lunga al massimo 3 metri, srotolata con una sezione di 1,5 mm². L'utilizzo di prese multiple o di ciabatte è vietato a causa del pericolo d'incendio collegato all'uso di queste.
- Ci si assicuri che il cavo elettrico non sia danneggiato e che non venga posato sotto il Ice Master o sopra superfici calde o dai bordi taglienti.
- La sicurezza elettrica dell'apparecchio viene garantita solo se ci si connette ad un conduttore di terra installato in conformità alle disposizioni. Il funzionamento con una presa senza conduttore di terra è vietato. In caso di dubbio, faccia controllare l'installazione di casa mediante un tecnico elettricista specializzato.
Il produttore non può essere considerato responsabile per danni, provocati da una conduttura di terra mancante o interrotta.

34 Costruzione e funzione

In questo capitolo riceverà indicazioni importanti sulla costruzione e sulla funzione dell'apparecchio.

34.1 Panoramica



1. Coperchio
2. Anello di tenuta per coperchio
3. Flacone
4. Anello di tenuta per base portalame
5. Base portalame
6. Apparecchio principale con motore
7. Tasto Start/Stop
8. Custodia cavo
9. Involucro di neoprene nero per flacone da 600 ml



Verificare che gli anelli di tenuta nel coperchio e base portalame siano correttamente in sede.

HINWEIS

Indicazione

- Svolgere il cavo completamente e condurlo attraverso l'incavo sul fondo dell'apparecchio.

34.2 Targhetta di omologazione

La targhetta di omologazione con i dati di connessione e di potenza, si trova sul lato posteriore dell'apparecchio.

35 Costruzione e funzione

In questo capitolo riceverà indicazioni importanti sull'utilizzo dell'apparecchio. Osservi le indicazioni per evitare pericoli e danni.

⚠️ WARNUNG

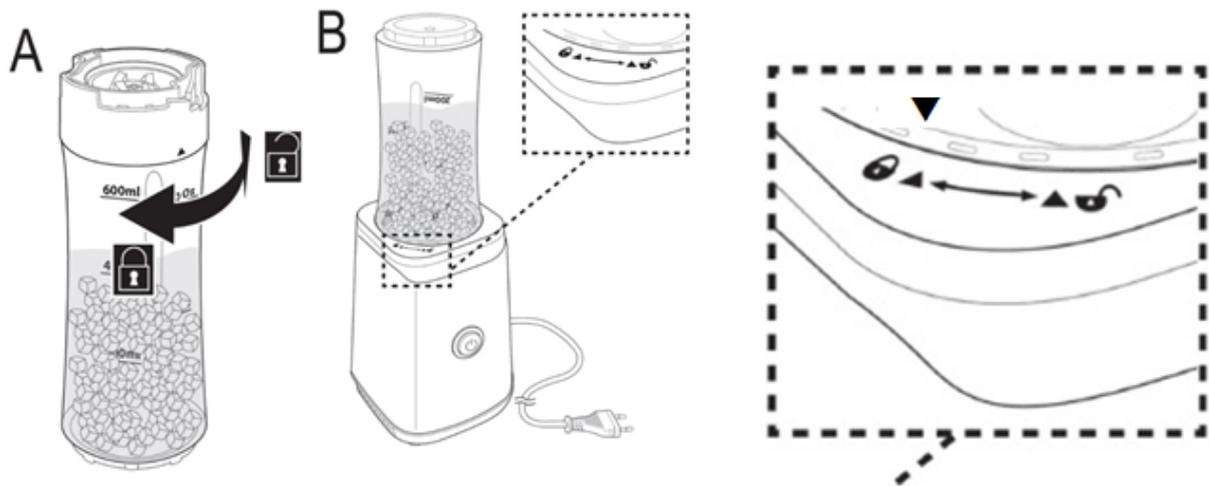
Avviso

- Non lasci l'apparecchio incustodito durante il suo funzionamento, per poter agire rapidamente, in caso di pericoli.

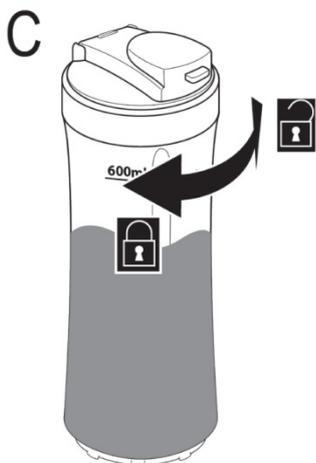
35.1 Prima di usare l'apparecchio la prima volta

Pulire l'apparecchio come descritto sotto Pulizia e Cura.

35.2 Uso



1. Inserire gli ingredienti nel flacone e fissare la base portalamme avvitandola in senso orario, così come illustrato al punto A.
2. Voltare poi il flacone e metterlo insieme alla base portalamme sull'apparecchio principale. Premere in basso il flacone e girarlo fisso in direzione del simbolo Serratura chiusa (vedi B), in modo che le frecce siano  sovrapposte.
3. Infilare la spina nella presa elettrica.
4. Premere il tasto Start/Stop oppure tenerlo premuto, finché lo smoothie ha raggiunto la consistenza desiderata.
5. Staccare la spina dalla presa elettrica.
6. Staccare la base portalamme con flacone  dall'apparecchio principale, girando in direzione del simbolo Serratura aperta.
7. Voltare il flacone e sostituire la base portalamme con il coperchio (vedi C).



HINWEIS

- ▶ Non lasciare funzionare l'apparecchio a vuoto e non riempirlo troppo. Il motore si potrebbe danneggiare.
- ▶ Non fare funzionare l'apparecchio più di 60 secondi. Poi lasciare raffreddare completamente l'apparecchio per circa 60 secondi, prima di riutilizzarlo.
- ▶ **Interruttore di sicurezza:** L'apparecchio funziona solo quando il flacone e la base portalamme sono correttamente montati.
- ▶ Frutta e gelato congelati possono essere lavorati solo con molto liquido, altrimenti l'apparecchio potrebbe venirne danneggiato.

36 Ricette

Tagliare la frutta di grandi dimensioni dapprima a pezzi. A secondo del gusto, aggiungere abbastanza acqua o tè, così si facilita la procedura di frullatura.

Non utilizzare frutta dura o ghiaccio.

Green Smoothies

Smoothie di spinaci-banane-mango

1 pugno pieno di spinaci
1/2 mango maturo
1 banane

Power al prezzemolo

1 pugno pieno di prezzemolo
1 mela, 1/2 banana
1/2 cetriolo da insalata

Classic green Smoothie

1 pugni pieni di spinaci
1/2 banana, 1/2 mela dolce
½ avocado morbido

Smoothie di banane-spinaci

1 banane, 50 g cetriolo da insalata
50 g di spinaci
Se si vuole aggiungere del crescione o germogli

Inizio della giornata

1 pugno pieno di foglie di ravenello
1/2 banana matura o 1 grandi kiwi sbucciato
1/2 mela, Un poco di succo di limone e olio
50 ml di acqua minerale o tè verde freddo

Power di vitamine

1/4 di ananas, ½ banana matura
1/2 arancia sbucciata, 1/2 kiwi sbucciato
1 pugno pieno di indivia o di un'altra insalata di stagione
1 cucchiaino di polvere d'erba di frumento
1/2 bicchiere di acqua minerale o di tè verde

Smoothies alla frutta

Smoothie di insalata di bacche

1 pugno pieno di insalata da campo o insalata iceberg, 1 pugno pieno di spinaci
1 pugni pieno di bacche (lamponi, fragole, more, ribes)
1/2 banana

Wild berries

1 pugno pieno di bacche (lamponi, fragole, more, ribes)
1/2 arancia sbucciata
Un poco di concentrato di baccello alla vaniglia o in alternativa zucchero vagliato

Smoothie di pesche-bacche

120 g di yogurt alla fragola
40 g di pesche, 40 g di fragole

Smoothie al mirtillo

50 g di mirtilli congelati
40 ml di latte parzialmente scremato
40 g di yogurt alla vaniglia
un poco di miele a secondo del proprio gusto

Orange red smoothie

1/2 arancia sbucciata
50 g di fragole o di bacche rosse miste

Smoothie di mela-kiwi

1/2 mela piccolo, 1/2 kiwi sbucciato
2 fragole
50 g di yogurt alle fragole parzialmente scremato
40 ml di succo di mela

37 Pulizia e cura

In questo capitolo riceverà indicazioni importanti sulla pulizia e la cura dell'apparecchio. Osservi le indicazioni per evitare danni dovuti ad una erronea pulizia dell'apparecchio e per assicurare un funzionamento senza inconvenienti.

37.1 Avvertenze di sicurezza

▲VORSICHT CAUTELA

Prima di iniziare la pulizia della macchina, osservare le avvertenze di sicurezza seguenti:

- ▶ Staccare la spina dell'apparecchio dalla presa elettrica, quando l'apparecchio non è in funzione e prima di eseguire la pulizia.
- ▶ Non immergere l'apparecchio, il cavo e la spina nell'acqua e in altri liquidi e non metterli nella lavastoviglie.
- ▶ Non utilizzi detersivi aggressivi o abrasivi e non utilizzi solventi.
- ▶ Le lame sono molto taglienti. Maneggiarle con molta attenzione.

37.2 Pulizia

Coperchio, flacone, base portalame: Sciacquare il flacone con acqua e un poco di detergente. Potete frullare anche dell'acqua con un poco di detergente per 15 secondi.

Dopodiché sciacquare il flacone e lasciarlo asciugare prima di conservare l'apparecchio.

In alternativa potete lavare le flacone anche nella lavastoviglie.

Potete rimuovere gli anelli di tenuta dal coperchio e dalla base portalame e pulirli sotto acqua corrente. Dopodiché asciugarli bene e reinserirli correttamente.

L'anello di tenuta più grosso va nel coperchio, quello più sottile nella base portalame.

Apparecchio principale: Strofinare e pulire l'Apparecchio principale con un panno inumidito.

38 Eliminazione malfunzionamenti

In questo capitolo riceverà indicazioni importanti sulla localizzazione di malfunzionamenti e sulla loro eliminazione. Osservi le indicazioni per evitare pericoli e danni.

38.1 Avvertenze di sicurezza

▲VORSICHT CAUTELA

- ▶ Le riparazioni sugli apparecchi elettrici possono essere eseguite solo da personale specializzato che è stato addestrato dal fabbricante.
- ▶ Attraverso riparazioni eseguite non a regola d'arte potrebbero crearsi notevoli pericoli per l'utente e danni dell'apparecchio.

38.2 Cause malfunzionamenti e risoluzione

Problema	Rimedio
L'apparecchio non si avvia.	Assicurarsi che la spina sia correttamente inserita nella presa di corrente. Assicurarsi che l'apparecchio sia correttamente assemblato.

▲VORSICHT CAUTELA

- ▶ Rivolgersi al servizio di assistenza clienti, se i passi sopra menzionati non risolvono il problema.

39 Smaltimento dell'apparecchio obsoleto

Apparecchi elettrici ed elettronici obsoleti contengono spesso ancora materiali preziosi. Essi contengono però anche sostanze nocive, che erano necessarie per il loro funzionamento e la loro sicurezza.



Questi possono nuocere alla salute umana o all'ambiente se vengono gettati tra i rifiuti non riciclabili o in caso di un trattamento errato. Per questo eviti assolutamente di gettare il suo apparecchio obsoleto nella spazzatura non riciclabile.

HINWEIS Indicazione

- ▶ Si serva dell'area ecologica realizzata nel suo comune di residenza, per la consegna ed il riciclo di apparecchi elettrici o elettronici obsoleti. Si informi eventualmente presso il Suo comune, il Suo servizio di nettezza urbana o presso il suo rivenditore.
- ▶ Si assicuri, che il suo apparecchio obsoleto venga stoccato a prova di bambini, fino al momento della sua rimozione.

40 Garanzia

A partire dalla data di vendita assumiamo per questo prodotto una garanzia di 24 mesi per difetti, riconducibili ad errori di fabbricazione o nelle materie prime.

Ciò non ha alcuna influenza sulle sue pretese di garanzia di legge in conformità al §439 e seguenti del BGB-E.

Non contenute nella garanzia sono i danni, che si sono verificati a causa di un trattamento o un impiego inadeguato, così come i danni, che compromettono solo lievemente il funzionamento o il valore dell'apparecchio. Inoltre si escludono dalle pretese di garanzia pezzi d'usura, danni dovuti al trasporto, fin tanto questi non siano imputabili alla nostra responsabilità, così come danni, che sono riconducibili a riparazioni non eseguiti da noi.

Questo apparecchio è stato realizzato per un utilizzo in ambito privato (impiego domestico) ed è stato realizzato con una potenza adeguata.

Un eventuale utilizzo di tipo commerciale è assoggettabile alla garanzia, solo fintanto il suo utilizzo possa essere confrontato con quello in ambito privato. Non è previsto per un uso che vada oltre questo tipo di utilizzo commerciale.

In caso di reclami giustificati, saremo liberi di scegliere se riparare l'apparecchio o se è il caso di sostituirlo con uno privo di malfunzionamenti.

Malfunzionamenti aperti dovranno essere comunicati entro 14 giorni dalla fornitura.

Altre pretese sono escluse. Per far valere una pretesa di garanzia, La preghiamo di mettersi in contatto con noi, prima di reinviarci l'apparecchio (sempre con scontrino d'acquisto!).

41 Dati tecnici

Apparecchio	B 350 Single-Serve
Modello	ABC-015-1
N. articolo	3609
Dati connessione	220 -240 V, 50-60 Hz
Potenza assorbita	350 W
Misure esterne (L/H/P)	11 x 37 x 12 cm
Peso netto	1141 g

Manual del usuario

B 350 Single-Serve



Ref.3609



42 Manual del usuario

42.1 Generalidades

Lea atentamente la información contenida en este manual para familiarizarse rápidamente con el aparato y poder utilizar sus funciones en toda su capacidad.

Su B 350 Single-Serve le servirá durante muchos años si lo trata y conserva adecuadamente. Le deseamos una gran satisfacción durante el uso.

42.2 Información acerca de este manual

El manual de instrucciones forma parte integrante del aparato y le proporciona instrucciones importantes para la puesta en marcha, la seguridad, el uso previsto y la conservación del aparato. El manual del usuario debe guardarse siempre a mano, cerca del aparato. Debe ser leído y utilizado por la persona encargada de:

- la puesta en marcha,
- resolución de fallas y/o
- operación,
- limpieza

del aparato. Guarde este manual de instrucciones en un lugar seguro y facilítelo a las terceras personas que vayan a utilizarlo en el futuro.

42.3 Advertencias

En el presente manual se utilizan las siguientes advertencias:

▲GEFAHR

Peligro

Una advertencia de este nivel de peligro designa una situación peligrosa.

Si la situación peligrosa no se evita, puede causar la muerte o lesiones graves.

- ▶ Siga las instrucciones que indica esta advertencia para evitar el peligro de muerte o de lesiones graves a personas.

▲WARNUNG

Advertencia

Una advertencia de este nivel de peligro designa una posible situación peligrosa.

Si la situación de peligro no se evita, puede conducir a lesiones graves.

- ▶ Siga las instrucciones que indica esta advertencia para evitar lesiones a personas.

▲VORSICHT

Precaución

Una advertencia de este nivel de peligro designa una posible situación peligrosa.

Si la situación de peligro no se evita, puede conducir a lesiones de gravedad moderada a leve.

- ▶ Siga las instrucciones que indica esta advertencia para evitar lesiones a personas.

Esta indicación proporciona información adicional que facilitará el manejo de la máquina.

42.4 Limitación de responsabilidad

La información técnica contenida, datos e indicaciones contenidos en el presente manual para la instalación, operación y conservación se corresponden con los últimos avances técnicos en el momento de la impresión y se publican teniendo en cuenta nuestra experiencia y conocimientos hasta ese momento.

Por este motivo no nos hacemos responsables de las indicaciones, ilustraciones o descripciones contenidas en el presente manual del usuario.

El fabricante no se hace responsable de los daños causados por:

- desobedecimiento de las instrucciones
- uso indebido
- reparaciones indebidas
- modificaciones técnicas, modificaciones del aparato
- uso de piezas de repuesto no autorizadas

No se recomienda realizar modificaciones en el aparato y no están cubiertas por la garantía. Las traducciones se realizan a nuestro buen saber y entender. No nos hacemos responsables de ningún error de traducción, incluso si la traducción hubiera sido realizada por nosotros o por orden nuestra. Por tanto, sólo el texto original en alemán tendrá carácter vinculante.

42.5 Derechos de autor (copyright)

Esta documentación está protegida por los derechos de autor.

Braukmann GmbH se reserva todos los derechos, incluida la reproducción fotomecánica, la publicación y distribución mediante procedimientos especiales (p.ej. procesamiento de datos, soporte de datos y redes de datos), ya sea en su totalidad o en parte.

Válido salvo errores de contenido y modificaciones técnicas

43 Seguridad

En este capítulo obtendrá importantes instrucciones de seguridad sobre la manipulación del aparato. Este aparato cumple la normativa de seguridad vigente. No obstante, el uso indebido puede causar lesiones a personas y daños materiales.

43.1 Uso previsto

Este aparato está previsto únicamente para el uso doméstico.

- Batido de smoothies, bebidas, y similares.

Cualquier otro uso no se adecúa a su uso original.

Cualquier otro uso distinto al aquí previsto se considera un uso indebido del aparato.

▲WARNING Advertencia

Peligro ante el uso no conforme a lo previsto.

El uso indebido del aparato o cualquier uso distinto al uso previsto puede entrañar peligro.

- ▶ Utilice el aparato exclusivamente para su uso previsto
- ▶ Los procedimientos descritos en el manual de instrucciones deben obedecerse.

Queda excluida cualquier reclamación de garantía debido a daños derivados del uso no conforme a lo previsto. La responsabilidad recae exclusivamente en el usuario.

43.2 Instrucciones generales de seguridad

HINWEIS Nota

Para una manipulación segura del aparato, observe las siguientes instrucciones generales de seguridad:

- ▶ Antes de utilizar el aparato debe revisarlo para detectar posibles daños. Si el aparato presenta daños, no lo ponga en marcha.
- ▶ Si el cable de alimentación está dañado deberá avisar al servicio técnico para que lo sustituya.
- ▶ Este aparato puede ser utilizado por personas con discapacidad psicológica, sensorial o física si han sido instruidos en el uso seguro y son conscientes de los posibles peligros existentes.
- ▶ Mantenga el aparato y el cable de alimentación fuera del alcance de los niños.
- ▶ Los niños no deben jugar con el aparato.
- ▶ Las tareas de limpieza y mantenimiento no deben ser realizadas por niños.
- ▶ No deje el aparato sin vigilancia durante el funcionamiento.
- ▶ La reparación del aparato durante el período de garantía sólo debe ser realizada por el servicio técnico autorizado por el fabricante. De lo contrario, la garantía quedará anulada en caso de sufrir daños.
- ▶ Los componentes defectuosos solo deben ser sustituidos por piezas de repuesto originales. Sólo en este tipo de componentes se asegura el cumplimiento de los requisitos de seguridad.
- ▶ No sumerja el aparato, el cable ni el enchufe en agua ni otros líquidos ni los meta en el lavavajillas.
- ▶ No toque el aparato con las manos húmedas o mojadas. Si el aparato está húmedo, desconéctelo de inmediato de la red eléctrica.
- ▶ Si no va a utilizar el aparato y antes de cada limpieza, desconecte el enchufe de la toma de alimentación eléctrica. Deje que el aparato se enfríe antes de cada limpieza, montaje/desmontaje de componentes y antes de guardarlo.

▲WARNING Advertencia

- ▶ Evite ponerse en contacto con componentes móviles (cuchillas).
- ▶ El uso de componentes y accesorios no recomendados por el fabricante pueden causar lesiones, quemaduras o electrocución.
- ▶ No introduzca las manos ni otros utensilios en el recipiente durante el batido para evitar el peligro de lesiones graves a personas o daños en el aparato.

▲WARNING Advertencia

- ▶ Las cuchillas están muy afiladas. Proceda con cuidado.
- ▶ No utilice accesorios que no hayan sido recomendados por el fabricante para evitar peligros.
- ▶ Si algún elemento obstruye las cuchillas, desconecte primero el enchufe de la toma de alimentación eléctrica antes de retirar los alimentos que bloquean las cuchillas.
- ▶ No utilice el aparato si la botella está vacía.
- ▶ No utilice el aparato durante más de 60 segundos. A continuación, espere 60 segundos hasta que enfríe, antes de volver a utilizarlo.
- ▶ No manipule el interruptor de seguridad.
- ▶ No retire la botella durante el uso.
- ▶ No rellene líquidos a temperatura que exceda 50 °C. ¡Peligro de quemaduras!
- ▶ Rellene la botella como máximo hasta la marca de 300 ml / 600 ml
- ▶ En ingredientes que generen mucha espuma, rellene una cantidad menor.

43.3 Peligro de electrocución

▲GEFAHR Peligro

Peligro de muerte por electrocución

El contacto con cables o componentes energizados implica peligro de muerte.

Tener en cuenta las precauciones indicadas, a fin de evitar peligro de electrocución:

- ▶ Si el cable de alimentación está dañado deberá avisar al servicio técnico autorizado del fabricante para que lo sustituya por otro especial.
- ▶ No utilice el aparato si el cable de alimentación o el enchufe presentan daños, si no funcionan correctamente o si han resultado dañados o se han caído. Si el cable de alimentación presenta daños deberá enviarse al fabricante o a uno de sus distribuidores o a un centro de servicio técnico autorizado para evitar peligros.
- ▶ Nunca abra la carcasa del aparato. Si toca cualquier conexión energizada y cambia la disposición del cableado eléctrico o el diseño mecánico existe peligro de electrocución. Además, pueden producirse fallos de funcionamiento en el aparato.

44 Puesta en marcha

Este capítulo incluye algunos consejos importantes acerca de la puesta en marcha del aparato. Observe dichos consejos para evitar peligros y daños.

44.1 Instrucciones de seguridad

▲WARNING Advertencia

Al poner en marcha el aparato pueden producirse lesiones a personas o daños materiales

Tener en cuenta las precauciones indicadas, a fin de evitar peligros:

- ▶ Los materiales de embalaje no deben utilizarse como juguetes. Peligro de asfixia.

44.2 Ámbito de suministro e inspección de transporte

El aparato incluye los siguientes componentes de fábrica:

- 2 tapa • 2 anillos de estanqueidad para la tapa • 2 botellas (300 ml / 600 ml)
- 1 anillo de estanqueidad para la base de la cuchilla • base con cuchilla
- funda de neopreno para botella de 600 ml
- aparato principal con motor y alojamiento para el cable • manual del usuario

HINWEIS

Nota

- ▶ Verifique la integridad del suministro y revíselo para detectar daños visibles.
- ▶ Si detectara cualquier falta o daños en el suministro debidos a un embalaje defectuoso o al transporte debe informar de inmediato al transportista, a la aseguradora y al proveedor.

44.3 Desembalaje

Para desembalar el aparato, sáquelo de la caja y retire el material de embalaje.



44.4 Eliminación del embalaje

El embalaje protege al aparato frente a daños ocasionados por el transporte. Los materiales de embalaje han sido seleccionados con una filosofía respetuosa con el medio ambiente e idónea a efectos de una correcta eliminación y, por tanto, son reciclables.

La devolución del embalaje al ciclo de material ahorra materia prima y reduce la generación de residuos. Por tanto, deposite los materiales de embalaje que no necesite en los puntos de recogida "punto verde".

HINWEIS

Nota

- ▶ Si fuera posible, conserve el embalaje original durante el periodo de garantía para poder embalar el aparato adecuadamente en caso de que requiera hacer uso de la garantía.

44.5 Requisitos que debe reunir el lugar de montaje

Para garantizar el funcionamiento seguro y correcto del aparato, el lugar de colocación debe cumplir los siguientes requisitos:

- El aparato debe colocarse sobre una superficie llana y estable.
- No utilice el aparato en exteriores.
- Mantenga el aparato protegido del calor, la humedad y la radiación directa de los rayos solares.
- Elija el montaje de manera que los niños no puedan obtener en el dispositivo.
- El dispositivo no está diseñado para ser instalado en una pared o en un armario.

-
- No instale la unidad en un entorno cálido, húmedo o muy húmedo o cerca de materiales combustibles.
 - La instalación y el montaje de este dispositivo en instalaciones móviles puede llevarse a cabo por empresas especializadas / si se aseguran las condiciones para el uso seguro de este equipo.

44.6 Conexión eléctrica

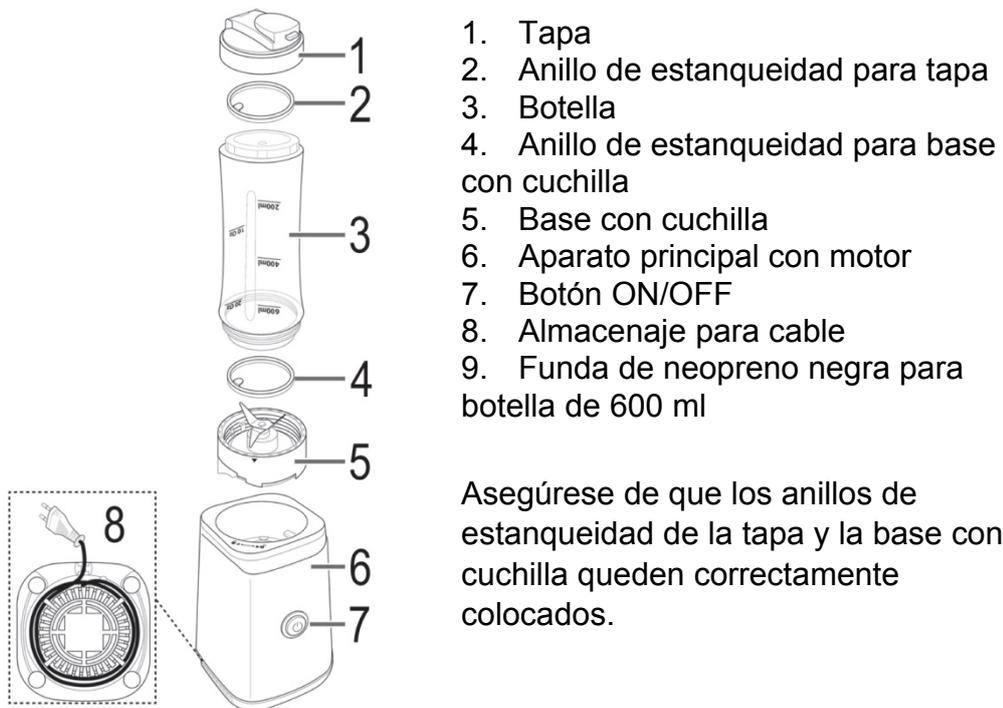
Para que el aparato funcione con seguridad y correctamente debe observar las siguientes indicaciones al establecer la conexión eléctrica:

- Antes de conectar el aparato, compare los datos de conexión (tensión y frecuencia) de la placa de especificaciones con las de la red eléctrica doméstica. Estos datos deben coincidir para evitar daños en el aparato.
- En caso de duda, consulte a su servicio técnico eléctrico.
- La toma de alimentación debe estar provista de un fusible protector de 16A.
- La conexión del aparato a la red eléctrica debe realizarse mediante un cable alargador arrollado, de 3 metros de longitud como máximo y una sección recta de 1,5 mm². El uso de regletas de conexiones o ladrones con varias tomas está prohibido, por el peligro de incendio.
- Asegúrese de que el cable de alimentación no resulta dañado y que no se tiende bajo el horno ni sobre superficies calientes o de bordes afilados.
- La seguridad eléctrica del aparato solo se asegurará si se conecta un sistema de protección frente a sobrecargas. Está prohibido conectar el aparato a una toma de alimentación desprotegida. En caso de duda, avise al electricista autorizado para que revise la instalación doméstica. El fabricante no se hace responsable de los daños ocasionados por falta de protección o protección interrumpida.

45 Estructura y funciones

Este capítulo incluye algunos consejos importantes acerca de la estructura y el funcionamiento del aparato.

45.1 Descripción del aparato



HINWEIS

Nota

- Desenrolle completamente el cable de alimentación y páselo a través de la escotadura del panel inferior del aparato.

45.2 Placa de especificaciones

La placa de especificaciones con los datos de conexión y de potencia se encuentra en la parte trasera del aparato.

46 Operación y funcionamiento

Este capítulo incluye algunos consejos importantes acerca de la operación y el funcionamiento del aparato. Observe dichos consejos para evitar peligros y daños.

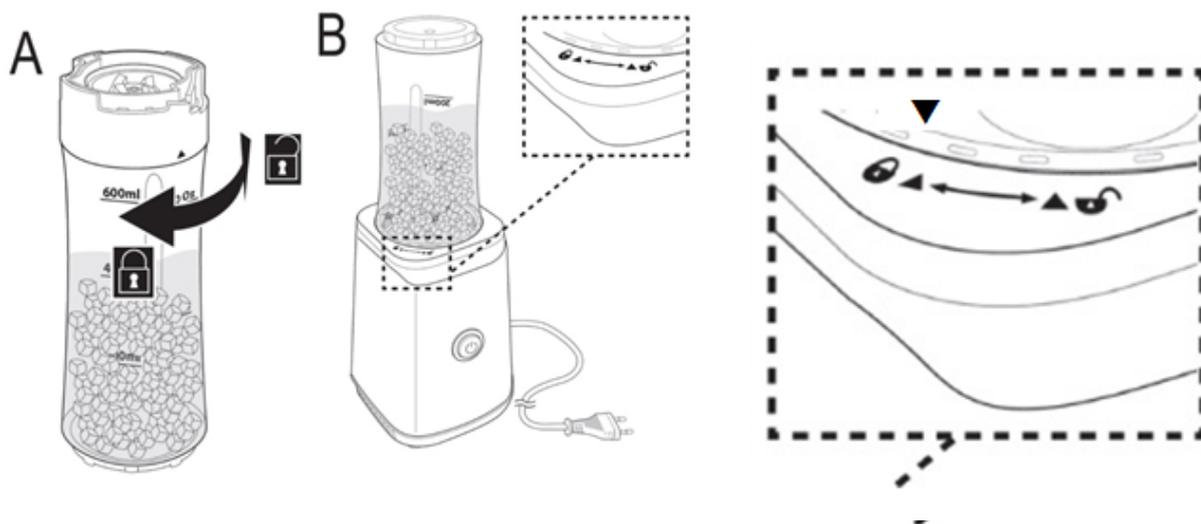
⚠ WARNING Advertencia

- No deje el aparato sin vigilancia durante el funcionamiento para poder reaccionar rápidamente ante los peligros.

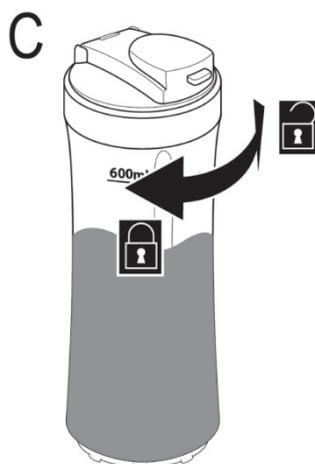
46.1 Antes del primer uso

Limpie el aparato tal y como se indica en las instrucciones de Limpieza y conservación.

46.2 Uso



1. Introduzca los ingredientes en la botella y enrosque la base con cuchilla a derechas, tal y como se indica en A.
2. A continuación, enrosque la botella y colóquela con la base con cuchilla sobre el aparato principal. Presione la botella hacia abajo y enrósquela en la dirección del símbolo de candado cerrado,  véase B, de forma que las flechas queden colocadas la una sobre la otra.
3. Conecte el enchufe a la toma de alimentación.
4. Pulse el botón ON/OFF o manténgalo pulsado hasta que el Smoothie alcance la consistencia deseada.
5. Desconecte el enchufe de la toma de alimentación.
6. Suelte la base con cuchilla junto con la botella del aparato principal  desenroscándolos en la dirección del símbolo de candado abierto.



7. Desenrosque la botella y sustituya la base con cuchilla por la tapa (véase C).

HINWEIS

Nota

- ▶ No deje que el aparato funcione en vacío ni haga que rebose. El motor podría sufrir daños.
- ▶ No utilice el aparato durante más de 60 segundos. A continuación, espere 60 segundos hasta que enfríe, antes de volver a utilizarlo.
- ▶ **Interruptor de seguridad:** El aparato solo funciona cuando la botella y la base con cuchilla están correctamente montadas.
- ▶ La fruta y el helado congelados sólo deben procesarse con abundante líquido. De lo contrario el aparato podría sufrir daños.

47 Recetas

Corte la fruta de tamaño más grande previamente en trozos. Añada agua o té al gusto para facilitar el proceso de batido. No debe utilizar fruta dura ni hielo.

<p><u>Smoothies vegetales</u></p> <p>Smoothie de espinacas, plátanos y mango 1 puñado de espinacas en hojas 1/2 mango maduro, 1 plátanos</p> <p>Power de perejil 1 puñado de perejil, 1 manzana 1/2 plátano, 1/2 pepino de ensalada</p> <p>Smoothie vegetal clásico 1 puñado de espinacas en hojas 1/2 plátano 1/2 manzana dulce ½ aguacate blando</p> <p>Smoothie de plátanos y espinacas 1 plátanos 50 gr de pepinos para ensalada 50 gr de espinacas Berro o brotes al gusto</p> <p>Desayuno de puesta en marcha 1 puñado de hojas de rábano 1/2 plátano maduro o 1 kiwi grande pelado ½ manzana Un poco de zumo de limón y aceite de oliva 50 ml de agua mineral o té verde frío</p> <p>Power de vitamina 1/4 de piña dulce, 1/2 plátano maduro 1/2 naranja pelada, 1 kiwi pelado 1 puñado de ensalada de endivias o cualquier otra lechuga de temporada 1 cucharadita de hierba de trigo en polvo 1/2 vaso de agua mineral o té verde</p>	<p><u>Smoothies de fruta</u></p> <p>Smoothie de ensalada de frutas del bosque 1 puñado de milamores o lechuga iceberg 1 puñado de espinacas 1 puñado de frutas del bosque (frambuesas, fresas, moras, grosellas) 1/2 plátano</p> <p>Wild berries (Bayas silvestres) 1 puñados de frutas del bosque (frambuesas, fresas, moras, grosellas) 1 naranja pelada Un poco de vainilla del interior de una vaina, alternativamente pueden utilizar vainillina</p> <p>Smoothie de frutos del bosque-melocotón 120 g de yogur de fresa 40 g de melocotón 40 g fresas</p> <p>Smoothie de arándanos 50 g de arándanos congelados 40 ml de leche desnatada 40 g de yogur de vainilla algo miel al gusto</p> <p>Smoothie de kiwi y manzana 1/2 manzana pequeña, 1/2 kiwi pelado 2 fresas 50 g de yogur de fresas desnatado 40 ml de zumo de manzana</p> <p>Smoothie de naranja sanguina 1/2 naranja pelada 50 g de fresas o frutos del bosque rojos mixtos</p>
---	---

48 Limpieza y conservación

Este capítulo incluye algunos consejos importantes acerca de la limpieza y la conservación del aparato. Tenga presentes las instrucciones y daños por limpieza incorrecta del aparato y asegúrese de que el aparato funciona sin errores.

48.1 Instrucciones de seguridad

▲VORSICHT Atención

Tenga presentes las siguientes instrucciones de seguridad antes de comenzar a limpiar el aparato.

- ▶ Antes de limpiar el aparato, desconéctelo de la red de alimentación eléctrica y si no está siendo utilizado, desconéctelo de la toma igualmente.
- ▶ No sumerja el aparato, el cable ni el enchufe en agua ni otros líquidos ni los meta en el lavavajillas.
- ▶ No utilice limpiadores agresivos ni disolventes.
- ▶ Las cuchillas están muy afiladas. Proceda con cuidado.

48.2 Limpieza

Tapa, botella, base con cuchilla: Lave la botella con agua y un poco de lavavajillas. También puede batir agua con un poco de lavavajillas durante 15 segundos. A continuación, enjuague la botella y déjela secar antes de guardar el aparato.

También es posible lavar las botellas en el lavavajillas.

Puede retirar las juntas de estanqueidad de la tapa y la base con cuchilla y lavarlas bajo el agua corriente. A continuación, séquelas y vuelva a colocarlas correctamente.

La junta de estanqueidad gruesa va en la tapa y la fina en la base con cuchilla.

Aparato principal: Lave el aparato principal con un paño humedecido.

49 Resolución de fallas

Este capítulo incluye algunos consejos importantes acerca de la localización y resolución de fallas del aparato. Observe dichos consejos para evitar peligros y daños.

49.1 Instrucciones de seguridad

▲VORSICHT Atención

- ▶ Las reparaciones de aparatos eléctricos y electrónicos sólo deben realizarse por personal técnico autorizado e instruido por el fabricante.
- ▶ Una reparación indebida podría poner en grave peligro al usuario y causar daños en el aparato.

49.2 Indicaciones de avería

Problema	Solución
El aparato no arranca.	Asegúrese de que el enchufe está correctamente encajado en la toma de alimentación eléctrica. Asegúrese de que el aparato está correctamente ensamblado.

▲ VORSICHT Atención

- ▶ Si con los pasos que se indican más arriba no consigue solucionar el problema, diríjase al servicio técnico.

50 Eliminación del aparato usado



Los productos eléctricos y electrónicos usados contienen materiales reutilizables. No obstante, también contienen materiales nocivos, necesarios para su funcionamiento y seguridad. En la basura doméstica, o ante la manipulación indebida, puede ponerse en peligro la salud humana y el medio ambiente. Por tanto, no debe depositar su aparato usado en ningún caso junto con la basura doméstica

HINWEIS Nota

- ▶ Utilice el puesto de recogida más cercano para devolver y reciclar los aparatos electrónicos usados. Infórmese, si fuera preciso, en su ayuntamiento, en el servicio de recogida de basura o en su distribuidor.
- ▶ Guarde su aparato usado, protegido frente al acceso de los niños, para su eliminación.

51 Garantía

Otorgamos para este producto, 24 meses de garantía a contar desde la fecha de venta por defectos de fabricación o de material.

Su derecho legal de reclamación de garantía, de conformidad con el §439 ss. de la ley BGB-E alemana permanecen invariables.

En la garantía no se incluyen daños resultantes de la manipulación o el uso indebidos, ni aquellos daños que impidan el correcto funcionamiento o disminuyan el valor del aparato en lo más mínimo. Además, no nos hacemos responsables en cuanto a la garantía en relación a los componentes desgastados, daños de transporte, siempre que no seamos responsables, así como daños no atribuibles a las reparaciones realizadas por nosotros.

Este aparato es apto para el uso doméstico y sus características de diseño y potencia así lo confirman. Cualquier uso industrial o comercial restringe el derecho a garantía en la medida en que el aparato haya sido sometido a esfuerzo equivalente al uso doméstico. El aparato no está previsto para el uso industrial.

En caso de reclamaciones legítimas, enviaremos el aparato defectuoso, a nuestra discreción, a reparar o a sustituir por un aparato sin defecto.

Los defectos detectados deben notificarse en un plazo de 14 días a partir de la fecha de suministro. Queda excluida cualquier otra reclamación de garantía.

Para hacer valer una declaración de garantía, antes de devolver el aparato (siempre con presentación del recibo de compra), póngase en contacto con nosotros.

52 Datos técnicos

Denominación	B 350 Single-Serve
Modelo	ABC-015-1
Nº de art.	3609
Conexión	220 -240 V, 50-60 Hz
Consumo de potencia	350 W
Dimensiones exteriores (An/H/P)	11 x 37 x 12 cm
Peso neto	1141 g

Originele Gebruiksaanwijzing

B 350 Single-Serve



Artikelnummer 3609



53 Gebruiksaanwijzing

53.1 Algemeen

Lees de hier vermelde informatie, zodat u snel vertrouwd raakt met uw apparaat en al zijn functies in volle omvang kunt gebruiken. U heeft jaren lang plezier van uw B 350 Single-Serve als u hem vakkundig behandelt en onderhoudt.

Wij wensen u veel plezier met het gebruik.

53.2 Informatie over deze gebruiksaanwijzing

Deze gebruiksaanwijzing is onderdeel van de B 350 Single-Serve (vanaf hier 'apparaat' genoemd) en geeft u belangrijke aanwijzingen voor de ingebruikname, de veiligheid, het doelgerichte gebruik en het onderhoud van het apparaat.

De gebruiksaanwijzing moet altijd bij het apparaat voorhanden zijn en voor iedereen te lezen en te gebruiken die met de

- Ingebruikname
- bediening
- oplossing van een storing en/of
- reiniging

van het apparaat belast is. Bewaar deze gebruiksaanwijzing en geef hem samen met het apparaat door aan een eventuele volgende eigenaar.

53.3 Waarschuwingsinstructies

In deze gebruiksaanwijzing worden de volgende waarschuwingsinstructies gebruikt:



GEFAHR

Gevaar

Een waarschuwing van dit gevarenniveau duidt op een dreigende, gevaarlijke situatie.

Indien de gevaarlijke situatie niet vermeden wordt, leidt deze tot de dood of zware verwondingen.

- ▶ De aanwijzingen van deze waarschuwingsinstructie opvolgen om het gevaar van dood of zware verwondingen bij personen te voorkomen.



WARNING

Waarschuwing

Een waarschuwing van dit gevarenniveau duidt op een mogelijk gevaarlijke situatie.

Indien de gevaarlijke situatie niet vermeden wordt, kan dit tot zware verwondingen leiden.

- ▶ De aanwijzingen van deze waarschuwingsinstructie opvolgen om verwondingen bij personen te voorkomen.

▲VORSICHT Voorzichtig

Een waarschuwing van dit gevarenniveau duidt op een mogelijk gevaarlijke situatie.

Indien de gevaarlijke situatie niet vermeden wordt, kan dit tot lichte of matige verwondingen leiden.

- ▶ De aanwijzingen van deze waarschuwingsinstructie opvolgen om verwondingen bij personen te voorkomen.

HINWEIS Tip

Een tip duidt op extra informatie, die de omgang met het apparaat lichter maakt.

53.4 Aansprakelijkheid

Alle in deze gebruiksaanwijzing aanwezige technische informatie, gegevens en instructies voor installatie, ingebruikname en onderhoud beantwoorden aan de laatste stand bij het in druk gaan en vinden plaats met inachtneming van onze tot nu toe opgedane ervaringen en kennis naar eer en geweten. Aan de informatie, afbeeldingen en beschrijvingen in deze gebruiksaanwijzingen kunnen geen rechten worden ontleend.

De fabrikant is niet aansprakelijk voor schade op grond van:

- Niet-naleving van de gebruiksaanwijzing
- Niet volgens de voorschriften geldend gebruik
- Ondeskundige reparaties
- Technische veranderingen, modificaties van het apparaat
- Toepassing van niet goedgekeurde onderdelen

Modificaties van het apparaat worden niet aanbevolen en vallen niet onder de garantie.

Vertalingen worden naar beste weten uitgevoerd. Wij zijn niet verantwoordelijk voor vertaalfouten, ook niet in het geval dat de vertaling door ons of in opdracht van ons is gemaakt. Bindend blijft alleen de oorspronkelijke Duitse tekst.

53.5 Auteurswet

Dit documentatiemateriaal is auteursrechtelijk beschermd.

Alle rechten, ook die van de fotomechanische reproductie, de verveelvoudiging en de verbreiding door bijzondere handelswijzen (bijvoorbeeld gegevensverwerking, informatiedragers en datanetwerken), ook ten dele, zijn de firma Braukmann GmbH voorbehouden. Inhoudelijke en technische veranderingen voorbehouden.

54 Veiligheid

In dit hoofdstuk krijgt u belangrijke veiligheidsinstructies betreffende de omgang met het apparaat.

Dit apparaat beantwoordt aan de voorgeschreven veiligheidsvoorschriften. Een ondeskundig gebruik kan echter tot materiële schade en schade aan personen leiden.

54.1 Gebruik volgens de voorschriften

Dit apparaat is alleen voor het gebruik in het huishouden in een gesloten ruimte ter

- Smoothies, drinks en dergelijke mixen

Een ander of er van afwijkend gebruik geldt als niet volgens de voorschriften.

⚠️ **WAARNUNG** Waarschuwing

Gevaar door gebruik niet volgens de voorschriften!

Bij onreglementair gebruik van het apparaat en/of gebruik op een andere wijze kunnen gevaren ontstaan.

- ▶ Het apparaat uitsluitend volgens de voorschriften gebruiken.
- ▶ De in deze gebruiksaanwijzing beschreven handelwijzen in acht nemen.

Aanspraken van welke aard dan ook wegens niet reglementair gebruik zijn uitgesloten. Het risico draagt alleen de gebruiker.

54.2 Algemene veiligheidsinstructies

HINWEIS Tip

Houdt u zich voor een veilige omgang met het apparaat aan de volgende algemene veiligheidsinstructies:

- ▶ Controleer het apparaat voor de ingebruikname op aan de buitenkant zichtbare schaden. Neem een beschadigd apparaat niet in gebruik.
- ▶ Bij beschadiging van de voedingskabel moet een nieuwe voedingskabel door een erkende vakman geïnstalleerd worden.
- ▶ Dit apparaat kan door personen met een geestelijke, zintuiglijke of lichamelijke handicap worden gebruikt, als zij zijn onderwezen in het veilige gebruik en de mogelijke gevaren begrijpen.
- ▶ Houd het apparaat en de netkabel buiten het bereik van kinderen.
- ▶ Kinderen mogen niet met het apparaat spelen.
- ▶ Reinigings- en onderhoudswerkzaamheden mogen niet door kinderen worden uitgevoerd.
- ▶ Het apparaat tijdens gebruik niet onbeheerd laten.
- ▶ Reparaties mogen alleen uitgevoerd worden door gekwalificeerd vakpersoneel dat door de fabrikant is geschoold. Door ondeskundige reparaties kunnen aanzienlijke gevaren voor de gebruiker ontstaan.
- ▶ Een reparatie van het apparaat tijdens de garantieperiode mag alleen door een door de fabrikant geautoriseerde servicedienst uitgevoerd worden, anders vervalt bij een volgende schade de aanspraak op garantie.
- ▶ Defecte onderdelen mogen alleen tegen originele vervangende onderdelen omgewisseld worden. Alleen bij die onderdelen is gegarandeerd dat ze aan de veiligheidseisen voldoen.
- ▶ Het apparaat, niet in contact brengen met water en andere vloeistoffen en niet in de afwasmachine plaatsen.
- ▶ Raak het apparaat niet met vochtige handen aan. Trek onmiddellijk de stekker uit het stopcontact wanneer het apparaat nat is geworden.

HINWEIS**Tip**

- ▶ Trek als het apparaat niet wordt gebruikt en voor iedere reiniging en montage/demontage van onderdelen de stekker uit het stopcontact. Laat het apparaat voor iedere reiniging, montage/demontage van onderdelen en voor het opbergen afkoelen.

⚠️ WARNUNG**Waarschuwing**

- ▶ Vermijd contact met bewegende delen (messen).
- ▶ Het gebruik van onderdelen en aanvullingen, die niet door de fabrikant worden aanbevolen, kunnen leiden tot verwondingen, verbrandingen of elektrische schok.
- ▶ Steek uw handen of ander gereedschap tijdens het mixen niet in de bak, om het risico te vermijden van ernstige verwondingen of beschadiging van het apparaat.
- ▶ De messen zijn heel scherp. Ga er voorzichtig mee om.
- ▶ Gebruik geen toebehoor dat niet door de fabrikant wordt aanbevolen, om onnodig risico te vermijden.
- ▶ Als iets de messen blokkeert, trekt u eerst de stekker uit het stopcontact, voordat u de producten verwijdert die de messen blokkeren!
- ▶ Gebruik het apparaat niet, wanneer de fles leeg is.
- ▶ Gebruik het apparaat niet langer dan 60 seconden. Laat het daarna gedurende ca. 60 seconden afkoelen, voordat u het opnieuw gebruikt.
- ▶ Manipuleer nooit de veiligheidsschakelaar.
- ▶ Tijdens het gebruik de fles niet verwijderen.
- ▶ Doe geen vloeistoffen van meer dan 50 °C in de fles. Verbrandingsrisico!
- ▶ Vul de fles maximaal tot aan de 300 ml / 600 ml-markering.
- ▶ Bij sterk schuimende ingrediënten vermindert u deze hoeveelheid.

54.3 Gevaar door elektrische stroom**⚠️ GEFAHR****Gevaar****Levensgevaar door elektrische stroom!**

Bij contact met onder stroom staande snoeren of constructieonderdelen bestaat levensgevaar! Neemt u de volgende veiligheidsvoorschriften in acht om een dreiging van elektrische stroom te voorkomen:

- ▶ Bij beschadiging van de voedingskabel moet een speciale voedingskabel door een door de fabrikant aangewezen vakkracht geïnstalleerd worden.
- ▶ Neem het apparaat niet in gebruik als de voedingskabel of de stekker beschadigd is, als het niet naar behoren functioneert, als het beschadigd is of op de grond is gevallen. Als de voedingskabel beschadigd is, moet deze door de fabrikant of zijn servicedienst of een soortgelijk gekwalificeerde persoon vervangen worden, om zo gevaren te voorkomen.

⚠GEFAHR**Gevaar**

- ▶ Opent u in geen enkel geval de behuizing van het apparaat. Zodra van spanning voorziene aansluitingen aangeraakt worden en de elektrische en mechanische structuur veranderd worden, dan bestaat het gevaar van een elektrische schok. Bovendien kunnen hierdoor storingen in het functioneren optreden.

55 Ingebruikname

In dit hoofdstuk krijgt u belangrijke informatie omtrent de ingebruikname van het apparaat. Neem de aanwijzingen in acht om gevaren en beschadigingen te voorkomen.

55.1 Veiligheidsvoorschriften

⚠WARNING**Waarschuwing**

Bij de ingebruikneming van het apparaat kan materiële schade en letsel aan personen ontstaan!

Neemt u de volgende veiligheidsvoorschriften in acht om de gevaren te voorkomen:

- ▶ Verpakkingsmateriaal mag niet als speelgoed gebruikt worden. Er bestaat kans op verstikking.

55.2 Leveringsomvang en transportinspectie

De B 350 Single-Serve wordt standaard met de volgende onderdelen geleverd:

- 2 deksels
- 2 afdichtingsringen voor de deksels
- 2 flessen (300 ml / 600 ml)
- 1 afdichtingsring voor de messenbasis
- Messenbasis
- Neopreenhoes 600 ml fles
- Hoofdapparaat met motor en snoeropslag
- Gebruiksaanwijzing

HINWEIS**Tip**

- ▶ Controleer de levering op volledigheid en op zichtbare beschadigingen.
- ▶ Waarschuw de expediteur, de verzekering en de leverancier bij een onvolledige levering of bij beschadiging als gevolg van gebrekkige verpakking of als gevolg van het transport.

55.3 Uitpakken

Bij het uitpakken van het apparaat gaat u als volgt te werk:

Neem het apparaat uit de doos en verwijder het verpakkingsmateriaal.



55.4 Verwijderen van de verpakking

De verpakking beschermt het apparaat tegen transportschade. De verpakkingsmaterialen zijn uitgezocht vanuit milieuvriendelijke en verwijderingstechnische gezichtspunten en daarom recyclebaar. Het terugbrengen van de verpakking in de materiaalkringloop bespaart grondstoffen en verkleint de afvalhoop. Lever niet meer benodigd verpakkingsmateriaal in bij een afvalbrengstation, dat zorgdraagt voor de recycling.

HINWEIS

Tip

- ▶ Bewaar indien mogelijk het originele verpakkingsmateriaal gedurende de garantieperiode, zodat u het apparaat indien nodig weer volgens de voorschriften kunt inpakken.

55.5 Eisen aan de plek van plaatsing

Voor een veilige en correcte werking van de apparatuur, de plaats van installatie moet:

- De machine moet op een vlakke en stabiele ondergrond worden geplaatst.
- Gebruik het apparaat niet buiten.
- Houd het apparaat buiten het bereik van hitte, vocht, en direct zonlicht.
- Kies de montage zodat kinderen zich niet naar het apparaat.
- Het apparaat is niet bedoeld voor inbouw in een muur of kast.
- Plaats het apparaat niet in een hete, natte of zeer vochtige omgeving of in de buurt van brandbare materialen.
- De installatie en montage van dit apparaat in mobiele installaties kunnen worden uitgevoerd door gespecialiseerde bedrijven / als ze de voorwaarden te scheppen voor het veilig gebruik van deze apparatuur.

55.6 Elektrische aansluiting

Voor een veilig en feilloos gebruik van het apparaat moeten bij de elektrische aansluiting de volgende aanwijzingen in acht genomen worden:

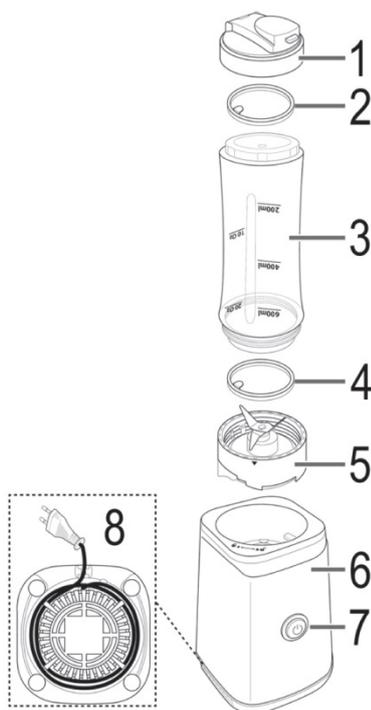
- Controleer voor het aansluiten van het apparaat de aansluitingsgegevens (spanning en frequentie) op het typeplaatje met de gegevens van uw stroomnet. Deze gegevens moeten overeenkomen, zodat het apparaat niet beschadigd kan raken. In geval van twijfel vraagt u een vakkundige elektricien.
- Het stopcontact moet beschermd worden door een zekering van 16A stroomonderbreker.
- Bij gebruik van een verlengsnoer mag voor aansluiting van het apparaat op het stroomnet alleen een uitgerold verlengsnoer van maximaal 3 meter lengte en een doorsnede van 1,5 mm² gebruikt worden. Het gebruik van een stekker of stekkerdoos met meerdere aansluitingen is vanwege het daarmee verbonden brandgevaar verboden.

- Vergewis u er van dat de voedingskabel onbeschadigd is en niet onder de oven of over hete of scherpte oppervlakten gelegd is.
- De elektrische veiligheid van het apparaat is alleen dan gegarandeerd wanneer het is aangesloten aan een reglementair geïnstalleerd systeem met aardkabels en veiligheidsschakelaars. Het in werking stellen via een stopcontact zonder veiligheidsschakelaar is verboden. Laat u in geval van twijfel de huisinstallatie controleren door een erkende elektricien.
- De fabrikant kan niet aansprakelijk worden gesteld voor schade, die door een gebrekkige of onderbroken aardingskabel veroorzaakt worden.

56 Opbouw en functie

In dit hoofdstuk krijgt u belangrijke aanwijzingen m.b.t. de opbouw en het functioneren van het apparaat.

56.1 Overzicht



1. Deksel
2. Afdichtingsring voor deksel
3. Fles
4. Afdichtingsring voor messenbasis
5. Messenbasis
6. Hoofdapparaat met motor
7. Start/stop-knop
8. Snoeropslag
9. Zwarte neopreenhoes voor 600 ml-fles



Controleer dat de afdichtingsringen in het deksel en de messenbasis correct zitten.

HINWEIS

Tip

- Rol het netsnoer volledig uit en leid het door de inkeping aan de onderkant van het apparaat.

56.2 Typeplaatje

Het typeplaatje met de aansluit- en vermogensgegevens bevindt zich aan de achterkant van het apparaat.

57 Bediening en gebruik

In dit hoofdstuk krijgt u belangrijke aanwijzingen m.b.t. de bediening van het apparaat. Neem de aanwijzingen in acht om gevaren en beschadigingen te voorkomen.

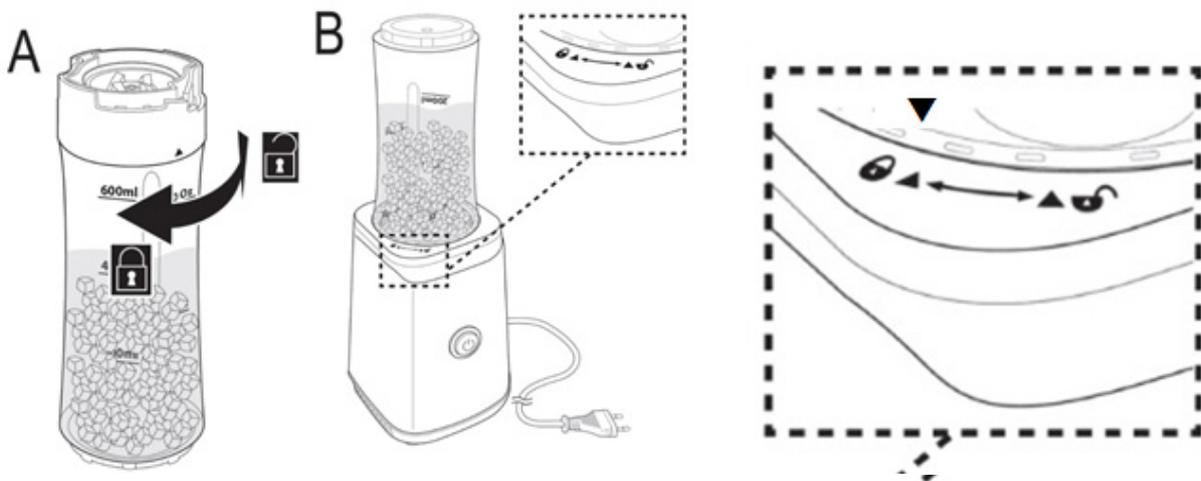
⚠️ **WAARNUNG** Waarschuwing

- ▶ Het apparaat tijdens gebruik niet uit het oog verliezen, zodat er bij gevaren snel ingegrepen kan worden.

57.1 Voor de ingebruikname

Reinig het apparaat zoals beschreven onder Reiniging en onderhoud.

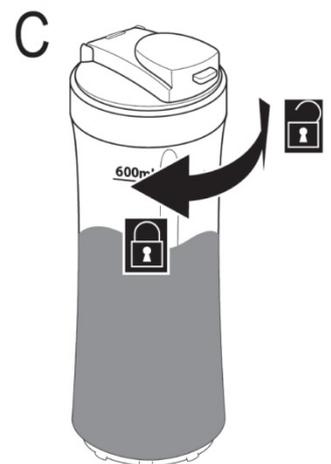
57.2 Gebruik



1. Plaats de ingrediënten in de fles en schroef de messenbasis met de wijzers van de klok mee vast, zoals afgebeeld onder A.
2. Draai vervolgens de fles om en plaats deze met de messenbasis op het apparaat. Druk de fles naar beneden en draai deze in de richting van het gesloten slot-symbool vast, zie B, zodat de pijlen over elkaar komen te staan.
3. Steek de stekker in het stopcontact.
4. Druk op de start/stop-knop of houd deze ingedrukt, totdat de smoothie de gewenste consistentie heeft.
5. Trek de stekker uit het stopcontact.
6. Verwijder de messenbasis met de fles van het apparaat door deze in de richting van het geopende slot-symbool te draaien.
7. Draai de fles om en vervang de messenbasis door het deksel (zie C).

HINWEIS Tip

- ▶ Laat het apparaat niet leeg of overvol draaien. De motor kan beschadigd raken.
- ▶ Gebruik het apparaat niet langer dan 60 seconden. Laat het daarna gedurende ca. 60 seconden afkoelen, voordat u het opnieuw gebruikt.



HINWEIS**Tip**

- ▶ **Veiligheidsschakelaar:** Het apparaat funktioneert alleen, wanneer fles en messenbasis correct zijn gemonteerd.
- ▶ Bevroren vruchten en ijs mogen alleen met veel vloeistof worden verwerkt, anders kan het apparaat beschadigd raken.

58 Recepten

Snijd de grotere vruchten eerst in stukken. Voeg naar smaak rijkelijk water of thee toe, zo maakt u het mixen makkelijker. Er mogen geen harde vruchten of ijs worden gebruikt.

Groene smoothies**Spinazie banaan mango smoothie**

1 handvol bladspinazie
1/2 rijpe mango, 1 banaan

Peterselie power

1 handvol peterselie, 1 appels
1/2 banaan, 1/2 komkommer

Classic green smoothie

1 handvol bladspinazie
1/2 banaan, 1/2 zoete appel
1/2 zachte avocado

Bananen spinazie smoothie

1 bananen, 50 g komkommer
50 g spinazie
Naar wens tuinkers of kiemen

De dag beginnen

1 hand radijsbladeren
1/2 rijpe banaan of 1 grote geschildte kiwi
1/2 appel, Citroensap en olie
50 ml mineraalwater of koude groene thee

Vitaminepower

1/4 zoete ananas, 1/2 rijpe banaan
1/2 geschildte sinaasappel
1/2 geschildte kiwi
1 handvol andijviesla of een andere seizoensla
1 TL tarwegraspoeder
1/2 glas mineraalwater of groene thee

Fruitsmoothies**bessenslas smoothie**

1 handvol veldsla of ijsbergsla
1 handvol spinazi
1 handvol bessen (frambozen, aardbeien, bramen, aalbessen)
1/2 banaan

Wilde bessen

1 handvol bessen (frambozen, aardbeien, bramen, aalbessen)
1/2 geschildte sinaasappel
Snufje vanille of alternatief vanillesuiker

Perzik-bessen smoothie

120 g aardbeienyoghurt
40 g perzik, 40 g aardbeien

Bosbessensmoothie

50 g bevroren bosbessen
40 ml halfvolle melk
40 g vanilleyoghurt
honing naar smaak

Orange red smoothie

1/2 geschildte sinaasappel
50 g aardbeien of gemengde rode bessen

Appel kiwi smoothie

1 kleine appel, 1 geschildte kiwi
2 aardbeien
50 g vetarme aardbeienyoghurt
40 ml appelsap

59 Reiniging en onderhoud

In dit hoofdstuk krijgt u belangrijke informatie m.b.t de reiniging en het onderhoud van het apparaat. Neem de aanwijzingen in acht om beschadigingen door verkeerde reiniging van het apparaat te voorkomen en een storingvrij gebruik te waarborgen.

59.1 Veiligheidsvoorschriften

▲VORSICHT VOORZICHTIG

Let op de volgende veiligheidsvoorschriften, voordat u met de reiniging van de machine beginnen:

- ▶ Trek het netsnoer van het apparaat voor de reiniging, en wanneer het niet wordt gebruikt, uit het stopcontact.
- ▶ Het apparaat, het snoer en de stekker niet in contact brengen met water en andere vloeistoffen en niet in de afwasmachine plaatsen.
- ▶ Gebruik geen agressieve of schurende reinigingsmiddelen en geen oplosmiddelen.
- ▶ De messen zijn heel scherp. Ga er voorzichtig mee om.

59.2 Reiniging

Deksel, fles, messenbasis: Spoel de fles met warm water en spoelmiddel af. Kunt u ook water met afwasmiddel gedurende 15 seconden mengen. Spoel daarna de fles af en laat deze drogen, voordat u het apparaat opbergt.

U kunt de flessen ook in de afwasmachine reinigen.

U kunt de afdichtingsringen uit het deksel en de messenbasis nemen en onder stromend water reinigen. Droog deze daarna goed af en bevestig ze weer op hun plaats.

De dikkere afdichtingsring hoort in het deksel en de dunnere in de messenbasis.

Hoofdapparaat: Veeg het hoofdapparaat met een vochtige doek af.

60 Storingen verhelpen

In dit hoofdstuk krijgt u belangrijke informatie m.b.t. het lokaliseren van storingen en het verhelpen van storingen. Let u op de aanwijzingen om gevaren en beschadigingen te voorkomen.

60.1 Veiligheidsvoorschriften

▲VORSICHT VOORZICHTIG

- ▶ Reparaties aan elektronische apparaten mogen alleen door vakmensen worden uitgevoerd, die door de producent zijn opgeleid.
- ▶ Door verkeerd uitgevoerde reparaties kunnen grote gevaren voor de gebruiker en beschadigingen aan het apparaat ontstaan.

60.2 Storingen

Probleem	Oplossing
De machine start niet.	Verzekeer u ervan dat de stekker goed in het stopcontact zit. Verzekeer u ervan dat het apparaat correct in elkaar is gezet.

▲VORSICHT VOORZICHTIG

- ▶ Wanneer u met de boven genoemde stappen het probleem niet kunt oplossen, richt u zich dan a.u.b. aan de klantenservice.

61 Afvoer van het oude apparaat

Oude elektrische en elektronische apparaten bevatten vaak nog waardevolle materialen. Ze bevatten echter ook schadelijke stoffen, die voor hun functioneren en veiligheid noodzakelijk waren. In het huishoudelijk afval of bij verkeerde behandeling kunnen deze stoffen de menselijke gezondheid en het milieu schade aanbrengen. Zet uw oude apparaat daarom nooit bij het gewone huishoudelijk vuil.



HINWEIS Tip

- ▶ Maak gebruik van de in uw woonplaats voorhanden zijnde inzamelplek voor teruggave en verwerking van oude elektrische en elektronische apparaten. Haal eventueel informatie bij uw gemeentehuis, de vuilnisophaaldienst of bij uw winkelier.
- ▶ Zorg ervoor dat uw oude apparaat tot het moment van transport op een kinderveilige plek wordt bewaard.

62 Garantie

Voor dit product geven we vanaf de dag van aankoop 24 maanden garantie op gebreken, die te herleiden zijn tot productie- of materiaalfouten.

Garantieclaims volgens §439 ff. BGB-E blijven hiervan van kracht.

Onder de garantie vallen niet de schaden die door onjuiste behandeling of ingebruikname ontstaan zijn, zoals gebreken die de functie of de waarde van het apparaat slechts gering beïnvloeden. Verder zijn aan slijtage onderhevige onderdelen, transportschade zo lang wij deze niet te verantwoorden hebben, als ook schaden, die door niet door ons verrichtte reparaties ontstaan zijn, uitgesloten van aanspraak op garantieclaim.

Dit apparaat is vervaardigd voor huishoudelijk gebruik (kleinverbruik) en voorzien van een overeenkomstig vermogen.

Een eventueel gebruik voor bedrijfsdoeleinden valt alleen onder de garantie, als de mate van gebruik te vergelijken is met het gebruik in een particulier kleinhuishouden. Het is niet voor de verdere bedrijfsdoeleinden bestemd.

Bij rechtmatige reclamaties zullen wij het defecte apparaat naar ons bevinden repareren of tegen een apparaat vrij van gebreken omwisselen.

Zichtbare defecten moeten binnen 14 dagen na levering aangetoond worden. Verdere claims zijn uitgesloten.

Stelt u zich voor het indienen van een garantieclaim en het terugsturen van uw apparaat via onderstaand adres (altijd met bewijs van koop!) met ons in verbinding.

63 Technische gegevens

Apparaat	B 350 Single-Serve
Model	ABC-015-1
Artikel nr.	3609
Aansluitgegevens	220 -240 V, 50-60 Hz
Power consumptie	350 W
Afmetingen buitenkant (B x H x D)	11 x 37 x 12 cm
Netto gewicht	1141 g