

Сушильные машины

Емкость 25 фунтов (11 кг)

Емкость 30 фунтов (13 кг)

Емкость 35 фунтов (16 кг)

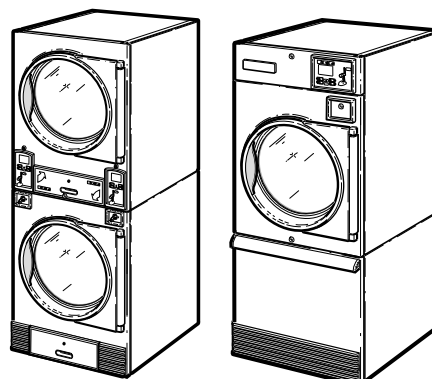
Комплекс — емкость 30 фунтов (13/13 кг)

Комплекс — емкость 45 фунтов (20/20 кг)

Емкость 55 фунтов (24 кг)

Стартовый серийный номер 0602004144

Сведения о номерах моделей см. на стр. 10



TMB1278C_SVG

Установка/Эксплуатация/Обслуживание

Перевод оригинальных инструкций

Сохраните эти инструкции для дальнейшего использования.

(Это руководство должно поставляться вместе с купленной машиной.)

AllianceTM
Laundry Systems

www.alliancelandry.com

№ детали 70458301RUR15
Октябрь 2018

Установка должна осуществляться в соответствии с местными нормами и правилами, либо, при их отсутствии, в соответствии со следующими нормативами:

в США установка должна соответствовать американскому национальному стандарту Z223.1/NFPA 54 «Национальные правила безопасности при работе с газообразным топливом» и гос. стандарту ANSI/NFPA 70 «Национальные электротехнические нормы и правила».

в Канаде установка должна соответствовать гос. стандарту CAN/CSA-B149.1 или Национальному кодексу по установке газового и пропанового оборудования и CSA C22.1, в последней редакции, Канадскому электротехническому кодексу, части I.

в Австралии и Новой Зеландии установка должна соответствовать гос. стандарту по установке газового оборудования AS/NZS 5601, части 1: Общие установки.



ОСТОРОЖНО!

В ЦЕЛЯХ ВАШЕЙ БЕЗОПАСНОСТИ необходимо соблюдать приведенные в данном руководстве сведения с целью минимизации риска пожара или взрыва, а также для предотвращения повреждения имущества, травмирования людей и летальных исходов.

W033



ОСТОРОЖНО!

- **Запрещается хранить либо использовать бензиновые и прочие легковоспламеняющиеся испарения и жидкости вблизи данного устройства, а также прочего оборудования.**
- **ПОРЯДОК ДЕЙСТВИЙ ПРИ ОБНАРУЖЕНИИ ЗАПАХА ГАЗА:**
 - Не пытайтесь включить освещение с помощью какого-либо устройства.
 - Не следует касаться электровыключателей; нельзя пользоваться телефонами в пределах строения.
 - Выведите всех жильцов или посетителей из комнаты, строения или области.
 - Немедленно свяжитесь с компанией-поставщиком газоснабжения посредством телефона, располагающегося по соседству. Следуйте инструкциям от представителя компании-поставщика газоснабжения.
 - При невозможности связаться с компанией-поставщиком газоснабжения позвоните в пожарную службу.
- Установка и обслуживание оборудования должны производиться квалифицированным установщиком, сервисной службой либо компанией-поставщиком газоснабжения.

W052

ВАЖНО: Информация о правилах поведения в случае утечки газа должна поступать от поставщика газа, если пользователь почувствовал запах газа. Данная инструкция должна находиться на видном месте. Пошаговая инструкция по технике безопасности должна находиться рядом с сушилкой.

ВАЖНО: Организация, выполняющая установку, должна по завершении установки выполнить полный объем испытаний сушильного барабана и продемонстрировать владельцу приемы управления машиной.



ОСТОРОЖНО!

Для снижения риска возгорания, электрического удара, получения серьезной травмы или смерти:

- Выключите сушилку из сети перед началом ремонтных работ.
- Закройте газовую задвижку перед началом ремонтных работ.
- Закройте паровую задвижку перед началом ремонтных работ.
- Никогда не включайте сушилку при отключении какой-либо из систем защиты.
- Если вы отключаете заземление, по окончании ремонтных работ необходимо проверить правильность включения заземления.

W002R1



ОСТОРОЖНО!

- Установка устройства должна быть выполнена компетентным персоналом.
- Устанавливайте сушилку в соответствии с инструкцией изготовителя и местными нормами и правилами.
- **НЕ ИСПОЛЬЗУЙТЕ** пластиковые вентиляционные материалы при установке сушилки. Если при установке используются гибкие материалы (например, фольгированные), необходимо убедиться в их пригодности для работы с газовым оборудованием, и в частности, для сушилок. См. раздел по монтажу выхлопных систем. Гибкие вентиляционные материалы известны своей непрочностью. Данные улучшения помогут избежать неправильного распределения воздушного потока сушилки, а также уменьшить риск возникновения пожара.

W752R1

Следующая информация распространяется на штат Массачусетс, США.

- Данное оборудование может быть установлено только слесарем, имеющим разрешение, либо мастером по газовым установкам.
- Данное оборудование необходимо устанавливать с помощью 91-сантиметрового [36-дюймового] газового разъема.
- «Т-образная» газовая задвижка должна быть установлена на газовой трубе перед присоединением к оборудованию.
- Данное оборудование нельзя устанавливать в спальней или ванной комнате.

Содержание

Вступление.....	9
Идентификация модели.....	9
Контактная информация.....	18
Manufacturing Date	18
.....	18
Информация по технике безопасности.....	19
Объяснение сообщений о соблюдении мер безопасности.....	19
Важные инструкции по технике безопасности.....	19
Спецификация и технические данные.....	22
Спецификация и технические данные.....	22
Габариты шкафа – Серии 025, 030, 035 и 055.....	27
Габариты шкафа – Серии Т30 и Т45.....	28
Размещение выпуска выхлопных газов – Серии 025, 030, 035 и 055.....	29
Размещение выпуска выхлопных газов – Серии Т30 и Т45.....	31
Размещение газовых соединений – серии 025, 030, 035 и 055.....	32
Размещение газовых соединений – серии Т30 и Т45.....	33
Размещение электрических соединений – серии 025, 030, 035 и 055.....	34
Размещение электрических соединений – серии Т30 и Т45.....	35
Размещение паровых соединений – серии 025, 030 и 035.....	36
Размещение паровых соединений – серия Т30.....	37
Установка.....	39
Осмотр перед монтажом.....	39
Требования к размещению.....	39
Размещение и выравнивание сушильной машины.....	40
Пятая выравнивающая ножка.....	41
Система пожаротушения (дополнительного оборудования).....	41
Согласуйте с местными нормативами и разрешениями.....	41
Требования к воде.....	42
Подключение воды.....	42
Требования по электропитанию.....	43
Дополнительная аварийная сигнализация.....	43
Перестановка загрузочной дверцы на противоположную сторону (серии 025, 030, 035 и 055).....	44
Перед использованием сушильной машины.....	46
Требования, относящиеся только к моделям SE.....	48
Установка газовых сушильных машин SE.....	49
Основная информация.....	49
Сопла для ЦЕ.....	50

© Alliance Laundry Systems LLC, 2018 г.

Все права сохраняются. Запрещается копировать или передавать в любом виде или любыми способами какую-либо часть этого пособия без письменного разрешения издателя.

Свойства ЦЕ газов.....	53
Изменение конфигурации газа.....	53
Специфические процедуры по конвертации.....	54
Требования к выпуску.....	57
Требования к выпуску.....	57
Размещение.....	57
Подготовленный воздух.....	57
Вентиляция.....	58
Индивидуальная вентиляция.....	59
Вентиляция коллектора.....	60
Требования к газу.....	63
Требования к газу.....	63
Размеры газоподающей трубы и кольцевой газопровод.....	65
Диаметры труб для газа низкого давления.....	66
Диаметры труб для газа высокого давления.....	68
Диаметр сопла горелки на большой высоте.....	69
Требования по электропитанию.....	79
Требования по электропитанию.....	79
Схема электропроводки.....	79
Система проводов для центральной системы оплаты.....	80
Указания по заземлению.....	81
Относится только к моделям SE.....	81
Обслуживание/заземление.....	82
Чтобы присоединить электропроводку к сушильной машине.....	85
Настройка конфигурации сушильной машины для других значений рабочего напряжения.....	86
Электрические соединения только для серий T30 и T45.....	86
Инструкции по переоборудованию.....	87
Установка ферритового кольца (только для серий 025, 030, 035 и 055).....	89
Электрические спецификации.....	90
Требования по пару.....	103
Требования по пару.....	103
Рекомендации по трубопроводам.....	105
Установка конденсатоотводчика и подсоединение линий возврата конденсата.....	105
Таймер одного опускания монеты.....	106
Режим включения питания.....	106
Режим ожидания (Ready Mode).....	106
Режим пускового импульса (Start Mode).....	106
Режим работы.....	106
Режим открытого люка.....	106
Режим «Конец цикла».....	106
Настройка переключателя времени сушки.....	106

Модели с серийным номером до №0908xxxxx включительно.....	106
Модели с серийным номером начиная с №0909xxxxx.....	106
Сброс времени цикла до нуля.....	107
Установки переключателей.....	107
Увеличение времени сушки.....	110
Переключатель выбора температуры.....	110
Для программирования краткого испытательного цикла.....	110
Коды ошибок.....	111
Инструкции по эксплуатации.....	112
Инструкции по эксплуатации.....	112
Кнопка аварийного останова на моделях ЕС.....	112
Инструкции по эксплуатации.....	112
Реверсивный режим.....	113
Инструкции по управлению.....	113
Управление с помощью двойного цифрового таймера.....	113
Управление с помощью электронного блока OPL Micro.....	116
Управление одним опусканием монеты.....	117
Управление монетами и картами с помощью блока MDC.....	118
Квантум контроль.....	118
Управление с помощью блока Galaxy 600.....	119
Управление с помощью блока LED OPL.....	120
Управление с помощью блока UniLinc.....	122
Управление монетами с помощью блока DX4.....	123
Управление с помощью блока DX4 OPL.....	124
Диагностическое микропроцессорное управление.....	124
Модели DMP OPL.....	126
Блок DMP для монетоприемника.....	129
Режим управления зажиганием и поиск и устранение неисправностей для моделей, выпускаемых с 11.03.13.....	130
Отказ внутреннего управления.....	131
Диагностика и устранение неисправностей.....	131
Правильное расположение электрода.....	132
Измерение тока пламени.....	132
Режим управления зажиганием для моделей, не относящихся к ЕС и выпу- скавшихся до 10.03.13.....	132
Режим управления зажиганием для моделей ЕС, выпускавшихся до 10.03.13	133
Проверки системы.....	134
Диагностический светодиод (DGN LED)/коды ошибки.....	134
Регулировка.....	136
Регулировка.....	136
Воздушная заслонка газовой горелки.....	136
Реле воздушного потока.....	137
Переключатель загрузочной дверцы.....	137
Дверная защелка.....	138
Техническое обслуживание.....	139

Ежедневное обслуживание.....	139
Ежемесячное обслуживание.....	140
Ежеквартально.....	140
Дважды в год.....	140
Ежегодно.....	140
Эксплуатационное испытание системы пожаротушения (дополнительного оборудования).....	140
Прежде чем обратиться за технической поддержкой.....	143
Вывод сушильной машины из эксплуатации.....	144
Утилизация машин.....	145
Ограничения на использование опасных веществ в производстве электрического и электронного оборудования (RoHS) для Китая...	146

Вступление

Идентификация модели

Информация в этом руководстве применима к следующим моделям. **Номер модели см. на табличке с серийным номером.**

	Газ			Паровые		Электричество	
Серия 025 (11 кг)	BA025L	HT025R	PU025N	BH025S	NT025S	BH025E	MT025F
	BA025N	HU025L	SA025L	BT025S	NU025S	BH025F	NH025E
	BH025L	HU025N	SA025N	BU025S	PH025S	BT025E	NT025E
	BH025N	HU025R	SH025L	CT025S	PT025S	BT025F	NU025E
	BH025R	IT025L	SH025N	CU025S	PU025S	BU025E	PH025E
	BK025N	IT025N	SH025R	HH025S	SH025S	BU025F	PT025E
	BK025R	IT025R	SK025N	HT025S	ST025S	CT025E	PU025E
	BT025L	LA025L	SK025R	HU025S	SU025S	CT025F	SH025E
	BT025N	LA025N	ST025L	IT025S	UH025S	CU025E	SH025F
	BT025R	LK025N	ST025N	LT025S	UT025S	CU025F	ST025E
	BU025L	LT025L	ST025R	LU025S	UU025S	HH025E	ST025F
	BU025N	LT025N	SU025L	MT025S	YT025S	HH025F	SU025E
	BU025R	LU025L	SU025N	NH025S	YU025S	HT025E	SU025F
	CA025L	LU025N	SU025R			HT025F	UH025E
	CA025N	MT025L	UA025L			HU025E	UH025F
	CK025N	MT025N	UA025N			HU025F	UT025E
	CK025R	MT025R	UH025L			IT025E	UT025F
	CT025L	NH025L	UH025N			IT025F	UU025E
	CT025N	NH025N	UH025R			LT025E	UU025F
	CT025R	NT025L	UK025N			LU025E	YT025E
	CU025L	NT025N	UK025R			MT025E	YU025E
	CU025N	NU025L	UT025L				
	CU025R	NU025N	UT025N				
	HA025L	PA025L	UT025R				
	HA025N	PA025N	UU025L				
	HH025L	PH025L	UU025N				
	HH025N	PH025N	UU025R				
	HH025R	PK025N	YT025L				
	HK025N	PT025L	YT025N				
	HK025R	PT025N	YU025L				
	HT025L	PU025L	YU025N				
	HT025N						

Продолжение таблицы см. на следующей странице

	Газ			Паровые		Электричество	
Серия 030 (13 кг)	BA030L	HT030N	PU030N	BH030S	NT030S	BH030E	MT030F
	BA030N	HT030R	SA030L	BT030S	NU030S	BH030F	NH030E
	BH030L	HU030L	SA030N	BU030S	PH030S	BT030E	NT030E
	BH030N	HU030N	SH030L	CT030S	PT030S	BT030F	NU030E
	BH030R	HU030R	SH030N	CU030S	PU030S	BU030E	PH030E
	BK030N	IT030L	SH030R	HH030S	SH030S	BU030F	PT030E
	BK030R	IT030N	SK030N	HT030S	ST030S	CT030E	PU030E
	BT030D	IT030R	SK030R	HU030S	SU030S	CT030F	SH030E
	BT030L	LA030L	ST030D	IT030S	UH030S	CU030E	SH030F
	BT030N	LA030N	ST030L	LT030S	UT030S	CU030F	ST030E
	BT030R	LK030N	ST030N	LU030S	UU030S	HH030E	ST030F
	BU030L	LT030L	ST030R	MT030S	YT030S	HH030F	SU030E
	BU030N	LT030N	SU030L	NH030S	YU030S	HT030E	SU030F
	BU030R	LU030L	SU030N			HT030F	UH030E
	CA030L	LU030N	SU030R			HU030E	UH030F
	CA030N	MT030L	UA030L			HU030F	UT030E
	CK030N	MT030N	UA030N			IT030E	UT030F
	CK030R	MT030R	UH030L			IT030F	UU030E
	CT030L	NH030L	UH030N			LT030E	UU030F
	CT030N	NH030N	UH030R			LU030E	YT030E
	CT030R	NT030L	UK030N			MT030E	YU030E
	CU030L	NT030N	UK030R				
	CU030N	NU030L	UT030L				
	CU030R	NU030N	UT030N				
	HA030L	PA030L	UT030R				
	HA030N	PA030N	UU030L				
	HH030L	PH030L	UU030N				
	HH030N	PH030N	UU030R				
	HH030R	PK030N	YT030L				
	HK030N	PT030L	YT030N				
	HK030R	PT030N	YU030L				
	HT030D	PU030L	YU030N				
	HT030L						

Продолжение таблицы см. на следующей странице

	Газ			Паровые		Электричество		
Серия Т30 (13/13 кг)	BAT30L	HTT30R	PUT30L	BHT30S	NHT30S	BHT30E	MTT30F	
	BAT30N	HUT30L	PUT30N	BTT30S	NTT30S	BHT30F	NHT30E	
	BHT30L	HUT30N	SAT30L	BUT30S	NUT30S	BTT30E	NTT30E	
	BHT30N	HUT30R	SAT30N	CTT30S	PHT30S	BTT30F	NUT30E	
	BHT30R	ITT30L	SHT30L	CUT30S	PTT30S	BUT30E	PHT30E	
	BKT30N	ITT30N	SHT30N	HHT30S	PUT30S	BUT30F	PTT30E	
	BKT30R	ITT30R	SHT30R	HTT30S	SHT30S	CTT30E	PUT30E	
	BTT30D	LAT30L	SKT30N	HUT30S	STT30S	CUT30E	SHT30E	
	BTT30L	LAT30N	SKT30R	ITT30S	SUT30S	HHT30E	SHT30F	
	BTT30N	LKT30N	STT30D	LTT30S	UHT30S	HHT30F	STT30E	
	BTT30R	LTT30L	STT30L	LUT30S	UTT30S	HTT30E	STT30F	
	BUT30L	LTT30N	STT30N	MTT30S	UUT30S	HTT30F	SUT30E	
	BUT30N	LUT30L	STT30R			HUT30E	SUT30F	
	BUT30R	LUT30N	SUT30L			HUT30F	UHT30E	
	CAT30L	MTT30L	SUT30N			ITT30E	UHT30F	
	CAT30N	MTT30N	SUT30R			ITT30F	UTT30E	
	CTT30L	MTT30R	UAT30L			LTT30E	UTT30F	
	CTT30N	NHT30L	UAT30N			LUT30E	UUT30E	
	CUT30L	NHT30N	UHT30L			MTT30E	UUT30F	
	CUT30N	NTT30L	UHT30N					
	HAT30L	NTT30N	UHT30R					
	HAT30N	NUT30L	UKT30N					
	HHT30L	NUT30N	UKT30R					
	HHT30N	PAT30L	UTT30L					
	HHT30R	PAT30N	UTT30N					
	HKT30N	PHT30L	UTT30R					
	HKT30R	PHT30N	UUT30L					
	HTT30D	PKT30N	UUT30N					
	HTT30L	PTT30L	UUT30R					
	HTT30N	PTT30N						
	NTT30N_SERIAL_THROUGH_0904							

Продолжение таблицы см. на следующей странице

	Газ			Паровые		Электричество	
Серия 035 (16 кг)	AT035L	HT035L	PU035L	AT035S	NT035S	AT035E	MT035F
	AT035N	HT035N	PU035N	BH035S	NU035S	BH035E	NH035E
	BA035L	HT035R	SA035L	BT035S	PH035S	BH035F	NT035E
	BA035N	HU035L	SA035N	BU035S	PT035S	BT035E	NU035E
	BH035L	HU035N	SH035L	CT035S	PU035S	BT035F	PH035E
	BH035N	HU035R	SH035N	CU035S	SH035S	BU035E	PT035E
	BH035R	IT035L	SH035R	HH035S	ST035S	BU035F	PU035E
	BK035N	IT035N	SK035N	HT035S	SU035S	CT035E	SH035E
	BK035R	IT035R	SK035R	HU035S	UH035S	CT035F	SH035F
	BT035L	LA035L	ST035L	IT035S	UT035S	CU035E	ST035E
	BT035N	LA035N	ST035N	LT035S	UU035S	CU035F	ST035F
	BT035R	LK035N	ST035R	LU035S	YT035S	HH035E	SU035E
	BU035L	LT035L	SU035L	MT035S	YU035S	HH035F	SU035F
	BU035N	LT035N	SU035N	NH035S		HT035E	UH035E
	BU035R	LU035L	SU035R			HT035F	UH035F
	CA035L	LU035N	UA035L			HU035E	UT035E
	CA035N	MT035L	UA035N			HU035F	UT035F
	CK035N	MT035N	UH035L			IT035E	UU035E
	CK035R	MT035R	UH035N			IT035F	UU035F
	CT035L	NH035L	UH035R			LT035E	YT035E
	CT035N	NH035N	UK035N			LU035E	YU035E
	CT035R	NT035L	UK035R			MT035E	
	CU035L	NT035N	UT035L				
	CU035N	NU035L	UT035N				
	CU035R	NU035N	UT035R				
	HA035L	PA035L	UU035L				
	HA035N	PA035N	UU035N				
	HH035L	PH035L	UU035R				
	HH035N	PH035N	YT035L				
	HH035R	PK035N	YT035N				
	HK035N	PT035L	YU035L				
	HK035R	PT035N	YU035N				

Продолжение таблицы см. на следующей странице

	Газ			Паровые	Электричество		
Серия T45 (20/20 кг)	BAT45L	ITT45L	SAT45L	Не используется	Не используется		
	BAT45N	ITT45N	SAT45N				
	BHT45L	ITT45R	SHT45L				
	BHT45N	LAT45L	SHT45N				
	BHT45R	LAT45N	SHT45R				
	BKT45N	LKT45N	SKT45N				
	BKT45R	LTT45L	SKT45R				
	BTT45D	LTT45N	STT45D				
	BTT45L	LUT45L	STT45L				
	BTT45N	LUT45N	STT45N				
	BTT45R	MTT45L	STT45R				
	BUT45L	MTT45N	SUT45L				
	BUT45N	MTT45R	SUT45N				
	BUT45R	NHT45L	SUT45R				
	HAT45L	NHT45N	UAT45L				
	HAT45N	NTT45L	UAT45N				
	HHT45L	NTT45N	UHT45L				
	HHT45N	NUT45L	UHT45N				
	HHT45R	NUT45N	UHT45R				
	HKT45N	PAT45L	UKT45N				
	HKT45R	PAT45N	UKT45R				
	HTT45D	PHT45L	UTT45L				
	HTT45L	PHT45N	UTT45N				
	HTT45N	PKT45N	UTT45R				
	HTT45R	PTT45L	UUT45L				
	HUT45L	PTT45N	UUT45N				
	HUT45N	PUT45L	UUT45R				
	HUT45R	PUT45N					
	NTT45N_SERIAL_THROUGH_0904						

Продолжение таблицы см. на следующей странице

	Газ			Паровые	Электричество	
Серия 055 (24 кг)	BA055L	HT055D	PT055L	Не используется	BH055E	MT055E
	BA055N	HT055L	PT055N		BH055F	MT055F
	BH055L	HT055N	PU055L		BT055E	NH055E
	BH055N	HT055R	PU055N		BT055F	NT055E
	BH055R	HU055L	SA055L		BU055E	NU055E
	BK055N	HU055N	SA055N		BU055F	PH055E
	BK055R	HU055R	SH055L		CT055E	PT055E
	BT055D	IT055L	SH055N		CT055F	PU055E
	BT055L	IT055N	SH055R		CU055E	SH055E
	BT055N	IT055R	SK055N		CU055F	SH055F
	BT055R	LA055L	SK055R		HH055E	ST055E
	BU055L	LA055N	ST055D		HH055F	ST055F
	BU055N	LK055N	ST055L		HT055E	SU055E
	BU055R	LT055L	ST055N		HT055F	SU055F
	CA055L	LT055N	ST055R		HU055E	UH055E
	CA055N	LU055L	SU055L		HU055F	UH055F
	CK055N	LU055N	SU055N		IT055E	UT055E
	CK055R	MT055L	SU055R		IT055F	UT055F
	CT055L	MT055N	UA055L		LT055E	UU055E
	CT055N	MT055R	UA055N		LU055E	UU055F
	CT055R	NH055L	UH055L			
	CU055L	NH055N	UH055N			
	CU055N	NT055L	UH055R			
	CU055R	NT055N	UK055N			
	HA055L	NU055L	UK055R			
	HA055N	NU055N	UT055L			
	HH055L	PA055L	UT055N			
	HH055N	PA055N	UT055R			
	HH055R	PH055L	UU055L			
	HK055N	PH055N	UU055N			
	HK055R	PK055N	UU055R			

Пояснение к 6 цифре номера модели:

D = Сжиженный нефтяной (С.Н.) газ, Япония

E = Электричество

Продолжение таблицы см. на следующей странице

Вступление

F = Восстановленная электроэнергия (Eco Line)
L = С.Н. газ
N = Природный газ
R = Восстановленный газ, природный газ (Eco Line)
S = Паровые

Включает модели со следующими индексами контроллера:

<p>3B – реверсивный режим DX4, платная</p> <p>3K – реверсивный режим DX4, подг. для центральной системы оплаты</p> <p>3L – режим DX4, подг. для центральной системы оплаты</p> <p>3O – DX4 OPL</p> <p>3V – DX4, платная</p> <p>3W – реверсивный режим DX4, подг. для монетоприемника</p> <p>3X – DX4, подг. для монетоприемника</p> <p>BB – реверсивный режим, базовая электронная, монетоприемник</p> <p>BC – базовая электронная, монетоприемник</p> <p>BG – базовая электронная, режим OPL</p> <p>BK – реверсивный режим, базовая электронная, подг. для центральной системы оплаты</p> <p>BL – базовая электронная, подг. для центральной системы оплаты</p> <p>BW – реверсивный режим, базовая электронная, подг. для монетоприемника</p> <p>BX – базовая электронная, подг. для монетоприемника</p> <p>BY – базовая электронная, подг. для карты</p> <p>BZ – реверсивный режим, базовая электронная, подг. для карты</p> <p>DO – DMP OPL</p> <p>DV – DMP, платная</p> <p>DX – DMP, подг. для монетоприемника</p> <p>EO – LED OPL</p> <p>KB – реверсивный режим, одна монета</p> <p>KC – одна монета</p>	<p>KK – реверсивный режим, подг. для центральной системы оплаты</p> <p>KL – подг. для центральной системы оплаты</p> <p>KW – реверсивный режим, подг. для монетоприемника</p> <p>KX – подг. для монетоприемника</p> <p>KY – подг. для карты</p> <p>KZ – реверсивный режим, подг. для карты</p> <p>LB – реверсивный режим, сетевая совместимость, монетоприемник</p> <p>LC – сетевая совместимость, монетоприемник</p> <p>LK – реверсивный режим, сетевая совместимость, подг. для центральной системы оплаты</p> <p>LL – сетевая совместимость, подг. для центральной системы оплаты</p> <p>LW – реверсивный режим, сетевая совместимость, подг. для монетоприемника</p> <p>LX – сетевая совместимость, подг. для монетоприемника</p> <p>LY – сетевая совместимость, подг. для карты</p> <p>LZ – реверсивный режим, сетевая совместимость, подг. для карты</p> <p>NC – NetMaster, монетоприемник</p> <p>NR – NetMaster, карта</p> <p>NX – NetMaster, подг. для монетоприемника</p> <p>NY – NetMaster, подг. для карты</p> <p>OM – OPL micro</p> <p>QT – двойной цифровой таймер</p> <p>R3 – реверсивный режим DX4 OPL</p> <p>RE – реверс LED OPL</p> <p>RQ – реверс двойной цифровой таймер</p>	<p>RU – реверсивный режим UniLinc OPL</p> <p>SD – одно опускание монеты</p> <p>SX – одно опускание монеты, подг. для монетоприемника</p> <p>UO – UniLinc OPL</p> <p>WB – реверсивный режим, сетевая готовность, монетоприемник</p> <p>WC – сетевая готовность, монетоприемник</p> <p>WK – реверсивный режим, сетевая готовность, подг. для центральной системы оплаты</p> <p>WL – сетевая готовность, подг. для центральной системы оплаты</p> <p>WW – реверсивный режим, сетевая готовность, подг. для монетоприемника</p> <p>WX – сетевая готовность, подг. для монетоприемника</p> <p>WY – сетевая готовность, подг. для карты</p> <p>WZ – реверсивный режим, сетевая готовность, подг. для карты</p> <p>ZB – реверсивный режим, сетевая готовность, один монетоприемник</p> <p>ZC – сетевая готовность, один монетоприемник</p> <p>ZK – реверсивный режим, сетевая готовность, подготовка для центральной системы оплаты</p> <p>ZL – сетевая готовность, подготовка для центральной системы оплаты</p> <p>ZR – сеть, карта</p> <p>ZW – реверсивный режим, сетевая готовность, подготовка для монетоприемника</p> <p>ZX – сетевая готовность, подготовка для монетоприемника</p> <p>ZY – сетевая готовность, подготовка для карты</p> <p>ZZ – реверсивный режим, сетевая готовность, подготовка для карты</p>
---------------------------------------------------------------------------------------------------------------------------------------------------------------------------------------------------------------------------------------------------------------------------------------------------------------------------------------------------------------------------------------------------------------------------------------------------------------------------------------------------------------------------------------------------------------------------------------------------------------------------------------------------------------------------------------------------------------------------------------------------------------------------------------------------------------------------------------------------------------------------------------------------------------------------------------------------------------------------------------------------------------------------------------------------------------------------------------------------------------	-------------------------------------------------------------------------------------------------------------------------------------------------------------------------------------------------------------------------------------------------------------------------------------------------------------------------------------------------------------------------------------------------------------------------------------------------------------------------------------------------------------------------------------------------------------------------------------------------------------------------------------------------------------------------------------------------------------------------------------------------------------------------------------------------------------------------------------------------------------------------------------------------------------------------------------------------------------------------------------------------------------------------------------------------------------------------------------------------------------------------------------------------------------------------------------------------	------------------------------------------------------------------------------------------------------------------------------------------------------------------------------------------------------------------------------------------------------------------------------------------------------------------------------------------------------------------------------------------------------------------------------------------------------------------------------------------------------------------------------------------------------------------------------------------------------------------------------------------------------------------------------------------------------------------------------------------------------------------------------------------------------------------------------------------------------------------------------------------------------------------------------------------------------------------------------------------------------------------------------------------------------------------------------------------------------------------------------------------------------------------------------------------------------------------------------------------------------------------------------------------------------------------

Контактная информация

В случае если требуется техобслуживание, обратитесь в ближайший Центр обслуживания, авторизованный заводом-изготовителем.

Если Вы не можете найти авторизованный сервисный центр или недовольны услугами, которые были оказаны при работе с Вашим устройством, обратитесь по следующему адресу:

Alliance Laundry Systems
Shepard Street
P.O. Box 990
Ripon, WI 54971-0990
U.S.A.
www.alliancelaundry.com
Телефон: +1 (920) 748-3121


При обращении с запросами относительно эксплуатации машины по телефону или в письменном виде **СООБЩАЙТЕ НОМЕР МОДЕЛИ И СЕРИЙНЫЙ НОМЕР ОБОРУДОВАНИЯ**. Номер модели и серийный номер находятся на паспортной табличке. Паспортная табличка расположена в месте, указанном на *Рис. 1*.

Дата покупки	
--------------	--

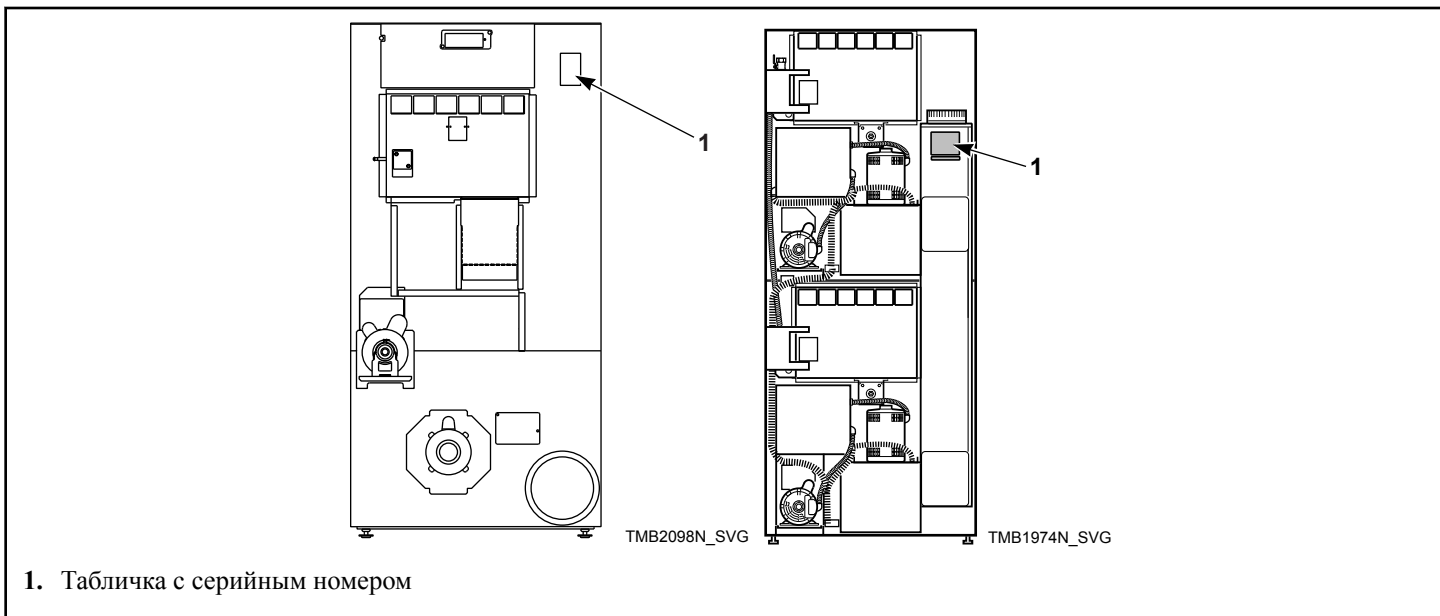
Продолжение таблицы см. на следующей странице

Номер модели	
Serial Number (Заводской номер)	

Пожалуйста, прикладывайте копию Вашего чека на проданный товар и какие-либо квитанции о проведенном техобслуживании, имеющиеся у Вас.

	ОСТОРОЖНО!
<p>Во избежание возгорания или смерти НЕ производите ремонт или замену частей сушилки, если данный ремонт не обозначен в инструкции, как ремонт, который может произвести пользователь сушилки без участия специалиста.</p>	
W329	

Если требуются запасные части, обратитесь в магазин, в котором вы приобрели оборудование, или позвоните по телефону +1 (920) 748-3950, чтобы узнать имя и адрес ближайшего авторизованного дистрибьютора запчастей.



1. Табличка с серийным номером

Рис. 1

Manufacturing Date

означают месяц. Например, устройство с серийным номером 1505000001 изготовлено в мае 2015 года.





Дата производства устройства указана в серийном номере. Первые две цифры означают год. Третья и четвертая цифры


Информация по технике безопасности

Объяснение сообщений о соблюдении мер безопасности

В этом руководстве и в предупредительных надписях на машине содержатся предупреждающие сообщения («ОПАСНО!» «ОСТОРОЖНО!» и «ВНИМАНИЕ»), после которых следуют особые инструкции. Эти предостережения предназначены для безопасности оператора, пользователя и обслуживающего машину персонала.

	ОПАСНО!
Эта ситуация опасна и, если ее не избежать, она приведет к серьезной травме или гибели.	

	ОСТОРОЖНО!
Эта ситуация потенциально опасна и, если ее не избежать, она приведет к серьезной травме или гибели.	


	ВНИМАНИЕ
Эта ситуация опасна и, если ее не избежать, она может привести к незначительной или средней травме или повреждению имущества.	

За дополнительными предостерегающими сообщениями («ВАЖНО» и «ПРИМЕЧАНИЕ») следуют особые инструкции.

ВАЖНО: Если не следовать особым процедурам, о которых сообщается помощью слова «ВАЖНО», это приведет к незначительному повреждению машины.

ПРИМЕЧАНИЕ: С помощью фразы «ПРИМЕЧАНИЕ» сообщается важная информация об установке, работе, обслуживании или текущем ремонте, однако эта информация не относится к сообщаящим об опасности.

Важные инструкции по технике безопасности

	ОСТОРОЖНО!
Для уменьшения риска возгорания, поражения электрическим током, получения тяжелой травмы или летальных случаев при использовании сушильной машины следуйте указанным далее базовым мерам предосторожности.	
W776R1	

Сохраните данные инструкции

- Перед использованием сушильной машины прочтите все инструкции.
- Установите сушильную машину в соответствии с инструкциями по УСТАНОВКЕ. Ознакомьтесь с инструкциями по ЗАЗЕМЛЕНИЮ, чтобы правильно заземлить сушильную машину. Все соединения для подачи электроэнергии, заземления и газа должны соответствовать местным законам и выполняться при необходимости лицензированным персоналом. Рекомендуется, чтобы машину устанавливали квалифицированные техники.
- Не устанавливайте и не храните сушильную машину в месте, в котором она может подвергнуться воздействию воды и/или атмосферным явлениям. Сушильную машину нельзя использовать в закрытой комнате с недостаточным притоком воздуха. При необходимости следует установить вентиляционные решетки в дверях или окнах.
- Сушильную машину не следует эксплуатировать без установки фильтра для удаления ворса.
- Если Вы чувствуете запах газа, следует немедленно перекрыть подачу газа и проветрить помещение. Не включайте электроприборы в сеть и не включайте электрические выключатели. Не используйте спички или зажигалки. Не пользуйтесь телефоном в здании. Как можно скорее оповестите установщика и при необходимости — газовую компанию.
- Во избежание пожара и взрыва не допускайте нахождения легковоспламеняющихся и горючих веществ в соседних помещениях. Регулярная очистка цилиндра и выпускной трубы должны проводиться компетентным обслуживающим персоналом. Ежедневно очищайте от мусора фильтр для удаления ворса и внутреннюю часть отсека фильтра.
- Не используйте или храните огнеопасные материалы около этого устройства.
- Не следует помещать в сушильную машину изделия, которые были предварительно очищены, промыты, пропитаны или испачканы бензином или машинными маслами, растительными или пищевыми маслами, чистящими восками

- или химическими веществами, растворителями для сухой химической очистки, растворителями или иными горючими или взрывчатыми веществами, так как они выделяют пары, которые могут привести к возгоранию, взрыву или самовоспламенению тканей.
- Не распыляйте аэрозоли около этого устройства в то время, когда оно работает.
 - Не сушите в сушильной машине такие предметы, как пенорезина (латексная пенорезина), шапочки для душа, водостойкие ткани, предметы с резиновой подкладкой, а также одежду или подушки, набитые пенорезиной. Не используйте машину для сушки материалов с низкой температурой плавления (ПВХ, резина и т.п.).
 - Не сушите в машине шторы и занавеси из стеклоткани, если на этикетке не написано, что это можно делать. Если вы их сушили, протрите цилиндр влажной тканью, чтобы удалить частицы стеклоткани.
 - Не позволяйте детям играть на стиральной машине или внутри нее. При использовании стиральной машины поблизости от детей необходимо строго следить за ними. Эта машина не предназначена для использования людьми (включая детей) с ограниченными физическими, сенсорными или умственными способностями или не обладающими необходимым опытом и знаниями, если они не находятся под присмотром или не получают указаний по использованию машины от лица, ответственного за их безопасность. Данное правило техники безопасности касается всех устройств.
 - Чистка и обслуживание не должны производиться детьми без присмотра.
 - Нельзя подпускать к машине детей до трех лет, если они не находятся под постоянным присмотром.
 - Не засовывайте руку внутрь сушильной машины, если цилиндр вращается.
 - Используйте сушильную машину только по прямому назначению — для сушки тканей. Всегда следуйте инструкциям производителя по уходу за тканью и используйте сушильную машину только для сушки текстильных изделий, выстиранных в воде. Во избежание повреждения сушильной машины загружайте в нее только отжатое с помощью центрифуги белье.
 - Всегда читайте инструкции производителя на упаковке белья и вспомогательных моющих средств и следуйте им. Соблюдайте все предупреждения и меры предосторожности. Для того чтобы снизить риск отравления или получения ожогов химическими веществами, храните их в недоступном для детей месте (желательно в запгертом шкафу).
 - Не используйте смягчители для тканей или средства, устраняющие статическое напряжение, если это не рекомендовано производителем этого смягчителя для тканей или средства.
 - Вынимайте белье немедленно после остановки сушильной машины.
 - НЕ используйте сушильную машину, если она дымится, скрипит, или, если у нее отсутствуют или поломаны какие-либо детали или сняты предохранительные приспособления или панели. НЕ пытайтесь разбирать панель управления или обойти предохранительные устройства.
 - Сушильная машина не будет работать с открытой дверцей. НЕ шунтируйте предохранительный выключатель двери для обеспечения работы сушильной машины с открытой дверцей. Если открыть дверцу, сушильная машина остановится. Не используйте сушильную машину, если вращение не прекращается после открытия дверцы или процесс сушки начинается без нажатия кнопки START (ПУСК). Отключите сушильную машину и обратитесь в сервисную службу.
 - Сушильная машина не будет работать, если панель для сбора ворса открыта. НЕ шунтируйте предохранительный выключатель дверцы панели для сбора ворса с целью запуска сушильной машины с открытой дверцей.
 - Не вносите изменений в конструкцию сушильной машины, за исключением случаев, описанных в технических инструкциях.
 - Обязательно очищайте фильтр для удаления ворсинок ежедневно. Не допускайте накопления ворсинок, пыли и грязи в зоне вокруг выпускного отверстия и прилегающей зоне. Внутренняя часть сушильной машины и выпускная труба должны периодически очищаться квалифицированным обслуживающим персоналом.
 - Пары растворителей от машин химической чистки создают кислоты при прохождении через нагреватель сушильного аппарата. Эти кислоты вызывают коррозию сушильного барабана, а также разрушают белье, которое сушится. Убедитесь, что получаемый воздух не содержит паров растворителя.
 - В конце каждого рабочего дня перекрывайте подачу газа, пара и электроэнергии.
- ВАЖНО: Для обеспечения правильной работы системы пожаротушения, которой оборудованы сушильные машины, подача электричества и воды НЕ должна отключаться.**
- Не ремонтируйте и не заменяйте никакие детали сушильной машины, и не пытайтесь проводить работы по обслуживанию, если это конкретно не рекомендовано инструкциями по обслуживанию пользователем или опубликованными инструкциями по ремонту пользователем, которые пользователь понимает и для выполнения которых обладает соответствующими навыками. ВСЕГДА отсоединяйте и отключайте подачу электроэнергии на сушильную машину перед обслуживанием. Отключайте электроэнергию, блокируя соответствующий прерыватель или предохранитель.
 - При нажатии кнопки аварийного останова происходит прерывание всех функций цепей управления сушильной машины, но НЕ полное отключение сушильной машины от источника питания.
 - Трубы выпускной системы после установки необходимо ежегодно проверять и очищать.

- Перед выводом из эксплуатации или списанием сушильной машины снимите дверцу отделения для сушки и дверцу отделения для сбора ворсинок.
- Установка, обслуживание и/или эксплуатация этой сушильной машины не в соответствии с инструкциями производителя может привести к травме и/или повреждению имущества.

ПРИМЕЧАНИЕ: ПРЕДУПРЕЖДЕНИЯ и ВАЖНЫЕ ИНСТРУКЦИИ ПО ТЕХНИКЕ БЕЗОПАСНОСТИ в этом руководстве не охватывают все возможные условия и ситуации. Изучите и соблюдайте все предостережения на машине. Они содержат инструкции по безопасной эксплуатации. При установке, обслуживании и эксплуатации сушилки руководствуйтесь здравым смыслом, соблюдайте все предостережения и меры предосторожности.

Всегда обращайтесь к своему дилеру, дистрибьютору, агенту по обслуживанию или производителю при возникновении непонятных проблем или ситуаций.

Спецификация и технические данные

Спецификация и технические данные

Смотрите таблицу с паспортными данными для дополнительных характеристик.

Техническая характеристика	Серии 025	Серии 030	Серии 035	Серии 055
Рассеяние тепла поверхностью, на которую попадает кондиционированный воздух: Дж/м ² [Бте/фт ²]	681 392 [60]	681 392 [60]	681 392 [60]	681 392 [60]
Уровень шума, измерен во время работы в месте расположения оператора на расстоянии 1 метр [3,3 фута] напротив машины и 1,6 метра [5,2 фута] над уровнем пола.	60 дБА	61 дБА	63 дБА	63 дБА
Вес нетто (примерный): Килограмм [фунтов]	137 [300]	150 [330]	163 [360]	197 [435]
Стандартный упаковочный вес: Килограмм [Фунтов]	151 [332]	165 [364]	179 [394]	216 [476]
Стандартные транспортные упаковочные габариты: Миллиметры [дюймов]	762 x 1 092 x 1 753 [30 x 43 x 69]	762 x 1 245 x 1 753 [30 x 49 x 69]	838 x 1 245 x 1 753 [33 x 49 x 69]	902 x 1 499 x 1 829 [35,5 x 59 x 72]
Отгрузочная упаковочная масса с дощатым ящиком: Килограмм [Фунтов]	184 [406]	202 [446]	218 [480]	230 [506]
Транспортные габариты дощатого ящика: Миллиметры [дюймов]	876 x 1 168 x 1 229 [34,5 x 46 x 87,75]	876 x 1 321 x 2 229 [34,5 x 52 x 87,75]	953 x 1 321 x 2 229 [37,5 x 52 x 87,75]	1 016 x 1 524 x 2 216 [40 x 60 x 87,25]
Размер цилиндра: мм [дюйма]	673 x 610 [26,5 x 24]	673 x 762 [26,5 x 30]	762 x 762 [30 x 30]	838 x 889 [33 x 35]

Продолжение таблицы см. на следующей странице

Техническая характеристика		Серии 025	Серии 030	Серии 035	Серии 055
Вместимость цилиндра (сухой вес): кг [Фунты]		11 [25]	13 [30]	16 [35]	24 [55]
Привод мотора: кВт [л.с.]		0,1865 [1/4]	0,1865 [1/4]	0,1865 [1/4]	Нереверсивный 0,373 [1/2] Реверсивный 0,1865 [1/4]
Электродвигатель вентилятора: кВт [л.с.]		0,1865 [1/4]	0,1865 [1/4]	0,1865 [1/4]	0,373 [1/2]
Макс. поток воздуха: л/сек [куб. фут/мин]	50 Гц	Classic Line 203 [430] Eco Line 118 [250]	203 [430]	Classic Line 260 [550] Eco Line 212 [450]	283 [600]
	60 Гц	Classic Line 236 [500] Eco Line 142 [300]	236 [500]	Classic Line 307 [650] Eco Line 260 [550]	330 [700]
Максимальное статическое обратное давление: мбар, кПа [дюйма вод. ст.]	50 Гц	Classic Line 1,5, 0,15 [0,6] Eco Line 2,5 [1,0]	1,5, 0,15 [0,6]	Classic Line 1,3, 0,13 [0,5] Eco Line 1,7 [0,7]	1,3, 0,13 [0,5]
	60 Гц	Classic Line 2,0, 0,2 [0,8] Eco Line 3,5, 0,35 [1,4]	2,0, 0,2 [0,8]	Classic Line 1,5, 0,15 [0,6] Eco Line 2,2, 0,22 [0,9]	1,5, 0,15 [0,6]
Газовые Модели					
Газовое соединение		1/2 дюйма станд. труб. резьб.	1/2 дюйма станд. труб. резьб.	1/2 дюйма станд. труб. резьб.	1/2 дюйма станд. труб. резьб.

Продолжение таблицы см. на следующей странице

Техническая характеристика		Серии 025	Серии 030	Серии 035	Серии 055
Характеристики газовой горелки: кВт, МДж/час [БТЕ/ч]	50 Гц	Classic Line 18,7, 67,5 [64 000] Eco Line 13,2, 47,5 [45 000]	Classic Line 21,4, 77 [73 000] Eco Line 15,4, 55,4 [52 500]	Classic Line 26,4, 95 [90 000] Eco Line 16,1, 58,0 [55 000]	Classic Line 29,9, 107,6 [102 000] Eco Line 26,4, 95,0 [90 000]
	60 Гц	Classic Line 18,7, 67,5 [64 000] Eco Line 15,4, 55,4 [52 500]	Classic Line 21,4, 77 [73 000] Eco Line 16,1, 58,0 [55 000]	Classic Line 26,4, 95 [90 000] Eco Line 18,7, 67,5 [64 000]	Classic Line 32,8, 118,2 [112 000] Eco Line 30,8, 110,8 [105 000]
Электрические Модели					
Хар-ки нагревательных элементов:	400/50/3	10 кВт	Classic Line — 21 кВт Eco Line — 12 кВт	Classic Line — 24 кВт Eco Line — 12 кВт	Classic Line — 27 кВт Eco Line — 18 кВт
	Стандартная комплектация	Classic Line — 12 кВт Eco Line — 9 кВт			
Паровые Модели					
Соединение Для Поддачи Пара		3/4 дюйма станд. труб. резьб.	3/4 дюйма станд. труб. резьб.	3/4 дюйма станд. труб. резьб.	Н/Д
Ном. мощность паропровода при 100 фунтов на кв. дюйм: кг/ч [Бте/ч] (рекомендованное рабочее давление 80-100 фунт/дюйм ² изб.)		63,1 [134 700]	63,1 [134 700]	77,8 [166 000]	Н/Д
Н/Д = Не используется					

ПРИМЕЧАНИЕ: Все машины укомплектованы дополнительным ниппелем для перехода на метрическую резьбу (со стандартной).

Техническая характеристика		Серии T30	Серии T45
Уровень шума, измерен во время работы в месте расположения оператора на расстоянии 1 метр [3,3 фута] напротив машины и 1,6 метра [5,2 фута] над уровнем пола.		66 дБА	67 дБА
Вес нетто (примерный): кг [Фунты]		247 [544]	305 [673]
Стандартный упаковочный вес: Килограмм [Фунтов]		264 [582]	326 [718]
Стандартные транспортные упаковочные габариты: Миллиметры [дюймов]		826 x 1 194 x 2 057 [32,5 x 47 x 81]	902 x 1 372 x 2 159 [35,5 x 54 x 85]
Отгрузочная упаковочная масса с дощатым ящиком: Килограмм [Фунтов]		300 [661]	339 [748]
Транспортные габариты дощатого ящика: Миллиметры [дюймов]		940 x 1 270 x 2 229 [37 x 50 x 87,75]	1 016 x 1 448 x 2 216 [40 x 57 x 87,25]
Размер цилиндра: мм [дюйма]		762 x 660 [30 x 26]	838 x 762 [33 x 30]
Вместимость цилиндра (сухой вес): Килограмм [Фунты]		2 x 13 [2 x 30]	2 x 20 [2 x 45]
Приводной двигатель (на полость): кВт [л. с.]		0,1865 [1/4]	0,373 [1/2]
Электродвигатель вентилятора (на полость): кВт [л. с.]		0,1865 [1/4]	0,373 [1/2]
Максимальный расход воздуха на карман: л/сек [кубических футов в минуту]	50 Гц	Classic Line 160 [340] Eco Line 106 [225]	236 [500]
	60 Гц	Classic Line 189 [400] Eco Line 156 [330]	283 [600]

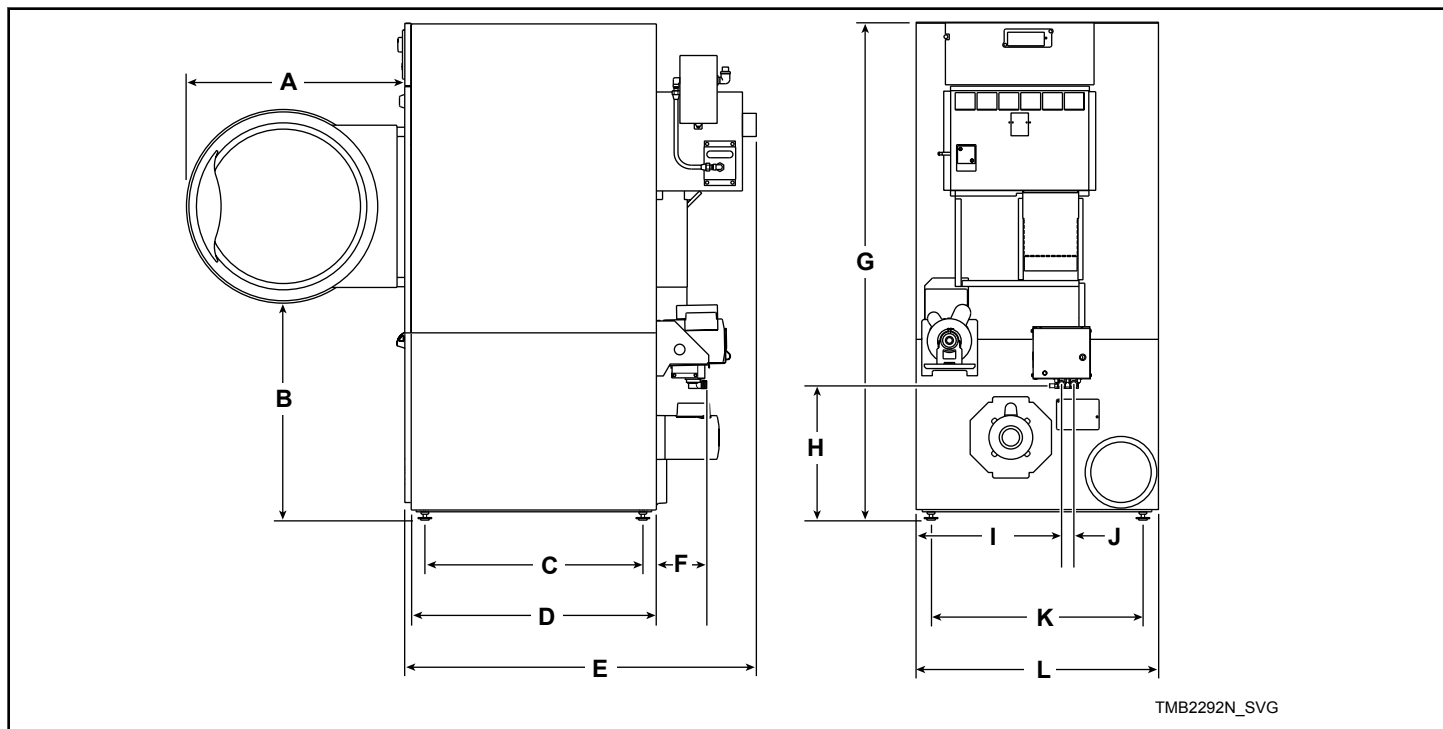
Продолжение таблицы см. на следующей странице

Техническая характеристика		Серии T30	Серии T45
Максимальное статическое противодавление (все по машине): мбар, кПа [дюйма вод. ст.]	50 Гц	Classic Line 2,0, 0,2 [0,8] Eco Line 3,0 [1,2]	2,0, 0,2 [0,8]
	60 Гц	Classic Line 2,3, 0,23 [0,9] Eco Line 4,2 [1,7]	2,3, 0,23 [0,9]
Газовые Модели			
Газовое соединение		1/2 дюйма станд. труб. резьб.	1/2 дюйма станд. труб. резьб.
Производительность газовой горелки (на полость): кВт, МДж/час [БТЕ/час]	50 Гц	Classic Line 21,4, 77 [73 000] Eco Line 15,4, 55,4 [52 500]	Classic Line 25,5, 91,8 [87 000] Eco Line 21,7, 78,1 [74 000]
	60 Гц	Classic Line 21,4, 77 [73 000] Eco Line 16,1, 58,0 [55 000]	Classic Line 27,8, 100,2 [95 000] Eco Line 23,5, 84,4 [80 000]
Электрические Модели			
Производительность нагревательного элемента (на полость):		Classic Line — 21 кВт Eco Line — 12 кВт	Н/Д
Паровые Модели			
Соединение Для Подачи Пара		3/4 дюйма станд. труб. резьб.	Н/Д
Производительность парового змеевика при давлении 100 фунт/кв. дюйм (изб.) (на полость): кг/час [БТЕ/ч] (рекомендованное рабочее давление 80-100 фунт/дюйм ² изб.)		52 [111 000]	Н/Д

Н/Д = Не используется

ПРИМЕЧАНИЕ: Все машины укомплектованы дополнительным ниппелем для перехода на метрическую резьбу (со стандартной).

Габариты шкафа – Серии 025, 030, 035 и 055



Модели	A	B	C	D	E	F*
Серии 025	667 мм [26,25 дюйма]	669 мм [27,5 дюйма]	568 мм [22,35 дюйма]	654 мм [25,75 дюйма]	1 038 мм [40,875 дюйма]	166 мм [6,53 дюйма]
Серии 030	667 мм [26,25 дюйма]	669 мм [27,5 дюйма]	720 мм [28,35 дюйма]	806 мм [31,75 дюйма]	1 191 мм [46,875 дюйма]	166 мм [6,53 дюйма]
Серии 035	711 мм [28 дюйма]	669 мм [27,5 дюйма]	720 мм [28,35 дюйма]	806 мм [31,75 дюйма]	1 191 мм [46,875 дюйма]	166 мм [6,53 дюйма]
Серии 055	810 мм [31,88 дюйма]	682,5 мм [26,87 дюйма]	857,25 мм [33,75 дюйма]	971,5 мм [38,25 дюйма]	1 365 мм [53,62 дюйма]	166 мм [6,53 дюйма]

Модели	G	H*	I*	J*	K	L
Серии 025	1 622 мм [63,875 дюйма]	419 мм [16,48 дюйма]	391 мм [15,41 дюйма]	40 мм [1,59 дюйма]	626 мм [24,64 дюйма]	711 мм [28 дюйма]
Серии 030	1 622 мм [63,875 дюйма]	419 мм [16,48 дюйма]	391 мм [15,41 дюйма]	40 мм [1,59 дюйма]	626 мм [24,64 дюйма]	711 мм [28 дюйма]

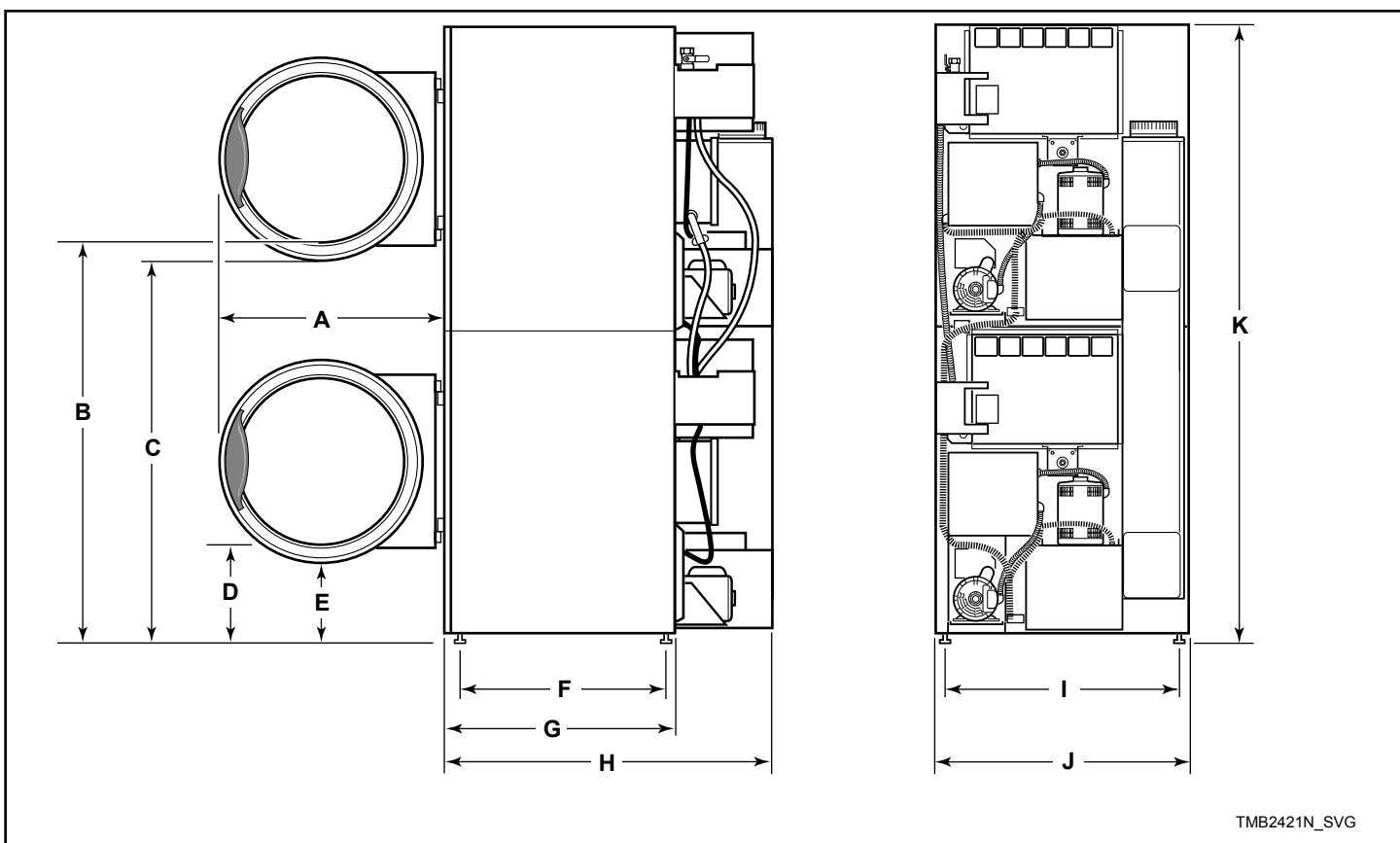
Продолжение таблицы см. на следующей странице

Модели	G	H*	I*	J*	K	L
Серии 035	1 622 мм [63,875 дюйма]	419 мм [16,48 дюйма]	497,5 мм [19,59 дюйма]	40 мм [1,59 дюйма]	695 мм [27,38 дюйма]	800 мм [31,5 дюйма]
Серии 055	1 694,7 мм [66,72 дюйма]	451 мм [17,75 дюйма]	474 мм [18,65 дюйма]	40 мм [1,59 дюйма]	774,7 мм [30,5 дюйма]	876 мм [34,5 дюйма]

* Система пожаротушения является необязательной - в машине ее может не быть.

ПРИМЕЧАНИЕ: Доступны приборные панели для увеличения высоты моделей до 1835 мм [72,25 дюйма] и 1938 мм [76,25 дюйма].

Габариты шкафа – Серии T30 и T45



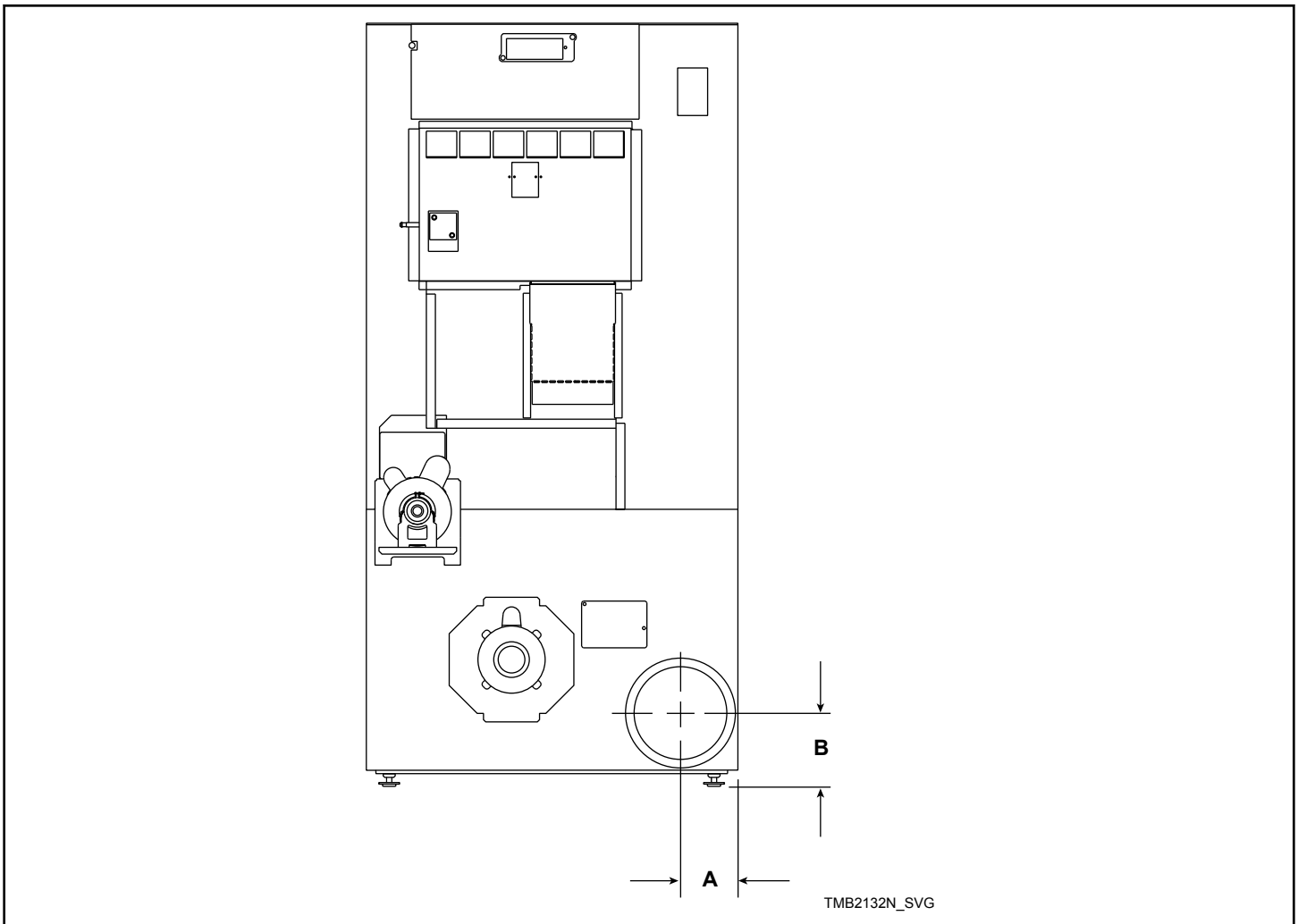
TMB2421N_SVG

Модели	A	B	C	D	E
Серии T30	711 мм [28 дюйма]	1 245 мм [49 дюйма]	1 226 мм [48,25 дюйма]	290 мм [11,4 дюйма]	272 мм [10,7 дюйма]
Серии T45	810 мм [31,88 дюйма]	1 280 мм [50,4 дюйма]	1 252 мм [49,3 дюйма]	262 мм [10,3 дюйма]	236 мм [9,3 дюйма]

Модели	F	G	H	I	J	K
Серии T30	636 мм [25,02 дюйма]	728 мм [28,67 дюйма]	1 086 мм [42,76 дюйма]	695 мм [27,38 дюйма]	800 мм [31,5 дюйма]	1 937 мм [76,25 дюйма]
Серии T45	746 мм [29,37 дюйма]	831 мм [32,7 дюйма]	1 235 мм [48,62 дюйма]	775 мм [30,50 дюйма]	876 мм [34,5 дюйма]	2064 мм [81,25 дюйма]

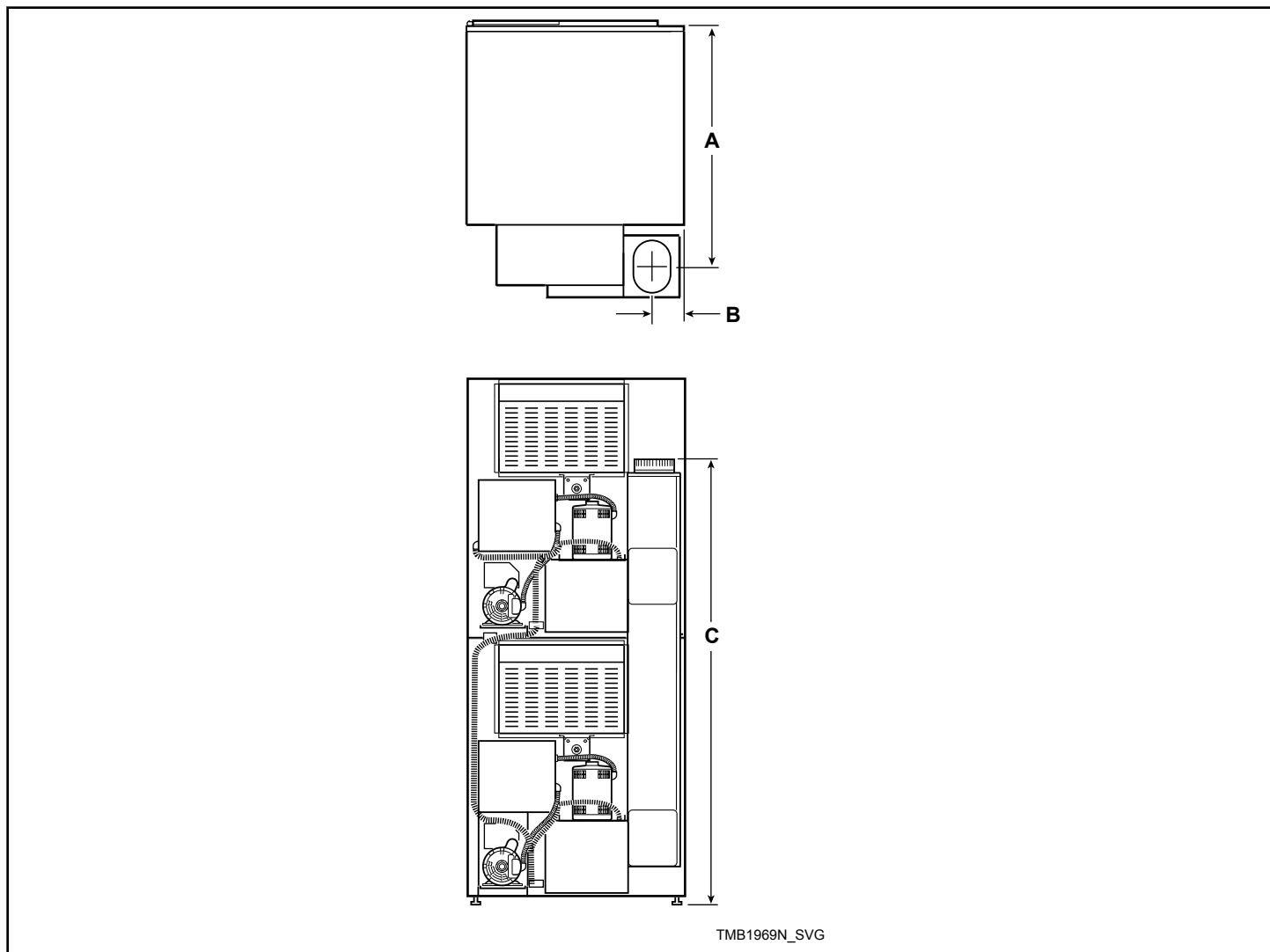
ПРИМЕЧАНИЕ: Для соответствия стандарту ADA установите подъемный стояк 102 мм [4 дюйма] только на моделях T30.

Размещение выпуска выхлопных газов – Серии 025, 030, 035 и 055



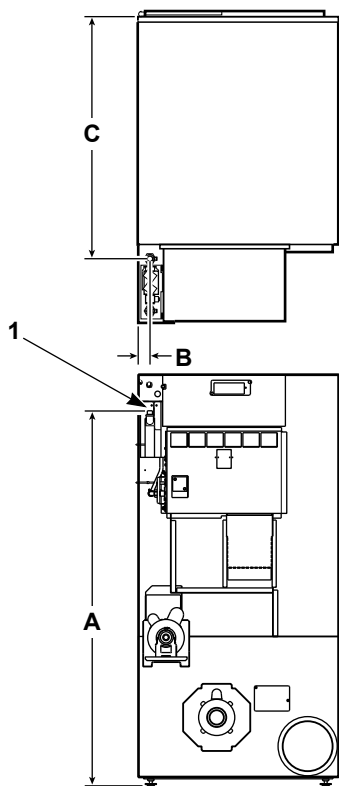
Модели	Заднее выхлопное отверстие		
	Диаметр	А	В
Серии 025	Classic Line 152 мм [6 дюйма] Eco Line 102 мм [4 дюйма]	99 мм [3,875 дюйма]	117 мм [4,625 дюйма]
Серии 030	152 мм [6 дюйма]	99 мм [3,875 дюйма]	117 мм [4,625 дюйма]
Серии 035	Classic Line 203 мм [8 дюйма] Eco Line 152 мм [6 дюйма]	124 мм [4,875 дюйма]	143 мм [5,625 дюйма]
Серии 055	203 мм [8 дюйма]	122 мм [4,808 дюйма]	156,3 мм [6,156 дюйма]

Размещение выпуска выхлопных газов – Серии T30 и T45



Модели	Заднее выхлопное отверстие			
	Диаметр	A	B	C
Серии T30	Classic Line Эллиптический Пригонка 203 мм [8 дюймов] Eco Line Круглая пригонка 152 мм [6 дюймов]	928 мм [36,54 дюйма]	108 мм [4,25 дюйма]	1 585 мм [62,42 дюйма]
Серии T45	Эллиптический Пригонка 254 мм [10 дюймов]	1 038 мм [40,88 дюйма]	121 мм [4,75 дюйма]	1 676 мм [66,00 дюйма]

Размещение газовых соединений – серии 025, 030, 035 и 055



TMB2106N_SVG

1. 1/2 дюйма станд. труб. резьб.

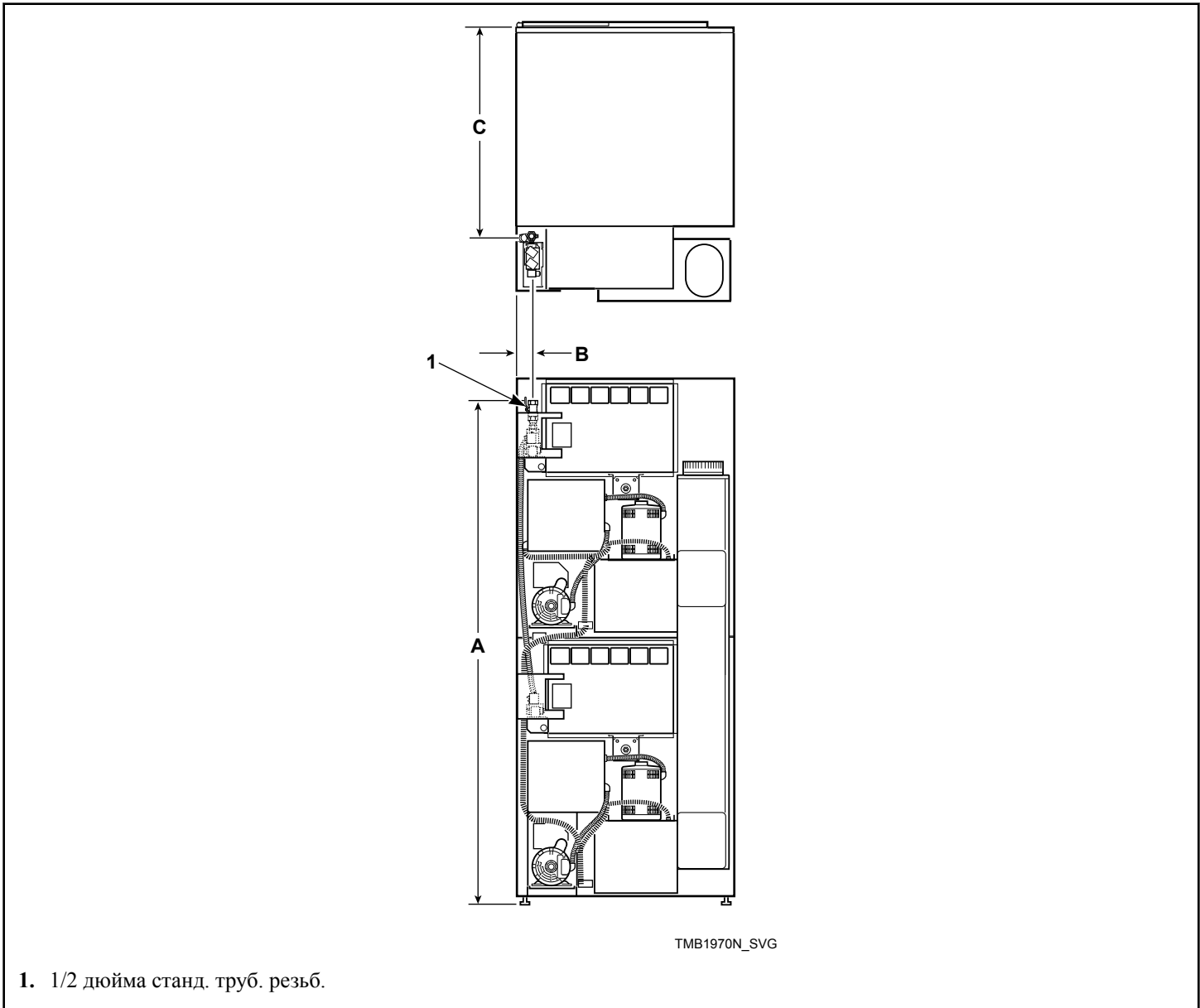
Модели	Газовое соединение – устройства с маркировкой CE и Австралии		
	A	B	C
Серии 25	1 500 мм [59 дюйма]	38,1 мм [1,5 дюйма]	737 мм [29 дюйма]
Серии 30	1 500 мм [59 дюйма]	38,1 мм [1,5 дюйма]	889 мм [35 дюйма]
Серии 35	1 500 мм [59 дюйма]	64 мм [2,5 дюйма]	889 мм [35 дюйма]
Серии 55	1 500 мм [59 дюйма]	64 мм [2,5 дюйма]	889 мм [35 дюйма]

Модели	Газовое соединение – устройства без маркировки CE и Австралии		
	A	B	C
Серии 25	1 450 мм [57 дюйма]	64 мм [2,5 дюйма]	927 мм [35,5 дюйма]
Серии 30	1 450 мм [57 дюйма]	64 мм [2,5 дюйма]	1 092 мм [43 дюйма]

Продолжение таблицы см. на следующей странице

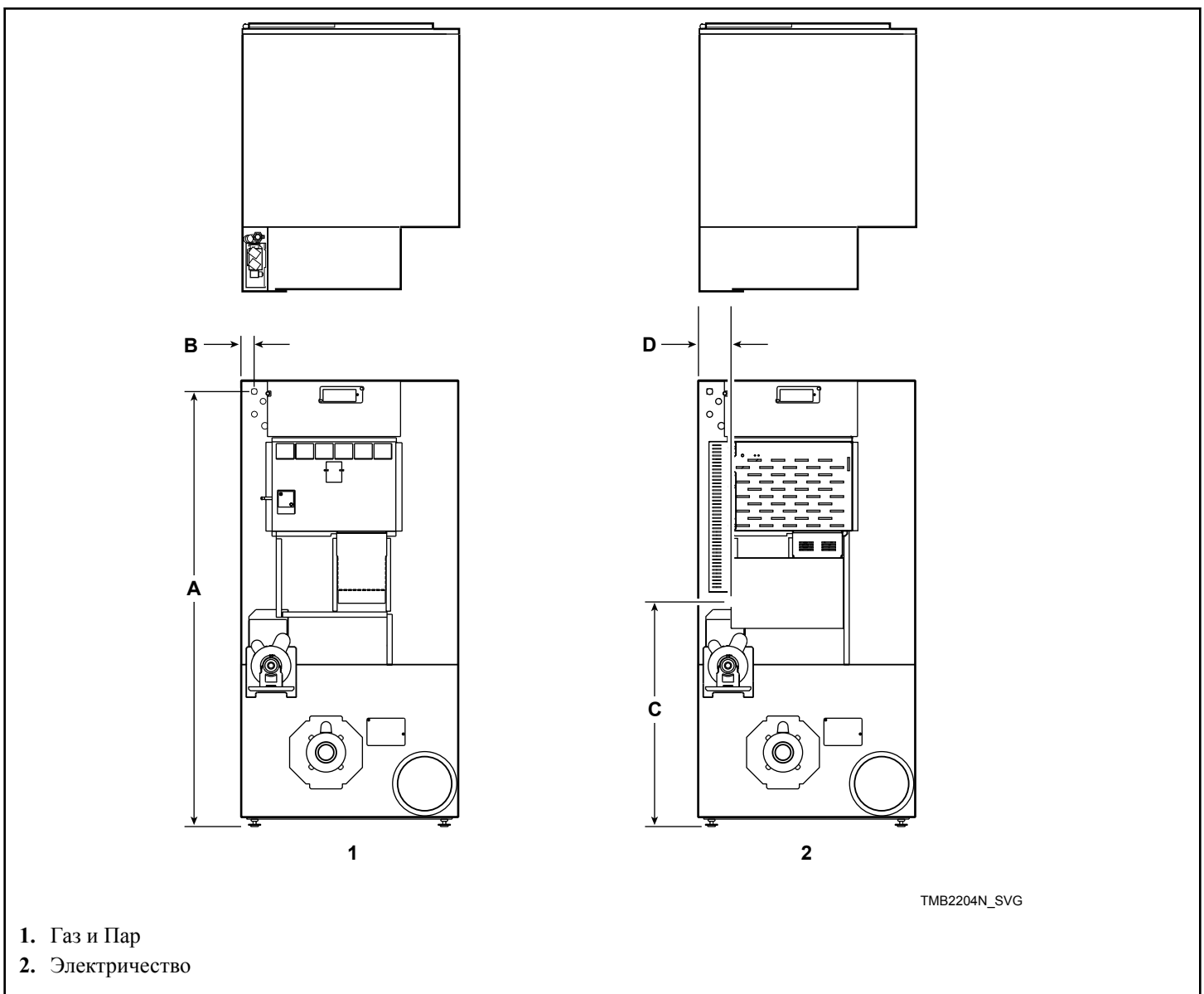
Модели	Газовое соединение – устройства без маркировки CE и Австралии		
	A	B	C
Серии 35	1 450 мм [57 дюйма]	101,6 мм [4 дюймы]	1 092 мм [43 дюйма]
Серии 55	1 404 мм [55,285 дюйма]	41,17 мм [1,621 дюйма]	1 187,45 мм [46,75 дюйма]

Размещение газовых соединений – серии T30 и T45



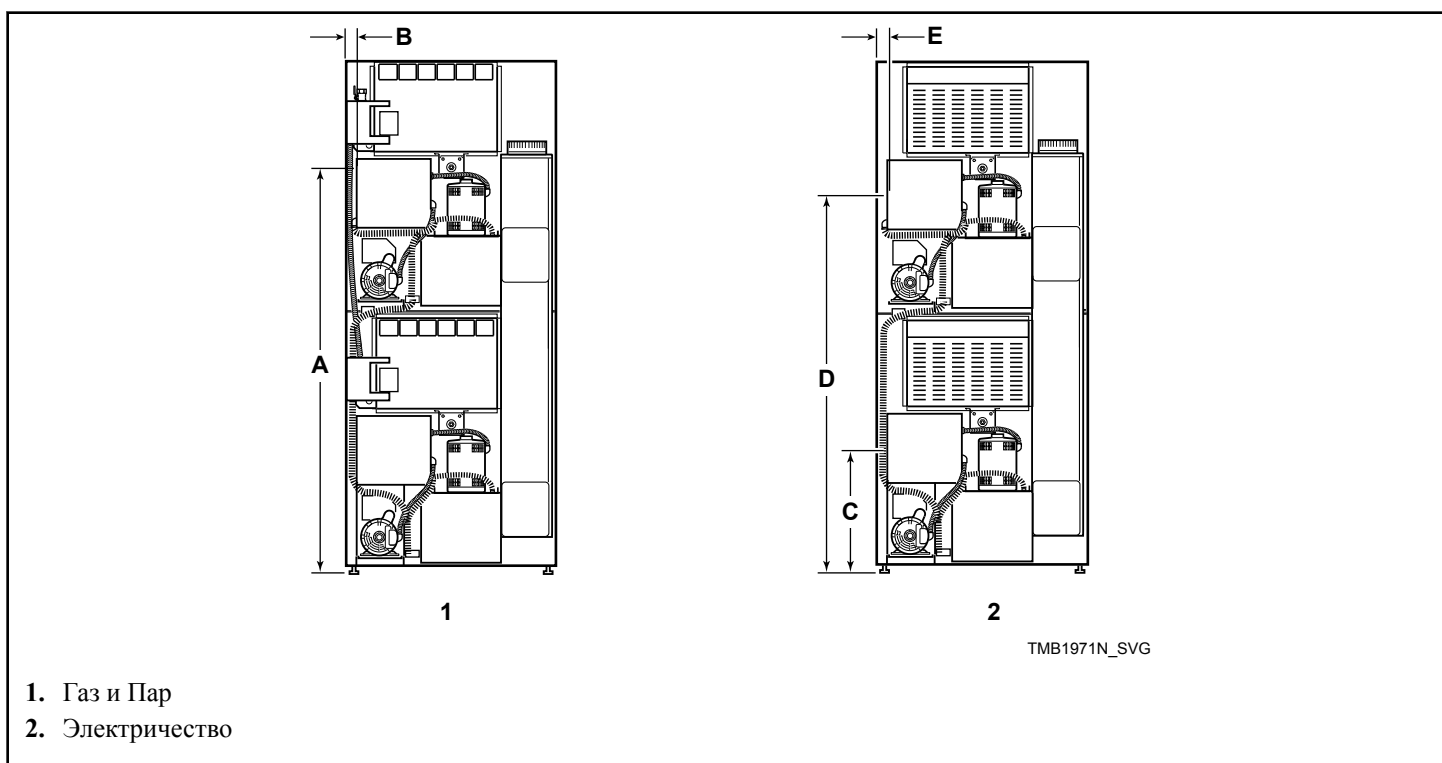
Модели		Газовое соединение		
		А	В	С
Серии Т30	Без маркировки СЕ и Австралии	1 910 мм [75,20 дюйма]	44 мм [1,74 дюйма]	936 мм [36,84 дюйма]
	С маркировкой СЕ и Австралии	1 912 мм [75,28 дюйма]	64 мм [2,5 дюйма]	777 мм [30,60 дюйма]
Серии Т45		2 000 мм [78,75 дюйма]	105 мм [4,12 дюйма]	1 089 мм [42,88 дюйма]

Размещение электрических соединений – серии 025, 030, 035 и 055



Модели	Электросеть			
	Газ и Пар Модели		Электрические Модели	
	A	B	C	D
Серии 025/030	1 581 мм [62,25 дюйма]	51 мм [2 дюйма]	711 мм [28 дюйма]	83 мм [3,25 дюйма]
Серии 035	1 581 мм [62,25 дюйма]	76 мм [3 дюйма]	711 мм [28 дюйма]	108 мм [4,25 дюйма]
Серии 055	1 655,75 мм [65,187 дюйма]	44,83 мм [1,765 дюйма]	826,16 мм [32,526 дюйма]	166,3 мм [6,547 дюйма]

Размещение электрических соединений – серии T30 и T45

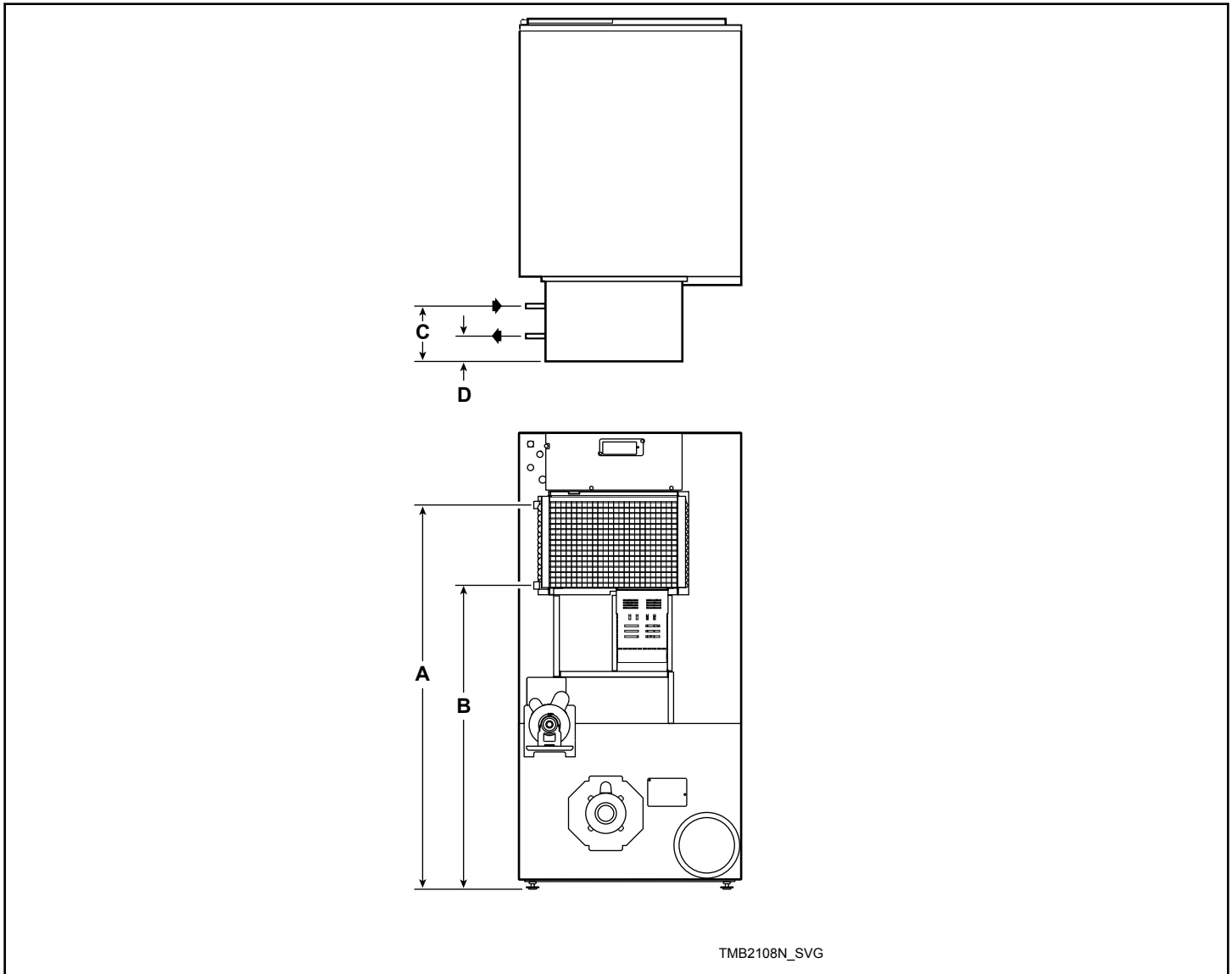


Модели	Электросеть				
	Газ и Пар Модели		Электрические Модели		
	A	B	C	D	E
Серии T30	1 498 мм [59 дюйма]	44 мм [1,75 дюйма]	905 мм [35,63 дюйма]	1 859 мм [73,21 дюйма]	58 мм [2,28 дюйма]

Продолжение таблицы см. на следующей странице

Модели	Электросеть				
	Газ и Пар Модели		Электрические Модели		
Серии T45	1 588 мм [62,5 дюйма]	44 мм [1,75 дюйма]	Н/Д	Н/Д	Н/Д
Н/Д = Не используется					

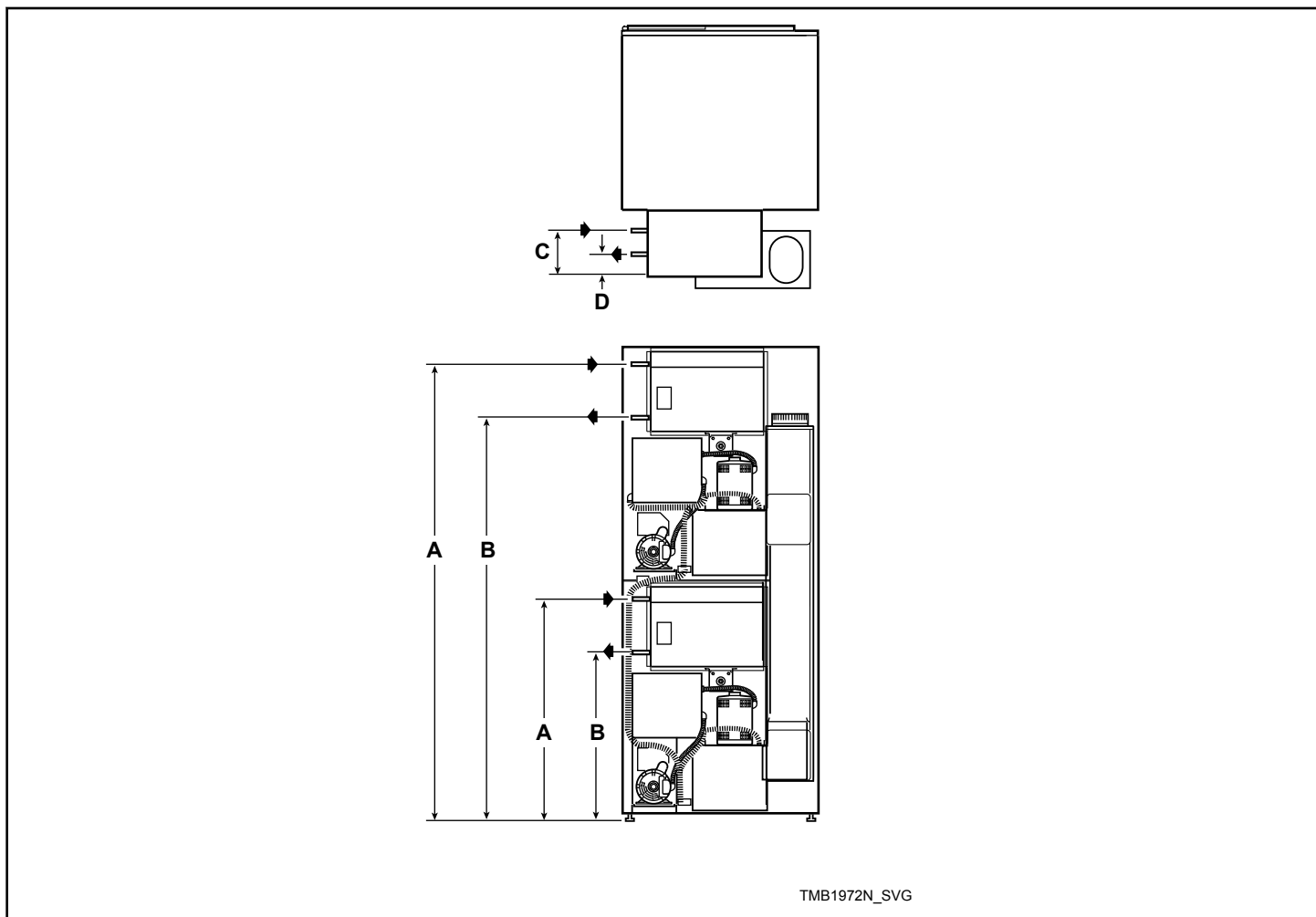
Размещение паровых соединений – серии 025, 030 и 035



Модели	Вход		Выпуск	
	A	C	B	D
Серии 025/030/035	1 365 мм [53,75 дюйма]	160 мм [6,29 дюйма]	1 080 мм [42,5 дюйма]	61 мм [2,39 дюйма]

ПРИМЕЧАНИЕ: Для всех соединений используется труба 3/4 дюйма стандартной трубной резьбы.

Размещение паровых соединений – серия T30



Модели	Вход		Выпуск	
	A	C	B	D
Серия T30 (верхняя)	1 877 мм [73,93 дюйма]	160 мм [6,29 дюйма]	1 592 мм [62,71 дюйма]	61 мм [2,39 дюйма]

Продолжение таблицы см. на следующей странице

Модели	Вход		Выпуск	
	A	C	B	D
Серия T30 (нижняя)	923 мм [36,35 дюйма]	160 мм [6,29 дюйма]	638 мм [25,13 дюйма]	61 мм [2,39 дюйма]

ПРИМЕЧАНИЕ: Для всех соединений используется труба 3/4 дюйма стандартной трубной резьбы.

Установка

Осмотр перед монтажом

После доставки, визуально проверьте тару, картонную коробку и детали на наличие любых видимых повреждений во время транспортировки. Если повреждены упаковка, картонная коробка или детали, или присутствуют признаки возможного повреждения, обяжите перевозчика обозначить это в грузовых документах, прежде чем дать расписку в получении груза, или проинформируйте об этом перевозчика сразу же после обнаружения таких повреждений.

Снимите упаковку и защитное покрытие как можно скорее и проверьте наличие предметов, указанных в упаковочном листе. Сообщите перевозчику про любые поврежденные или отсутствующие предметы как можно скорее. Если предметы повреждены или отсутствуют, необходимо составить претензию к перевозчику в письменной форме.

ВАЖНО: Снимите желтую транспортировочную проволочную стяжку, фиксирующую переключатель воздушного потока.

ВАЖНО: Если сушильную машину устанавливать не согласно данного руководства, это приведет к прекращению гарантийных обязательств. Установка должна производиться в соответствии с минимальными спецификациями и требованиями, изложенными в данном руководстве, и применимыми местными нормативами относительно фитинга для газопровода, правилами строительства общественных зданий, водоснабжения, электропроводки и любыми соответствующими предписанными законами. Поскольку требования отличаются, необходимо полностью понимать применимые местные нормативы и соответственно организовать всю работу перед монтажом.

Необходимые материалы (Приобретаются на месте)	
Все модели	Разъединитель с предохранителем или автомат защиты на 1-фазных моделях. Автоматический выключатель на 3-х фазных моделях.
Газовые Модели	Один газовый отсечной клапан для линии газоснабжения на каждой сушильной машине.

Продолжение таблицы см. на следующей странице

Необходимые материалы (Приобретаются на месте)

Паровые Модели	<p>Один паровой отсечной клапан для линии снабжения пара, подсоединяемый против течения соленоидного парового насоса.</p> <p>Два паровых отсечных клапана для каждой линии возврата конденсата.</p> <p>Гибкие шланги для подачи пара, рассчитанные на рабочее давление 862 кПа [125 фунтов/кв. дюйм], для подключения паровых змеевиков. См. Рис. 27 для определения размеров и компоновки при подключении.</p> <p>Два конденсационные горшки на выходе парового змеевика для конденсации линии возврата.</p> <p>Необязательно – два устройства для снятия вакуума на линиях возврата конденсата.</p>
----------------	-------------------------------------------------------------------------------------------------------------------------------------------------------------------------------------------------------------------------------------------------------------------------------------------------------------------------------------------------------------------------------------------------------------------------------------------------------------------------------------------------------------------------------------------------------------------------------------------------------

ВАЖНО: Относится только к 3-х фазным моделям: чтобы избежать возникновения «однофазного» режима трехфазного двигателя, который преждевременно выводит из строя двигатель(и), каждую сушильную машину необходимо подключить к отдельному контуру с автоматическим выключателем, а не с плавким предохранителем.

Требования к размещению

Сушилка должна устанавливаться на ровном полу. Половое покрытие, такое как ковролин или кафель, необходимо удалить.

Чтобы быть уверенным, что соблюдены все технические требования, принимайте во внимание местные строительные нормативы. Сушилку нельзя устанавливать или хранить в месте, где она будет подвергаться воздействию воды и/или атмосферным влияниям.

ВАЖНО: НЕ БЛОКИРУЙТЕ воздушный поток сзади сушильной машины бельем или другими предметами. Это будет блокировать надлежащую подачу воздуха в камеру сгорания сушильной машины.

Стандартное ограждение сушильной машины изображено на Рис. 2 .

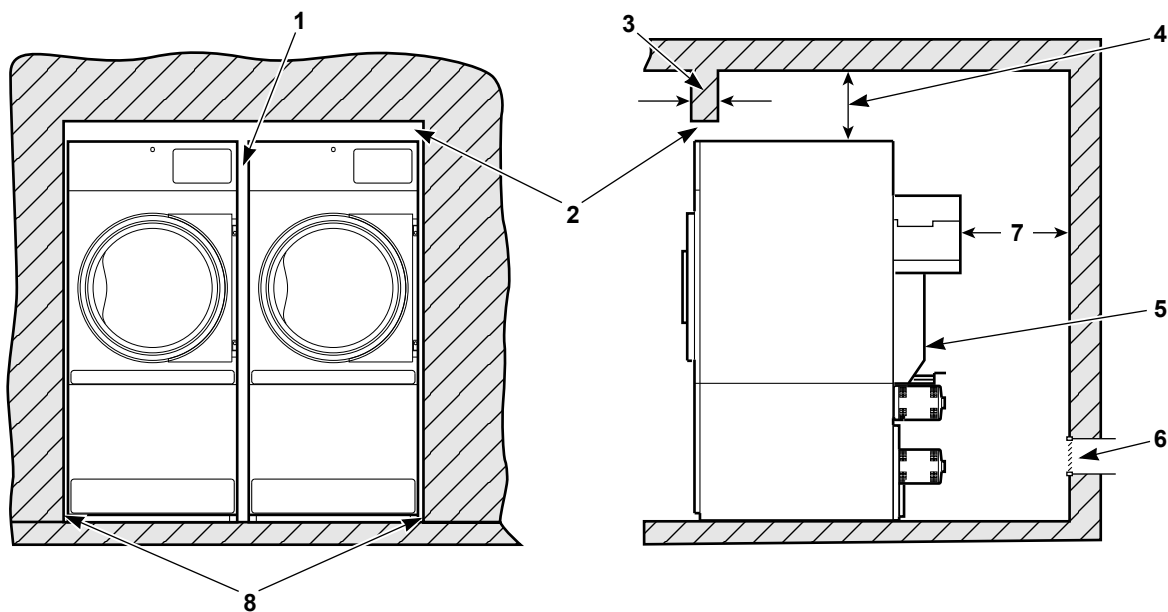
ВАЖНО: При установке сушильной машины обеспечьте достаточное пространство для работы машины и ее обслуживания; см. Рис. 2 .



ОСТОРОЖНО!

Для снижения риска получения тяжелых травм необходимо обеспечить минимальный зазор между корпусом сушильной машины и воспламеняемыми элементами конструкции в соответствии с указанным минимальным значением и/или согласно местным техническим нормам и правилам.

W770R1



TMB2497N_SVG

ПРИМЕЧАНИЕ: Затененными областями обозначены смежные конструкции.

1. Для установки или демонтажа расстояние между машинами: минимум 0 мм [0 дюймов], рекомендуемое: 13 мм [0,5 дюйма]
2. Оставьте пространство над машиной 51–100 мм [2-4 дюйма] для удобства монтажа или демонтажа. Съемную декоративную накладку можно использовать для закрытия проема; при этом допустим нулевой зазор.
3. Максимальная толщина балки — 100 мм [4 дюйма]
4. Минимальное пространство, допустимое для остальной части машины: 305 мм [12 дюймов]
5. Кожух
6. Обеспечение компенсации воздуха
7. 610 мм [24 дюйма] минимально, 914 мм [36 дюймов] рекомендовано для обслуживания
8. Для установки или демонтажа расстояние между машинами: минимум 0 мм [0 дюйма], рекомендуемое 0,25 дюйма [6 мм]

Рис. 2

Размещение и выравнивание сушильной машины

1. Снимите дверцу панели для сбора ворсинок и открутите четыре транспортных болта (по одному на каждом углу).

2. Снимите сушильную машину с поддона.

ПРИМЕЧАНИЕ: НЕ выбрасывайте транспортировочные болты, они используются в качестве выравнивающих ножек.

3. Извлеките четыре гайки из пакета с документами и до упора навинтите по одной гайке на каждую выравнивающую ножку.
4. Вкрутите четыре выравнивающие ножки (болта) обратно в арматуру регулировки уровня снизу.
5. Установите сушильную машину на ее постоянное место. Регулируйте выравнивающие ножки до тех пор, пока устройство не выровняется или его передний край не станет выше не более чем на 3,3 мм [0,13 дюйма]. См. Рис. 3. Сушильная машина не должна качаться. Заблокируйте выравнивающие ножки предварительно установленными гайками.

ПРИМЕЧАНИЕ: Передний край сушильной машины должен быть немного выше заднего края (приблизительно на 3,3 мм [0,13 дюйма]). Это предотвратит трение одежды об уплотнительную прокладку стеклянной двери при вращении барабана.

ВАЖНО: Сушильную машину следует установить как можно ближе к полу. Сушильная машина должна прочно размещаться на полу для обеспечения равномерного распределения нагрузки.

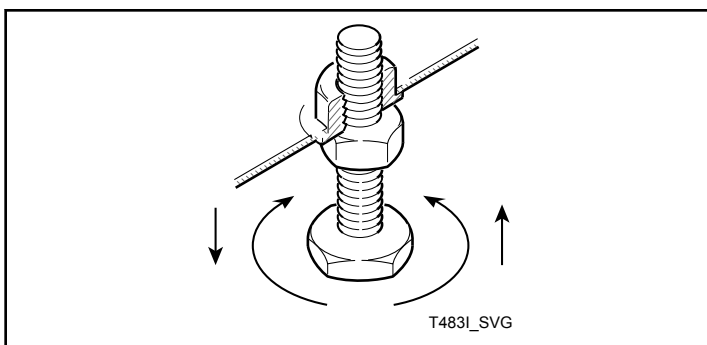
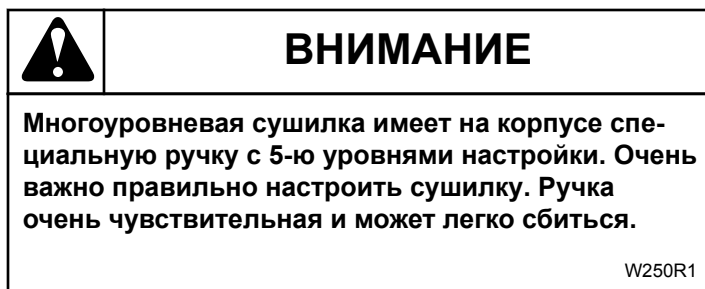


Рис. 3

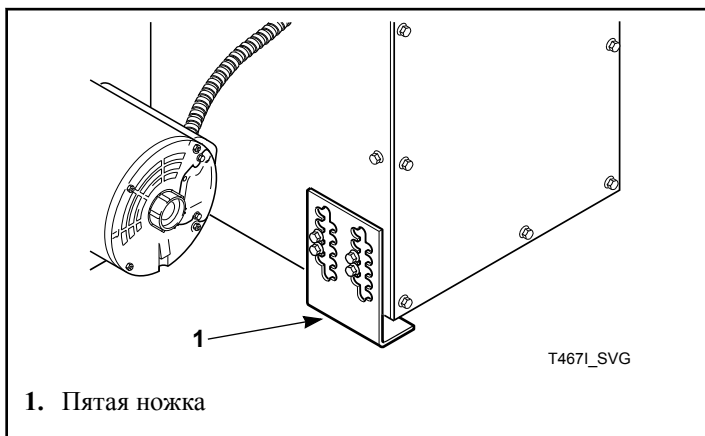
Пятая выравнивающая ножка

Штабелируемая сушильная машина оборудована пятой выравнивающей ножкой, транспортируемой в верхнем положении. Пятую выравнивающую ножку **СЛЕДУЕТ** правильно установить на нижнюю левую сторону корпуса вентилятора для стабилизации сушильной машины. См. Рис. 4.

После выравнивания машины с помощью четырех корпусных выравнивающих ножек опустите пятую выравнивающую ножку так, чтобы она соприкасалась с полом, а затем заблокируйте винты.



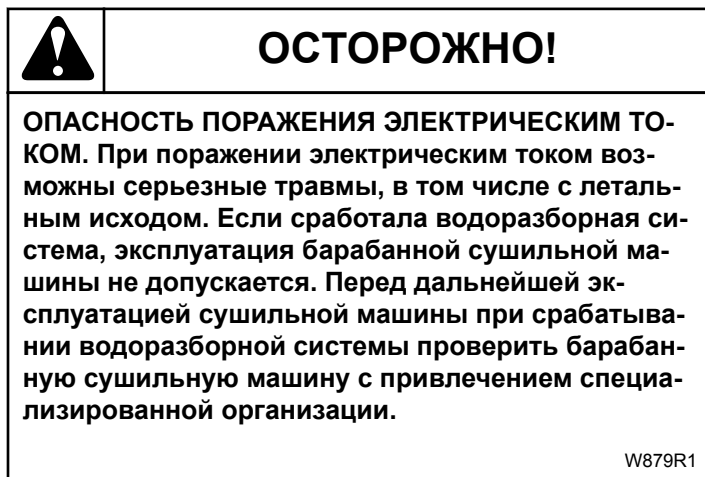
W250R1



T4671_SVG

Рис. 4

Система пожаротушения (дополнительного оборудования)



W879R1

ВАЖНО: Подача электроэнергии и воды к сушильной машине должна осуществляться в любое время с целью обеспечения работы системы пожаротушения.

Согласуйте с местными нормативами и разрешениями

Позвоните Вашей местной компании водоснабжения или соответствующим муниципальным органам для получения информации про местные нормативы.

ВАЖНО: Вы несете ответственность за то, чтобы **ВСЕ** водопроводные работы выполнялись квалифицированным персоналом; в таком случае водопровод будет соответствовать местным, государственным и федеральным нормативам и законам.

ВАЖНО: Ответственностью владельца или лица, выполняющего установку, является проверка подвода воды необходимого или требуемого качества, обеспечение давления воды, размера трубы или соединений. Производитель не несет никакой ответственности, если система пожаротушения не подсоединена, не установлена или не обслуживается надлежащим образом.

Требования к воде

ВАЖНО: К системе пожаротушения должна быть подведена вода, иначе она не сможет функционировать надлежащим образом.

Для того чтобы гарантировать корректную работу системы пожаротушения, должны постоянно выдерживаться следующие параметры:

- требования к подаче воды: подающий шланг размером 3/4 дюйма, обеспечивающий минимальный поток 15 галлонов/мин [57 л/мин]; давление воды минимум 20 фунтов/кв. дюйм [138 кПа], максимум 120 фунтов/кв. дюйм [827 кПа] температура воды минимум 40 °F [4,5 °C], максимум 120 °F [49 °C].
- Подача электропитания на сушильную машину должна осуществляться постоянно.
- Необходимо ежемесячно выполнять профилактические проверки технического состояния. См. руководство по эксплуатации / техническому обслуживанию.

ПРИМЕЧАНИЕ: Давление воды меньше 138 кПа [20 фунтов/кв. дюйм] приведет к снижению объема воды, проходящей через электромагнитный клапан.

Если задняя часть сушильной машины или водопровод находится в месте, открытом для влияния холодных/замораживающих температур, необходимо предусмотреть защиту этих трубопроводов от замерзания.

ВАЖНО: Температура подаваемой воды должна быть в пределах между 40 °F и 120 °F [4,5 °C и 49 °C]. Если вода в линии подачи или в электромагнитном клапане замерзнет, система пожаротушения не будет работать.

ВАЖНО: Если датчики температуры внутри сушильной машины зафиксируют температуру ниже 40 °F [4,5 °C], система управления пожаротушением будет заблокирована. Эта функция предотвращает возможность пуска сушильной машины при подаче замороженной воды. Лишь когда датчики температуры зафиксируют температуру выше 40 °F [4,5 °C], блокировка будет снята для возобновления работы машины.

ВАЖНО: Можно использовать только гибкие шланги/соединительные муфты. Поломка соленоидного клапана из-за жестких соединений водопровода ведет к прекращению гарантийных обязательств. Рекомендуется установить сетчатый фильтр на линию водопровода.

Подключение воды

Подсоедините машину к устройству для предотвращения обратного тока воды (устройству для снятия вакуума), прежде чем подключать ее к магистрали коммунального водоснабжения во всех странах, где по местным нормам требуется специальная сертификация качества воды.

Для подключения водопровода к сушильной машине вместе с сушилкой поставляются два шланга и Y-образный запорный клапан. Вода подключается к вводу с изолирующей втулкой соленоидного водного клапана, размещенного сзади сушильной машины. На Y-образном запорном клапане находится один штуцер с внутренней резьбой для шлангов (станд. амер. резьба 3/4-11 1/2 NH). См. Рис. 5 и Рис. 6.

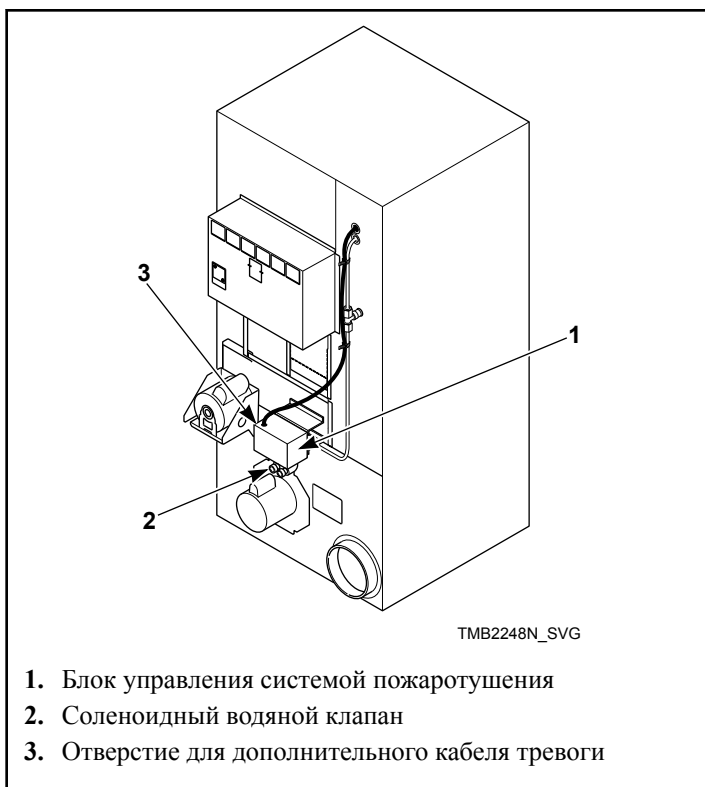


Рис. 5

Чтобы присоединить два шланга (поставляемые вместе с машиной), засуньте резиновую прокладку (из упаковки с документами) в соединительные муфты для шлангов. См. Рис. 6.

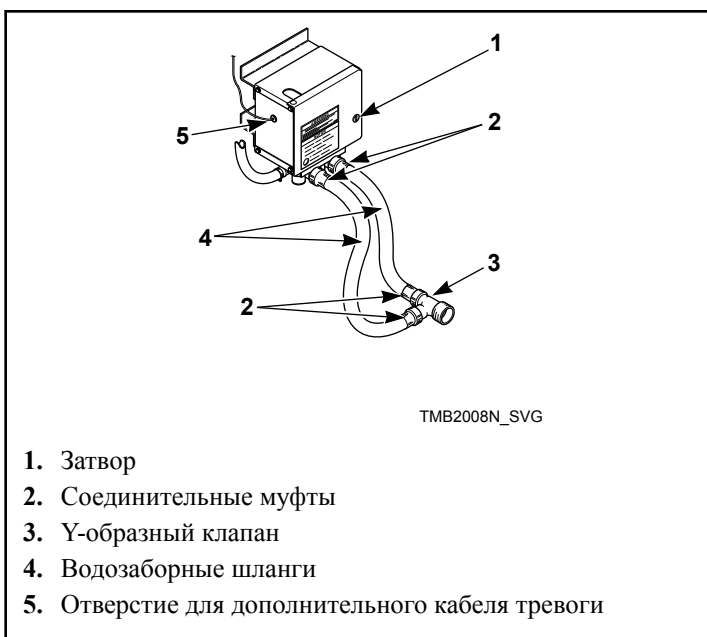


Рис. 6

Присоедините водозаборные шланги к водопроводу. Промойте систему водопровода в течении двух минут для того, чтобы удалить любые сторонние материалы, которые могли бы засорить сетки в смесителе. Это особенно важно для установки сушильной машины в новостройке или в реконструированном здании. Потом присоедините Y-образный клапан; присоедините Y-образный клапан к соединениям сзади сушильной машины.

ВАЖНО: Рукой навинтите соединительные муфты на соединения клапана, потом поверните на 1/4 оборота с помощью плоскогубцев. Будьте осторожны, чтобы не сорвать резьбу или чрезмерно затянуть муфты.

ВАЖНО: Шланги и другие резиновые детали разрушаются после использования в растянутом состоянии. В шлангах могут появляться трещины, вздутия или износы материала от температуры и постоянного высокого давления, которому они подвергаются. Все шланги необходимо ежегодно проверять на любые видимые признаки износа. Любой шланг, на котором присутствуют вышеперечисленные признаки износа, необходимо немедленно заменить. Все шланги необходимо заменять каждые пять лет.

ПРИМЕЧАНИЕ: Доступны входные шланги большей длины (в качестве необязательного оборудования за дополнительную плату), если длины поставляемых с сушильной машиной шлангов не достаточно для установки. Заказывайте соответствующие шланги:

Деталь №20617 входной шланг 2,44 м [8 футов]

Деталь №20618 входной шланг 3,05 м [10 футов]

ПРИМЕЧАНИЕ: Доступны шланги для замены (за дополнительную плату). Заказывайте шланг 44073304, 36 см [14 дюйм].

Требования по электропитанию



ОСТОРОЖНО!

Электропитание должно подаваться на сушильную машину непрерывно. Система пожаротушения не будет срабатывать в случае отключения главного электрического блока питания.

W690R1

Не необходимости в независимом внешнем источнике питания. Питание для 24-вольтовой системы пожаротушения можно подключить от задней соединительной коробки.

Дополнительная аварийная сигнализация

Система пожаротушения подает дополнительный внешний сигнал при активации системы. Во время установки сушильной машины у Вас есть возможность подсоединить отдельную аварийную сигнализацию к дополнительному выходу. Потенциальной дополнительной сигнализацией может быть, но не ограничено: 1) звуковая сигнализация, 2) активация спринклерной системы здания, 3) оповещение пожарного депо, и т.д. Использование дополнительного выхода не обязательно для работы системы пожаротушения, но может использоваться в качестве дополнительной защиты.

Подсоединение к дополнительному выходу выполняется с помощью ножевых соединителей FS-1 и FS-2 на соединительной коробке системы пожаротушения. См. Рис. 7. Переключатель 24 В перем. тока, 5,2 А, замкнутый ток.

ПРИМЕЧАНИЕ: Дополнительный выход активируется во время проверки системы пожаротушения при обслуживании. Примите это во внимание во время проверки системы каждые три месяца. (Пример: Если внешняя система использует дополнительный выход для вызова службы пожаротушения, сообщите об этом в пожарное депо перед и после проверки системы пожаротушения.)

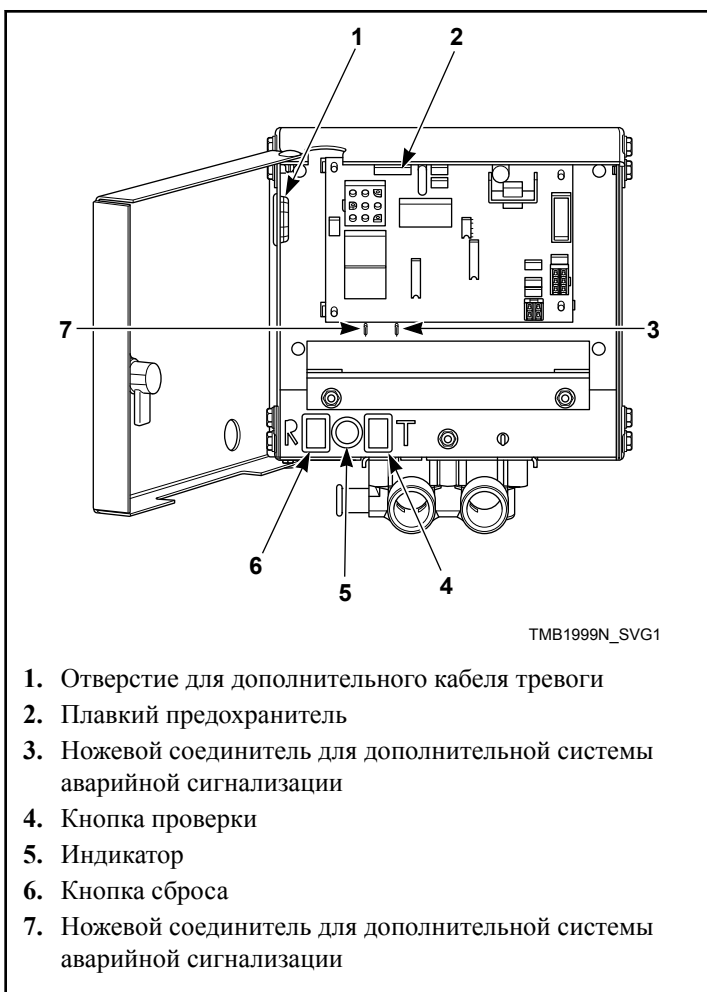


Рис. 7

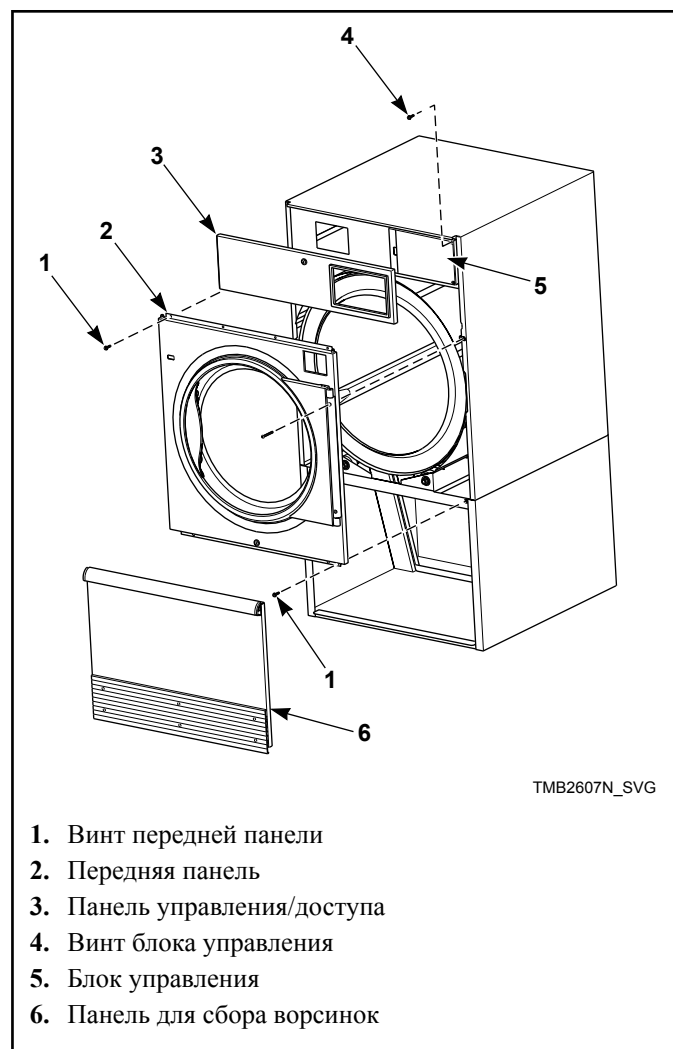


Рис. 8

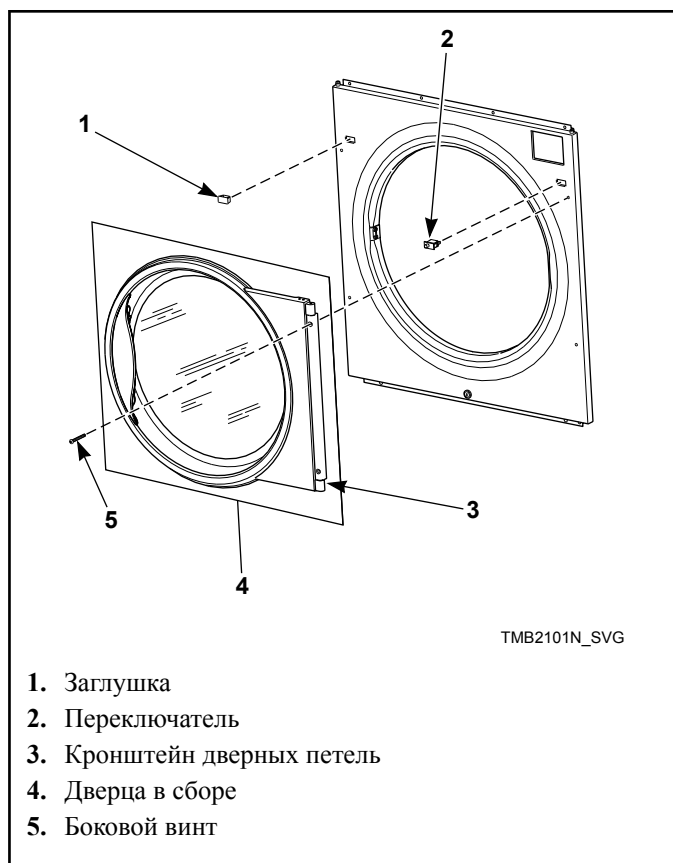
Перестановка загрузочной дверцы на противоположную сторону (серии 025, 030, 035 и 055)

1. Отключите электропитание сушильной машины.
2. Разблокируйте и снимите панель управления. Снимите крепежные винты блока управления с правой стороны. Откройте путем поворота блок управления, чтобы обеспечить доступ к правой направляющей верхнего борта панели. См. Рис. 8.
3. Снимите панель для сбора ворсинок.

ВАЖНО: Обеспечьте надежную опору для дверцы и петель, чтобы предотвратить их отпадение после удаления боковых винтов из кронштейна дверных петель.

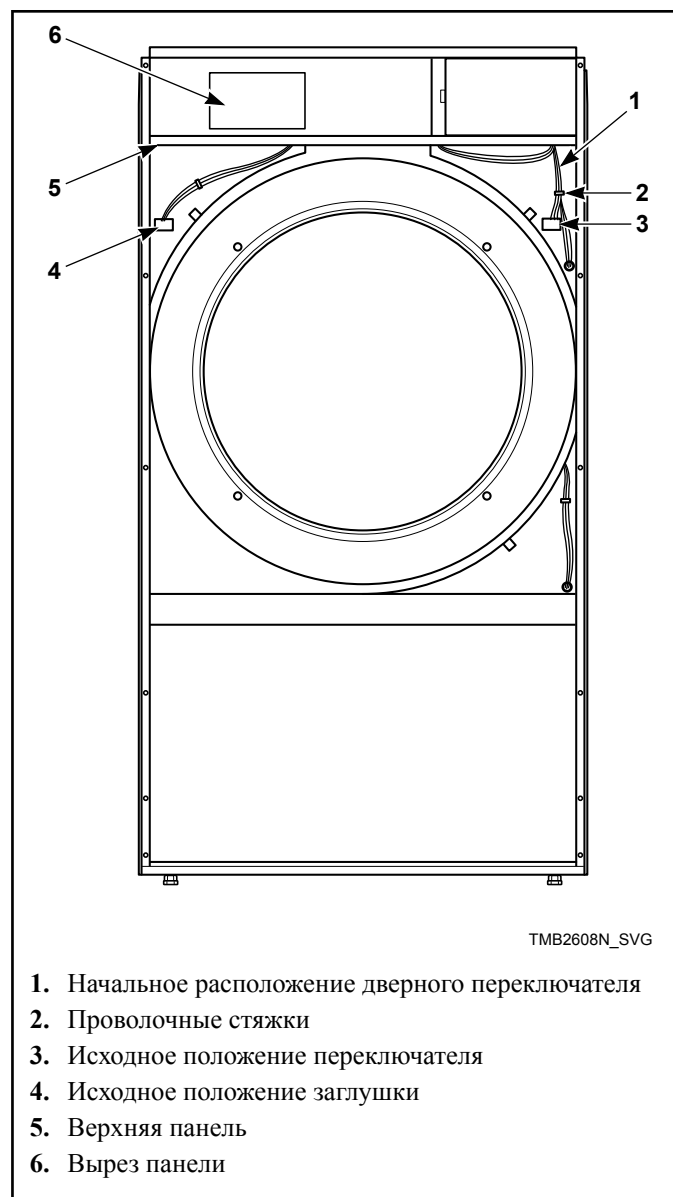
4. Снимите четыре винта передней панели. См. Рис. 8. Оставьте кулачки дверных петель на их месте на кронштейне дверных петель. Снимите узел кронштейна и дверцы целиком. См. Рис. 9.
5. Снимите остальные винты передней панели. См. Рис. 8. Отсоедините жгут дверного переключателя от переключателя. Снимите переднюю панель. См. Рис. 9.
6. Поменяйте местами переключатель и заглушку. Нажмите на выступы регулируемые плоскогубцами, чтобы удалить заглушку и переключатель из передней панели. Снова вставьте переключатель, сориентировав кнопку к центру машины. Вставьте заглушку в прежнее место размещения переключателя. См. Рис. 9.

ВАЖНО: Замок дверцы должен быть направлен соответствующим образом по приемному отверстию передней панели; в противном случае сушильная машина не будет функционировать.



1. Заглушка
2. Переключатель
3. Кронштейн дверных петель
4. Дверца в сборе
5. Боковой винт

Рис. 9



1. Начальное расположение дверного переключателя
2. Проволочные стяжки
3. Исходное положение переключателя
4. Исходное положение заглушки
5. Верхняя панель
6. Вырез панели

Рис. 10

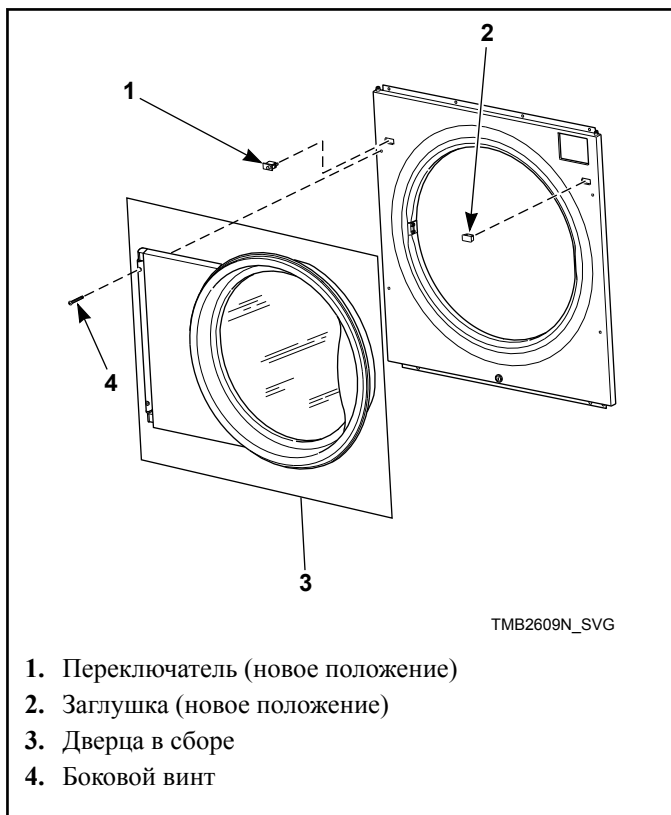
7. Срежьте проволочные стяжки, чтобы снять жгут проводов дверного переключателя. Будьте осторожны, чтобы не повредить жгут проводов. См. Рис. 10.
8. Заново выполните проводку жгута дверного переключателя через отверстие с правой стороны верхней панели. Затем, используя вырез панели, проведите жгут проводов через отверстие с левой стороны верхней панели в верхний левый угол кожуха цилиндра.

9. Разместив переднюю панель на машине, неплотно прикрепите четыре нижних винта. Подсоедините жгут проводов дверного переключателя к переключателю в его новом положении. Установите дверцу в сборе и наживите четыре винта крепления к панели. См. Рис. 11.
10. Проверьте прилегание панели для сбора ворсинок, при необходимости отрегулируйте положение передней панели вверх или вниз. Затяните четыре боковых винта передней панели, чтобы зафиксировать положение передней панели для обеспечения правильного зазора панели для сбора ворсинок.
11. Снимите панель для сбора ворсинок. Полностью затяните нижние винты на передней панели.
12. Повторно установите верхние винты и направляющие.
13. При необходимости отрегулируйте дверную защелку так, чтобы дверца открывалась после приложения тянущего

усилия 35,6—66,7 Н [8—15 фунтов] к центральной части рукоятки.

14. Снова установите блок управления с помощью крепежных винтов.
15. Установите на место панель управления и панель для сбора ворсинок.

ВАЖНО: Восстановите подачу электропитания на сушильную машину и проверьте правильность работы выключателя загрузочной дверцы. См. раздел *Переключатель загрузочной дверцы* для выполнения настройки. Сушильную машину не следует включать с открытой дверцей; работающая сушильная машина должна остановлена, если открывается дверца.



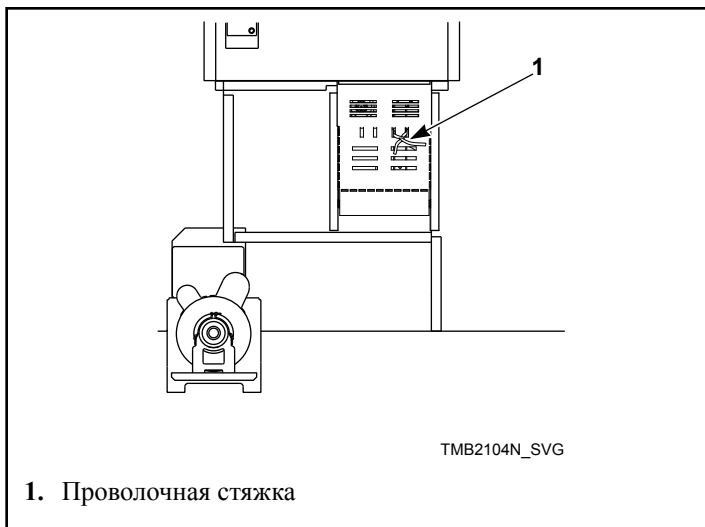
1. Переключатель (новое положение)
2. Заглушка (новое положение)
3. Дверца в сборе
4. Боковой винт

Рис. 11

ПРИМЕЧАНИЕ: При обратной перестановке дверцы машины в положение правосторонних петель следует заново проложить жгут проводов дверного переключателя. Следует объединить жгут со жгутом переключателя панели для сбора ворсинок. Закрепите жгут проводов проволочными стяжками. Проволочные стяжки (деталь №55881) можно заказать в отделе оригинальных запасных частей.

Перед использованием сушильной машины

1. Снимите или откройте все панели и проверьте доступные болты, гайки, шурупы, клеммы и фитинги на степень затяжки.
2. Поставьте на место все панели и кожухи.
3. Снимите и утилизируйте проволочную стяжку реле воздушного потока, чтобы оно могло свободно поворачиваться. См. Рис. 12.



1. Проволочная стяжка

Рис. 12


4. Включите сушильную машину в электросеть.
5. В газовых или паровых сушильных машинах откройте питательный клапан.
6. После предварительной проверки, запустите сушильную машину, нажав на START (Запуск). (См. дополнительные инструкции в разделе Эксплуатация.) Отпустите кнопку старта и откройте люк. Цилиндр должен остановить вращение в течении семи секунд после открытия дверцы максимум на 51 мм [2 дюйма]. В противном случае отрегулируйте переключатель загрузочной дверцы. См. раздел «Регулировка».
7. **Газовые сушильные машины:** Запустите сушильную машину и проверьте пламя горелки. Поправьте заслонку впуска воздуха, если необходимо. См. раздел «Регулировка».

ВАЖНО: Электронная система зажигания попытается поджечь газ искрой в течении времени «попытки зажигания». Если газ не зажжется в течении этого времени, контроллер зажигания перейдет в режим безопасного блокирования, и клапан не откроется до тех пор, пока контроллер не будет перезагружен. Возможно, понадобится несколько раз попробовать произвести зажигание, пока из газопровода не выйдет весь воздух. Чтобы перезагрузить контроллер, откройте и закройте люк, и снова запустите сушильную машину. Если условия блокировки остаются без изменений, проверьте, находится ли ручной запорный клапан газа в открытом положении и подсоединена ли надлежащим образом подача газа. Если эта проверка не принесет результатов, удалите сушильную машину из производства услуг.

8. Загрузите в барабан полную загрузку тряпок и запустите машину, для удаления масла и грязи с барабана.
9. Проверьте работу переключателя потока воздуха, открыв льняную тканевую вставку; обязательно удалите транспортировочную ленту с переключателя потока воздуха перед работой. Временно заклейте липкой лентой предохранительное реле панели для сбора ворсинок, расположенное за ее верхним левым углом. Нагревающая система должна отключиться, если льняная тканевая вставка открыта более чем на 38 мм [1,5 дюймов].

На работу реле воздушного потока могут влиять неснятые транспортировочные ленты, недостаток подпиточного воздуха или блокировка вытяжного воздуховода. Проверьте эти

пункты. Если там возникли проблемы, свяжитесь со специалистом по обслуживанию.

	ОСТОРОЖНО!
<p>Не включайте сушилку, если регулятор для подачи пара поврежден. В сушилке может скапливаться взрывоопасный газ при неправильной подаче пара.</p>	
W407R1	

10. Протрите барабан с помощью универсального моющего средства или воды с моющим средством. См. Рис. 13 .

ВАЖНО: Следует избегать использования хлорного отбеливателя для устранения каких-либо пятен, поскольку отбеливающее вещество может повредить поверхность.

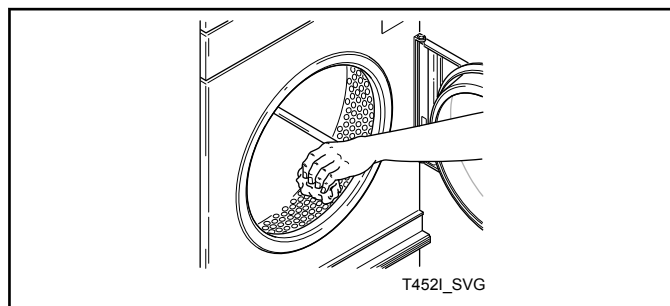


Рис. 13

Модели		Время очистки (секунды)	Время для попытки зажигания (секунды)	Условия снятия блокировки для:
Моделей до 10.03.13 включительно:	ЕС и Австралия	18	10	025, 030, 035, 055: Нажмите кнопку сброса сзади машины Т30, Т45: Нажмите подсвеченную кнопку сброса на соединительной коробке сзади машины
	Все другие	1-3	10	Откройте дверцу люка

Продолжение таблицы см. на следующей странице

Модели		Время очистки (секунды)	Время для попытки зажигания (секунды)	Условия снятия блокировки для:
Модели от 11.03.13 до 31.12.2013 включительно	ЕС	1	10 (попыток для зажигания по 3 раза)	Для моделей с суффиксами контроллера EO, RE, RU или UO: Нажмите «Пуск» на панели контроллера. Для моделей с остальными суффиксами контроллера: Нажмите и удерживайте кнопку сброса на соединительной коробке до тех пор, пока не потухнет световой индикатор.
Модели от 11.03.2013	Без маркировки CE и Австралии	1	10 (попыток для зажигания по 3 раза)	Откройте дверцу люка
Модели от 11.03.13 до 31.07.13 включительно	Австралия	18	10	025, 030, 035, 055: Нажмите кнопку сброса сзади машины T30, T45: Нажмите подсвеченную кнопку сброса на соединительной коробке сзади машины
Модели от 01.08.2013	Австралия	23	23	Для моделей с суффиксами контроллера EO, RE, RU или UO: Нажмите «Пуск» на панели контроллера. Для моделей с остальными суффиксами контроллера: Нажмите и удерживайте кнопку сброса управления зажиганием.
Модели от 01.01.2014	ЕС			

Если сушильная машина не соответствует НИ ОДНОМУ из перечисленных требований, перестаньте ее использовать. См. раздел «Удаление сушильной машины из производства услуг».

Требования, относящиеся только к моделям SE

После установки машины проверьте следующее:

- Проверьте работу машины с клиентом.
- Оставьте клиенту всю литературу и подписанную «Декларацию производителя о соответствии».

- Просмотрите с клиентом информацию о гарантии для машины.
- Приклейте на переднюю панель предупреждающие наклейки на языке, соответствующем стране продажи (находятся в пакете с документами).

Установка газовых сушильных машин CE

Основная информация

Эту информацию необходимо применять во время установки газовых сушильных машин в тех странах и/или с теми видами газов, которые отличаются от заводских установок машины. Поставляемые с завода сушильные машины рассчитаны на работу на природном газе 8914 ккал/м³ [1000 БТЕ/куб. фут³], или на сжиженном попутном газе 22,250 ккал/м³ [2500 брит. тепл. ед./фут³], из группы природных газов Н/Е, обозначенных G20 и из группы сжиженных попутных газов В/Р, обозначенных G30. Чтобы устанавливать машины в других странах или для работы с любым другим видом газа, необходимо сделать некоторые изменения.

Машины производятся в двух разных конфигурациях:

- Природный газ – регулируемый/автоматический регулятор клапанного типа
- Сжиженный нефтяной (С.Н.) газ – не регулируемый/нет автоматического регулятора

Для переналадки моделей с природного газа на сжиженный нефтяной газ, закажите комплект M405434 для переналадки клапанов и подходящее сопло. См. *Сопла для ЦЕ*.

Таблички с серийным номером, поставляемые производителем, сконфигурированы для GB/IE/PT/ES/IT/GR/LU/CH/BE.

Эти инструкции относятся к ситуациям, когда страна использует газ, отличный от указанного на серийной табличке. Если применимо, отклейте соответствующую наклейку страны (поставляется вместе с машиной) и приклейте ее к серийной табличке поверх текущей информации про страну.

Настоящие инструкции применимы только в случае наличия одного следующих кодов страны на приборе: GB/IE/PT/ES/IT/GR/LU/CH/BE. Если на приборе отсутствует данный код, необходимо обращаться к техническим инструкциям, которые предоставят необходимую информацию для адаптации прибора к условиям использования в соответствующей стране.

Перед установкой проверьте совместимость со всеми местными условиями снабжения, составом и давлением газа, а также возможностями регулирования прибора.

В *Таблица 1* описаны различные виды газов, доступных в разных странах Центральной Европы, и порядок настройки конфигурации машины для работы с этими газами. В центральноевропейских странах существуют конфигурации для природного газа, которые не позволяют регулировать машину, а также конфигурации для сжиженного нефтяного газа, которые обязательно необходимо регулировать. Для сжиженного нефтяного газа (третье семейство В/Р при давлении 50 мбар [5 кПа]), заказывайте регулируемые машины на природном газе и выполняйте переналадку согласно *Табл. 1*.

Сопла для ЦЕ

Тип газа	Семейство газа	Группа газа	Обозначение газа	Давление подачи мбар, кПа [дюймов вод. ст.]	Давление коллектора мбар, кПа [дюймов вод. ст.]	Емкость Модель	Диаметр сопла мм [дюймы]	Номер запчасти для сопла	Количество
Природный газ	Второй	I _{2H(E)}	G20	20/25, 2,0/2,5 [8/10]	8, 0,8 [3,25]	25	3,9 [0,1540]	M401020	1
						30	4,0 [0,1570]	M402996	1
						T30	4,0 [0,1570]	M402996	2
						35	4,6 [0,1820]	M411371	1
						T45	4,6 [0,1820]	M411371	2
						55	5,2 [0,2040]	M402993	1
Природный газ	Второй	I _{2L}	G25	25, 2,5 [10]	11, 1,1 [4,4]	25	3,9 [0,1540]	M401020	1
						30	4,0 [0,1570]	M402996	1
						T30	4,0 [0,1570]	M402996	2
						35	4,6 [0,1820]	M411371	1
						T45	4,6 [0,1820]	M411371	2
						55	5,2 [0,2040]	M402993	1

Таблица 1 Продолжение см. на следующей странице

Тип газа	Семейство газа	Группа газа	Обозначение газа	Давление подачи мбар, кПа [дюймов вод. ст.]	Давление коллектора мбар, кПа [дюймов вод. ст.]	Емкость Модель	Диаметр сопла мм [дюймы]	Номер запчасти для сопла	Количество
Природный газ	Второй	I _{2E+}	G20	20, 2,0 [8]	Нерегулируемый	25	3,1 [0,1220]	70070903	1
						30	3,3 [0,1299]	44253801	1
						T30	3,3 [0,1299]	44253801	2
						35	3,7 [0,1440]	M400998	1
						T45	3,7 [0,1440]	M400998	2
						55	4,3 [0,1695]	M402988	1
СН	Третий	I _{3B/P}	G30	28/30, 2,8/3,0 [11,25/12]	Нерегулируемый	25	2,1 [0,0820]	M401027	1
						30	2,2 [0,0866]	70070906	1
						T30	2,2 [0,0866]	70070906	2
						35	2,5 [0,0980]	M406361	1
						T45	2,4 [0,0935]	M403017	2
						55	3,0 [0,1200]	M401017	1

Таблица 1 Продолжение см. на следующей странице

Тип газа	Семейство газа	Группа газа	Обозначение газа	Давление подачи мбар, кПа [дюймов вод. ст.]	Давление коллектора мбар, кПа [дюймов вод. ст.]	Емкость Модель	Диаметр сопла мм [дюймы]	Номер запчасти для сопла	Количество
СН	Третий	I _{3B/P}	G30	37/50, 3,7/5,0 [14,9/20]	30, 3,0 [12]	25	2,1 [0,0820]	M401027	1
						30	2,2 [0,0866]	70070906	1
						T30	2,2 [0,0866]	70070906	2
						35	2,5 [0,0980]	M406361	1
						T45	2,4 [0,0935]	M403017	2
						55	3,0 [0,1200]	M401017	1
СН	Третий	I ₃₊	G30 /G31	28/37, 2,8/3,7 [11,25/14,9]	Нерегулируемый	25	2,1 [0,0820]	M401027	1
						30	2,2 [0,0866]	70070906	1
						T30	2,2 [0,0866]	70070906	2
						35	2,5 [0,0980]	M406361	1
						T45	2,4 [0,0935]	M403017	2
						55	3,0 [0,1200]	M401017	1

Таблица 1

Свойства ЦЕ газов

Тип газа	Семейство газа	Группа	Описание газа	Обозначение газа	Wi (инд. Воббе)	Hi (водород. инд.)	Ws (мокр. очистка)	Hs	d
					Индекс Воббе (Нетто)	Теплотворная способность (Нетто)	Индекс Воббе (Брутто)	Теплотворная способность (Брутто)	Плотность
					МДж/м ³ [БТЕ/фут ³]	МДж/м ³ [БТЕ/фут ³]	МДж/м ³ [БТЕ/фут ³]	МДж/м ³ [БТЕ/фут ³]	
Природный газ	Второй	I _{2H,E}	Не используется	G20	45,67 [1226]	34,02 [913]	50,72 [1362]	37,78 [1014]	0,555
		I _{2E+}	2H						
		I _{2L}	Не используется	G25	37,38 [1004]	29,25 [785]	41,52 [1115]	32,49 [872]	
		I _{2E+}	2L						
СН	Третий	I _{3В/Р}	Не используется	G30	80,58 [2164]	116,09 [3117]	87,33 [2345]	125,81 [3378]	2,075
		I ₃₊	Чистый бутан						
		I ₃₊	Чистый пропан	G31	70,69 [1898]	88 [2363]	76,83 [2063]	95,65 [2568]	
		I _{3Р}	СНГ с пропаном						

Таблица 2


Изменение конфигурации газа

1. См. таблицу в разделе *Требования к газу*, чтобы определить, какие наборы для конвертации использовать.

2. Определите необходимые операции по конвертации, чтобы преобразовать из заводской конфигурации в желаемую.
3. Выполните необходимые преобразования, чтобы правильно настроить конфигурацию сушильной машины для со-

ответствующей страны и используемого типа газа. Для выполнения преобразования воспользуйтесь инструкциями, входящими в комплект поставки, а также изучите следующие разделы:

- Как изменить размер сопла горелки
- Как подогнать регулятор газового клапана

	ОСТОРОЖНО!
<p>При продувке сушилки под давлением убедитесь, что сушилка снабжена регулятором давления (расположенным спереди у сушилки), который будет обеспечивать правильную подачу газа на входе.</p>	
W430R1	

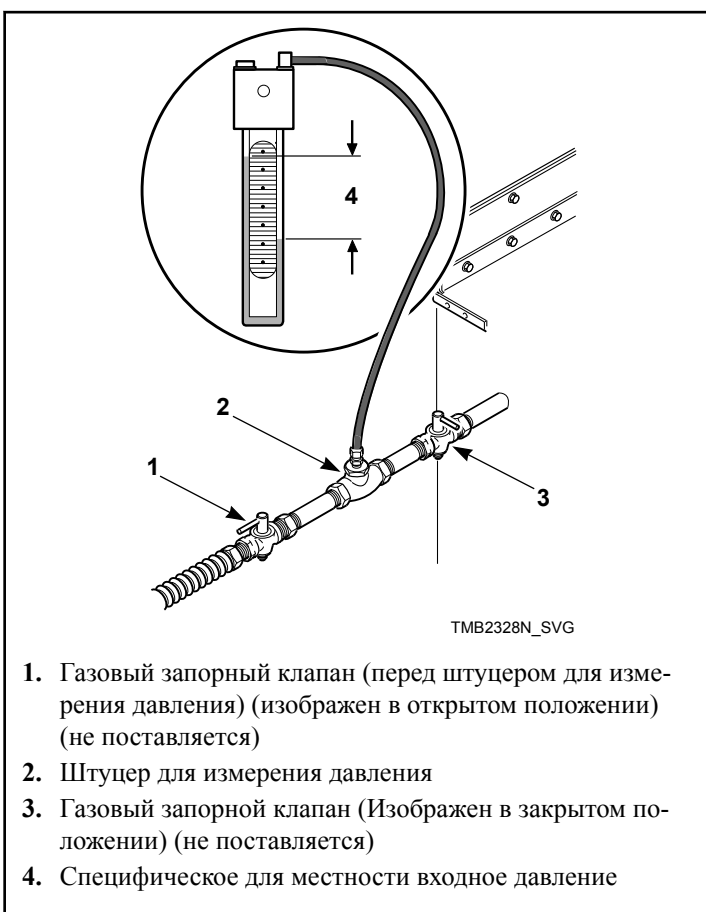


Рис. 14

Как изменить размер сопла горелки

1. Отключите сушильную машину от электросети. Закройте запорный клапан, закрывающий подачу газа к сушильной машине. См. Рис. 14 .
2. Снимите ответвляющий держатель. Открутите гайку ответвляющего держателя около газового клапана. Удалите сопло(а) горелки с ответвляющего держателя. См. Рис. 15 и Рис. 16 .
3. Установите новое, правильное сопло(а). См. Рис. 17 и Таблица 1 . Затяните каждое на 9 - 10 Нм.
4. Установите назад ответвляющий держатель, установив каждое сопло горелки в одну линию с соответствующим отверстием труб. См. Рис. 17 .
5. Введите сушильную машину в эксплуатацию.

Специфические процедуры по конвертации

Как преобразовать регулируемый газовый клапан в нерегулируемый

ПРИМЕЧАНИЕ: Преобразование из регулируемых в нерегулируемые необходимо лишь в том случае, если были заказаны регулируемые сушильные машины, но нужны нерегулируемые.

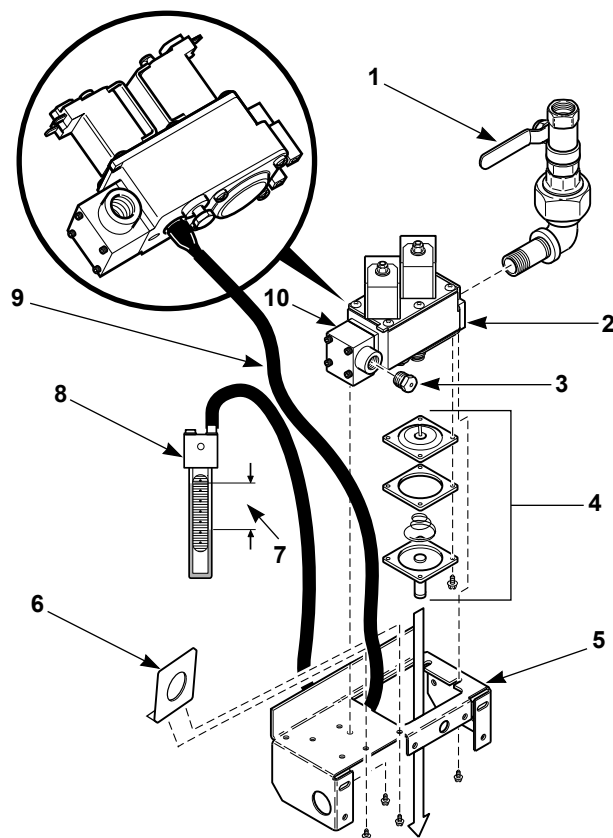
1. Отключите сушильную машину от электросети. Закройте запорный клапан, закрывающий подачу газа к сушильной машине. См. Рис. 14 .
2. Следуйте инструкциям из набора для конвертации деталь №431485.

ПРИМЕЧАНИЕ: В эти комплекты не входят сопла для топки.

3. Замените сопло(а) топки в соответствии с Таблица 1 .
4. В случае необходимости отклейте соответствующую наклейку с информацией о конвертации (поставляется вместе с машиной) и наклейте ее на серийную табличку поверх надписи «РЕГУЛИРОВКА ВЫПОЛНЕНА ДЛЯ _____ ГАЗА: _____».
5. Введите сушильную машину в эксплуатацию.

ПРИМЕЧАНИЕ: Пустое сопло горелки является деталью №M400995.

Модели до 31.12.2013 включительно

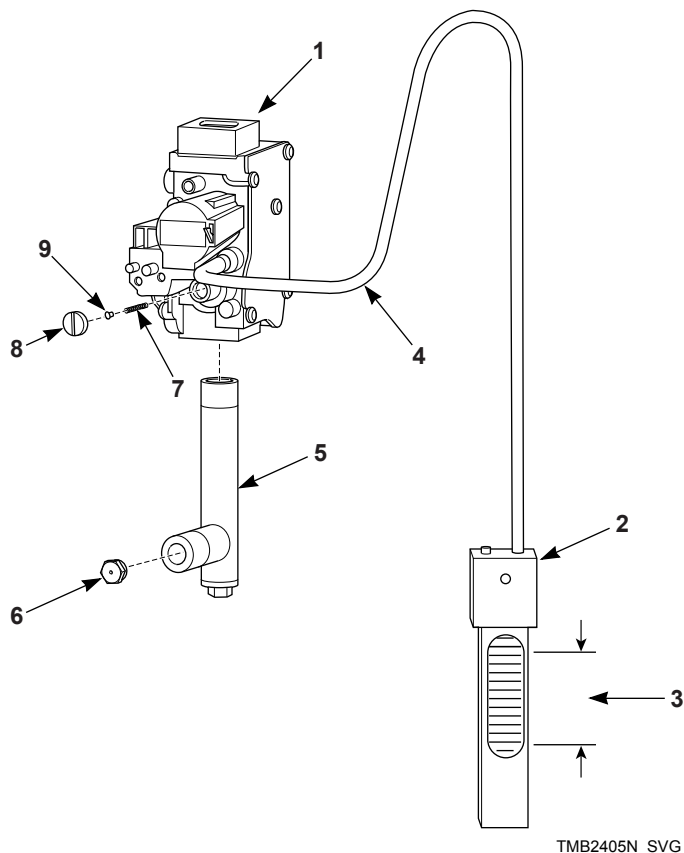


TMB2252N_SVG

1. Газовый запорный клапан (Изображен в закрытом положении) (не поставляется)
2. Газовый клапан
3. Горелки Дроссель
4. Корпус и уплотнительная прокладка наладки регулятора (показана отрегулированная версия)
5. Кронштейн газового клапана
6. Пластина сопла СНГ серии 025, деталь №70201901 (для использования только с моделями природного газа серии 025 СНГ)
7. Требуемое давление коллектора горелки
8. Манометр
9. Подсоедините чрезмерно ослабленный шлицевой винт штуцера для отбора давления в нижней части газового клапана
10. Ответвляющий держатель

Рис. 15

Модели от 01.01.2014



1. Газовый клапан
2. Манометр
3. Требуемое давление коллектора горелки
4. Подсоедините чрезмерно ослабленный шестигранный шлицевой винт штуцера
5. Переходник на сопло
6. Горелки Дроссель
7. Пружина
8. Колпачок
9. Штифт

Рис. 16

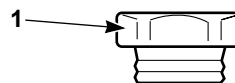
Как подогнать регулятор газового клапана

1. Проверьте давление сопла газовой горелки (выхлопного патрубка) следующим образом. См. Рис. 15 и Рис. 16 .
2. Удалите резьбовую заглушку со штуцера для измерения давления.
3. Присоедините двухтрубный дифманометр (или соответствующий манометр) к штуцеру для измерения давления сопла горелки (выхлопного патрубка).
4. Запустите сушильную машину и запишите давление во время зажигания пламени. Снимите крышку регулятора и крутите винт регулятора до тех пор, пока не будет достигнуто соответствующее таблице значение давления в сопле

горелки. Установите на место крышку регулятора. См. Рис. 15 и Рис. 16 .

5. Введите сушильную машину в эксплуатацию.

Горелки Дроссель




TMB2015N_SVG


1. Размер обозначен на сопле


Рис. 17

Требования к выпуску

Требования к выпуску

	ВНИМАНИЕ
<p>Опасность возгорания. Во время работы сушилки для одежды образуется воспламеняющийся пух. Вытяжная вентиляция должна выводиться наружу. Для подробного ознакомления с характеристиками вытяжной системы обратитесь к техническому руководству.</p>	
W933	

	ОСТОРОЖНО!
<p>Для исключения опасности возгорания категорически ЗАПРЕЩАЕТСЯ подключение к барабанной сушильной машине вытяжного канала из пластика или фольги.</p>	
W773R1	

	ОСТОРОЖНО!
<p>Во избежание возгорания и накопления газа, НЕ ВЫВОДИТЕ выхлопные газы от сушилки через форточку, общий дымоход или в закрытые помещения, такие как чердак или, техподполье и др.</p>	
W059R1	

Размещение

По возможности устанавливайте сушильные машины вдоль наружной стены, где можно свести к минимуму длину воздуховода и обеспечить простой доступ к подпиточному воздуху. Конструкция не должна блокировать воздушный поток в задней части сушильной машины. В противном случае прерывается подача достаточного количества воздуха в камеру сгорания сушильной машины.

Подготовленный воздух

Сушильная машина оснащена системой принудительного выпуска отработанного воздуха, поэтому ей требуется подпиточный воздух для замещения выпускаемого воздуха.


ВАЖНО: Не создавайте препятствий прохождению потока горения и воздуху вентиляции.

Требуемое отверстие для очищенного воздуха (наружу) по каждой сушильной машине, см ² [дюйм ²]	
Модель	Отверстие
025/030 серии	710 [110]
035/055 серии	930 [144]
T30 серии	1420 [220]
T45 серии	1860 [288]

Жалюзи на отверстиях для отвода воздуха будут замедлять поток воздуха. Отверстия следует увеличить для компенсации площади, занимаемой жалюзи, и создаваемых ими ограничений.

В помещениях, содержащих сушильные машины и/или газовые водонагреватели, либо другие устройства с гравитационной вентиляцией, следует предусмотреть достаточное количество отверстий подпиточного воздуха для предотвращения нисходящей тяги в любом из вентиляционных отверстий во время работы всех сушильных машин. Не размещайте устройства с гравитационной вентиляцией между сушильными машинами и отверстиями подпиточного воздуха. Если необходимо подвести подпиточный воздух к сушильным машинам, увеличьте зону воздуховода на 25% для компенсации ограничений в движении воздуха.

Вентиляция

	ОСТОРОЖНО!
<p>С целью снижения риска пожара в связи с возрастанием статического давления не рекомендуется устанавливать вспомогательные проходные фильтры для удаления ворсинок либо сборники для ворсинок. Если все же установка вспомогательных систем обязательна, следует часто и регулярно производить очистку системы для гарантирования безопасности эксплуатации.</p>	
W749	


ВАЖНО: Установка проходных фильтров или сборников для ворсинок повысит статическое давление. Недостаточное обслуживание вторичной системы удаления нитей уменьшит эффективность работы сушилки и может привести к аннулированию гарантии на машину.

Для максимальной эффективности и минимального скопления нитей воздух сушильной машины необходимо выбрасывать на улицу самым коротким путем.

Для надлежащей работы необходимо устанавливать вытяжные каналы подходящих размеров. Все изгибы должны быть серповидными. Вытяжные каналы необходимо собирать так, чтобы внутренние поверхности были гладкими, чтобы стыки не препятствовали сбору нитей. НЕ ИСПОЛЬЗУЙТЕ пластиковые, тонколистовую фольгу или гибкие вентиляционные трубы типа В - рекомендуется использовать жесткие металлические воздуховоды. Используйте вытяжные каналы из листового металла или из других негорючих материалов. НЕ ИСПОЛЬЗУЙТЕ винты для тонколистового металла или скобы на соединениях вытяжного трубопровода, которые входят

в воздуховод и улавливают нити. Рекомендуется использование клейкой ленты или вытяжных заклепок на всех швах и соединениях, если это не противоречит местным техническим условиям.

Убедитесь, что старые вентиляционные каналы тщательно очищены перед установкой новых(ой) сушильных(ой) машин(ы).

	ОСТОРОЖНО!
<p>Неправильно рассчитанная система воздуховодов для вывода выхлопных газов может стать причиной накопления данных газов, обратной тяги в помещение и привести к взрыву.</p>	
W355	

ПРИМЕЧАНИЕ: Вытяжные каналы должны быть выполнены из листового металла или из других негорючих материалов. Такие каналы должны быть эквивалентны по силе и коррозионной стойкости воздуховодам, выполненным из оцинкованной листовой стали не тоньше 0,495 мм [0,0195 дюймов].

В местах, где вытяжной воздуховод проходит через стену или потолок из воспламеняемых материалов, размер отверстия должен соответствовать местным нормативам. Пространство вокруг воздуховодов можно заполнить негорючими материалами. См. *Рис. 18*.

ВАЖНО: Для большей эффективности проведите отдельный вытяжной канал для каждой сушильной машины. Не устанавливайте водонагреватель в одну комнату вместе с сушильными машинами. Лучше разместить водонагреватель в отдельную комнату с отдельным воздухоприемником.

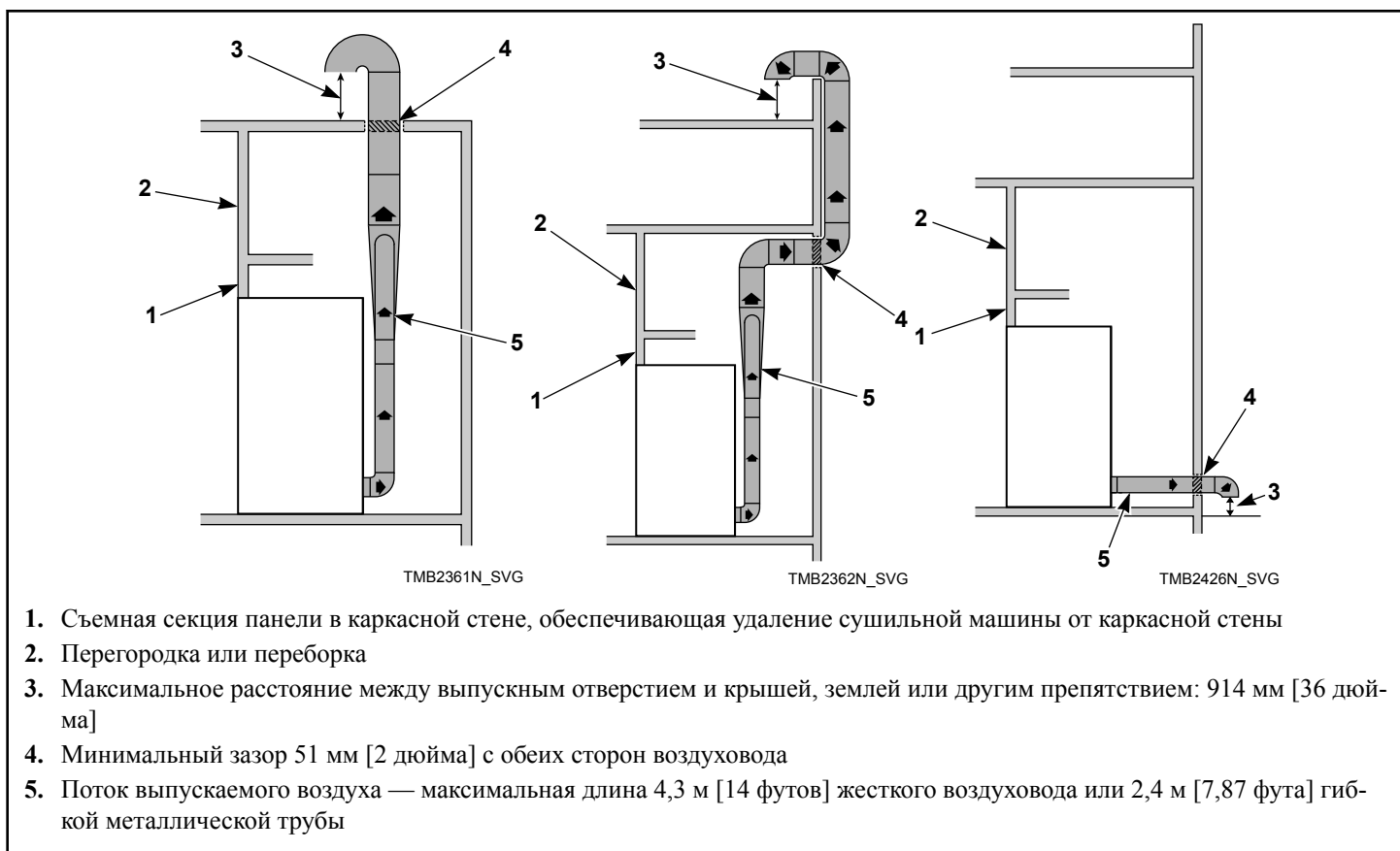


Рис. 18

ПРИМЕЧАНИЕ: Не устанавливайте проволочную сетку или сетчатый экран в отверстии вытяжного воздуховода во избежание скопления ворсинок или создания препятствий надлежащему выпуску воздуха из сушильных машин.

ПРИМЕЧАНИЕ: В местах, где вытяжной воздуховод проходит через стену или потолок из воспламеняемых материалов, размер отверстия должен соответствовать местным нормативам.

ПРИМЕЧАНИЕ: Внутренняя поверхность воздуховода должна быть гладкой. Не используйте винты для тонколистового металла для соединения секций.

ПРИМЕЧАНИЕ: Чтобы избежать обратного всасывания отведенного воздуха, располагайте вытяжной канал на достаточном расстоянии от места забора очищенного воздуха.

Принимайте во внимание применимые местные строительные нормы и правила.

Индивидуальная вентиляция

Для максимальной эффективности и производительности рекомендуется установить индивидуальную вытяжную систему сушильных(ой) машин(ы) на улицу.

ВАЖНО: Ни в коем случае площадь поперечного сечения установленной вентиляции не должна быть меньше, чем площадь поперечного сечения отвода выкидной трубы сушильной машины.

Конструкция вытяжного тракта должна обеспечивать невозможность превышения статическим противодавлением, измеренным на расстоянии 305 мм [12 дюйм.] от выпускной камеры, максимально допустимого значения, указанного в таблице технических характеристик и габаритных размеров или на монтажной наклейке на задней стороне сушильного барабана.

ПРИМЕЧАНИЕ: Статическое обратное давление необходимо измерять во время работы сушильной машины.

Максимальная допустимая длина вентиляции составляет 4,3 м [14 футов] и разрешается установка двух 90° колен или их эквивалент. Если эквивалентная длина вытяжного канала превышает максимальную допустимую эквивалентную длину, диаметр круглой трубы необходимо увеличить на 10% для каждых дополнительных 6,1 м [20 футов]. Площадь поперечного сечения прямоугольного канала необходимо увеличить на 20% для каждых дополнительных 6,1 м [20 футов]. См *Таблица 3* для определения эквивалентной вентиляции.

Диаметр канала	Эквивалентная длина жесткого прямого канала
203 мм [8 дюйма]	Одно колено 90° = 2,8 м [9,3 фута]
254 мм [10 дюйма]	Одно 90° колено = 3,5 м [11,6 футов]
305 мм [12 дюйма]	Одно 90° колено = 4,3 м [14 футов]
356 мм [14 дюйма]	Одно 90° колено = 4,9 м [16 футов]
406 мм [16 дюйма]	Одно 90° колено = 5,7 м [18,7 футов]
457 мм [18 дюйма]	Одно 90° колено = 6,4 м [21 футов]
Эквивалентная длина (метры) = 1,17 x Диаметр трубы (мм)	

Таблица 3

Пример: Эквивалентная длина воздуховода 4,3 м [14 футов] и диаметром 305 мм [12 дюймов], включая два колена под углом 90°, составляет:

Эквивалентная длина

= 4,3 м [14 футов] + (2) колена 90°

= 4,3 м [14 футов] + 4,3 м [14 футов] + 4,3 м [14 футов]

= 12,8 м [42 футов]

Во время работы сушильной машины скорость потока воздуха в любой точке канала должна быть не менее 366 м/мин [1200 футов/мин] что остатки ниток будут переноситься воздухом. Если невозможно обеспечить скорость потока 366 м/мин [1200 футов/мин], необходимо запланировать ежемесячную проверку и чистку воздушных каналов.

ПРИМЕЧАНИЕ: Максимальная длина гибкой металлической трубы не должна превышать 2,4 м [7,9 футов] согласно требованиям UL2158, статья 7.3.2А.

Вентиляция коллектора

Хотя предпочтительно снабдить сушильную машину отдельным выпускным воздуховодом с выводом наружу, для этой

цели можно использовать главный коллекторный воздуховод, если он имеет размеры, изображенные на *Рис. 20* и *Рис. 21*. На этом рисунке указаны минимальные диаметры, которые следует увеличить, если длина коллектора превышает 4,3 м [14 футов], и два колена под углом 90°. Диаметр воздуховода круглого сечения следует увеличить на 10% для каждого дополнительного 6,1 м [20 футов]. Площадь поперечного сечения воздуховода прямоугольного или квадратного сечения следует увеличить на 20% для каждого дополнительного 6,1 м [20 футов]. Для определения эквивалентных размеров воздуховодов см. *Таблица 4*. Коллекторный воздуховод может иметь прямоугольное или квадратное поперечное сечение при условии, что не уменьшается пространство. СЛЕДУЕТ обеспечить удаление ворсинок и очистку коллекторного воздуховода.

Конструкция воздухоборника вентиляционной системы должна обеспечивать невозможность превышения статическим противодавлением, измеренным на расстоянии 305 мм [12 дюйм.] от выпускной камеры, максимально допустимого значения, указанного в таблице технических характеристик и габаритных размеров или на монтажной наклейке на задней стороне сушильного барабана. Измерение статического противодавления должно производиться при соединении всех сушильных барабанов к воздухоборнику вентиляционной системы в рабочем состоянии.

ПРИМЕЧАНИЕ: Запрещается подсоединять воздуховод сушильной машины под углом 90° к коллекторному воздуховоду. См. *Рис. 19*. В противном случае возникнет чрезмерное противодавление, которое ухудшит производительность. Запрещается подсоединять два выпускных воздуховода сушильной машины прямо напротив друг друга в точке ввода в коллекторный воздуховод.

Во время работы сушильной машины скорость потока воздуха в любой точке канала должна быть не менее 366 м/мин [1200 футов/мин] что остатки ниток будут переноситься воздухом. Если невозможно обеспечить скорость потока 366 м/мин [1200 футов/мин], необходимо запланировать ежемесячную проверку и чистку воздушных каналов.

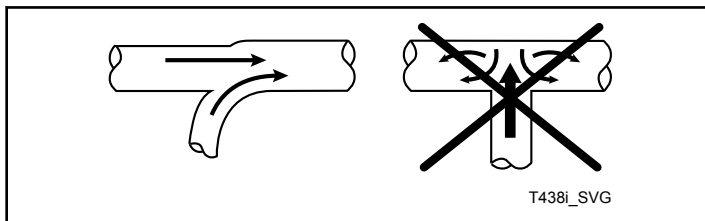


Рис. 19

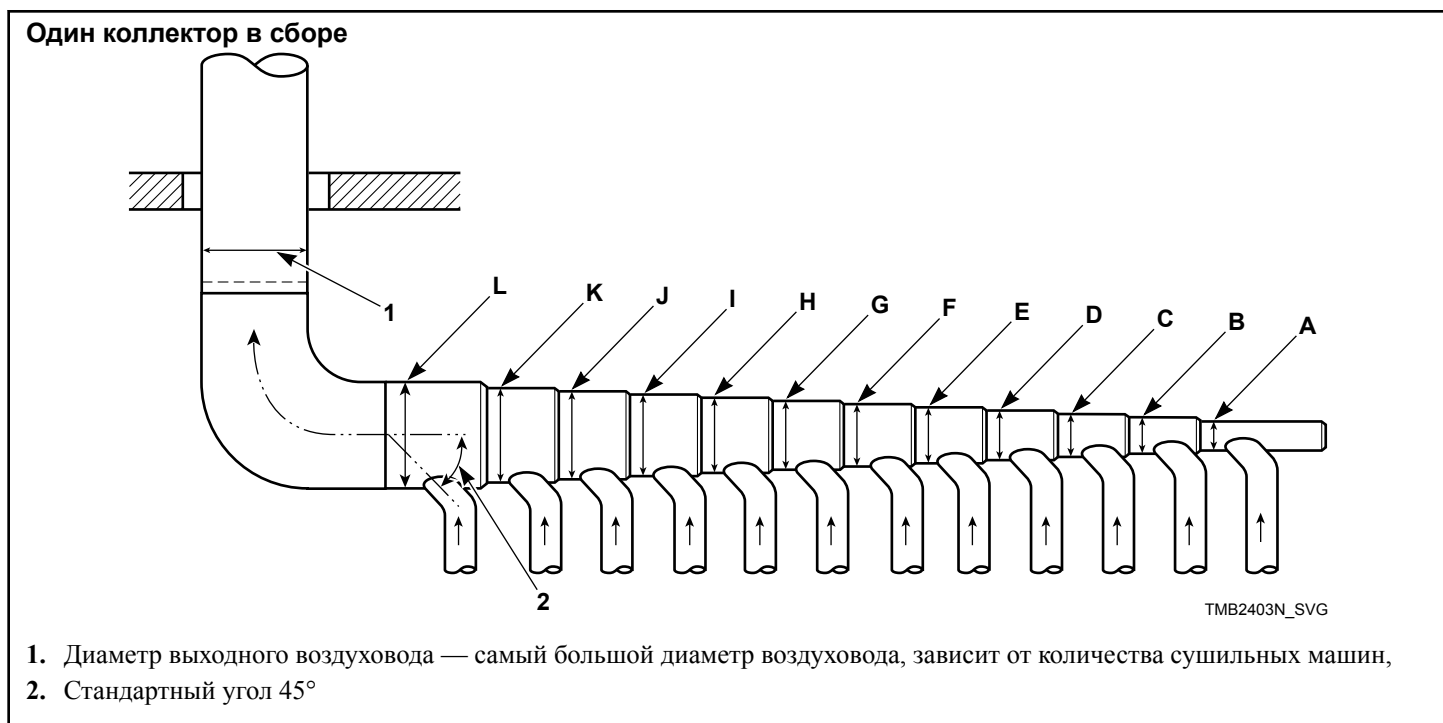


Рис. 20

Система воздуховодов	Eco Line 025	Classic Line 025 и все модели серии 030	Серии 035, 055 и Т30	Серии Т45
A	102 мм [4 дюйма]	152 мм [6 дюйма]	203 мм [8 дюйма]	254 мм [10 дюйма]
B	152 мм [6 дюйма]	254 мм [10 дюйма]	305 мм [12 дюйма]	381 мм [15 дюйма]
C	203 мм [8 дюйма]	305 мм [12 дюйма]	381 мм [15 дюйма]	457 мм [18 дюйма]
D	254 мм [10 дюйма]	356 мм [14 дюйма]	432 мм [17 дюйма]	533 мм [21 дюйма]
E	305 мм [12 дюйма]	406 мм [16 дюйма]	483 мм [19 дюйма]	610 мм [24 дюйма]
F	305 мм [12 дюйма]	457 мм [18 дюйма]	533 мм [21 дюйма]	660 мм [26 дюйма]
G	356 мм [14 дюйма]	483 мм [19 дюйма]	584 мм [23 дюйма]	711 мм [28 дюйма]
H	356 мм [14 дюйма]	508 мм [20 дюйма]	610 мм [24 дюйма]	762 мм [30 дюйма]
I	381 мм [15 дюйма]	559 мм [22 дюйма]	660 мм [26 дюйма]	813 мм [32 дюйма]
J	406 мм [16 дюйма]	584 мм [23 дюйма]	686 мм [27 дюйма]	838 мм [33 дюйма]
K	432 мм [17 дюйма]	610 мм [24 дюйма]	711 мм [28 дюйма]	889 мм [35 дюйма]
L	457 мм [18 дюйма]	635 мм [25 дюйма]	762 мм [30 дюйма]	914 мм [36 дюйма]

Таблица 4

ПРИМЕЧАНИЕ: Таблица 4 в этой таблице представлены сушильные машины с одинаковыми размерами вентиляционных каналов. Если используются вентиляционные каналы нескольких размеров, проконсультируйтесь у местного специалиста по оборудованию для отопления, вентиляции и кондиционирования воздуха.

ПРИМЕЧАНИЕ: Рекомендуется устанавливать люки для очистки воздуховодов через каждые 0,18 м [6 футов].

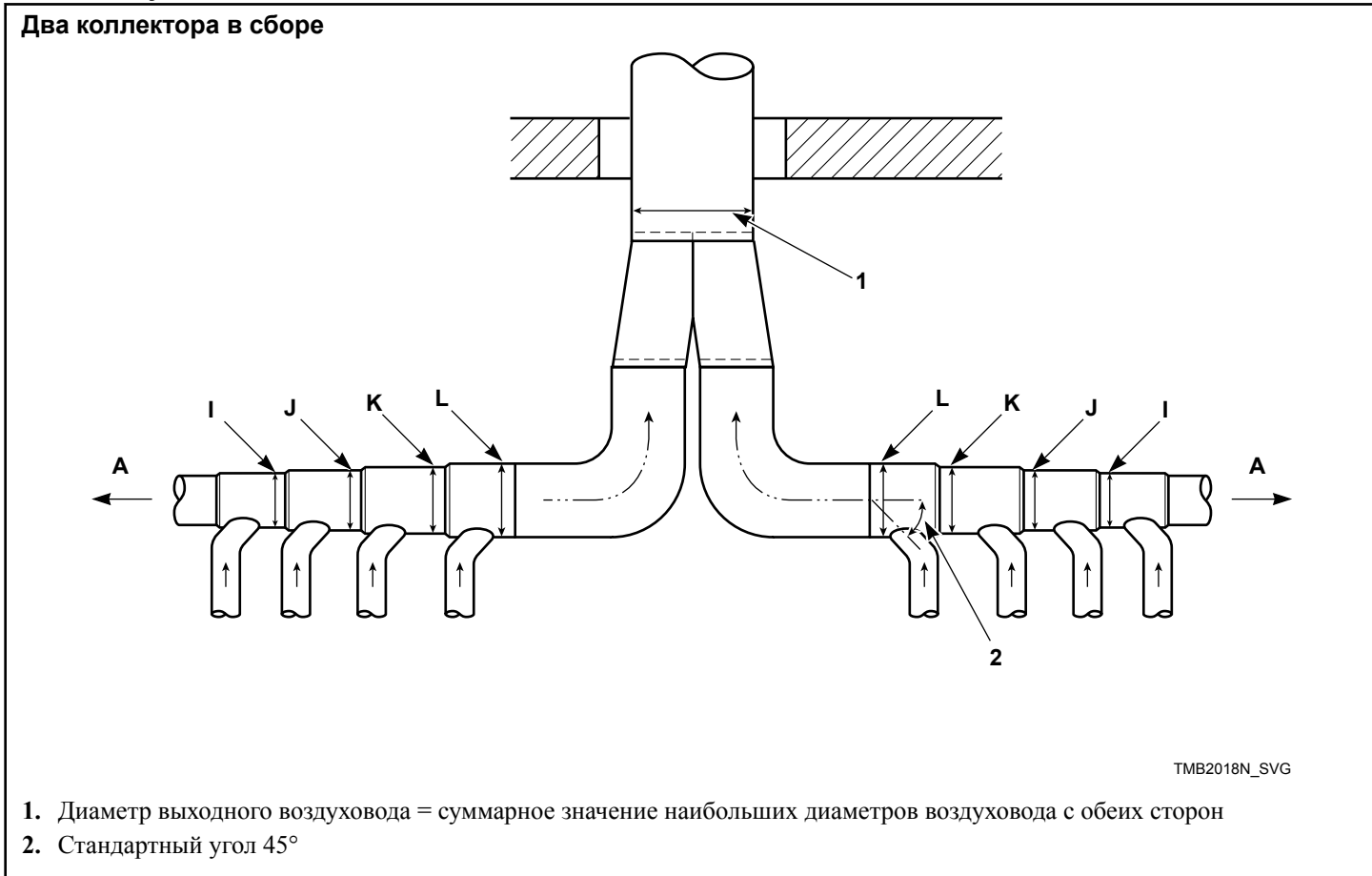




Рис. 21

Размеры каждого из коллекторов см. в Таблица 4 .

Требования к газу

Требования к газу

	ОСТОРОЖНО!
<p>Во избежание возгорания и взрывоопасных ситуаций НЕ ПОДКЛЮЧАЙТЕ К СУШИЛКЕ ГАЗОВУЮ ЛИНИЮ, КОТОРАЯ НЕ СООТВЕТСТВУЕТ СЕРИЙНОМУ НОМЕРУ, УКАЗАННОМУ НА СУШИЛКЕ! Сначала необходимо настроить газовую форсунку и газовую задвижку. Соответствующий набор инструментов идет в комплекте.</p>	
W060R1	

	ОСТОРОЖНО!
<p>Во избежание возгорания и взрывоопасных ситуаций используйте элементы соединения из нержавеющей стали.</p>	
W774	

ВАЖНО: Любые модификации или преобразования изделия выполняются официальными дилерами, дистрибьюторами или местным обслуживающим персоналом производителя.

ВАЖНО: Сушильную машину следует изолировать от газопроводной системы, закрыв ее отдельный ручной запорный клапан при проведении любых проверок давления на данной системе, если испытательное давление равно или меньше 3,45 кПа, 34,5 мбар [0,5 фунта/кв. дюйм изб.].

ПРИМЕЧАНИЕ: В случае газовых клапанов, оборудованных ручным отсекающим реле, последнее не защищает клапан при такой проверке давления. Для защиты газового клапана используйте отдельный ручной запорный клапан газопроводной системы.

ВАЖНО: Сушильная машина и ее газовый клапан для устройства с ручным управлением должны быть отсоединены от газопроводной системы при проведении каких-либо проверок давления на данной системе, если испытательное давление превышает 3,45 кПа, 34,5 мбар [0,5 фунта/кв. дюйм изб.].

ВАЖНО: Установка должна отвечать местным нормам и правилам либо, при их отсутствии:


- последнему изданию «Национальных правил безопасности при работе с газообразным топливом», ANSI Z223.1/NFPA 54, в США;
- стандартам CAN/CSA-B149.1 по установке оборудования на природном газе и пропане в Канаде;
- в Австралии и Новой Зеландии установка должна соответствовать гос. стандарту по установке газового оборудования AS/NZS 5601, части 1: Общие установки.

Точные диаметры газовых труб можно узнать у поставщика газа. Таблица 5 и Таблица 6 содержат общие сведения о диаметрах труб.

Клиент должен приобрести и установить нижеследующее оборудование в газопроводной линии каждой сушильной машины. См. Рис. 22 .

- Отстойники
- Запорные клапаны
- Штуцеры для отбора давления подачи

Важно поддерживать одинаковое давление во всех газовых соединениях сушильной машины. Это можно сделать, установив кольцевой газопровод диам. 25,4 мм [1 дюйм] для поддержания одинакового давления во всех газовых соединениях. См. Рис. 23 .

	ОСТОРОЖНО!
<p>Во избежание возгорания или возникновения взрыва, в случае подключения оборудования к газовой линии L.P. (сжиженный нефтяной газ), помещение, где установлено оборудование, должно быть хорошо проветриваемо.</p>	
W062R1	

Значения давления ПРИРОДНОГО ГАЗА при всех работающих газовых приборах (таких как сушильные машины, водонагреватели, воздухонагреватели, печь и т. д.):

	Для моделей, используемых за пределами Центральной Европы и Австралии	Модели для Австралии и Кореи	Бытовые модели
Максимум	10,5 дюйма вод. ст.	2,61 кПа	26,1 мбар
Рекомендуется	6,5 дюйма вод. ст.	1,62 кПа	16,2 мбар
Минимум	5 дюйма вод. ст.	1,13 кПа	12,4 мбар

Если давление в трубопроводе превышает 26,1 мбар, 2,61 кПа [10,5 дюйма вод. ст.] при всех работающих газовых приборах, может потребоваться линейный регулятор давления.

Значения давления СЖИЖЕННОГО НЕФТЯНОГО ГАЗА (СНГ) при всех работающих газовых приборах (таких как сушильные машины, водонагреватели, воздухонагреватели, печь и т. д.):

	Для моделей, используемых за пределами Центральной Европы и Австралии	Модели для Австралии и Кореи	Бытовые модели
Максимум	13 дюймов вод. ст.	3,23 кПа	32,3 мбар
Рекомендуется	11 дюймов вод. ст.	2,74 кПа	27,4 мбар
Минимум	10 дюймов вод. ст.	2,49 кПа	24,9 мбар

Комплекты для конвертации моделей природного газа и СНГ без маркировки CE:

Серии 025	M6699P3
Серии 030	M4703P3

Продолжение таблицы см. на следующей странице

Серии T30	M4707P3
Серии 035	M4711P3
Серии T45	M4880P3
Серии 055	M4924P3

ГАЗЫ С МАРКИРОВКОЙ CE см. в разделе Установка газовых сушильных машин с маркировкой CE; вышеуказанные данные не относятся к маркировке CE.

Выполните подачу газа и проверьте все трубные соединения (внутренние и внешние) на предмет отсутствия утечек газа при помощи коррозиестойкой жидкости для обнаружения утечек. Удалите воздух из газопроводной линии, запустив сушильные машины в режиме сушки. Если горелка не воспламеняется и устройство блокируется, откройте и закройте дверцу и выполните перезапуск. Повторяйте эти шаги до воспламенения горелки. Нанесите на трубную резьбу многокомпонентную смазку для труб, устойчивую к воздействию СНГ.



ОСТОРОЖНО!

Проверьте все соединения труб на утечку газа с помощью специальной жидкости. Во избежание возгорания НИКОГДА НЕ ИСПОЛЬЗУЙТЕ ОТКРЫТОЕ ПЛАМЯ ДЛЯ ОБНАРУЖЕНИЯ УТЕЧКИ ГАЗА! Газовое оборудование должно дважды в год проверяться на утечку газа.

W635

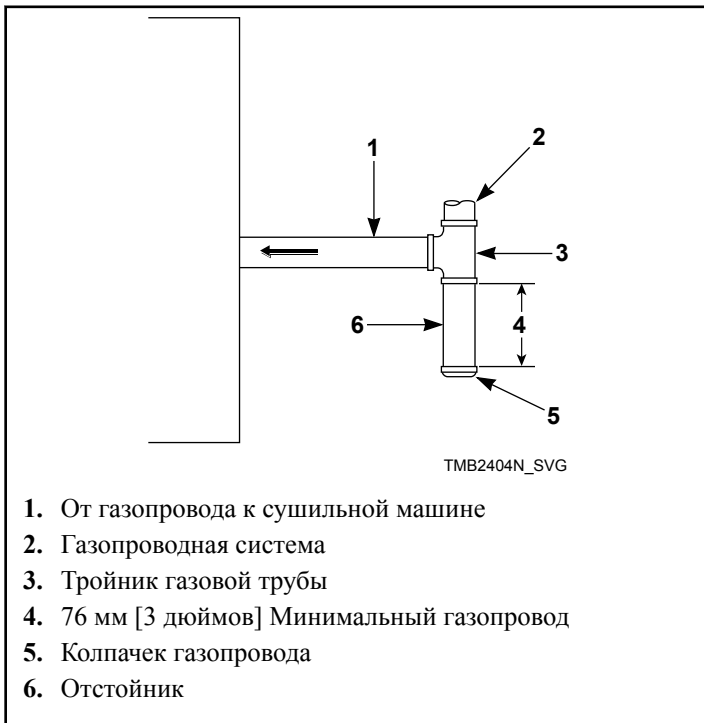


Рис. 22

Размеры газоподающей трубы и кольцевой газопровод

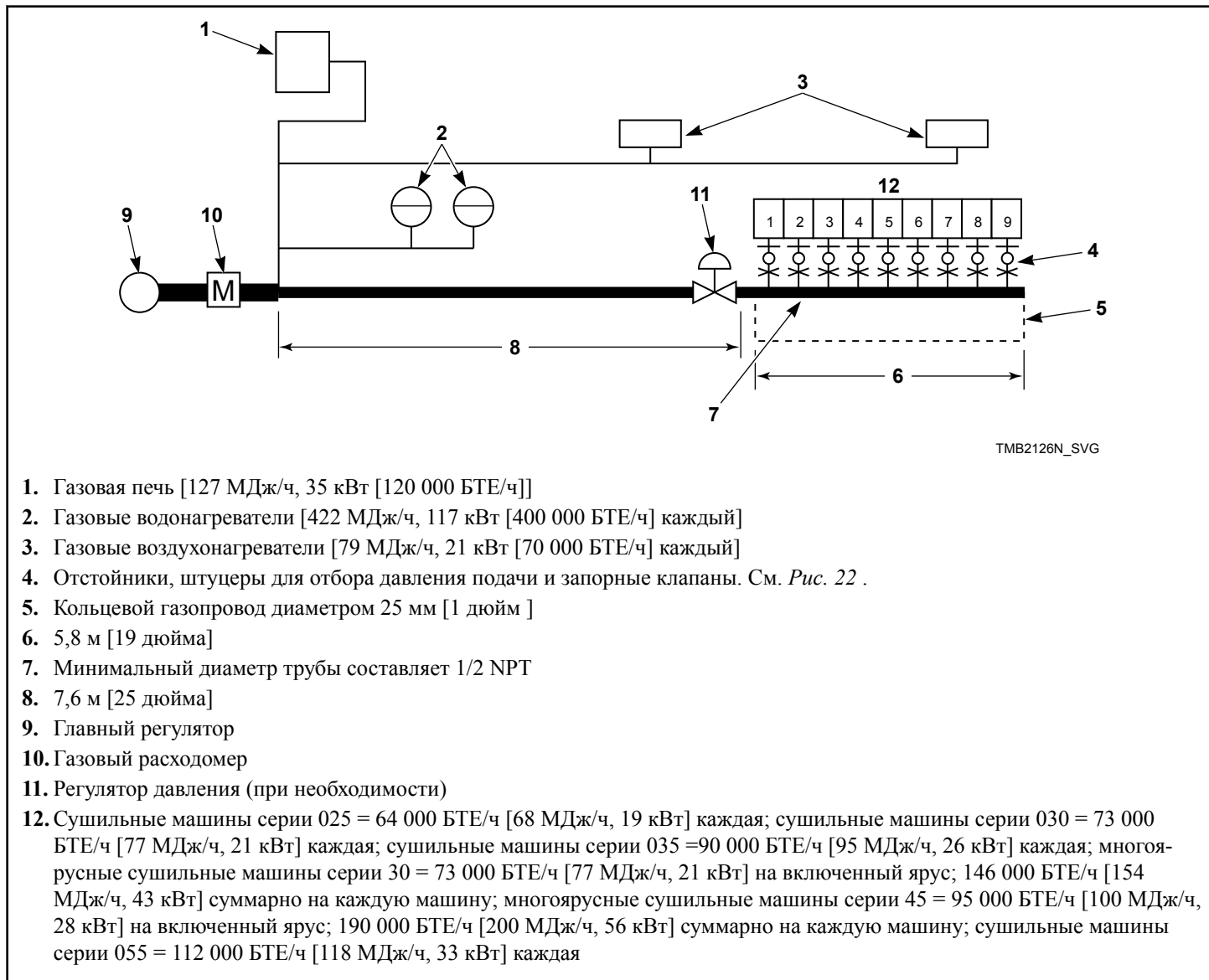


Рис. 23

ПРИМЕРНЫЕ РАСЧЕТЫ:

Эквивалентная длина = общая длина главной газоподающей трубы до дальнего конца сушильных машин.

= газоподающая труба 7,6 м + 5,8 м [25 футов + 19 футов]
= 13,4 м [44 футов] Общий газопровод

Всего БТЕ/ч = сумма БТЕ/ч всех сушильных машин серии 030, подпитываемых главной газоподающей трубой.

= 9 x 77, 21 [73 000]
= 193 кВт [657 000 БТЕ/ч]

Учитывая *Таблица 5*, диаметр главной подающей трубы должен составлять 2 NPT.

ВАЖНО: Для уравнивания давления газа во всех сушильных машинах, подсоединенных к одной газопроводной линии, следует установить кольцевой газопровод, как показано на схеме. Другие газовые приборы подключаются перед кольцевым газопроводом.

Диаметры труб для газа низкого давления

ПРИМЕЧАНИЕ: Расчет диаметра в соответствии с Национальными правилами безопасности при работе с газообразным топливом.

Требуемый размер газовой трубы для природного газа 1000 БТЕ (стандартные условия) при давлении перед машиной — 17,4 ± 4,0 мбар, 1,74 ± 0,37 кПа [7,0 ± 1,5 дюйма вод. ст.]						
Газовые приборы, всего БТЕ/ч	Эквивалентная длина					
	7,6 м [25 футов]	15,2 м [50 футов]	22,9 м [75 футов]	30 м [100 футов]	38 м [125 футов]	46 м [150 футов]
	С учетом перепада давления водяного столба 0,3 дюйма для данной длины Значения размера указаны в виде номинального размера газовых труб (NPT)					
100,000	3/4	3/4	3/4	1	1	1
120,000	3/4	3/4	1	1	1	1
140,000	3/4	1	1	1	1	1
160,000	3/4	1	1	1	1-1/4	1-1/4
180,000	3/4	1	1	1-1/4	1-1/4	1-1/4
200,000	1	1	1	1-1/4	1-1/4	1-1/4
300,000	1	1-1/4	1-1/4	1-1/4	1-1/2	1-1/2
400 000	1-1/4	1-1/4	1-1/2	1-1/2	1-1/2	1-1/2
500,000	1-1/4	1-1/2	1-1/2	1-1/2	1-1/2	2
600,000	1-1/4	1-1/2	1-1/2	2	2	2
700,000	1-1/2	1-1/2	2	2	2	2
800,000	1-1/2	1-1/2	2	2	2	2
900,000	1-1/2	2	2	2	2	2-1/2
1 000 000	1-1/2	2	2	2	2-1/2	2-1/2
1 100 000	1-1/2	2	2	2	2-1/2	2-1/2
1 200 000	1-1/2	2	2	2-1/2	2-1/2	2-1/2
1 300 000	2	2	2-1/2	2-1/2	2-1/2	2-1/2
1 400 000	2	2	2-1/2	2-1/2	2-1/2	2-1/2
1 500 000	2	2	2-1/2	2-1/2	2-1/2	2-1/2

Таблица 5 Продолжение см. на следующей странице

Требуемый размер газовой трубы для природного газа 1000 БТЕ (стандартные условия) при давлении перед машиной — $17,4 \pm 4,0$ мбар, $1,74 \pm 0,37$ кПа [$7,0 \pm 1,5$ дюйма вод. ст.]						
Газовые приборы, всего БТЕ/ч	Эквивалентная длина					
	7,6 м [25 футов]	15,2 м [50 футов]	22,9 м [75 футов]	30 м [100 футов]	38 м [125 футов]	46 м [150 футов]
	С учетом перепада давления водяного столба 0,3 дюйма для данной длины Значения размера указаны в виде номинального размера газовых труб (NPT)					
1 600 000	2	2	2-1/2	2-1/2	2-1/2	3
1 700 000	2	2-1/2	2-1/2	2-1/2	3	3
1 800 000	2	2-1/2	2-1/2	2-1/2	3	3
1 900 000	2	2-1/2	2-1/2	3	3	3
2 000 000	2	2-1/2	2-1/2	3	3	3
2 200 000	2	2-1/2	3	3	3	3
2 400 000	2-1/2	2-1/2	3	3	3	3-1/2
2 600 000	2-1/2	2-1/2	3	3	3-1/2	3-1/2
2 800 000	2-1/2	3	3	3	3-1/2	3-1/2
3 000 000	2-1/2	3	3	3-1/2	3-1/2	3-1/2
Для СНГ скорректируйте общее количество БТЕ/ч, умножив его на 0,6. Получится эквивалент БТЕ, приведенный в таблице выше.						

Таблица 5

Диаметры труб для газа высокого давления

ПРИМЕЧАНИЕ: Расчет диаметра в соответствии с Национальными правилами безопасности при работе с газообразным топливом.

ВАЖНО: Требуется регулятор высокого давления.

Требуемый размер газовой трубы для природного газа 1000 БТЕ (стандартные условия) при давлении перед машиной — 138 ± 28 мбар, 13,7 ± 2,7 кПа [2,0 ± 0,4 фунт/кв. дюйм]						
Газовые приборы, всего БТЕ/ч	Эквивалентная длина					
	7,6 м [25 футов]	15,2 м [50 футов]	22,9 м [75 футов]	30 м [100 футов]	38 м [125 футов]	46 м [150 футов]
	С учетом падения давления на 1 фунт/кв. дюйм для заданной длины Значения размера указаны в виде номинального размера газовых труб (NPT)					
100,000	1/2	1/2	1/2	1/2	1/2	1/2
120,000	1/2	1/2	1/2	1/2	1/2	1/2
140,000	1/2	1/2	1/2	1/2	1/2	1/2
160,000	1/2	1/2	1/2	1/2	1/2	1/2
180,000	1/2	1/2	1/2	1/2	1/2	1/2
200,000	1/2	1/2	1/2	1/2	1/2	1/2
300,000	1/2	1/2	1/2	1/2	1/2	3/4
400 000	1/2	1/2	1/2	1/2	1/2	3/4
500,000	1/2	1/2	1/2	3/4	3/4	3/4
600,000	1/2	1/2	3/4	3/4	3/4	3/4
700,000	1/2	3/4	3/4	3/4	3/4	1
800,000	1/2	3/4	3/4	3/4	3/4	1
900,000	1/2	3/4	3/4	3/4	3/4	1
1 000 000	3/4	3/4	3/4	3/4	1	1
1 100 000	3/4	3/4	3/4	3/4	1	1
1 200 000	3/4	3/4	3/4	1	1	1
1 300 000	3/4	3/4	3/4	1	1	1-1/4
1 400 000	3/4	3/4	1	1	1	1-1/2
1 500 000	3/4	3/4	1	1	1	1-1/4

Таблица 6 Продолжение см. на следующей странице

Требуемый размер газовой трубы для природного газа 1000 БТЕ (стандартные условия) при давлении перед машиной — 138 ± 28 мбар, 13,7 ± 2,7 кПа [2,0 ± 0,4 фунт/кв. дюйм]						
Газовые приборы, всего БТЕ/ч	Эквивалентная длина					
	7,6 м [25 футов]	15,2 м [50 футов]	22,9 м [75 футов]	30 м [100 футов]	38 м [125 футов]	46 м [150 футов]
	С учетом падения давления на 1 фунт/кв. дюйм для заданной длины Значения размера указаны в виде номинального размера газовых труб (NPT)					
1 600 000	3/4	3/4	1	1	1	1-1/4
1 700 000	3/4	1	1	1	1	1-1/4
1 800 000	3/4	1	1	1	1	1-1/4
1 900 000	3/4	1	1	1	1	1-1/4
2 000 000	3/4	1	1	1	1-1/4	1-1/4
2 200 000	3/4	1	1	1-1/4	1-1/4	1-1/4
2 400 000	1	1	1	1-1/4	1-1/4	1-1/2
2 600 000	1	1	1-1/4	1-1/4	1-1/4	1-1/2
2 800 000	1	1	1-1/4	1-1/4	1-1/4	1-1/2
3 000 000	1	1	1-1/4	1-1/4	1-1/4	1-1/2

Для СНГ скорректируйте общее количество БТЕ/ч, умножив его на 0,6. Получится эквивалент БТЕ, приведенный в таблице выше.

Таблица 6

Диаметр сопла горелки на большой высоте

Для правильной работы на высоте более 610 м [2000 футов] над уровнем моря следует уменьшить диаметр сопла газовой

горелки, чтобы обеспечить полное сгорание. См. *Таблица 7* или *Таблица 8*.

Консультацию по моделям ЕС можно получить у местного поставщика газа.

Модели Classic Line

Модель	Газ	Высота	Горелки Дроссель				Новая норма
		метров [футов]	№	мм [дюймов]	Количество	№ в каталоге	МДж/час [БТЕ/час*]
Серии 025	Природный газ	610-1 220 [2 001-4 000]	26	3,7 [0,1470]	1	M401000	62,12 [58 880]
		1 221-1 830 [4 001-6 000]	27	3,7 [0,1440]		M400998	56,72 [53 760]
		1 831-2 440 [6 001-8 000]	28	3,6 [0,1405]		M401014	51,32 [48 640]
		2 441-3 050 [8 001-10 000]	29	3,4 [0,1360]		M400997	45,91 [43 520]
	С.Н. газ	610-1 830 [2 001-6 000]	43	2,3 [0,0890]		M406184	62,12 [58 880]
		1 831-2 440 [6 001-8 000]	44	2,2 [0,0860]		M401011	51,32 [48 640]
		2 441-3 050 [8 001-10 000]	46	2,1 [0,0810]		M401003	45,91 [43 520]
Серии 030	Природный газ	610-1 220 [2 001-4 000]	22	4,0 [0,1570]	1	M402996	70,85 [67 160]
		1 221-1 830 [4 001-6 000]	24	3,9 [0,1520]		M402980	64,69 [61 320]
		1 831-2 440 [6 001-8 000]	26	3,7 [0,1470]		M401000	58,53 [55 480]
		2 441-3 050 [8 001-10 000]	28	3,6 [0,1405]		M401014	52,37 [49 640]
	С.Н. газ	610-1 830 [2 001-6 000]	42	2,4 [0,0935]		M403017	70,85 [67 160]
		1 831-2 440 [6 001-8 000]	43	2,3 [0,0890]		M406184	58,53 [55 480]
		2 441-3 050 [8 001-10 000]	44	2,2 [0,0860]		M401011	52,37 [49 640]

Таблица 7 Продолжение см. на следующей странице

Модель	Газ	Высота	Горелки Дроссель				Новая норма
		метров [футов]	№	мм [дюймов]	Количество	№ в каталоге	МДж/час [БТЕ/час*]
Серии T30	Природный газ	610-1 220 [2 001-4 000]	22	4,0 [0,1570]	2	M402996	141,71 [134 320]
		1 221-1 830 [4 001-6 000]	24	3,9 [0,1520]		M402980	129,39 [122 640]
		1 831-2 440 [6 001-8 000]	26	3,7 [0,1470]		M401000	117,06 [110 960]
		2441-3 050 [8 001-10 000]	28	3,6 [0,1405]		M401014	104,74 [99 280]
	С.Н. газ	610-1 830 [2 001-6 000]	42	2,4 [0,0935]		M403017	141,71 [134 320]
		1 831-2 440 [6 001-8 000]	43	2,3 [0,0890]		M406184	117,06 [110 960]
		2 441-3 050 [8 001-10 000]	44	2,2 [0,0860]		M401011	104,74 [99 280]
Серии 035	Природный газ	610-1 220 [2 001-4 000]	17	4,4 [0,1730]	1	M411374	87,35 [82 800]
		1 221-1 830 [4 001-6 000]	18	4,3 [0,1695]		M402988	79,76 [75 600]
		1 831-2 440 [6 001-8 000]	20	4,1 [0,1610]		M401002	72,16 [68 400]
		2 441-3 050 [8 001-10 000]	22	4,0 [0,1570]		M402996	64,57 [61 200]
	С.Н. газ	610-1 220 [2 001-4 000]	38	2,6 [0,1015]		M411376	87,35 [82 800]
		1 221-1 830 [4 001-6 000]	39	2,5 [0,0955]		M401007	79,76 [75 600]
		1 831-2440 [6 001-8 000]	41	2,4 [0,0960]		M401015	72,16 [68 400]
		2 441-3 050 [8 001-10 000]	42	2,4 [0,0935]		M403017	64,57 [61 200]

Таблица 7 Продолжение см. на следующей странице

Модель	Газ	Высота	Горелки Дроссель				Новая норма
		метров [футов]	№	мм [дюймов]	Количество	№ в каталоге	МДж/час [БТЕ/час*]
Т45 Серии	Природный газ	610-1 220 [2 001-4 000]	15	4,6 [0,1800]	2	M411511	193,07 [183 000]
		1 221-1 830 [4 001-6 000]	17	4,4 [0,1730]		M411374	177,66 [168 400]
		1 831-2 440 [6 001-8 000]	18	4,3 [0,1695]		M402988	163,53 [155 000]
		2 441-3 050 [8 001-10 000]	20	4,1 [0,1610]		M401002	150,44 [142 600]
	С.Н. газ	610-1 220 [2 001-4 000]	36	2,7 [0,1065]		M402487	193,07 [183 000]
		1 221-1 830 [4 001-6 000]	37	2,6 [0,1040]		M411375	177,66 [168 400]
		1 831-2 440 [6 001-8 000]	38	2,6 [0,1015]		M411376	163,53 [155 000]
		2 441-3 050 [8 001-10 000]	40	2,5 [0,0980]		M406361	150,44 [142 600]
055 Серии	Природный газ	610-1 220 [2 001-4 000]	10	4,9 [0,1929]	1	M402994	110,1 [104 360]
		1 221-1 830 [4 001-6 000]	12	4,8 [0,1890]		M411372	105,04 [99 562]
		1 831-2 440 [6 001-8 000]	14	4,6 [0,1811]		M411371	97,4 [92 324]
		2 441-3 050 [8 001-10 000]	16	4,5 [0,1772]		M411373	92,12 [87 321]
	С.Н. газ	610-1 220 [2 001-4 000]	32	2,9 [0,1142]		M402444	110,09 [104 354]
		1 221-1 830 [4 001-6 000]	33	2,9 [0,1142]		M401022	104,47 [99 027]
		1 831-2 440 [6 001-8 000]	35	2,8 [0,1102]		M402487	97,94 [93 838]
		2 441-3 050 [8 001-10 000]	36	2,7 [0,1063]		M411375	92,45 [87 630]

Таблица 7 Продолжение см. на следующей странице

Модель	Газ	Высота	Горелки Дроссель				Новая норма
		метров [футов]	№	мм [дюймов]	Количество	№ в каталоге	МДж/час [БТЕ/час*]
*Норма БТЕ/ч снижается на 4% при увеличении высоты на 305 м [1000 футов].							

Таблица 7

Модели Eco Line 025

Модель	Газ	Высота	Горелки Дроссель				Новая норма
		метров [футов]	№	мм [дюймов]	Количество	№ в каталоге	МДж/час [БТЕ/час*]
Серии 025	Природный газ 50 Гц	610-1 220 [2 001-4 000]	31	3,0 [0,1200]	1	M401017	46 [43 200]
		1 221-1 830 [4 001-6 000]	33	2,9 [0,1130]		M401022	40 [37 800]
		1 831-2 440 [6 001-8 000]	34	2,8 [0,1110]		M411512	36 [34 200]
		2 441-3 050 [8 001-10 000]	36	2,7 [0,1065]		M411375	32 [30 600]
	Природный газ 60 Гц	610-1 220 [2 001-4 000]	30	--- [0,1285]		M401021	51 [48 300]
		1 221-1 830 [4 001-6 000]	1/8	3,2 [0,1250]		M402489	47 [44 100]
		1 831-2 440 [6 001-8 000]	31	3,0 [0,1200]		M401017	42 [39 900]
		2 441-3 050 [8 001-10 000]	33	2,9 [0,1130]		M401022	38 [35 700]

Таблица 8 Продолжение см. на следующей странице

Модель	Газ	Высота	Горелки Дроссель				Новая норма
		метров [футов]	№	мм [дюймов]	Количество	№ в каталоге	МДж/час [БТЕ/час*]
Серии 030	Природный газ 50 Гц	610-1 220 [2 001-4 000]	---	3,3 [0,1299]	1	44253801	51 [48 300]
		1 221-1 830 [4 001-6 000]	1/8	3,2 [0,1250]		M402489	47 [44 100]
		1 831-2 440 [6 001-8 000]	---	3,1 [0,1220]		70070903	42 [39 900]
		2 441-3 050 [8 001-10 000]	32	2,9 [0,1160]		M402444	38 [35 700]
	Природный газ 60 Гц	610-1 220 [2 001-4 000]	---	3,3 [0,1299]		44253801	53 [50 600]
		1 221-1 830 [4 001-6 000]	1/8	3,2 [0,1250]		M402489	49 [46 200]
		1 831-2 440 [6 001-8 000]	---	3,1 [0,1220]		70070903	44 [41 800]
		2 441-3 050 [8 001-10 000]	31	3,0 [0,1200]		M401017	39 [37 400]

Таблица 8 Продолжение см. на следующей странице

Модель	Газ	Высота	Горелки Дроссель				Новая норма
		метров [футов]	№	мм [дюймов]	Количество	№ в каталоге	МДж/час [БТЕ/час*]
Серии T30	Природный газ 50 Гц	610-1 220 [2 001-4 000]	1/8	3,2 [0,1250]	2	M402489	51 [48 300]
		1 221-1 830 [4 001-6 000]	---	3,1 [0,1220]		70070903	47 [44 100]
		1 831-2 440 [6 001-8 000]	31	3,0 [0,1200]		M401017	42 [39 900]
		2441-3 050 [8 001-10 000]	33	2,9 [0,1130]		M401022	38 [35 700]
	Природный газ 60 Гц	610-1 220 [2 001-4 000]	---	3,3 [0,1299]		44253801	53 [50 600]
		1 221-1 830 [4 001-6 000]	1/8	3,2 [0,1250]		M402489	49 [46 200]
		1 831-2 440 [6 001-8 000]	---	3,1 [0,1220]		70070903	44 [41 800]
		2 441-3 050 [8 001-10 000]	32	2,9 [0,1160]		M402444	39 [37 400]

Таблица 8 Продолжение см. на следующей странице

Модель	Газ	Высота	Горелки Дроссель				Новая норма
		метров [футов]	№	мм [дюймов]	Количество	№ в каталоге	МДж/час [БТЕ/час*]
Серии 035	Природный газ 50 Гц	610-1 220 [2 001-4 000]	29	--- [0,1360]	1	M400997	53 [50 600]
		1 221-1 830 [4 001-6 000]	---	3,4 [0,1339]		44254001	49 [46 200]
		1 831-2 440 [6 001-8 000]	30	--- [0,1285]		M401021	44 [41 800]
		2 441-3 050 [8 001-10 000]	---	3,1 [0,1220]		70070903	39 [37 400]
	Природный газ 60 Гц	610-1 220 [2 001-4 000]	28	3,6 [0,1405]		M401014	62 [58 880]
		1 221-1 830 [4 001-6 000]	---	3,5 [0,1378]		70476601	57 [53 760]
		1 831-2440 [6 001-8 000]	---	3,4 [0,1339]		44254001	51 [48 640]
		2 441-3 050 [8 001-10 000]	1/8	3,2 [0,1250]		M402489	46 [43 520]

Таблица 8 Продолжение см. на следующей странице

Модель	Газ	Высота	Горелки Дроссель				Новая норма
		метров [футов]	№	мм [дюймов]	Количество	№ в каталоге	МДж/час [БТЕ/час*]
Т45 Серии	Природный газ 50 Гц	610-1 220 [2 001-4 000]	24	3,9 [0,1520]	2	M402980	72 [68 080]
		1 221-1 830 [4 001-6 000]	26	3,7 [0,1470]		M401000	66 [62 160]
		1 831-2 440 [6 001-8 000]	28	3,6 [0,1405]		M401014	59 [56 240]
		2 441-3 050 [8 001-10 000]	29	--- [0,1360]		M400997	53 [50 320]
	Природный газ 60 Гц	610-1 220 [2 001-4 000]	21	4,0 [0,1590]		M402992	78 [73 600]
		1 221-1 830 [4 001-6 000]	23	3,9 [0,1540]		M401020	71 [67 200]
		1 831-2 440 [6 001-8 000]	26	3,7 [0,1470]		M401000	64 [60 800]
		2 441-3 050 [8 001-10 000]	28	3,6 [0,1405]		M401014	57 [54 400]

Таблица 8 Продолжение см. на следующей странице


Модель	Газ	Высота	Горелки Дроссель				Новая норма
		метров [футов]	№	мм [дюймов]	Количество	№ в каталоге	МДж/час [БТЕ/час*]
055 Серии	Природный газ 50 Гц	610-1 220 [2 001-4 000]	18	4,3 [0,1695]	1	M402988	87 [82 800]
		1 221-1 830 [4 001-6 000]	20	4,1 [0,1610]		M401002	80 [75 600]
		1 831-2 440 [6 001-8 000]	22	4,0 [0,1570]		M402996	72 [68 400]
		2 441-3 050 [8 001-10 000]	25	3,8 [0,1495]		M402997	65 [61 200]
	Природный газ 60 Гц	610-1 220 [2 001-4 000]	14	4,6 [0,1820]		M411371	102 [96 600]
		1 221-1 830 [4 001-6 000]	16	4,5 [0,1770]		M411373	93 [88 200]
		1 831-2 440 [6 001-8 000]	18	4,3 [0,1695]		M402988	84 [79 800]
		2 441-3 050 [8 001-10 000]	20	4,1 [0,1610]		M401002	75 [71 400]


*Норма БТЕ/ч снижается на 4% при увеличении высоты на 305 м [1000 футов].
ПРИМЕЧАНИЕ: Серия Eco Line доступна только в исполнении для природного газа.


Таблица 8

Требования по электропитанию

Требования по электропитанию

	ОСТОРОЖНО!
<ul style="list-style-type: none"> Для уменьшения опасности поражения электрическим током отключите машину от источника питания, прежде чем пытаться выполнить какое-либо техническое обслуживание силами пользователя, за исключением очистки ловушки для пуха в сушилках. При выключении элементов управления машина не отключается от источника питания. Во избежание риска пожара или поражения электротоком проверьте правильность проведения заземления совместно с квалифицированным специалистом по обслуживанию. Неправильное заземление может стать причиной электрического удара. Некоторые внутренние детали намеренно не заземлены и могут создавать опасность поражения электрическим током только при проведении сервисных работ. Обслуживающий персонал — не касайтесь следующих деталей, когда на машину подается питание: входной/выходной блок управления и частотно-регулируемый электропривод, включая радиаторы. Данная машина должна быть установлена в соответствии с действующими правилами, а сушилки должны использоваться только в достаточно вентилируемом помещении. Перед установкой и использованием данной машины обратитесь к технической инструкции. 	
W935	

	ВНИМАНИЕ
<p>Если питание поступает от трехфазной цепи, то для снижения риска получения травмы и повреждения компонентов HE подключайте провод от вывода High Leg, или Stinger Leg, к однофазной машине. Если на трехфазной машине есть вывод High Leg, или Stinger Leg, его необходимо соединить с выводом L3.</p>	
W938	

	ОСТОРОЖНО!
<p>Устройство не должно поставляться с внешним переключающим устройством, таким как таймер, или быть подключено к цепи, регулярно включающейся и выключающейся с помощью какого-либо устройства.</p>	
W943	

ВАЖНО: Электрическое подключение должно производиться квалифицированным электриком с учетом информации, приведенной в табличке с серийным номером, руководств по установке и схемы электропроводки, поставляемой вместе с машиной, а также в соответствии с местными нормативами. Установите автоматический выключатель как можно ближе к сушильной машине. Если устанавливается более одной сушильной машины, для каждой из них необходимо установить свой автоматический выключатель.

ПРИМЕЧАНИЕ: Подключите сушильную машину к отдельной электрической цепи, к которой не подключены система освещения или другое оборудование.

ПРИМЕЧАНИЕ: Только для 3-фазных машин: не используйте плавкие предохранители, чтобы избежать однофазного режима работы трехфазного двигателя, что приведет к преждевременному выходу из строя двигателей.


	ОСТОРОЖНО!
<p>В случае ремонта (или деинсталляции сушилки), отключите сушилку от основного источника питания, выключив сеть.</p>	
W796	

Схема электропроводки

ПРИМЕЧАНИЕ: Схема электропроводки находится внутри соединительной коробки.

Номер детали схемы электропроводки можно найти в нижней строке электротехнической информации на серийной табличке.

Система проводов для центральной системы оплаты

Доступно для следующих суффиксов управления: 3K, 3L, BK, BL, KK, KL, LK, LL, WK и WL.

Системные подключения

Соединение с центральными системами оплаты осуществляется через заднюю соединительную коробку сушильной машины. В случае многоярусных моделей подключение для управления верхним и нижним ярусами осуществляется через верхнюю соединительную коробку.

Найдите жгут с черным, синим, серым и коричневым проводами. Верхний и нижний жгуты определяются по желтой этикетке на кабеле жгута с надписью UPPER (верхний) и по белой этикетке на кабеле жгута с надписью LOWER (нижний).

Цвета проводов будут аналогичны вне зависимости от типа управления. Сплетите провода центральной системы оплаты, установленной после продажи машины, со жгутом проводки управления сушильной машиной следующим образом:

Цвета проводов	Описание
ЧЕРНЫЙ провод	24 В переменного/постоянного тока от центральной системы оплаты

Продолжение таблицы см. на следующей странице

Только управления типа DX4 (суффиксы управления 3L или 3K)

Сушильные машины с управлением типа DX4 поставляются настроенными на питание 24 В переменного или постоянного тока. Если от центральной системы оплаты поступает напряжение 200—240 В переменного тока, имеется возможность преобразования напряжения. Ослабьте винт, присоедините ЧЕРНЫЙ провод к смежному открытому соединителю, после чего надежно закрутите болт. См. Рис. 24 и Рис. 25.



Рис. 24

Цвета проводов	Описание
СИНИЙ провод	Общий (отрицательный) контакт от центральной системы оплаты
СЕРЫЙ провод	Сигнал занятости машины к центральной системе оплаты
КОРИЧНЕВЫЙ провод	Сигнал занятости машины к центральной системе оплаты

Требования к пусковым импульсам

Все типы управления распознают импульсы как правильные в случае, если их длина составляет от 200 мс до 1000 мс с минимальным интервалом между импульсами 200 мс.

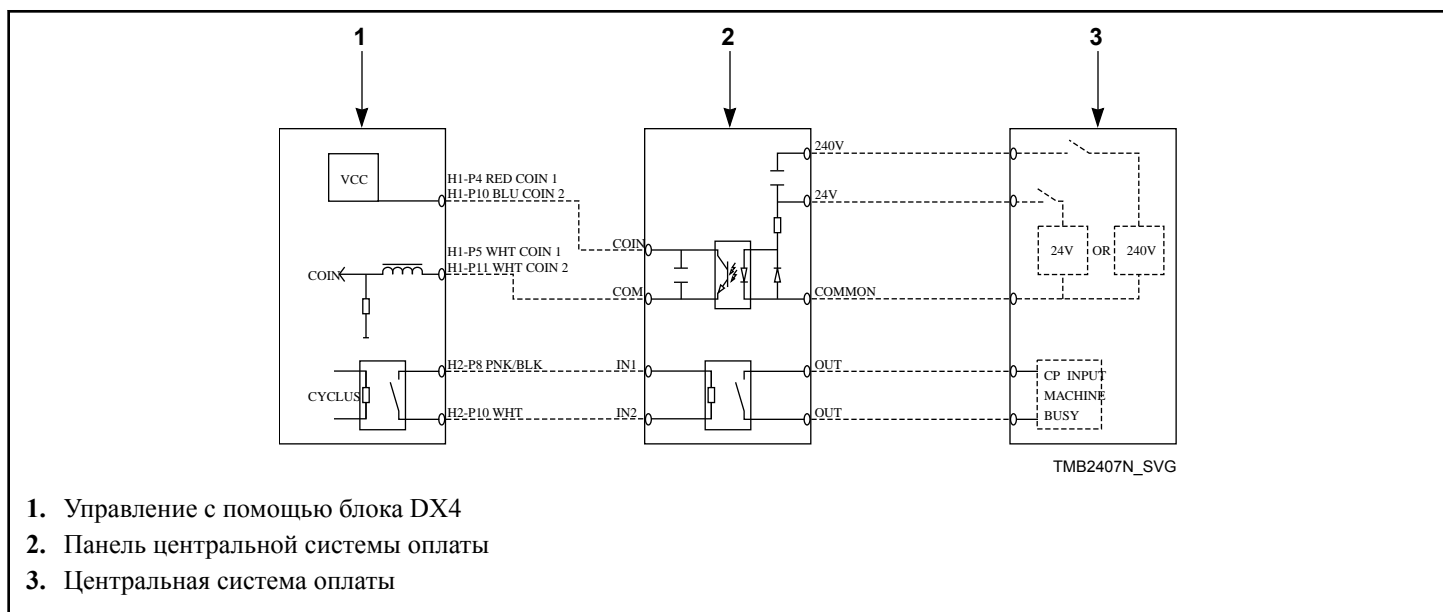


Рис. 25

Указания по заземлению

ПРИМЕЧАНИЕ: Чтобы предотвратить риск поражения током, эту сушильную машину **НЕОБХОДИМО** заземлить в соответствии с местными нормативами или, в случае отсутствия таковых, в соответствии с последним изданием Национального электрического кодекса США ANSI/NFPA №70. В Канаде электрические соединения должны быть выполнены в соответствии с Электротехническими нормами и правилами Канады C22.1, составленными Канадской ассоциацией стандартов, или в соответствии с местными законами. Электротехнические работы должен выполнять квалифицированный электрик.

Эту сушильную машину обязательно необходимо заземлить. В случае сбоев или электрического пробоя, заземление уменьшит риск поражения электрическим током благодаря отводу тока по пути наименьшего сопротивления. Эта сушилка должна быть подсоединена к заземленной металлической постоянной системе проводки, либо требуется установка заземляющего проводника оборудования вместе с проводниками в цепи и его подсоединение к подходяще размещенному заземлению.

- Металлический трубопровод и/или кабель в стальной гофрированной оболочке не следует считать заземлением.
- Подсоединение нейтрали от распределительного шкафа к сушильной машине не является заземлением.
- Специальный заземляющий кабелепровод (кабель) необходимо подключить к заземляющей шине распределительного шкафа и заземляющему винту сушильной машины.

	ОСТОРОЖНО!
<p>Во избежание риска электрического удара необходимо отключить электрическую сеть оборудования прежде, чем подключиться к общей электрической сети. Все электрические работы должны производиться только специалистом-электриком. Никогда не пытайтесь подключиться в живую сеть.</p>	
W409R1	

	ВНИМАНИЕ
<p>Подпишите все провода перед отключением оборудования. Ошибка во время ремонта может стать причиной неправильной и опасной работы оборудования. Проверьте правильность работы оборудования после ремонта.</p>	
W071	

Относится только к моделям CE

Все модели OPL (бесплатные) оборудованы на заводе кнопкой аварийного останова на передней панели. Если функция аварийного останова требуется для моделей, приводимых в действие от монеты, можно установить внешнюю кнопку аварийного останова.

ПРИМЕЧАНИЕ: Активация переключателя аварийной остановки останавливает все функции управляемые током контроллера, но НЕ ОТКЛЮЧАЕТ всю электроэнергию от машины.

Обслуживание/заземление

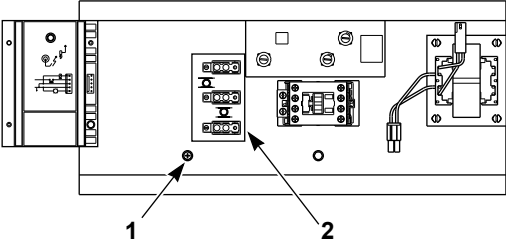
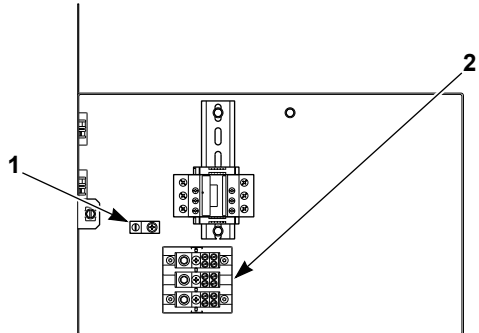
<p>Модели до 09.07.2012 включительно</p>	<p>Источник нагрева</p>	<p>Размещения блока заземления и распределительной коробки</p>
<p>He-EC 025 030 035 055</p>	<p>Газ или Пар</p>	<p>Блок управления</p>  <p style="text-align: right;">TMB2127N_SVG</p> <p>1. Винт заземления 2. Распределительная коробка</p>
<p>He-EC 025 030 035 055 Серии</p>	<p>Электричество</p>	<p>Вспомогательный блок (расположен под блоком управления)</p> <p>ПРИМЕЧАНИЕ: Не выполняйте вспомогательные соединения в блоке управления.</p>  <p style="text-align: right;">TMB2128N_SVG</p> <p>1. Зажим заземления 2. Блок распределения энергии</p>

Таблица 9 Продолжение см. на следующей странице

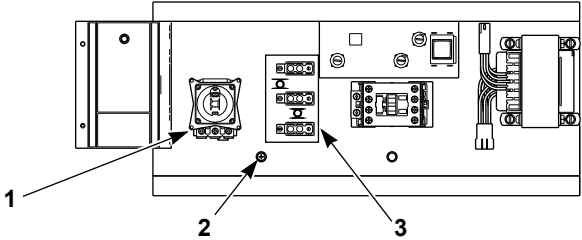
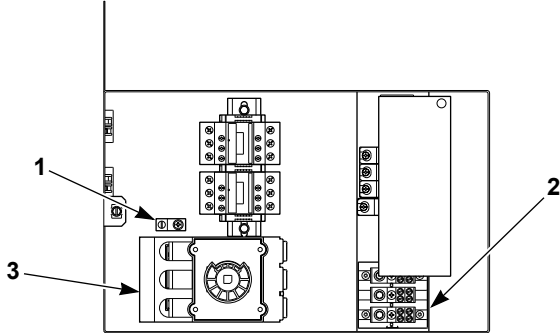
Модели до 09.07.2012 включительно	Источник нагрева	Размещения блока заземления и распределительной коробки
ЕС 025 030 035 055	Газ или Пар	 <p style="text-align: right;">TMB2129N_SVG</p> <p>1. Модели до 31.07.2011 включительно 2. Винт заземления 3. Распределительная коробка</p>
ЕС 025 030 035 055	Электричество	 <p style="text-align: right;">TMB2130N_SVG</p> <p>1. Зажим заземления 2. Блок распределения энергии 3. Модели до 31.07.2011 включительно</p>

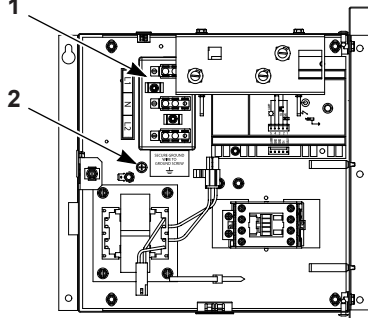
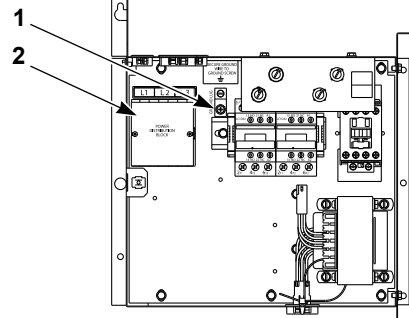
Таблица 9

Модели от 10.07.2012	Размещения блока заземления и распределительной коробки
Не-ЕС 025 030 035 055	Блок управления  <p style="text-align: right;">TMB2377N_SVG</p> <p>1. Блок распределения энергии 2. Заземление</p>

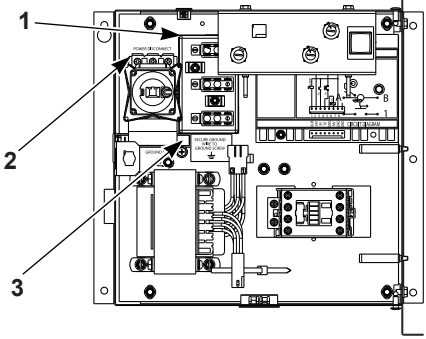
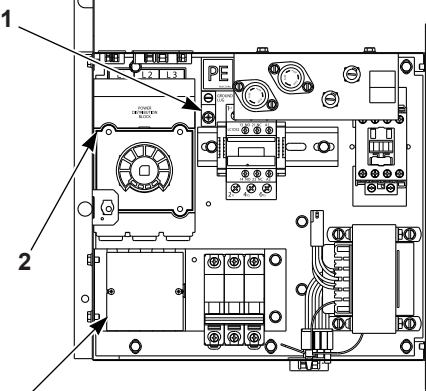
Таблица 10 Продолжение см. на следующей странице

<p>Модели от 10.07.2012</p>	<p>Размещения блока заземления и распределительной коробки</p>
<p>EC 025 030 035 055</p>	<p>Блок управления</p>  <p>TMB2379N_SVG</p> <p>1. Блок распределения энергии 2. Заземление</p>

Таблица 10

<p>Модель</p>	<p>Источник нагрева</p>	<p>Размещения блока заземления и распределительной коробки</p>
<p>He-EC T30/T45</p>	<p>T30: Газ или Пар T45: Газ</p>	 <p>TMB2041N_SVG</p> <p>1. Блок распределения энергии 2. Заземление</p>
<p>He-EC T30</p>	<p>Электричество</p>	 <p>TMB2113N_SVG</p> <p>1. Заземление 2. Блок распределения энергии</p>

Продолжение таблицы см. на следующей странице

Модель	Источник нагрева	Размещения блока заземления и распределительной коробки
ЕС Т30/Т45	Т30: Газ или Пар Т45: Газ	 <p style="text-align: right;">TMB2114N_SVG</p> <ol style="list-style-type: none"> 1. Распределительная коробка 2. Отключение питания (Модели до 31.07.2011 включительно) 3. Винт заземления
ЕС Т30	Электричество	 <p style="text-align: right;">TMB2115N_SVG</p> <ol style="list-style-type: none"> 1. Зажим заземления 2. Отключение питания (Модели до 31.07.2011 включительно) 3. Блок распределения энергии

Чтобы присоединить электропроводку к сушильной машине

Следующие шаги описывают процедуру подключения электропроводки к сушильной машине.

- Относится только к 3-х фазным моделям: чтобы избежать возникновения «однофазного» режима трехфазного двигателя, который преждевременно выводит из строя двигатель(и), каждую сушильную машину необходимо подклю-

чить к отдельному контуру с автоматическим выключателем, а не с плавким предохранителем.

- Электропроводка подключается с использованием соответствующего постоянного кабельного лотка, изготовленного из твердого металла.
- Рабочие проводники должны быть только медными.

Для существующей электропроводки определите рабочее напряжение и силу тока проводников. Внимательно изучите номинальные значения на табличке с серийным номером сушильной машины и раздел Требования по электропитанию данного руководства. Если электропроводка не соответствует требованиям, ее должен модернизировать квалифицирован-

ный подрядчик по электротехническим работам. Запрещается подключать несоответствующую или неподходящую электропроводку к какой-либо машине.

Настройка конфигурации сушильной машины для других значений рабочего напряжения

Конструкция некоторых газовых и паровых моделей сушильных машин предусматривает их переоборудование в полевых условиях для работы с другими значениями рабочего напряжения. См. *Таблица 11* для этих модели:

Модели	Если напряжение на табличке с серийным номером:	Возможно переоборудование сушильной машины для следующих значений напряжения:
025, 030, 035, 055, T30	120 В/60 Гц/1 фаза	208—240 В/60 Гц/1 фаза
025, 030, 035, 055, T30	200—220 В/60 Гц/1 фаза	100 В/60 Гц/1 фаза
025, 030, 035, 055, T30	200 В/50 Гц/1 фаза	100 В/50 Гц/1 фаза
025, 030, 035, 055, T30, T45	240 В/60 Гц/3 фазы	200—208 В/60 Гц/3 фаза
025, 030, 035, 055, T30	380 В/50 Гц/3 фазы	400—415 В/50 Гц/3 фаза

Таблица 11

ПРИМЕЧАНИЕ: Поскольку для электрических моделей не предусмотрено переоборудование в полевых условиях, их следует подключать к электропитанию, указанному на табличке с серийным номером.

Если сушильной машине требуется переоборудование для работы с другим рабочим напряжением, выполните процедуру, подробно описанную в разделе Инструкции по переоборудованию, до подключения электропитания к машине.

Если сушильной машине не требуется переоборудование или она была переоборудована согласно разделу Инструкции по переоборудованию данного руководства, продолжите выполнение процедуры с шага 1.

ПРИМЕЧАНИЕ: Принципиальная электрическая схема размещена внутри соединительной коробки или контактного ящика.

1. В случае новой электропроводки установите автоматический выключатель с правильными номинальными значениями напряжения и силы тока как можно ближе к каждой сушильной машине.
2. Проложите электрический кабельный лоток от щита рабочего выключателя к рабочей соединительной коробке сушильной машины. Проложенный кабельный лоток не должен препятствовать выполнению технического или сервисного обслуживания. См. раздел Обслуживание/заземление.
3. Проложите проводники по кабельному лотку и подсоедините их к автоматическому выключателю и заземлению. Прикрепите рабочий заземляющий провод к винту заземления или заземляющему наконечнику. Присоедините рабочие проводники к соответствующим маркированным местам на клеммной колодке. Убедитесь в надежном выполнении всех соединений.
4. Выполните инструкции по установке ферритового кольца для всех газовых и паровых моделей с суффиксом управления ОМ.
5. Проверьте последовательность фаз электропроводки (только в 3-фазных моделях) следующим образом:
6. Подайте напряжение и на мгновение запустите сушильную машину. Проверьте направление вращения цилиндра. Если цилиндр вращается по часовой стрелке, если смотреть спереди, фаза электропроводки установлена правильно. Если цилиндр вращается против часовой стрелки, приступайте к шагу b.
7. Выключите электропитание машины, отключите и измените полярность соединений L1 и L2 на клеммной колодке.

Электрические соединения только для серий T30 и T45

Всем газовым и паровым сушильным машинам требуется одиночное вспомогательное соединение с клеммой TB1 только в соединительной коробке верхнего устройства. На табличке с серийным номером указаны потребление тока, номинальный ток прерывателя/предохранителя и сила тока проводника, необходимые для всей машины.

Всем электрическим сушильным машинам требуются отдельные вспомогательные соединения, предназначенные для каждого верхнего и нижнего устройства. На табличке с серийным номером указаны номинальные значения потребления тока, номинального тока прерывателя/предохранителя и силы тока проводника, необходимые для каждого устройства.

Инструкции по переоборудованию

<p>Если напряжение на табличке с серийным номером:</p>	<p>Возможно переоборудование сушильной машины для следующих значений напряжения:</p>
<p>120 В/60 Гц/1 фаза 2W&G (Все модели кроме T45)</p>	<p>Модели с параметрами 208—240 В/60 Гц/1 фаза: 3W&G</p> <ol style="list-style-type: none"> 1. Перед подключением электропитания определите местоположение красного или черно-красного провода, проведенного между клеммной колодкой и реле электродвигателя вентилятора или контактором. См. рисунок ниже. 2. Отсоедините красный или черно-красный провод от L1 клеммной колодки и подсоедините его к L2 клеммной колодки. 3. Поставьте подпись и дату в талоне переоборудования, расположенном на задней стенке сушильной машины. 4. Выполните инструкции, приведенные в разделе Подсоединение электропроводки. <div data-bbox="867 810 1464 1066" style="text-align: center;"> </div> <p style="text-align: right;">T3811_SVG</p> <ol style="list-style-type: none"> 1. Положение 120 В~ (При Получении) 2. Положение 208 Или 240 В~ (При Преобразовании) 3. К Реле Электродвигателя Вентилятора Или Контактору 4. Красный Или Черно-Красный <p>ПРИМЕЧАНИЕ: Электродвигатели работают от питания 120 В независимо от конфигурации входного напряжения.</p>

Продолжение таблицы см. на следующей странице

<p>Если напряжение на табличке с серийным номером:</p>	<p>Возможно переоборудование сушильной машины для следующих значений напряжения:</p>
<p>240 В/60 Гц/3 фазы 3W&G</p>	<p>Модели с параметрами 200—208 В/60 Гц/3 фазы: 3W&G</p> <ol style="list-style-type: none"> 1. Перед подключением электропитания определите местоположение конфигурационной переключки трансформатора в зоне соединительной коробки. 2. Извлеките переключку 240 В и замените ее на переключку 208 В, которая находится в пакете с документами в цилиндре. 3. Поставьте подпись и дату в талоне переоборудования, расположенном на задней стенке сушильной машины. 4. Выполните инструкции, приведенные в разделе Подсоединение электропроводки.
<p>200—220 В/60 Гц/1 фаза 200 В/50 Гц/1 фаза 2W&G (Все модели кроме T45)</p>	<p>МЕЖДУНАРОДНЫЕ модели с параметрами 100 В/60 Гц/1 фаза: 2W&G</p> <p>МЕЖДУНАРОДНЫЕ модели с параметрами 100 В/50 Гц/1 фаза: 2W&G</p> <ol style="list-style-type: none"> 1. Перед подключением электропитания определите местоположение конфигурационной переключки трансформатора в зоне соединительной коробки. 2. Извлеките переключку 208 В и замените ее на переключку 100 В, которая находится в пакете с документами в цилиндре. 3. Снимите малую смотровую крышку с задней стенки электродвигателя вентилятора. Определите местоположение двух внутренних проволочных переключек, коричневой и синей, подсоединенных к клеммам №6 и №2 электродвигателя. Переместите коричневый провод от клеммы №6 к клемме №2, а синий провод — от клеммы №2 к клемме №4. Будьте внимательны: не перепутайте светло-голубой провод жгута электродвигателя с темно-синей внутренней проволочной переключкой. 4. Прежде чем устанавливать на место крышки, тщательно проверьте проводные соединения электродвигателя по принципиальной электрической схеме и убедитесь, что конфигурация электродвигателей настроена для работы при низком напряжении. 5. Поставьте подпись и дату в талоне переоборудования, расположенном на задней стенке сушильной машины. 6. Выполните инструкции, приведенные в разделе Подсоединение электропроводки.

Продолжение таблицы см. на следующей странице

Если напряжение на табличке с серийным номером:	Возможно переоборудование сушильной машины для следующих значений напряжения:
380 В/50 Гц/3 фазы 3W&G (Все модели кроме T45)	Модели с параметрами 400—415 В/50 Гц/3 фазы: 3W&G <ol style="list-style-type: none"> 1. Перед подключением электропитания определите местоположение конфигурационной перемычки трансформатора в зоне соединительной коробки. 2. Извлеките перемычку 380 В и замените ее на перемычку 415 В, которая находится в пакете с документами в цилиндре. 3. Поставьте подпись и дату в талоне переоборудования, расположенном на задней стенке сушильной машины. 4. Выполните инструкции, приведенные в разделе Подсоединение электропроводки.

Установка ферритового кольца (только для серий 025, 030, 035 и 055)

Только для газовых и паровых моделей с суффиксом управления ОМ (моделей до 31.07.11)

Ферритовое кольцо, находящееся в пакете с документами, следует установить на питающие провода во время подсоединения электропроводки. Феррит защищает чувствительный электронный блок управления от воздействия разрушительных электрических возмущений, которые могут возникнуть в линиях электропитания машины. Неправильная установка ферритового кольца может привести к повреждению чувствительного электронного блока управления и к аннулированию гарантии на блок управления.

Установка:

1. Сразу после подсоединения питающих проводов и до подачи электроэнергии к машине определите местонахождение всех входящих служебных проводов, включая заземляющий провод.
2. Зажмите ферритовое кольцо вокруг всех служебных проводов, находящихся внутри контакторного ящика, как по-

казано на рисунке. Важно установить ферритовое кольцо внутри контакторного ящика. См. *Рис. 2б*. Не устанавливайте феррит за пределами ящика или в другом месте. Прежде чем зажимать кольцо, убедитесь, что служебные провода размещены в центре феррита, во избежание их заземления или повреждения.

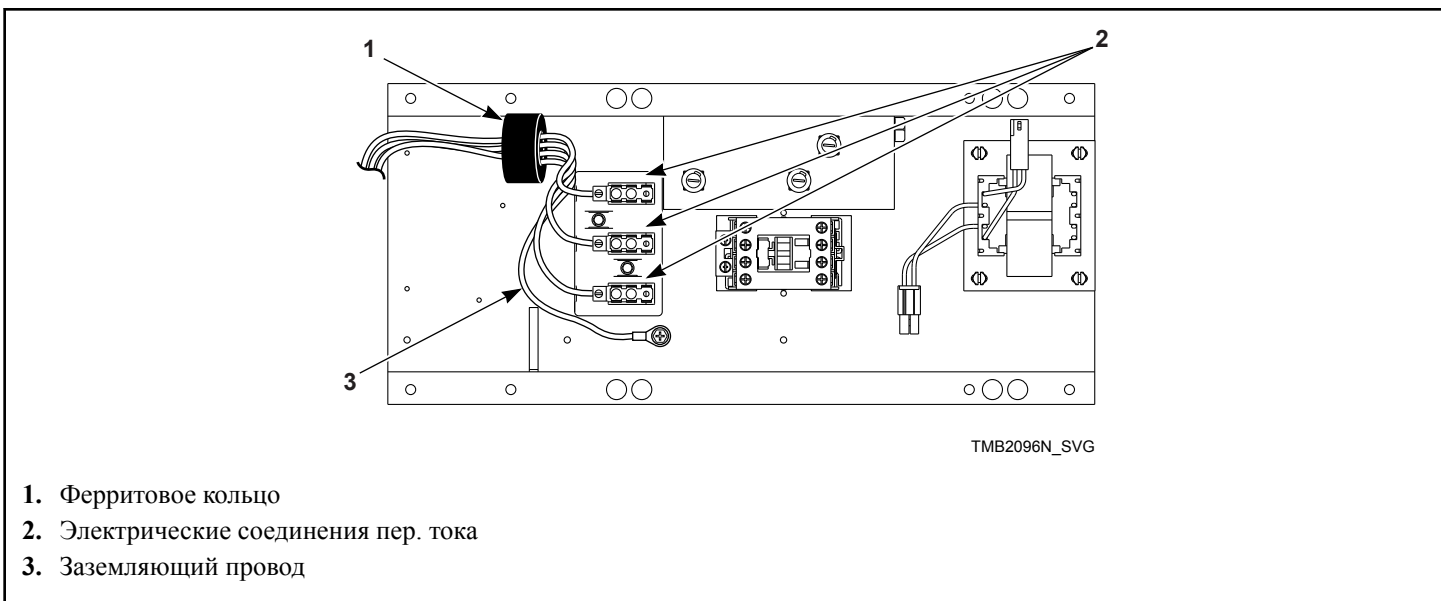


Рис. 26

Электрические спецификации

ПРИМЕЧАНИЕ: Калибры проводов, содержащиеся в Электротехнических нормах и правилах Канады для проводов 75 С., используются только в качестве руководства. Электрические соединения выполняются только квалифицированным подрядчиком по электротехническим работам в соответствии со всеми применимыми местными и национальными требованиями.

ПРИМЕЧАНИЕ: Представленные ниже электрические спецификации могут меняться без предварительного уведомления. Действующие технические условия установленного изделия всегда находятся на его табличке с серийным номером.

Газовые и паровые модели серий 025, 030 и 035

Напряжение на табличке с серийным номером	Требуются соединения распределительной коробки	Сила тока на табличке с серийным номером		Рекомендованная цепь	
		Нереверсивный режим	Реверсирование	Номинальные значения прерывателя	Калибр провода мм ² [AWG]
120 В/60 Гц/1 фазы	L1, нейтраль и заземление	12,0	Н/Д	15 А — 1-полюсный	2,5 [14]
208—240 В/60 Гц/1 фазы	L1, L2, нейтраль и заземление	6,7	Н/Д	10 А — 2-полюсный	2,5 [14]

Таблица 12 Продолжение см. на следующей странице

120 В/60 Гц/1 фазы	L1, нейтраль и заземление	7,5**	Н/Д	10 А — 1-полюсный	2,5 [14]
208—240 В/60 Гц/1 фазы	L1, L2, нейтраль и заземление	4,5**	Н/Д	10 А — 2-полюсный	2,5 [14]
100 В/60 Гц/1 фазы	L1, нейтраль и заземление	11,0	Н/Д	15 А — 1-полюсный	2,5 [14]
200-220 В/60 Гц/1 фазы	L1, нейтраль и заземление	5,8	Н/Д	10 А — 1-полюсный	2,5 [14]
100 В/50 Гц/1 фазы	L1, нейтраль и заземление	12,1	Н/Д	20 А — 1-полюсный	4 [12]
200 В/50 Гц/1 фазы	L1, нейтраль и заземление	7,5	Н/Д	10 А — 1-полюсный	2,5 [14]
230—240 В/50 Гц/1 фазы	L1, нейтраль и заземление	7,5	Н/Д	10 А — 1-полюсный	2,5 [14]
200—208 В/60 Гц/3 фазы	L1, L2, L3 и заземление	3,2	4,0	10 А* — 3-полюсный	2,5 [14]
240 В/60 Гц/3 фазы	L1, L2, L3 и заземление	3,2	4,0	10 А* — 3-полюсный	2,5 [14]
200 В/50 Гц/3 фазы	L1, L2, L3 и заземление	2,9	3,5	10 А* — 3-полюсный	2,5 [14]
230—240 В/50 Гц/3 фазы	L1, L2, L3 и заземление	3,5	Н/Д	10 А* — 3-полюсный	2,5 [14]
380 В/50 или 60 Гц/3 фазы	L1, L2, L3 и заземление	1,5	2,0	10 А* — 3-полюсный	2,5 [14]
400—415 В/50 Гц/3 фазы	L1, L2, L3 и заземление	1,6	2,0	10 А* — 3-полюсный	2,5 [14]
440 В/60 Гц/3 фазы	L1, L2, L3 и заземление	1,6	Н/Д	10 А* — 3-полюсный	2,5 [14]
460—480 В/60 Гц/3 фазы	L1, L2, L3 и заземление	1,6	2,0	10 А* — 3-полюсный	2,5 [14]
<p>* 3-фазные машины должны быть оборудованы не плавкими предохранителями, а только прерывателями.</p> <p>** Специальная модель вентилятора с низкой силой тока, только для серии 025.</p> <p>Н/Д = Не используется</p>					

Таблица 12

Газовые модели серии 055

Напряжение на табличке с серийным номером	Требуются соединения распределительной коробки	Сила тока на табличке с серийным номером			Рекомендованная цепь
		Нереверсивный режим	Реверсирование	Номинальные значения прерывателя	Калибр провода mm ² [AWG]
120 В/60 Гц/1 фазы	L1, нейтраль и заземление	9,2	Н/Д	15 А — 1-полюсный	2,5 [14]
208—240 В/60 Гц/1 фазы	L1, L2, нейтраль и заземление	6,5	Н/Д	10 А — 2-полюсный	2,5 [14]
100 В/60 Гц/1 фазы	L1, нейтраль и заземление	9,8	Н/Д	15 А — 1-полюсный	2,5 [14]
100 В/50 Гц/1 фазы	L1, нейтраль и заземление	10	Н/Д	15 А — 1-полюсный	2,5 [14]
200 В/50 Гц/1 фазы	L1, нейтраль и заземление	6,2	Н/Д	15 А — 1-полюсный	2,5 [14]
230—240 В/50 Гц/1 фазы	L1, нейтраль и заземление	5,5	Н/Д	10 А — 1-полюсный	2,5 [14]
200—208 В/60 Гц/3 фазы	L1, L2, L3 и заземление	4,0	4,0	10 А* — 3-полюсный	2,5 [14]
240 В/60 Гц/3 фазы	L1, L2, L3 и заземление	4,0	4,5	10 А* — 3-полюсный	2,5 [14]
380 В/50 Гц/3 фазы	L1, L2, L3 и заземление	2,0	2,5	10 А* — 3-полюсный	2,5 [14]
400—415 В/50 Гц/3 фазы	L1, L2, L3 и заземление	2,0	2,5	10 А* — 3-полюсный	2,5 [14]

* 3-фазные машины должны быть оборудованы не плавкими предохранителями, а только прерывателями.
Н/Д = Не используется

Таблица 13

Газовые и паровые модели серии T30 (вся машина)

Напряжение на табличке с серийным номером	Требуются соединения распределительной коробки	Сила тока на табличке с серийным номером	Рекомендованная цепь	
			Номинальные значения прерывателя	Калибр провода mm ² [AWG]
120 В/60 Гц/1 фазы	L1, нейтраль и заземление	16,0	20 А — 1-полюсный	4 [12]

Таблица 14 Продолжение см. на следующей странице

208—240 В/60 Гц/1 фазы	L1, L2, нейтраль и заземление	8,0	10 А — 2-полюсный	2,5 [14]
100 В/60 Гц/1 фазы	L1, нейтраль и заземление	22,0	30 А — 1-полюсный	6 [10]
200-220 В/60 Гц/1 фазы	L1, нейтраль и заземление	11,6	15 А — 1-полюсный	2,5 [14]
100 В/50 Гц/1 фазы	L1, нейтраль и заземление	24,2	35 А — 1-полюсный	10 [8]
200 В/50 Гц/1 фазы	L1, нейтраль и заземление	15,0	20 А — 1-полюсный	4 [12]
230—240 В/50 Гц/1 фазы	L1, нейтраль и заземление	9,0	15 А — 1-полюсный	2,5 [14]
200—208 В/60 Гц/3 фазы	L1, L2, L3 и заземление	6,4	10 А* — 3-полюсный	2,5 [14]
240 В/60 Гц/3 фазы	L1, L2, L3 и заземление	6,4	10 А* — 3-полюсный	2,5 [14]
200 В/50 Гц/3 фазы	L1, L2, L3 и заземление	5,8	10 А* — 3-полюсный	2,5 [14]
230—240 В/50 Гц/3 фазы	L1, L2, L3 и заземление	7,0	10 А* — 3-полюсный	2,5 [14]
380 В/50 или 60 Гц/3 фазы	L1, L2, L3 и заземление	3,0	10 А* — 3-полюсный	2,5 [14]
400—415 В/50 Гц/3 фазы	L1, L2, L3 и заземление	3,2	10 А* — 3-полюсный	2,5 [14]
440 В/60 Гц/3 фазы	L1, L2, L3 и заземление	3,3	10 А* — 3-полюсный	2,5 [14]
460—480 В/60 Гц/3 фазы	L1, L2, L3 и заземление	3,3	10 А* — 3-полюсный	2,5 [14]

* 3-фазные машины должны быть оборудованы не плавкими предохранителями, а только прерывателями.

Таблица 14

Газовые модели серии T45 (вся машина)

Напряжение на табличке с серийным номером	Требуются соединения распределительной коробки	Сила тока на табличке с серийным номером	Рекомендованная цепь	
			Номинальные значения прерывателя	Калибр провода мм ² [AWG]

Таблица 15 Продолжение см. на следующей странице

208—240 В/60 Гц/1 фазы	L1, L2, нейтраль и заземление	12,0	15 А — 2-полюсный	2,5 [14]
230 В/50 Гц/1 фазы	L1, нейтраль и заземление	10,2	15 А — 1-полюсный	2,5 [14]
200 В/50 Гц или 60 Гц/1 фазы	L1, нейтраль и заземление	11,2	15 А — 1-полюсный	2,5 [14]
230—240 В/50 Гц/1 фазы	L1, нейтраль и заземление	10,8	15 А — 1-полюсный	2,5 [14]
200—208 В/60 Гц/3 фазы	L1, L2, L3 и заземление	9,6	15 А* — 3-полюсный	2,5 [14]
240 В/60 Гц/3 фазы	L1, L2, L3 и заземление	9,6	15 А* — 3-полюсный	2,5 [14]
* 3-фазные машины должны быть оборудованы не плавкими предохранителями, а только прерывателями.				

Таблица 15

Электрические модели мощностью 9 кВт серии Classic Line 025

Напряжение на табличке с серийным номером	Требуются соединения распределительной коробки	Сила тока на табличке с серийным номером		Рекомендованная цепь	
		Нереверсивный режим	Реверсирование	Номинальные значения прерывателя	Калибр провода mm ² [AWG]
400 В/50 Гц/3 фазы	L1, L2, L3 и заземление	16	Н/Д	20 А* — 3-полюсный	4 [12]
* 3-фазные машины должны быть оборудованы не плавкими предохранителями, а только прерывателями. Н/Д = Не используется					

Таблица 16

Электрические модели мощностью 9 кВт серии Eco Line 025

Напряжение на табличке с серийным номером	Требуются соединения распределительной коробки	Сила тока на табличке с серийным номером		Рекомендованная цепь	
		Нереверсивный режим	Реверсирование	Номинальные значения прерывателя	Калибр провода mm ² [AWG]
200—208 В/60 Гц/3 фазы	L1, L2, L3 и заземление	27,5	27,5	35 А* — 3-полюсный	10 [8]

Таблица 17 Продолжение см. на следующей странице

240 В/60 Гц/3 фазы	L1, L2, L3 и заземление	24,4	24,4	35 А* — 3-полюсный	10 [8]
380 В/50 Гц/3 фазы	L1, L2, L3 и заземление	14,4	14,4	20 А* — 3-полюсный	4 [12]
380 В/60 Гц/3-фазный	L1, L2, L3 и заземление	14,6	14,6	20 А* — 3-полюсный	4 [12]
400—415 В/50 Гц/3 фазы	L1, L2, L3 и заземление	13,0	13,0	20 А* — 3-полюсный	4 [12]
440 В/60 Гц/3 фазы	L1, L2, L3 и заземление	12,9	12,9	20 А* — 3-полюсный	4 [12]
460—480 В/60 Гц/3 фазы	L1, L2, L3 и заземление	11,9	11,9	15 А* — 3-полюсный	2,5 [14]
* 3-фазные машины должны быть оборудованы не плавкими предохранителями, а только прерывателями. Н/Д = Не используется					

Таблица 17

Электрические модели мощностью 12 кВт серии 025

Напряжение на табличке с серийным номером	Требуются соединения распределительной коробки	Сила тока на табличке с серийным номером		Рекомендованная цепь	
		Нереверсивный режим	Реверсирование	Номинальные значения прерывателя	Калибр провода mm ² [AWG]
208 В/60 Гц/1 фазы	L1, L2, нейтраль и заземление	64	Н/Д	80 А — 2-полюсный	25 [4]
240 В/60 Гц/1 фазы	L1, L2, нейтраль и заземление	57	Н/Д	80 А — 2-полюсный	25 [4]
200 В/50 Гц/1 фазы	L1, нейтраль и заземление	63	Н/Д	80 А — 1-полюсный	25 [4]
200 В/60 Гц/1 фазы	L1, L2 и заземление	64	Н/Д	80 А — 2-полюсный	25 [4]
230—240 В/50 Гц/1 фазы	L1, нейтраль и заземление	58	Н/Д	80 А — 1-полюсный	25 [4]
200—208 В/60 Гц/3 фазы	L1, L2, L3 и заземление	37	37	50 А* — 3-полюсный	16 [6]
200 В/50 Гц/3 фазы	L1, L2, L3 и заземление	36	36	50 А* — 3-полюсный	16 [6]

Таблица 18 Продолжение см. на следующей странице

230—240 В/ 50 Гц/3 фазы	L1, L2, L3 и заземление	33	Н/Д	50 А* — 3-полюсный	16 [6]
240 В/60 Гц/3 фазы	L1, L2, L3 и заземление	33	33	50 А* — 3-полюсный	16 [6]
380 В/50 или 60 Гц/3 фазы	L1, L2, L3 и заземление	20	20	25 А* — 3-полюсный	6 [10]
400—415 В/ 50 Гц/3 фазы	L1, L2, L3 и заземление	18	18	25 А* — 3-полюсный	6 [10]
440 В/60 Гц/3 фазы	L1, L2, L3 и заземление	17	17	25 А* — 3-полюсный	6 [10]
460—480 В/ 60 Гц/3 фазы	L1, L2, L3 и заземление	16	16	25 А* — 3-полюсный	6 [10]
* 3-фазные машины должны быть оборудованы не плавкими предохранителями, а только прерывателями. Н/Д = Не используется					

Таблица 18

Электрические модели мощностью 21 кВт серии Classic Line 030

Напряжение на табличке с серийным номером	Требуются соединения распределительной коробки	Сила тока на табличке с серийным номером		Рекомендованная цепь	
		Без реверсирования	Реверсирование	Номинальные значения прерывателя	Калибр провода mm ² [AWG]
208 В/60 Гц/1 фазы	L1, L2, нейтраль и заземление	108	Н/Д	150 А — 2-полюсный	50 [1/0]
240 В/60 Гц/1 фазы	L1, L2, нейтраль и заземление	94	Н/Д	125 А — 2-полюсный	35 [1]
200 В/60 Гц/1 фазы	L1, нейтраль и заземление	108	Н/Д	150 А — 1-полюсный	50 [1/0]
200 В/50 Гц/1 фазы	L1, нейтраль и заземление	105	Н/Д	150 А — 1-полюсный	50 [1/0]
230—240 В/50 Гц/1 фазы	L1, нейтраль и заземление	95	Н/Д	125 А — 2-полюсный	35 [1]
200—208 В/60 Гц/3 фазы**	L1, L2, L3 и заземление	62	62	80 А* — 3-полюсный	25 [4]
200 В/50 Гц/3 фазы**	L1, L2, L3 и заземление	60	60	80 А* — 3-полюсный	25 [4]

Таблица 19 Продолжение см. на следующей странице

230—240 В/50 Гц/3 фазы**	L1, L2, L3 и заземление	55	Н/Д	70 А* — 3-полюсный	25 [4]
240 В/60 Гц/3 фазы**	L1, L2, L3 и заземление	54	54	70 А* — 3-полюсный	25 [4]
380 В/50 или 60 Гц/3 фазы**	L1, L2, L3 и заземление	33	33	45 А* — 3-полюсный	10 [8]
400—415 В/50 Гц/3 фазы**	L1, L2, L3 и заземление	31	31	40 А* — 3-полюсный	10 [8]
440 В/60 Гц/3 фазы	L1, L2, L3 и заземление	29	Н/Д	40 А* — 3-полюсный	10 [8]
460—480 В/60 Гц/3 фазы**	L1, L2, L3 и заземление	27	27	35 А* — 3-полюсный	10 [8]
<p>* 3-фазные машины должны быть оборудованы не плавкими предохранителями, а только прерывателями.</p> <p>** Эти значения напряжения на табличке с серийным номером представляют собой только варианты, доступные для электрических моделей серии 30.</p> <p>Н/Д = Не используется</p>					

Таблица 19

Электрические модели мощностью 12 кВт серии Eco Line 030

Напряжение на табличке с серийным номером	Требуются соединения распределительной коробки	Сила тока на табличке с серийным номером		Рекомендованная цепь	
		Без реверсирования	Реверсирование	Номинальные значения прерывателя	Калибр провода mm ² [AWG]
200—208 В/60 Гц/3 фазы**	L1, L2, L3 и заземление	37,7	37,7	50 А* — 3-полюсный	16 [6]
240 В/60 Гц/3 фазы**	L1, L2, L3 и заземление	32,7	32,7	45 А* — 3-полюсный	10 [8]
380 В/50 Гц/3 фазы**	L1, L2, L3 и заземление	19,2	19,2	25 А* — 3-полюсный	6 [10]
380 В/60 Гц/3-фазный**	L1, L2, L3 и заземление	19,8	19,8	25 А* — 3-полюсный	6 [10]
400—415 В/50 Гц/3 фазы**	L1, L2, L3 и заземление	18,2	18,2	25 А* — 3-полюсный	6 [10]
440 В/60 Гц/3-фазный**	L1, L2, L3 и заземление	17,2	17,2	25 А* — 3-полюсный	6 [10]

Таблица 20 Продолжение см. на следующей странице

460—480 В/60 Гц/3 фазы**	L1, L2, L3 и заземление	15,7	15,7	20 А* — 3-полюсный	4 [12]
* 3-фазные машины должны быть оборудованы не плавкими предохранителями, а только прерывателями.					
** Эти значения напряжения на табличке с серийным номером представляют собой только варианты, доступные для электрических моделей серии 30.					

Таблица 20

Электрические модели мощностью 21 кВт серии Classic Line T30

Напряжение на табличке с серийным номером	Требуются соединения распределительной коробки	Сила тока на табличке с серийным номером	Рекомендованная цепь	
			Номинальные значения прерывателя	Калибр провода мм ² [AWG]
200—208 В/60 Гц/3 фазы*	L1, L2, L3 и заземление	62**	80 А — 3-полюсный	25 [4]
200 В/50 Гц/3 фазы*	L1, L2, L3 и заземление	60**	80 А — 3-полюсный	25 [4]
230—240 В/50 Гц/3 фазы*	L1, L2, L3 и заземление	55**	70 А — 3-полюсный	25 [4]
240 В/60 Гц/3 фазы*	L1, L2, L3 и заземление	54**	70 А — 3-полюсный	25 [4]
380 В/50 или 60 Гц/3 фазы*	L1, L2, L3 и заземление	33**	45 А — 3-полюсный	10 [8]
400—415 В/50 Гц/3 фазы*	L1, L2, L3 и заземление	31**	40 А — 3-полюсный	10 [8]
440 В/60 Гц/3 фазы	L1, L2, L3 и заземление	29**	40 А — 3-полюсный	10 [8]
460—480 В/60 Гц/3 фазы	L1, L2, L3 и заземление	27**	35 А — 3-полюсный	10 [8]
* Эти значения напряжения, указанные на табличке с серийным номером, являются единственно доступными для электрических моделей T30. Сила тока (А) указана для одной сушилки.				
** На 1 сушилку в составе электрической модели T30 (по две сушилки в каждой).				

Таблица 21

Электрические модели мощностью 12 кВт серии Eco Line T30

Напряжение на табличке с серийным номером	Требуются соединения распределительной коробки	Сила тока на табличке с серийным номером	Рекомендованная цепь	
			Номинальные значения прерывателя	Калибр провода mm ² [AWG]
200—208 В/60 Гц/3 фазы*	L1, L2, L3 и заземление	37,3**	50 А — 3-полюсный	16 [6]
240 В/60 Гц/3 фазы*	L1, L2, L3 и заземление	32,7**	45 А — 3-полюсный	10 [8]
380 В/50 Гц/3 фазы*	L1, L2, L3 и заземление	38**	50 А — 3-полюсный	6 [10]
380 В/60 Гц/3-фазный*	L1, L2, L3 и заземление	19,5**	25 А — 3-полюсный	6 [10]
400—415 В/50 Гц/3 фазы*	L1, L2, L3 и заземление	35**	50 А — 3-полюсный	6 [10]
440 В/60 Гц/3-фазный*	L1, L2, L3 и заземление	17**	25 А — 3-полюсный	6 [10]
460—480 В/60 Гц/3-фазный*	L1, L2, L3 и заземление	15,5**	20 А — 3-полюсный	4 [12]

* Эти значения напряжения, указанные на табличке с серийным номером, являются единственно доступными для электрических моделей T30. Сила тока (А) указана для одной сушилки.

** На 1 сушилку в составе электрической модели T30 (по две сушилки в каждой).

Таблица 22

Электрические модели мощностью 24 кВт серии Classic Line 035

Напряжение на табличке с серийным номером	Требуются соединения распределительной коробки	Сила тока на табличке с серийным номером		Рекомендованная цепь	
		Нереверсивный режим	Реверсирование	Номинальные значения прерывателя	Калибр провода mm ² [AWG]
208 В/60 Гц/1 фазы	L1, L2, нейтраль и заземление	122	Н/Д	175 А — 2-полюсный	70 [2/0]
240 В/60 Гц/1 фазы	L1, L2, нейтраль и заземление	107	Н/Д	150 А — 2-полюсный	50 [1/0]
200 В/60 Гц/1 фазы	L1, нейтраль и заземление	122	Н/Д	175 А — 1-полюсный	70 [2/0]

Таблица 23 Продолжение см. на следующей странице

200 В/50 Гц/1 фазы	L1, нейтраль и заземление	119	Н/Д	150 А — 1-полюсный	50 [1/0]
230—240 В/50 Гц/1 фазы	L1, нейтраль и заземление	108	Н/Д	150 А — 1-полюсный	50 [1/0]
200—208 В/60 Гц/3 фазы	L1, L2, L3 и заземление	71	71	90 А* — 3-полюсный	26,7 [3]
200 В/50 Гц/3 фазы	L1, L2, L3 и заземление	65	65	90 А* — 3-полюсный	26,7 [3]
230—240 В/50 Гц/3 фазы	L1, L2, L3 и заземление	62	Н/Д	80 А* — 3-полюсный	25 [4]
240 В/60 Гц/3 фазы	L1, L2, L3 и заземление	62	62	80 А* — 3-полюсный	25 [4]
380 В/50 или 60 Гц/3 фазы	L1, L2, L3 и заземление	38	38	50 А* — 3-полюсный	16 [6]
400—415 В/50 Гц/3 фазы	L1, L2, L3 и заземление	35	35	45 А* — 3-полюсный	10 [8]
440 В/60 Гц/3 фазы	L1, L2, L3 и заземление	33	Н/Д	45 А* — 3-полюсный	10 [8]
460—480 В/60 Гц/3 фазы	L1, L2, L3 и заземление	31	31	40 А* — 3-полюсный	10 [8]
* 3-фазные машины должны быть оборудованы не плавкими предохранителями, а только прерывателями. Н/Д = Не используется					

Таблица 23

Электрические модели мощностью 12 кВт серии Eco Line 035

Напряжение на табличке с серийным номером	Требуются соединения распределительной коробки	Сила тока на табличке с серийным номером		Рекомендованная цепь	
		Нереверсивный режим	Реверсирование	Номинальные значения прерывателя	Калибр провода mm ² [AWG]
200—208 В/60 Гц/3 фазы	L1, L2, L3 и заземление	36,4	36,4	50 А* — 3-полюсный	16 [6]
240 В/60 Гц/3 фазы	L1, L2, L3 и заземление	31,8	31,8	40 А* — 3-полюсный	10 [8]
380 В/50 Гц/3 фазы	L1, L2, L3 и заземление	19,7	19,7	25 А* — 3-полюсный	6 [10]

Таблица 24 Продолжение см. на следующей странице

380 В/60 Гц/3-фазный	L1, L2, L3 и заземление	19,5	19,5	25 А* — 3-полюсный	6 [10]
400—415 В/50 Гц/3 фазы	L1, L2, L3 и заземление	17,9	17,9	25 А* — 3-полюсный	6 [10]
440 В/60 Гц/3 фазы	L1, L2, L3 и заземление	17,2	17,2	25 А* — 3-полюсный	6 [10]
460—480 В/60 Гц/3 фазы	L1, L2, L3 и заземление	16	16	20 А* — 3-полюсный	4 [12]
* 3-фазные машины должны быть оборудованы не плавкими предохранителями, а только прерывателями.					

Таблица 24

Электрические модели мощностью 27 кВт серии Classic Line 055

Напряжение на табличке с серийным номером	Требуются соединения распределительной коробки	Сила тока на табличке с серийным номером		Рекомендованная цепь	
		Нереверсивный режим	Реверсирование	Номинальные значения прерывателя	Калибр провода mm ² [AWG]
208 В/60 Гц/1 фазы	L1, L2, нейтраль и заземление	129	Н/Д	175 А — 2-полюсный	70 [2/0]
240 В/60 Гц/1 фазы	L1, L2, нейтраль и заземление	115	Н/Д	150 А — 2-полюсный	50 [1/0]
200 В/60 Гц/1 фазы	L1, нейтраль и заземление	122	Н/Д	175 А — 1-полюсный	70 [2/0]
200 В/50 Гц/1 фазы	L1, нейтраль и заземление	131	Н/Д	175 А — 1-полюсный	70 [2/0]
230—240 В/50 Гц/1 фазы	L1, нейтраль и заземление	119	Н/Д	150 А — 1-полюсный	50 [1/0]
200—208 В/60 Гц/3 фазы	L1, L2, L3 и заземление	79	79	100 А* — 3-полюсный	26,7 [3]
240 В/60 Гц/3 фазы	L1, L2, L3 и заземление	65	65	80 А* — 3-полюсный	25 [4]
380 В/50 Гц/3 фазы	L1, L2, L3 и заземление	43	43	60 А* — 3-полюсный	16 [6]
400—415 В/50 Гц/3 фазы	L1, L2, L3 и заземление	38	38	50 А* — 3-полюсный	16 [6]

Таблица 25 Продолжение см. на следующей странице

* 3-фазные машины должны быть оборудованы не плавкими предохранителями, а только прерывателями.

Н/Д = Не используется

Таблица 25

Электрические модели мощностью 18 кВт серии Eco Line 055


Напряжение на табличке с серийным номером	Требуются соединения распределительной коробки	Сила тока на табличке с серийным номером		Рекомендованная цепь	
		Нереверсивный режим	Реверсирование	Номинальные значения прерывателя	Калибр провода mm ² [AWG]
200—208 В/ 60 Гц/3 фазы	L1, L2, L3 и заземление	52,9	52,9	70 А* — 3-полюсный	25 [4]
240 В/60 Гц/3 фазы	L1, L2, L3 и заземление	46,1	46,1	60 А* — 3-полюсный	16 [6]
380 В/50 Гц/3 фазы	L1, L2, L3 и заземление	28,6	28,6	40 А* — 3-полюсный	16 [6]
400—415 В/ 50 Гц/3 фазы	L1, L2, L3 и заземление	27,2	27,2	35 А* — 3-полюсный	16 [6]

* 3-фазные машины должны быть оборудованы не плавкими предохранителями, а только прерывателями.

Таблица 26

Требования по пару

Требования по пару

	ОСТОРОЖНО!
<p>В данном устройстве нет встроенного ограничителя давления. Работа клапана для сброса давления, рассчитанного на максимальное давление 125 фунтов на кв. дюйм, должна обеспечиваться за счет использования источника пара.</p>	
W942	

ПРИМЕЧАНИЕ: Паровой клапан и необходимый адаптер расположены в барабане или отсеке для сбора ворса.

ПРИМЕЧАНИЕ: Для оптимальной работы машине требуется постоянный приток пара под давлением 5,3-6,9 бар [80-100 фунтов на кв. дюйм]. Ни в коем случае нельзя превышать максимально допустимое давление пара 8,6 бар [125 фунтов на кв. дюйм].

Приобретите паровые трубы специального размера у поставщика паровых систем или у квалифицированного монтажника парового оборудования.

- Правильные конфигурации паровых труб см. на *Рис. 27*.
- Для предотвращения стекания конденсата с коллекторов в сушильную машину система труб должна располагаться не менее чем на 300 мм [12 дюймов] выше соответствующего коллектора. Не подсоединяйте паропровод к коллектору с помощью горизонтального или направленного вниз Т-образного патрубка или колена.
- По возможности размещайте горизонтальные секции паропровода таким образом, чтобы конденсат стекал в соответствующий паровой коллектор под действием силы тяжести. В водяных карманах или паровых коллекторах с неправильным стоком конденсата может скапливаться влажный пар, приводящий к неисправной работе сушильной машины. Если невозможно устранить водяные карманы или неправильный сток конденсата, установите перепускной конденсатоотводчик с нижней точки парового коллектора в возвратную линию.
- Паропровод и линию возврата конденсата рекомендуется снабдить муфтовой арматурой и запорным клапаном. Это

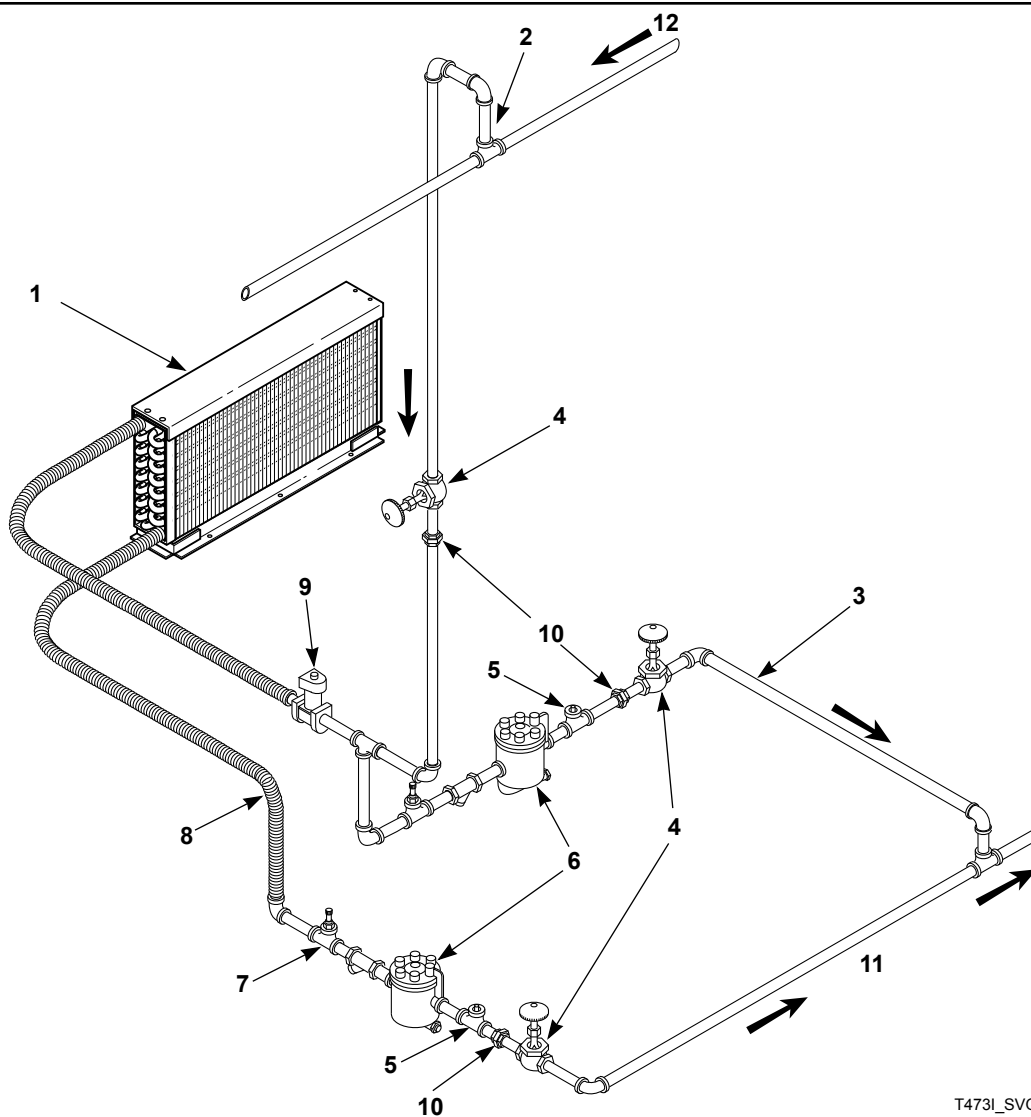
даст возможность отсоединять паропроводы и проводить техническое обслуживание сушильной машины во время работы прачечной.

- Подсоедините паровой соленоидный клапан к соответствующему впускному штуцеру парового змеевика с помощью ниппелей, гибких шлангов, муфт и Т-образных патрубков.
- Может потребоваться очистка сетчатых фильтров ввиду скопления материала из шлангов или труб.
- Установите клапан для регулирования вакуума (опция), поплавковый конденсатоотводчик со встроенным сетчатым фильтром и обратный клапан. Для обеспечения правильной работы сушильной машины установите конденсатоотводчик на 460 мм [18 дюймов] ниже змеевика и как можно ближе к машине. Внимательно изучите на конденсатоотводчике расположение отметок, обозначающих входное и выходное отверстия, и установите его в соответствии с инструкциями производителя. Если пар возвращается в бойлер под действием силы тяжести, тогда вместо конденсатоотводчика установите клапан для регулирования вакуума и обратный клапан на линии возврата возле сушильной машины. При использовании системы возврата, работающей под действием силы тяжести, необходимо, чтобы все возвратные трубопроводы располагались ниже выходов паровых змеевиков.
- Установите муфту и запорный клапан на линии возврата, а затем выполните окончательное подключение труб к рециркуляционному коллектору.

ПРИМЕЧАНИЕ: Для предотвращения гидравлического удара прокладывайте обратные линии ниже выходов паропровода.

ПРИМЕЧАНИЕ: Линии подвода пара для каждой машины должны быть зафиксированы таким образом, чтобы предотвратить попадание конденсата в паропроводы.

ПРИМЕЧАНИЕ: Машины IES поставляются с адаптерами с британской конической трубной резьбой (BSPT) в отсеке для ворса. Не для многоярусных машин.



T473I_SVG

ПРИМЕЧАНИЕ: Размеры паропроводов см. в Таблица 27. Размеры трубопроводов следует также выбирать в соответствии с дальностью пробега и количеством колен.

1. Паровой змеевик
2. 12 дюймов [Вертикальный трубопровод 300 мм]
3. Линия возврата конденсата из питающего трубопровода
4. Запорный клапан
5. Обратный клапан
6. Конденсатоотводчик с встроенным сетчатым фильтром
7. Устройство для снятия вакуума (приобретаемое отдельно)
8. 18 дюймов [Перепад 460 мм]
9. Соленоидный клапан (поставляется с машиной)
10. Муфта
11. Возврат
12. Подача

Рис. 27

Модель	Давление пара бар [фунт/дюйм ²]	Минимальный диаметр подающей трубы	Размер конденсатоотводчика* Килограмм конденсата/час [Фунтов конденсата/час]
Серии 025/030	5,3-6,9 [80-100]	3/4 NPT	60,8 [134]
Серии 035	5,3-6,9 [80-100]	3/4 NPT	75,3 [166]
Серии T30	5,3-6,9 [80-100]	3/4 NPT	49,9 [110]

* На основе 100 фунт/кв. дюйм.

Таблица 27

Рекомендации по трубопроводам


- Предусмотрите отдельный конденсатоотводчик для каждого парового змеевика. Содержите конденсатоотводчик в чистоте и исправности.
- Если сушильная машина находится в конце линии оборудования, отодвиньте коллектор не менее чем на 1,2 м [4 футов] от машины. Установите запорный клапан, муфту, обратный клапан и конденсатоотводчик в конце линии. Конденсатоотводчик не устанавливается в случае, если конденсат возвращается в бойлер под действием силы тяжести.
- Изолируйте паропровод и линию возврата конденсата для безопасности оператора и персонала, обслуживающего сушильную машину.

Конденсатоотводчик и выходы паровых змеевиков следует подсоединить к линиям возврата конденсата. Ниже описывается процедура установки конденсатоотводчика и подсоединения линий возврата конденсата. Типичные схемы установки см. на Рис. 27 .

1. Устанавливайте гибкие шланги между паровпускным соленоидом и паровыми змеевиками, а также выпускной трубопровод — между паровым змеевиком и конденсатоотводчиками.
2. При необходимости установите сетчатый фильтр в конце каждого гибкого шланга.
3. Установите конденсатоотводчик на каждый сетчатый фильтр.

ВАЖНО: Конденсатоотводчик следует устанавливать не менее чем на 460 мм [18 дюймов] ниже выходных соединений паровых змеевиков.

4. Установите запорный клапан на каждый конденсатоотводчик.
5. Выполните подсоединения к линий возврата конденсата.
6. Информацию о соединениях проводки парового соленоидного клапана см. на принципиальной электрической схеме, поставляемой с сушильной машиной.

	ОСТОРОЖНО!
<p>Все компоненты системы должны эксплуатироваться при рабочем давлении 8,6 бар [125 фунт/дюйм²]. Перед паровым электромагнитным клапаном и после каждого конденсатоотводчика должны устанавливаться запорные клапаны с целью перекрытия подачи для проведения техобслуживания компонентов или в аварийной ситуации. С целью минимизации нагрузки на соединения парового змеевика сушильной машины все компоненты (электромагнитный клапан, конденсатоотводчики) должны поддерживаться опорами.</p>	
W701R1	

Установка конденсатоотводчика и подсоединение линий возврата конденсата

Таймер одного опускания монеты

ПРИМЕЧАНИЕ: Следующая информация относится только к моделям с суффиксом управления SD.

Режим включения питания

При подаче электропитания к сушильной машине мигает индикатор IN USE (Используется), отображающий заводскую информацию о состоянии. Затем блок управления переходит в режим READY (Готовность) (индикатор выкл.) или RUN (Рабочий режим), если электропитание было прервано во время цикла (индикатор вкл., время остается неизменным). Если питание прервалось менее чем на 5 секунд при выполнении цикла, блок питания перейдет в режим Run (Работа) и продолжит выполнять цикл, как только восстановится питание. Если питание прервалось более чем на 5 секунд при выполнении цикла, блок питания перейдет в «Режим пускового импульса», как только восстановится питание.

Если не были изменены стандартные заводские настройки двухпозиционного переключателя времени сушки, светодиод IN USE (Используется) будет мигать от двух до пяти минут в зависимости от модели.

Режим ожидания (Ready Mode)

В режиме READY (Готовность) (индикатор выкл.) блок управления ожидает осуществление оплаты. После осуществления оплаты блок управления переходит в режим START (Запуск).

Режим пускового импульса (Start Mode)

В режиме START (Запуск) (индикатор вкл.) была осуществлена оплата, но не была нажата кнопка запуска. Оставшееся время цикла не будет изменяться до нажатия кнопки запуска. После нажатия кнопки запуска машина переключается на режим RUN (Рабочий режим).

Режим работы

В режиме RUN (Рабочий режим) (индикатор вкл.) машина выполняет цикл, осуществляя обратный отсчет оставшегося времени. Когда обратный отсчет оставшегося времени достигает нуля, блок управления переходит в режим READY (Готовность).

Режим открытого люка

В «Режиме открытого люка» контроллер отключает нагрев и мотор, если люк открыт во время воспроизведения цикла. Таймер будет продолжать вести отсчет времени а индикатор IN USE (Используется) будет светиться.

Режим «Конец цикла»

В режиме «Конец цикла» цикл завершен и индикатор IN USE (Используется) выключен. Контроллер остается в этом режиме до тех пор, пока не будет открыт люк и не будет произведена дальнейшая оплата.

Настройка переключателя времени сушки

Чтобы изменить время сушки на сушилке, на контроллере можно настроить несколько переключателей.

На контроллере находятся восемь переключателей. Первые шесть переключателей предназначены для программирования количества дополнительных отрезков времени для нагрева за каждую внесенную монету. Дополнительное время сушки будет добавляться к заводскому минимальному времени нагрева, составляющему одну минуту. Для каждого импульса опускания монеты доступен клапан дополнительного времени сушки продолжительностью от 1 до 64 минут.

Модели с серийным номером до №0908xxxxx включительно

По крайней мере два переключателя используются для увеличения дополнительного времени охлаждения. Дополнительное время охлаждения будет добавляться к заводскому минимальному времени нагрева, составляющему 1 минуты. Можно увеличить время на значение от 1-ой до 3-х минут. Контроллеры, произведенные заводом, запрограммированы на 1 минуту нагрева, предустановленными 7 дополнительными минутами сушки (переключатели 1, 2 и 3 в позиции ON [Вкл.]) и 1 дополнительными минутами охлаждения, что в общей сложности составляет 9 минут за каждую внесенную монету.

Модели с серийным номером начиная с №0909xxxxx

Седьмой переключатель используются для увеличения дополнительного времени охлаждения. Дополнительное время охлаждения будет добавляться к заводскому минимальному времени нагрева, составляющему 1 минуты. Можно увеличить время на 3 минуты. Контроллеры, произведенные заводом, запрограммированы на 1 минуту нагрева, предустановленными 7 дополнительными минутами сушки (переключатели 1, 2 и 3 в позиции ON [Вкл.]) и 1 дополнительными минутами охлаждения, что в общей сложности составляет 9 минут за каждую внесенную монету.

Восьмой переключатель предназначен для перезагрузки цикла. Если переключатель OFF (Выкл.) (по умолчанию), контр-

оллер сохранит оставшееся время цикла в случае прекращения подачи энергии. Если переключатель ВКЛЮЧЕН, тогда в случае прекращения подачи энергии контроллер сбросит цикл и вернется в режим ожидания.

Во время включения питания контроллер считывает настройки переключателей. Чтобы поменять настройки переключателей, необходимо выключить контроллер.

Чтобы изменить время импульса опускания монеты, установите требуемые двухпозиционные переключатели времени сушки в позицию ON (Вкл.). Все остальные переключатели должны находиться в позиции OFF (Выкл.).

ПРИМЕЧАНИЕ: Прежде, чем менять положение переключателей, подождите 10 секунд после выключения контроллера.

Установки переключателей

Модели с серийным номером до №0908xxxxx включительно

Время нагрева за внесенную монету (в минутах)	Номер переключателя нагрева					
	1	2	3	4	5	6
1	OFF (Выкл.)	OFF (Выкл.)	OFF (Выкл.)	OFF (Выкл.)	OFF (Выкл.)	OFF (Выкл.)
2	ON (Вкл.)	OFF (Выкл.)	OFF (Выкл.)	OFF (Выкл.)	OFF (Выкл.)	OFF (Выкл.)
3	OFF (Выкл.)	ON (Вкл.)	OFF (Выкл.)	OFF (Выкл.)	OFF (Выкл.)	OFF (Выкл.)
4	ON (Вкл.)	ON (Вкл.)	OFF (Выкл.)	OFF (Выкл.)	OFF (Выкл.)	OFF (Выкл.)
5	OFF (Выкл.)	OFF (Выкл.)	ON (Вкл.)	OFF (Выкл.)	OFF (Выкл.)	OFF (Выкл.)
6	ON (Вкл.)	OFF (Выкл.)	ON (Вкл.)	OFF (Выкл.)	OFF (Выкл.)	OFF (Выкл.)
7	OFF (Выкл.)	ON (Вкл.)	ON (Вкл.)	OFF (Выкл.)	OFF (Выкл.)	OFF (Выкл.)
8 (Заводские настройки по умолчанию)	ON (Вкл.)	ON (Вкл.)	ON (Вкл.)	OFF (Выкл.)	OFF (Выкл.)	OFF (Выкл.)
9	OFF (Выкл.)	OFF (Выкл.)	OFF (Выкл.)	ON (Вкл.)	OFF (Выкл.)	OFF (Выкл.)
10	ON (Вкл.)	OFF (Выкл.)	OFF (Выкл.)	ON (Вкл.)	OFF (Выкл.)	OFF (Выкл.)
11	OFF (Выкл.)	ON (Вкл.)	OFF (Выкл.)	ON (Вкл.)	OFF (Выкл.)	OFF (Выкл.)
12	ON (Вкл.)	ON (Вкл.)	OFF (Выкл.)	ON (Вкл.)	OFF (Выкл.)	OFF (Выкл.)
13	OFF (Выкл.)	OFF (Выкл.)	ON (Вкл.)	ON (Вкл.)	OFF (Выкл.)	OFF (Выкл.)

Продолжение таблицы см. на следующей странице

Сброс времени цикла до нуля

(Модели с серийным номером начиная с №0909xxxxx)

Чтобы удалить любое время, набранное на контроллере во время установки цикла, необходимо сбросить время цикла до нуля.

Чтобы сбросить время цикла, отключите сушилку от сети и переведите выключатель 8 в положение ON (Вкл.). Включите питание сушилки на 10 секунд и опять отключите от сети. Переведите выключатель 8 в положение OFF (Выкл.) и включите питание сушилки.

Время на- грева за внесен- ную моне- ту (в мину- тах)	Номер переключателя нагрева					
	1	2	3	4	5	6
14	ON (Вкл.)	OFF (Выкл.)	ON (Вкл.)	ON (Вкл.)	OFF (Выкл.)	OFF (Выкл.)
15	OFF (Выкл.)	ON (Вкл.)	ON (Вкл.)	ON (Вкл.)	OFF (Выкл.)	OFF (Выкл.)
16	ON (Вкл.)	ON (Вкл.)	ON (Вкл.)	ON (Вкл.)	OFF (Выкл.)	OFF (Выкл.)
17	OFF (Выкл.)	OFF (Выкл.)	OFF (Выкл.)	OFF (Выкл.)	ON (Вкл.)	OFF (Выкл.)
18	ON (Вкл.)	OFF (Выкл.)	OFF (Выкл.)	OFF (Выкл.)	ON (Вкл.)	OFF (Выкл.)
19	OFF (Выкл.)	ON (Вкл.)	OFF (Выкл.)	OFF (Выкл.)	ON (Вкл.)	OFF (Выкл.)
20	ON (Вкл.)	ON (Вкл.)	OFF (Выкл.)	OFF (Выкл.)	ON (Вкл.)	OFF (Выкл.)
21	OFF (Выкл.)	OFF (Выкл.)	ON (Вкл.)	OFF (Выкл.)	ON (Вкл.)	OFF (Выкл.)
22	ON (Вкл.)	OFF (Выкл.)	ON (Вкл.)	OFF (Выкл.)	ON (Вкл.)	OFF (Выкл.)
23	OFF (Выкл.)	ON (Вкл.)	ON (Вкл.)	OFF (Выкл.)	ON (Вкл.)	OFF (Выкл.)
24	ON (Вкл.)	ON (Вкл.)	ON (Вкл.)	OFF (Выкл.)	ON (Вкл.)	OFF (Выкл.)
25	OFF (Выкл.)	OFF (Выкл.)	OFF (Выкл.)	ON (Вкл.)	ON (Вкл.)	OFF (Выкл.)
26	ON (Вкл.)	OFF (Выкл.)	OFF (Выкл.)	ON (Вкл.)	ON (Вкл.)	OFF (Выкл.)
27	OFF (Выкл.)	ON (Вкл.)	OFF (Выкл.)	ON (Вкл.)	ON (Вкл.)	OFF (Выкл.)
28	ON (Вкл.)	ON (Вкл.)	OFF (Выкл.)	ON (Вкл.)	ON (Вкл.)	OFF (Выкл.)
29	OFF (Выкл.)	OFF (Выкл.)	ON (Вкл.)	ON (Вкл.)	ON (Вкл.)	OFF (Выкл.)
30	ON (Вкл.)	OFF (Выкл.)	ON (Вкл.)	ON (Вкл.)	ON (Вкл.)	OFF (Выкл.)
31	OFF (Выкл.)	ON (Вкл.)	ON (Вкл.)	ON (Вкл.)	ON (Вкл.)	OFF (Выкл.)
32	ON (Вкл.)	ON (Вкл.)	ON (Вкл.)	ON (Вкл.)	ON (Вкл.)	OFF (Выкл.)
33	OFF (Выкл.)	OFF (Выкл.)	OFF (Выкл.)	OFF (Выкл.)	OFF (Выкл.)	ON (Вкл.)
34	ON (Вкл.)	OFF (Выкл.)	OFF (Выкл.)	OFF (Выкл.)	OFF (Выкл.)	ON (Вкл.)
35	OFF (Выкл.)	ON (Вкл.)	OFF (Выкл.)	OFF (Выкл.)	OFF (Выкл.)	ON (Вкл.)
36	ON (Вкл.)	ON (Вкл.)	OFF (Выкл.)	OFF (Выкл.)	OFF (Выкл.)	ON (Вкл.)
37	OFF (Выкл.)	OFF (Выкл.)	ON (Вкл.)	OFF (Выкл.)	OFF (Выкл.)	ON (Вкл.)
38	ON (Вкл.)	OFF (Выкл.)	ON (Вкл.)	OFF (Выкл.)	OFF (Выкл.)	ON (Вкл.)

Продолжение таблицы см. на следующей странице

Время на- грева за внесен- ную моне- ту (в мину- тах)	Номер переключателя нагрева					
	1	2	3	4	5	6
39	OFF (Выкл.)	ON (Вкл.)	ON (Вкл.)	OFF (Выкл.)	OFF (Выкл.)	ON (Вкл.)
40	ON (Вкл.)	ON (Вкл.)	ON (Вкл.)	OFF (Выкл.)	OFF (Выкл.)	ON (Вкл.)
41	OFF (Выкл.)	OFF (Выкл.)	OFF (Выкл.)	ON (Вкл.)	OFF (Выкл.)	ON (Вкл.)
42	ON (Вкл.)	OFF (Выкл.)	OFF (Выкл.)	ON (Вкл.)	OFF (Выкл.)	ON (Вкл.)
43	OFF (Выкл.)	ON (Вкл.)	OFF (Выкл.)	ON (Вкл.)	OFF (Выкл.)	ON (Вкл.)
44	ON (Вкл.)	ON (Вкл.)	OFF (Выкл.)	ON (Вкл.)	OFF (Выкл.)	ON (Вкл.)
45	OFF (Выкл.)	OFF (Выкл.)	ON (Вкл.)	ON (Вкл.)	OFF (Выкл.)	ON (Вкл.)
46	ON (Вкл.)	OFF (Выкл.)	ON (Вкл.)	ON (Вкл.)	OFF (Выкл.)	ON (Вкл.)
47	OFF (Выкл.)	ON (Вкл.)	ON (Вкл.)	ON (Вкл.)	OFF (Выкл.)	ON (Вкл.)
48	ON (Вкл.)	ON (Вкл.)	ON (Вкл.)	ON (Вкл.)	OFF (Выкл.)	ON (Вкл.)
49	OFF (Выкл.)	OFF (Выкл.)	OFF (Выкл.)	OFF (Выкл.)	ON (Вкл.)	ON (Вкл.)
50	ON (Вкл.)	OFF (Выкл.)	OFF (Выкл.)	OFF (Выкл.)	ON (Вкл.)	ON (Вкл.)
51	OFF (Выкл.)	ON (Вкл.)	OFF (Выкл.)	OFF (Выкл.)	ON (Вкл.)	ON (Вкл.)
52	ON (Вкл.)	ON (Вкл.)	OFF (Выкл.)	OFF (Выкл.)	ON (Вкл.)	ON (Вкл.)
53	OFF (Выкл.)	OFF (Выкл.)	ON (Вкл.)	OFF (Выкл.)	ON (Вкл.)	ON (Вкл.)
54	ON (Вкл.)	OFF (Выкл.)	ON (Вкл.)	OFF (Выкл.)	ON (Вкл.)	ON (Вкл.)
55	OFF (Выкл.)	ON (Вкл.)	ON (Вкл.)	OFF (Выкл.)	ON (Вкл.)	ON (Вкл.)
56	ON (Вкл.)	ON (Вкл.)	ON (Вкл.)	OFF (Выкл.)	ON (Вкл.)	ON (Вкл.)
57	OFF (Выкл.)	OFF (Выкл.)	OFF (Выкл.)	ON (Вкл.)	ON (Вкл.)	ON (Вкл.)
58	ON (Вкл.)	OFF (Выкл.)	OFF (Выкл.)	ON (Вкл.)	ON (Вкл.)	ON (Вкл.)
59	OFF (Выкл.)	ON (Вкл.)	OFF (Выкл.)	ON (Вкл.)	ON (Вкл.)	ON (Вкл.)
60	ON (Вкл.)	ON (Вкл.)	OFF (Выкл.)	ON (Вкл.)	ON (Вкл.)	ON (Вкл.)
61	OFF (Выкл.)	OFF (Выкл.)	ON (Вкл.)	ON (Вкл.)	ON (Вкл.)	ON (Вкл.)
62	ON (Вкл.)	OFF (Выкл.)	ON (Вкл.)	ON (Вкл.)	ON (Вкл.)	ON (Вкл.)
63	OFF (Выкл.)	ON (Вкл.)	ON (Вкл.)	ON (Вкл.)	ON (Вкл.)	ON (Вкл.)

Продолжение таблицы см. на следующей странице

Время нагрева за внесенную монету (в минутах)	Номер переключателя нагрева					
	1	2	3	4	5	6
64	ON (Вкл.)	ON (Вкл.)	ON (Вкл.)	ON (Вкл.)	ON (Вкл.)	ON (Вкл.)

Охлаждения за цикл (в минутах)	Номер переключателя охлаждения	
	7	8
1 (Заводские настройки по умолчанию)	OFF (Выкл.)	OFF (Выкл.)
2	ON (Вкл.)	OFF (Выкл.)
3	OFF (Выкл.)	ON (Вкл.)
4	ON (Вкл.)	ON (Вкл.)

Модели с серийным номером начиная с №0909xxxxx

Охлаждения за цикл (в минутах)	Номер переключателя охлаждения	Номер переключателя сброса времени цикла
	7	8
1 (Заводские настройки по умолчанию)	OFF (Выкл.)	OFF (Выкл.) ON (Вкл.)
3	ON (Вкл.)	

Общее время цикла = Время нагрева + Время охлаждения

Увеличение времени сушки

Всякий раз, когда блок управления принимает импульс опускания монеты во время цикла, он добавляет запрограммированное время сушки к оставшемуся времени данного цикла. Максимальное время цикла составляет 99 минут. Блок управления не добавляет время, превышающее 99 минут. Время охлаждения не изменится.

Если блок управления примет импульс опускания монеты во время охлаждения, светодиод IN USE (Используется) будет кратко мигать, указывая на вброс монеты, после чего машина выйдет из режима охлаждения и запустит нагревание. Время цикла будет равно запрограммированному времени сушки.

Переключатель выбора температуры

Через пять минут после включения питания контроллера он проходит процедуру диагностики, во время которой можно проверить исправность переключателей выбора температуры.

Если изменено положение переключателя выбора температуры, новая настройка сигнализирует это миганием индикатор IN USE (Используется) по такой схеме:

Высокая/Обычная	4 мигания
Средняя/Несм. вещи	3 мигания
Низкая/Делик. вещи	2 мигания
Без нагрева	1 мигание

ПРИМЕЧАНИЕ: Для изменения настроек переключателя см. раздел «Настройки переключателя».

Для программирования краткого испытательного цикла

1. Отсоедините кабель машины от сети.
2. Запишите настройки двухпозиционного переключателя управление машиной, затем установите все эти настройки в позицию выкл. См. Рис. 28.
3. Подключите машину к сети и запустите цикл.

ПРИМЕЧАНИЕ: При всех выключенных двухпозиционных переключателях управления общее время цикла будет длиться 2 минуты (1 минута нагрева и 1 минута охлаждения).

4. После проведения всей проверки отключите машину от сети и заново установите исходные настройки двухпозиционных переключателей.
5. Подключите машину к сети.

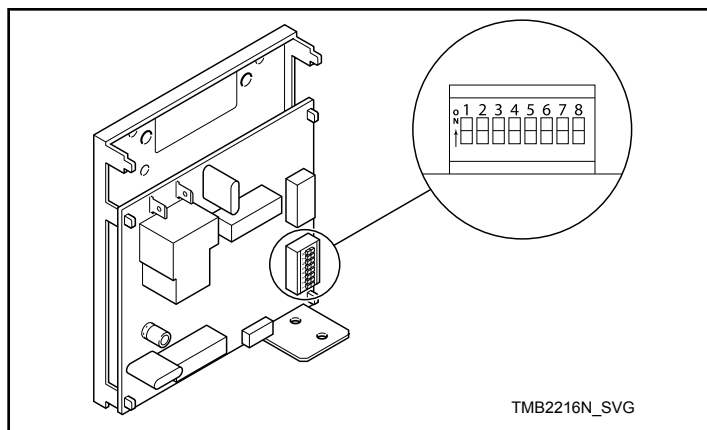


Рис. 28

Коды ошибок

Дисплей	Определение	Действия
AF (мигание)	Реле воздушного потока размыкалось/ замыкалось более 5 раз во время рабочего цикла.	Проверьте реле воздушного потока. В случае неисправности замените.

Инструкции по эксплуатации

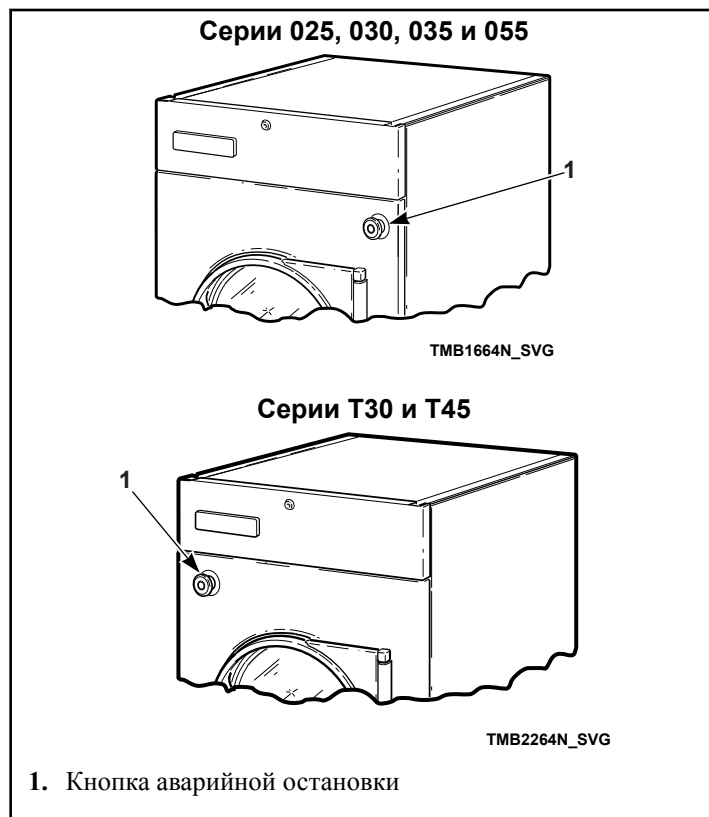
Инструкции по эксплуатации

	ОСТОРОЖНО!
<p>Во избежание рисков возгорания:</p> <ul style="list-style-type: none"> • НЕ СУШИТЕ предметы из пористой резины или каучукоподобного материала. • НЕ СУШИТЕ вещи, содержащие элементы пластмассы или химикаты, такие как мопс, либо домашнюю одежду с рабочей. • НЕ СУШИТЕ в машине шторы и занавеси из стеклоткани, если на этикетке не написано, что это можно делать. Если вы их сушили, протрите цилиндр влажной тканью, чтобы удалить частицы стеклоткани. 	
W076	

	ОСТОРОЖНО!
<p>Во избежание серьезных травм дождитесь полной остановки барабана, прежде чем почистить рабочую панель.</p>	
W412	

Кнопка аварийного останова на моделях ЕС

Все сушильные машины моделей OPL (бесплатные), одобренные для применения в странах ЕС, оборудованы на заводе кнопкой аварийного останова, расположенной на передней панели. См. Рис. 29.



1. Кнопка аварийной остановки

Рис. 29

Включение кнопки аварийного останова:

- Нажмите красную кнопку аварийного останова для прекращения всей работы.
- Для перезапуска машины отожмите красную кнопку аварийного останова и нажмите клавишу или кнопку START (Запуск).

ПРИМЕЧАНИЕ: При активации кнопки аварийного останова блокируются все функции цепи управления машины, но НЕ отключается все электропитание машины.


Инструкции по эксплуатации

	ОСТОРОЖНО!
<p>Во избежание возгорания, электрического удара или других травм, прочитайте ВАЖНЫЕ ИНСТРУКЦИИ ПО ТЕХНИКЕ БЕЗОПАСНОСТИ перед началом эксплуатации данного прибора.</p>	
W727	

ВАЖНО: Запрещается применять это устройство для высушивания растворителей или жидкостей для химической чистки.

1. Очистите экран/отделение для сбора ворсинок
 - a. Удалите все ворсинки, скопившиеся на экране и в отделении для сбора ворсинок.
 - b. Плотно прижмите панель к раме сушильной машины и надежно закройте панель, если применимо.

ВАЖНО: Ежедневно очищайте экран и отделение для сбора ворсинок. Отсутствие ежедневной очистки экрана для сбора ворсинок приведет к повышению температуры и возможному повреждению белья.

	ОСТОРОЖНО!
<p>Для снижения риска возгорания и накопления взрывоопасного газа не используйте сушилку без фильтра отчистки газа.</p>	
W772	

2. Загрузите белье
 - a. Откройте загрузочную дверцу и загрузите цилиндр бельем. Максимальная загрузка для сушки:

Модель	кг [Фунтов]
025	11 [25]
030	13 [30]
T30 (на цилиндр)	13 [30]
035	16 [35]
T45 (на цилиндр)	20 [45]
055	24 [55]

НЕ ПЕРЕГРУЖАЙТЕ.

ПРИМЕЧАНИЕ: Перегрузка приводит к медленной сушке и образованию складок.

- b. Закройте загрузочную дверцу. Сушильная машина не будет работать с открытой дверцей.
3. Определите тип управления и температурный режим
 - a. Изучите различные органы управления и выполняйте инструкции по соответствующему типу управления.
 - b. Температурный режим зависит от типа высушиваемой ткани. Для определения правильного температурного режима прочтите памятку по уходу за тканью или обратитесь к производителю полотна.

ВАЖНО: Всегда соблюдайте инструкции по уходу за тканью, предоставленные производителем одежды.

4. Извлечение белья
 - a. После завершения цикла откройте дверцу и извлеките белье.

Реверсивный режим

В сушильных машинах с опцией реверсивного режима предотвращается спутывание крупных частей белья и сводится к минимуму образование складок. Эти сушильные машины оборудованы вторым двигателем и дополнительными органами управления, которые меняют направление вращения цилиндра на обратное.

В некоторых моделях в области панели управления размещается переключатель либо сенсорная панель, благодаря которым оператор может переключаться между реверсивным и нереверсивным режимами работы. В нереверсивном режиме цилиндр будет всегда вращаться по часовой стрелке (если смотреть спереди сушильной машины). Если цилиндр, вращающийся против часовой стрелки, переключен в нереверсивный режим, он продолжит вращение по инерции в течение нескольких секунд, а затем начнет вращаться в правильном направлении. Для получения более подробной информации об использовании реверсивного режима см. руководство по программированию.

ВАЖНО: Затем установите переключатель управления реверсным режимом в «нереверсивное» положение и убедитесь, что цилиндр непрерывно вращается по часовой стрелке, если смотреть спереди сушильной машины. В противном случае поменяйте местами служебные провода L1 и L2, чтобы изменить направление вращения приводного двигателя на обратное.

Инструкции по управлению

Управление с помощью двойного цифрового таймера

Суффиксы управления QT и RQ

1. Выберите HIGH (Высокая), MED (Средняя), LOW (Низкая) или NO HEAT (Без Нагрева), вращая ручку температуры.

HIGH (Высокая)	Температура 88° C [190° F]
MED (Средняя)	Температура 77° C [170° F]
LOW (Низкая)	Температура 49° C [120° F]

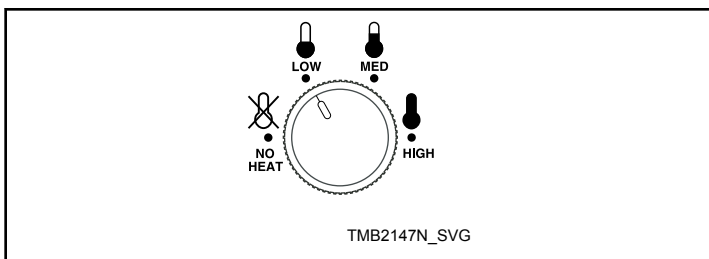


Рис. 30

- Установите HEAT TIME (Время Нагрева), выбрав требуемое количество минут (0—60).

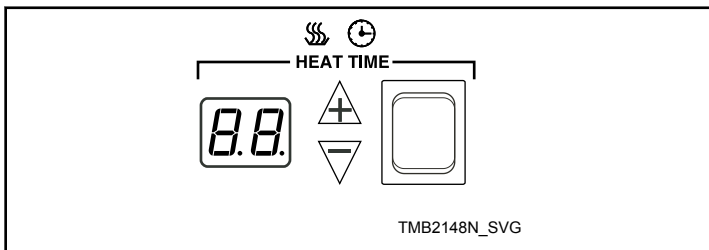


Рис. 31

- Установите COOL DOWN TIME (Время Охлаждения), выбрав требуемое количество минут (0—15).

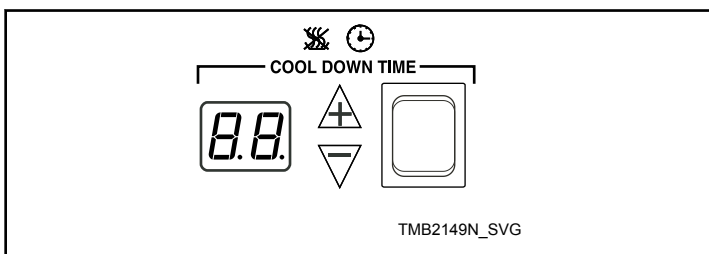


Рис. 32

- При необходимости выберите вращение цилиндра в реверсивном или нереверсивном режиме.

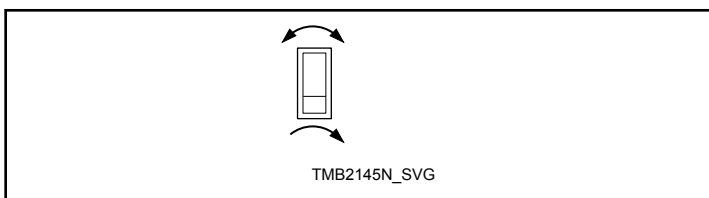


Рис. 33

- Нажмите и отпустите кнопку START (Запуск), чтобы запустить сушильную машину. На дисплее отобразится количество минут, оставшихся до конца цикла.

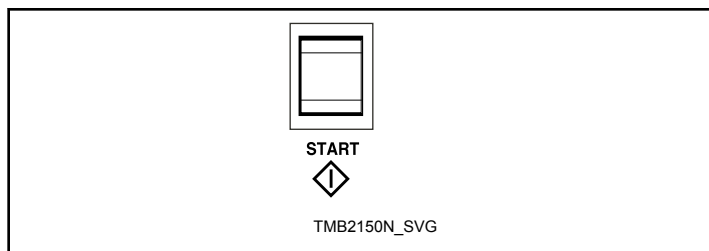


Рис. 34

ПРИМЕЧАНИЕ: Для многократных загрузок доступен режим сушки одним касанием. Если нажать кнопку START (Запуск) в холостом режиме работы машины (когда дисплей затемнен), сушильная машина повторит последний цикл сушки. Если время цикла установлено до начала цикла, то время, отображенное при нажатии кнопки запуска, будет использоваться для последующих циклов.

ВАЖНО: Чтобы остановить сушильную машину в любой момент цикла, OPEN DOOR (Откройте дверцу). Если во время цикла открыть загрузочную дверцу или дверцу панели для сбора ворсинок, отключится отопительная система и остановится двигатель. Для перезапуска цикла следует закрыть обе дверцы и нажать кнопку START (Запуск).

Если загруженное белье остынет до 32° C [90° F], прежде чем истечет время охлаждения, система управления отобразит сообщение «Lr» (загрузка готова) на дисплее времени нагрева. Если дверца не открыта, сушильная машина работает до истечения выбранного времени охлаждения. Если дверца откроется после достижения температуры «Lr», цикл будет завершен.

ПРИМЕЧАНИЕ: Если на дисплее отображается код ошибки, см. раздел Коды ошибок.

- После завершения цикла откройте дверцу и извлеките белье.

	ОСТОРОЖНО!
Во избежание опасности пожара в случае отказа питания следует немедленно удалить белье.	
W779	

ПРИМЕЧАНИЕ: Эта машина оснащена функцией предотвращения складок/продолжительного вращения. По завершении цикла сушки цилиндр будет вращаться без нагревания каждые несколько минут. Прерывистое вращение будет продолжаться в течение одного часа или до открывания дверцы. При активации функции предотвращения складок загруженное белье будет вращаться без нагревания по 30 секунд каждые 2 минуты в течение 1 часа ИЛИ до открывания загрузочной дверцы.

Коды ошибок		
Дисплей	Определение	Действия
OP	Ошибка вследствие обрыва термистора	<ul style="list-style-type: none"> Проверьте термистор. В случае неисправности замените. Сверьтесь с принципиальной электрической схемой соединения блока управления с термистором. Для правильного выполнения электропроводки см. принципиальную электрическую схему. Проверьте блок управления. В случае неисправности замените.
SH	Ошибка вследствие короткого замыкания термистора	<ul style="list-style-type: none"> Проверьте термистор. В случае неисправности замените. Проверьте электропроводку между блоком управления и термистором. Для правильного выполнения электропроводки см. принципиальную электрическую схему. Проверьте блок управления. В случае неисправности замените.
AF - 1	Замыкание реле воздушного потока при запуске цикла	<ul style="list-style-type: none"> Проверьте реле воздушного потока. В случае неисправности замените.
AF - 2	Замыкание реле воздушного потока не происходит после запуска цикла	<ul style="list-style-type: none"> Проверьте реле воздушного потока. В случае неисправности замените.

Таблица 28 Продолжение см. на следующей странице

Коды ошибок		
Дисплей	Определение	Действия
AF (мигание)	Биение реле воздушного потока	<ul style="list-style-type: none"> Включение и выключение питания не приведет к устранению ошибки. Запустите машину и дайте ей завершить работу в нормальном режиме. Чтобы быстро пройти цикл, настройте для HEAT TIME (Время нагрева) значение 0, а для COOL DOWN TIME (Время охлаждения) значение 1 и нажмите кнопку START (Пуск) (на панели управления может мигать надпись “Lr”). После завершения цикла найдите и устраните проблему. Убедитесь, что реле воздушного потока правильно выровнено и надежно закреплено в монтажном кронштейне. Убедитесь в свободном размыкании и замыкании реле воздушного потока. Проверьте установку и убедитесь в наличии достаточного воздушного потока. Убедитесь, что не заблокирован выпускной воздуховод. Очистите экран для сбора ворсинок. Замените неисправное реле воздушного потока.
AF (непрерывное свечение)	Замыкание реле воздушного потока при возобновлении цикла	<ul style="list-style-type: none"> Подождите не более 20 секунд, чтобы эта ошибка очистилась. Убедитесь в размыкании реле воздушного потока в конце цикла. Замените неисправное реле воздушного потока.

Таблица 28

Управление с помощью электронного блока OPL Micro

Суффикс управления OM

1. Для использования автоматического цикла нажмите клавишу ON/SELECT (Вкл./Выбор). Выберите температуру HIGH (Высокая), MEDIUM (Средняя), MED LOW (Средняя-Низкая), LOW (Низкая) или NO HEAT (Без Нагрева) для вещей, которым не требуется сушка с нагревом. Загорится индикатор слева от выбранной клавиши.

HIGH (Высокая) температура* 85° C [185° F]

HIGH (Высокая) температура** 88° C [190° F]

MED (Средняя) температура* 71° C [160° F]

MED (Средняя) температура** 74° C [165° F]

MED LOW (Средняя-Низкая) температура* 63° C [145° F]

MED LOW (Средняя-Низкая) температура** 68° C [155° F]

LOW (Низкая) температура (025-055)

49° C [120° F]

* = (025, 030)

** = (035, 055)

Для использования сушки по времени или пользовательского цикла см. Руководство по программированию.

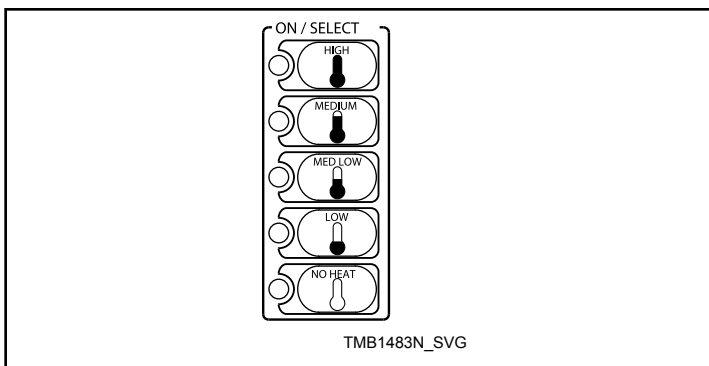


Рис. 35

ПРИМЕЧАНИЕ: Не нажимайте прямо на индикаторы или в центре клавиши. Для правильного выбора слегка нажмите клавишу правее ее центра. См. Рис. 36 .

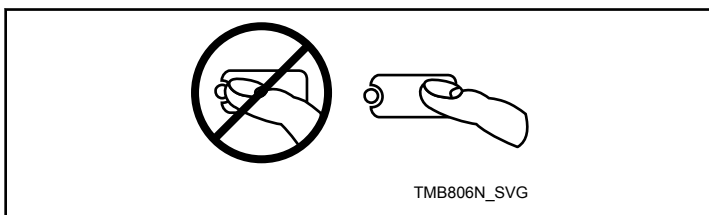


Рис. 36

2. Выберите вращение цилиндра в РЕВЕРСИВНОМ или НЕРЕВЕРСИВНОМ режиме.

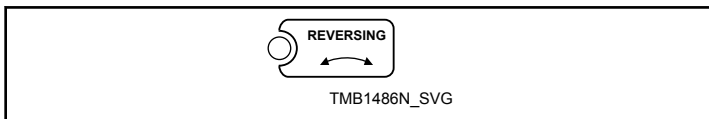


Рис. 37

3. Нажмите клавишу START (Запуск), чтобы запустить сушильную машину.

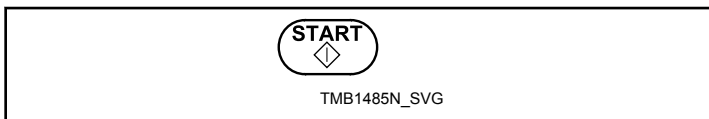


Рис. 38

ПРИМЕЧАНИЕ: На все клавиши можно нажимать в любой последовательности без повреждения блока управления или сушильной машины. Чтобы остановить сушильную машину в любое время, откройте дверцу или нажмите клавишу STOP/RESET (Остановка/Сброс).

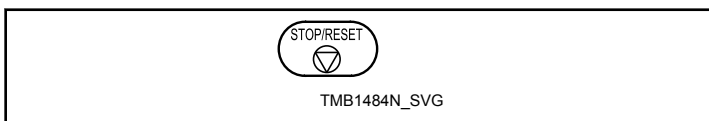
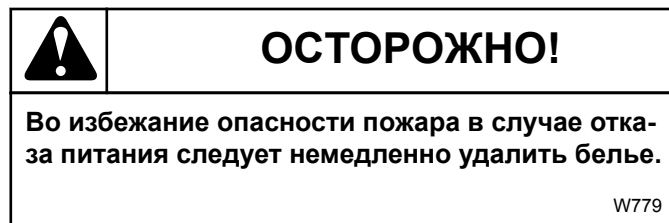


Рис. 39

ПРИМЕЧАНИЕ: Замигает оконный дисплей. Дважды нажмите клавишу STOP/RESET (Остановка/Сброс) (в течение трех секунд) до конца цикла и выполните сброс блока управления до холостого состояния. Для перезапуска сушильной машины CLOSE (Закройте) дверцу и нажмите клавишу START (Запуск).

ВАЖНО: Если во время цикла открыть загрузочную дверцу или дверцу панели для сбора ворсинок, отключится отопительная система и остановится двигатель. Для перезапуска цикла следует закрыть обе дверцы и нажать клавишу START (Запуск).

4. После завершения цикла откройте дверцу и извлеките белье.



ПРИМЕЧАНИЕ: Эта машина оснащена функцией предотвращения складок/продолжительного вращения. По завершении цикла сушки цилиндр будет вращаться без нагревания каждые несколько минут. Прерывистое вращение будет продолжаться в течение одного часа или до открывания дверцы.

Управление одним опусканием монеты

Суффиксы управления SD и SX

1. Выберите HIGH (Высокая), MED (Средняя), LOW (Низкая) или NO HEAT (Без Нагрева), вращая ручку температуры.

HIGH (Высокая)	Температура 88° C [190° F]
MED (Средняя)	Температура 71° C [160° F]
LOW (Низкая)	Температура 54° C [130° F]

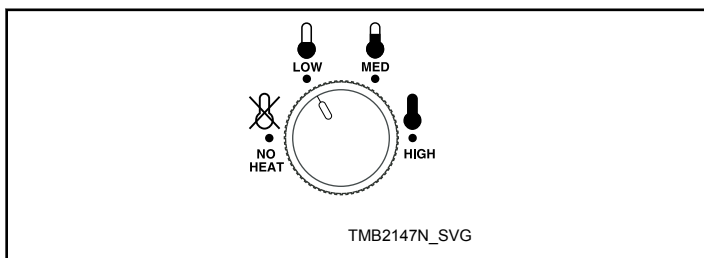


Рис. 40

2. Вставьте монету(ы) в отверстие для опускания монет.

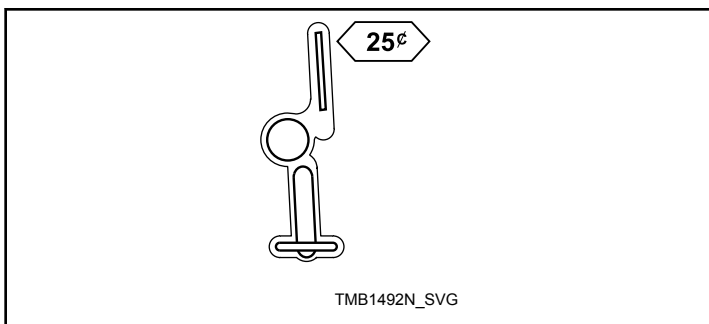


Рис. 41

3. Нажмите кнопку START (Запуск), чтобы запустить сушильную машину.

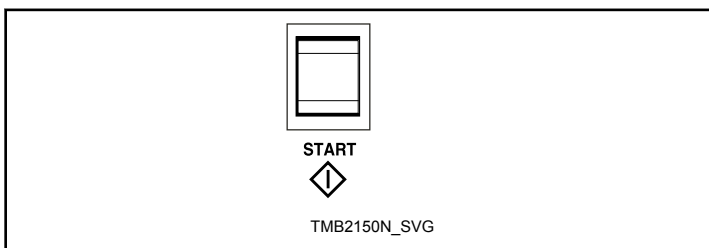


Рис. 42

ВАЖНО: Чтобы остановить сушильную машину в любой момент цикла, **OPEN DOOR** (Откройте дверцу). Для перезапуска сушильной машины **CLOSE** (Закройте) дверцу и нажмите кнопку **START** (Запуск).

4. После завершения цикла откройте дверцу и извлеките белье.

	ОСТОРОЖНО!
<p>Во избежание опасности пожара в случае отказа питания следует немедленно удалить белье.</p>	
W779	

ПРИМЕЧАНИЕ: Данная машина имеет функцию дополнительного вращения в барабане. Через 20 минут после завершения цикла, барабан будет осуществлять вращение на протяжении двух минут каждый час без нагрева в течение 18 часов либо до момента открытия люка.

Управление монетами и картами с помощью блока MDC

Суффиксы управления BB, BC, BG, BK, BL, BW, BX, BY и BZ

1. Выберите температуру, нажав соответствующую клавишу температуры.

HIGH (Высокая)	Температура 88° C [190° F]
MED (Средняя)	Температура 82° C [180° F]

LOW (Низкая)	Температура 72° C [160° F]
DELICATES (ДЕЛИКАТНЫЙ РЕЖИМ)	Температура 54° C [130° F]

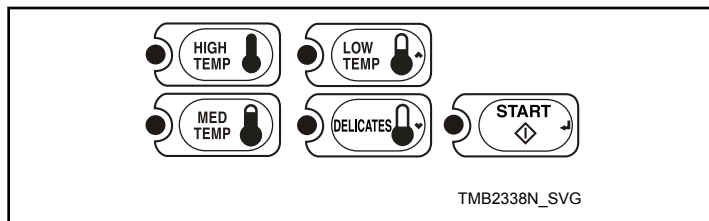


Рис. 43

2. Вставьте монету (-ы) в отверстие для опускания монет или карту в гнездо для карт.

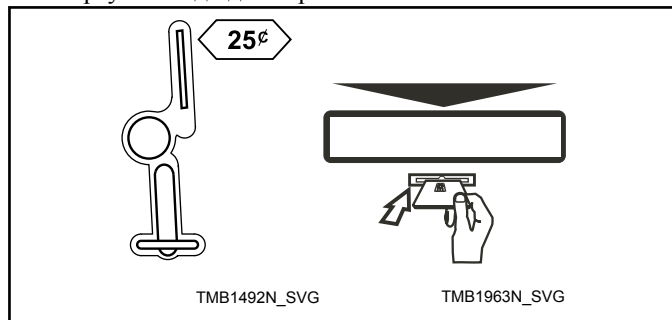


Рис. 44

3. Нажмите клавишу START (Запуск), чтобы запустить сушильную машину.

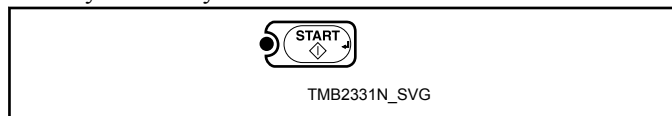


Рис. 45

ВАЖНО: Чтобы остановить сушильную машину в любой момент цикла, **OPEN DOOR** (Откройте дверцу). Для перезапуска сушильной машины **CLOSE** (Закройте) дверцу и нажмите клавишу **START** (Запуск).

4. После завершения цикла откройте дверцу и извлеките белье.

	ОСТОРОЖНО!
<p>Во избежание опасности пожара в случае отказа питания следует немедленно удалить белье.</p>	
W779	

Квантум контроль

Суффиксы управления LB, LC, LK, LL, LW, LX, LY, LZ, WB, WC, WK, WL, WW, WX, WY и WZ

1. Выберите HIGH (Высокая), MED (Средняя), LOW (Низкая), NO HEAT (Без Нагрева) или DELICATES (Деликатный режим), нажав соответствующую клавишу температуры.

HIGH (Высокая) Температура 88° C [190° F]

MED (Средняя) Температура 82° C [180° F]

LOW (Низкая) Температура 72° C [160° F]

DELICATES (ДЕЛИКАТНЫЙ РЕЖИМ) Температура 54° C [130° F]

2. Вставьте монету (-ы) в отверстие для опускания монет или карту в гнездо для карт.
3. Нажмите клавишу START (Запуск), чтобы запустить сушильную машину.

ВАЖНО: Чтобы остановить сушильную машину в любой момент цикла, OPEN DOOR (Откройте дверцу). Для перезапуска сушильной машины CLOSE (Закройте) дверцу и нажмите клавишу START (Запуск).

4. После завершения цикла откройте дверцу и извлеките белье.



ОСТОРОЖНО!

Во избежание опасности пожара в случае отката питания следует немедленно удалить белье.

W779

ПРИМЕЧАНИЕ: Данная машина имеет функцию дополнительного вращения в барабане. Через 20 минут после завершения цикла, барабан будет осуществлять вращение на протяжении двух минут каждый час без нагрева в течение 18 часов либо до момента открытия люка.

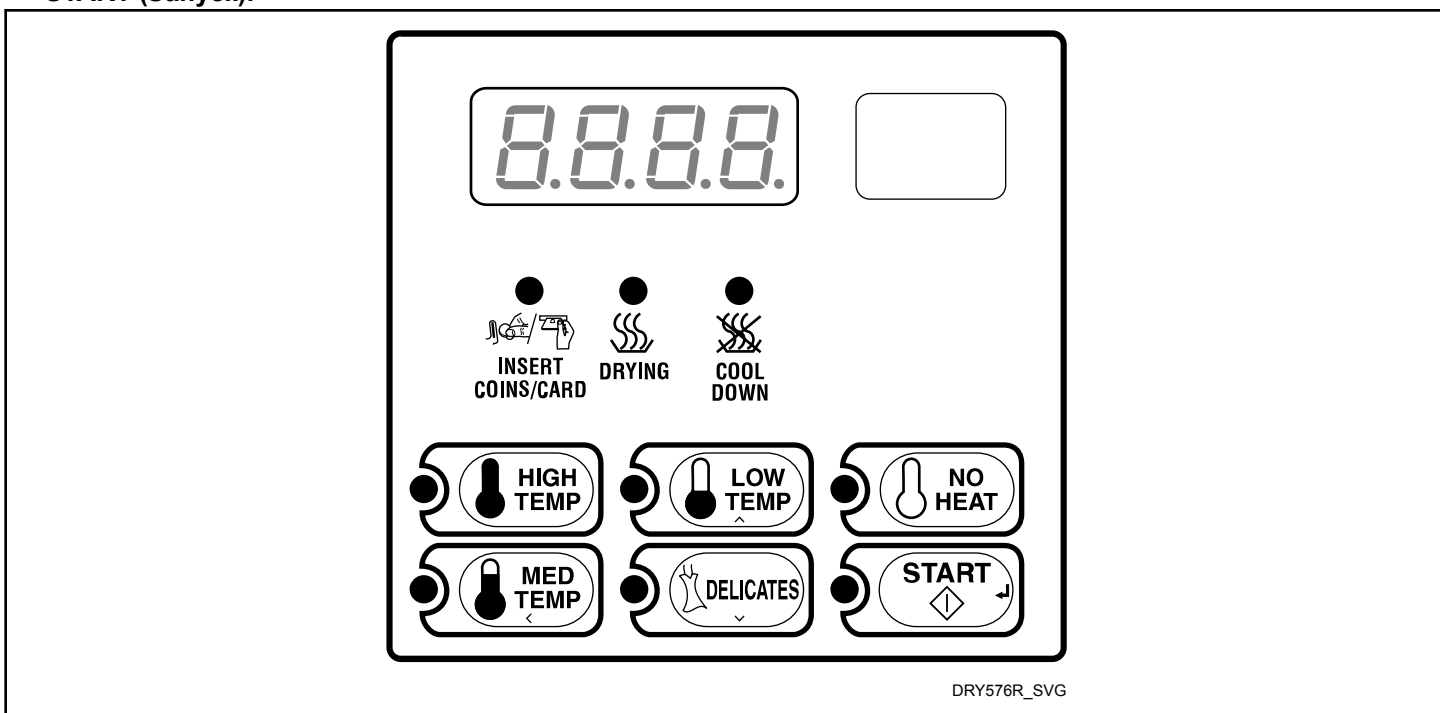


Рис. 46

Управление с помощью блока Galaxy 600

Суффиксы управления KB, KC, KK, KL, KW, KX, KY и KZ

1. Выберите HIGH (Высокая), MED (Средняя), LOW (Низкая) или DELICATES (Деликатный режим), нажав соответствующую клавишу температуры.

HIGH (Высокая) Температура 88° C [190° F]

MED (Средняя) Температура 82° C [180° F]

LOW (Низкая) Температура 72° C [160° F]


DELICATES (ДЕЛИКАТНЫЙ РЕЖИМ) Температура 54° C [130° F]

2. Вставьте монету (-ы) в отверстие для опускания монет или карту в гнездо для карт.
3. Нажмите клавишу START (Запуск), чтобы запустить сушильную машину.

ВАЖНО: Чтобы остановить сушильную машину в любой момент цикла, **OPEN DOOR** (Откройте дверцу). Для перезапуска сушильной машины **CLOSE** (Закройте) дверцу и нажмите клавишу **START** (Запуск).

ПРИМЕЧАНИЕ: Данная машина имеет функцию дополнительного вращения в барабане. Через 20 минут после завершения цикла, барабан будет осуществлять вращение на протяжении двух минут каждый час без нагрева в течение 18 часов либо до момента открытия люка.

- После завершения цикла откройте дверцу и извлеките белье.

	ОСТОРОЖНО!
Во избежание опасности пожара в случае отказа питания следует немедленно удалить белье.	
W779	

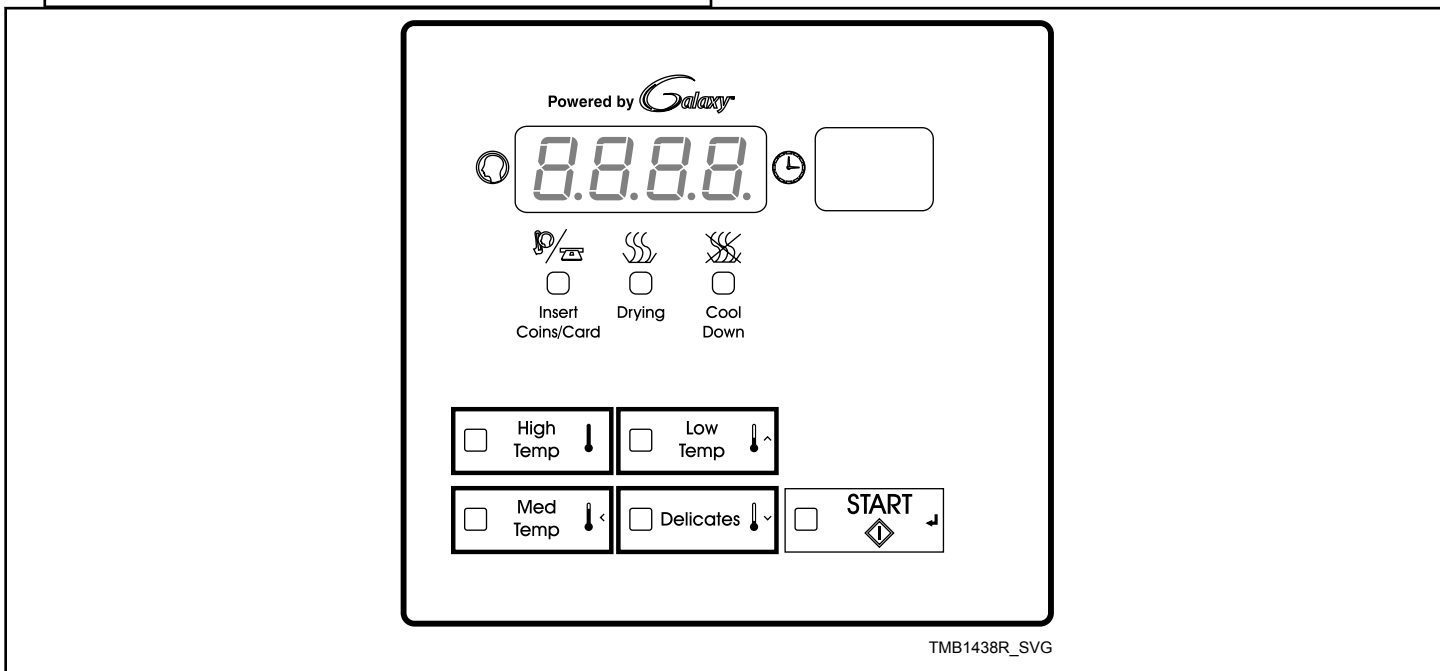

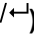




Рис. 47

Управление с помощью блока LED OPL


Суффиксы управления EO и RE

- Нажмите клавишу вверх или вниз, чтобы изменить цикл.
Для настройки цикла см. Руководство по программированию.

- Нажмите клавишу **START** (Запуск) (, ), чтобы запустить выбранный цикл.

ВАЖНО: Если во время цикла открыть загрузочную дверцу или дверцу панели для сбора ворсинок, отключится отопительная система и остановится двигатель. Для перезапуска цикла следует закрыть обе дверцы и нажать клавишу **START** (Запуск) (, ).

- После завершения цикла откройте дверцу и извлеките белье.

	ОСТОРОЖНО!
Во избежание опасности пожара в случае отказа питания следует немедленно удалить белье.	
W779	

ПРИМЕЧАНИЕ: Эта машина оснащена функцией предотвращения складок/продолжительного вращения. По завершении цикла сушки цилиндр будет вращаться без нагревания каждые несколько минут. Прерывистое вращение будет продолжаться в течение одного часа или до открывания дверцы. Через час машина переключится в режим отсроченного вращения, т. е. будет вращаться в течение двух минут каждый час на протяжении не более 18 часов или до открывания дверцы.

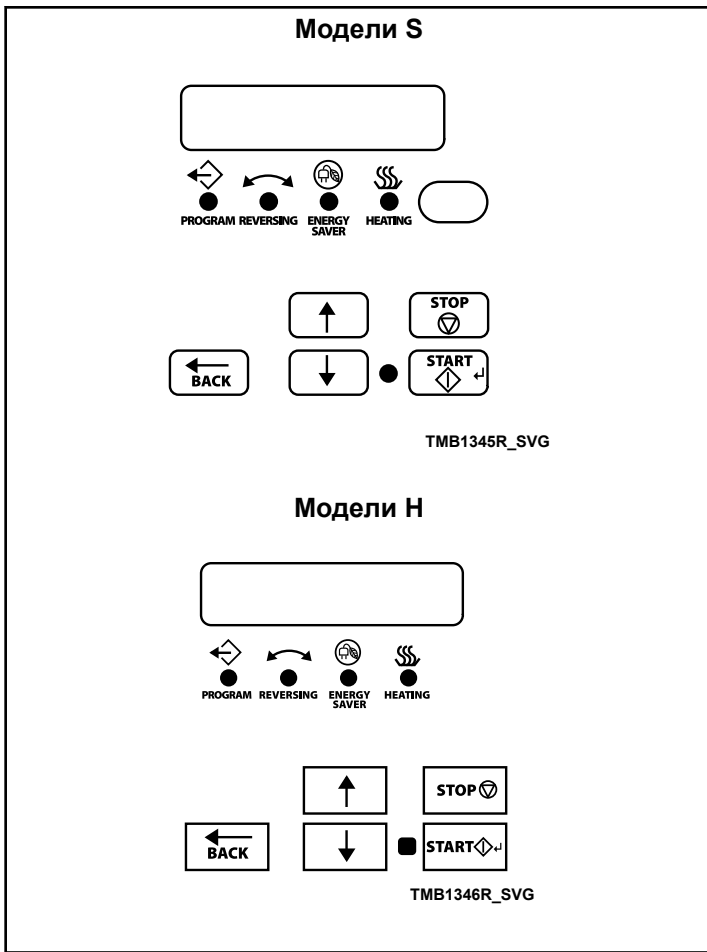


Рис. 48

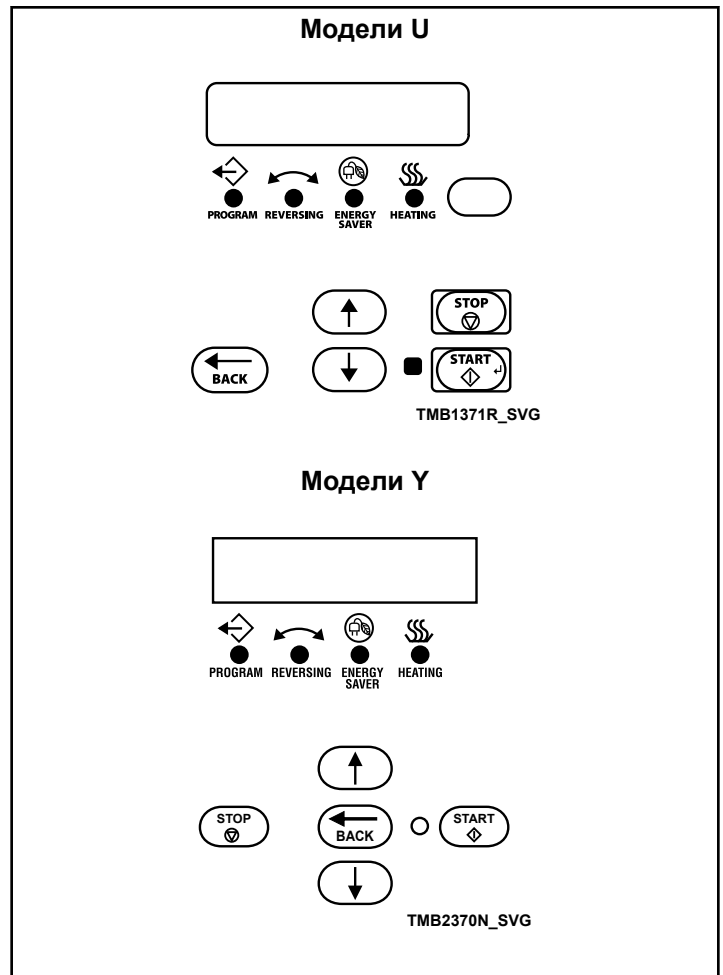


Рис. 49

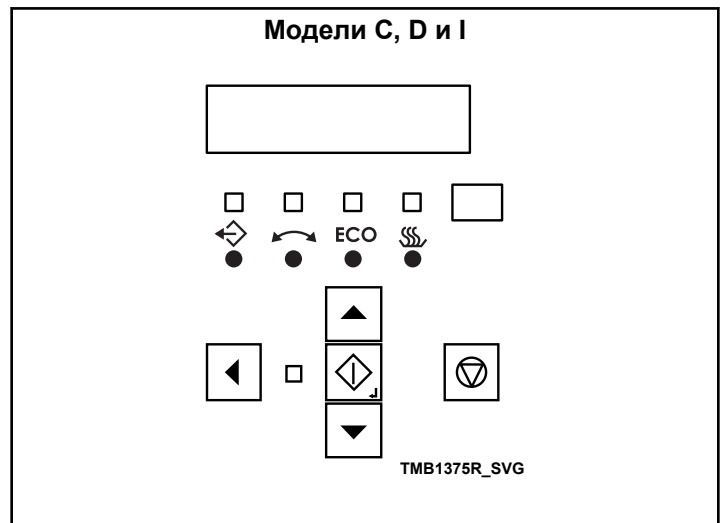


Рис. 50

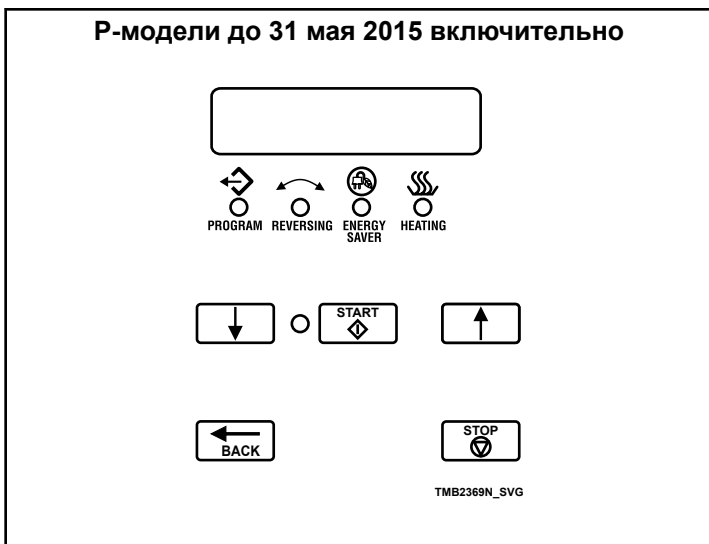


Рис. 51

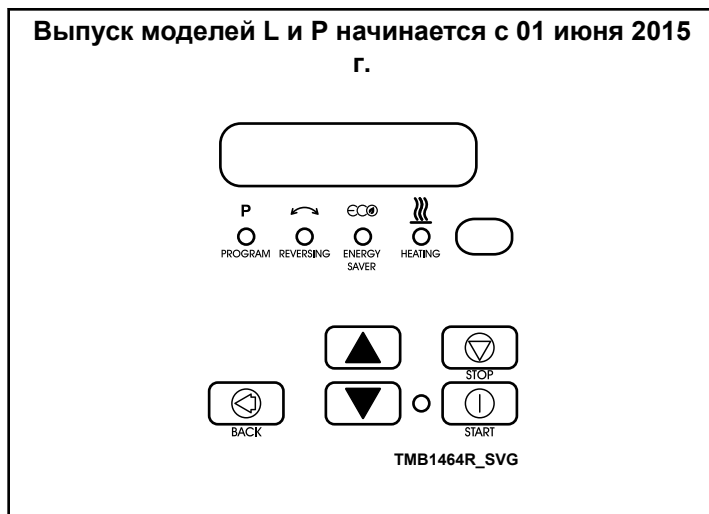


Рис. 53

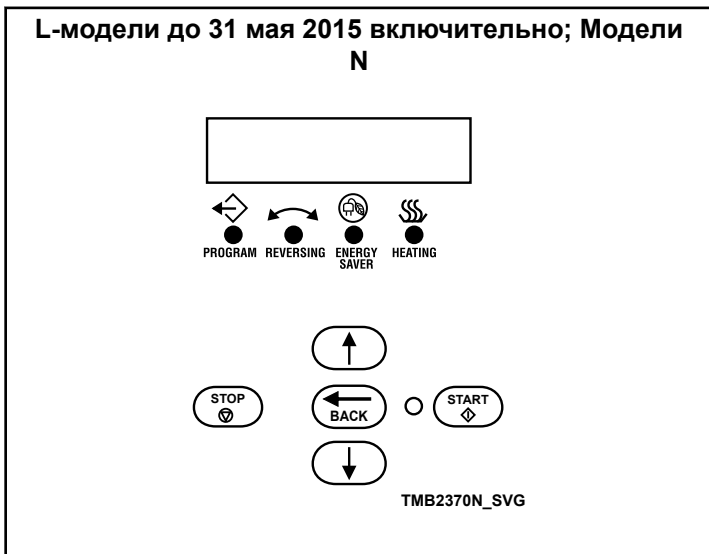


Рис. 52

Управление с помощью блока UniLinc

Суффиксы управления UO и RU

1. Нажмите клавиши или , чтобы изменить циклы. Центральное подсвеченное положение является выбранным циклом. Для настройки цикла см. Руководство по программированию.
2. Нажмите клавишу START (Запуск) , чтобы запустить выбранный цикл.

ВАЖНО: Если во время цикла открыть загрузочную дверцу или дверцу панели для сбора ворсинок, отключится отопительная система и остановится двигатель. Для перезапуска цикла следует закрыть обе дверцы и нажать клавишу **START (Запуск)** .

3. После завершения цикла откройте дверцу и извлеките белье.

	ОСТОРОЖНО!
Во избежание опасности пожара в случае отказа питания следует немедленно удалить белье.	
W779	

ПРИМЕЧАНИЕ: Эта машина оснащена функцией предотвращения складок/продолжительного вращения. По завершении цикла сушки цилиндр будет вращаться без нагревания каждые несколько минут. Прерывистое вращение будет продолжаться в течение одного часа или до открывания дверцы. Через час машина переключится в режим отсроченного вращения, т. е. будет вращаться в течение двух минут каждый час на протяжении не более 18 часов или до открывания дверцы.

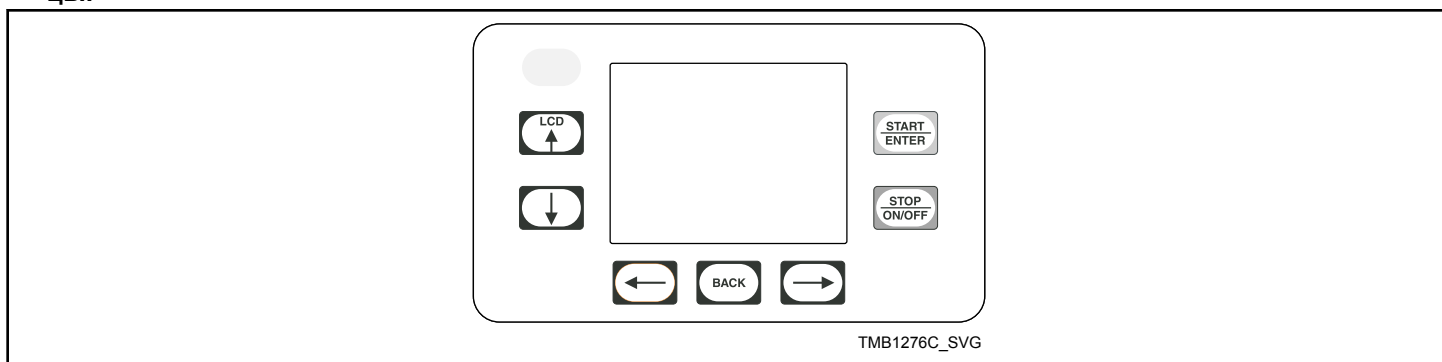


Рис. 54

Управление монетами с помощью блока DX4

Суффиксы управления 3B, 3K, 3L, 3V, 3W и 3X

1. Откройте дверцу и заполните барабан одеждой.
2. Закройте дверцу.
3. Вставьте монету(ы) в отверстие для опускания монет.
4. Нажмите и отпустите одну из кнопок циклов, чтобы выбрать цикл и запустить сушильную машину. См. Таблица 29.

Для использования пользовательского цикла см. Руководство по программированию.

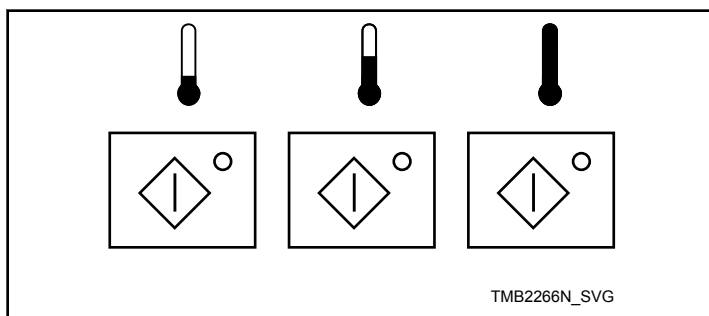


Рис. 55


	Температура	Время сушки	Время охлаждения
Левая кнопка	40° C [104° F]	Варьируется	2 мин.
Средняя кнопка	60° C [140° F]	Варьируется	2 мин.
Правая кнопка	80° C [176° F]	Варьируется	2 мин.

Таблица 29

ПРИМЕЧАНИЕ: Время сушки зависит от количества монет, вставленных в отверстие для опускания монет.

ВАЖНО: Чтобы остановить сушильную машину в любой момент цикла, OPEN DOOR (Откройте дверцу). Для перезапуска сушильной машины CLOSE (Закройте) дверцу и нажмите кнопку START (Запуск).

5. После завершения цикла откройте дверцу и извлеките белье.

	ОСТОРОЖНО!
Во избежание опасности пожара в случае отказа питания следует немедленно удалить белье.	
W779	

Управление с помощью блока DX4 OPL

Суффиксы управления 30 и R3

1. Откройте дверцу и заполните барабан одеждой.
2. Нажмите и отпустите одну из кнопок циклов, чтобы выбрать цикл и запустить сушильную машину. См. *Таблица 30*.

Для использования пользовательского цикла см. Руководство по программированию.

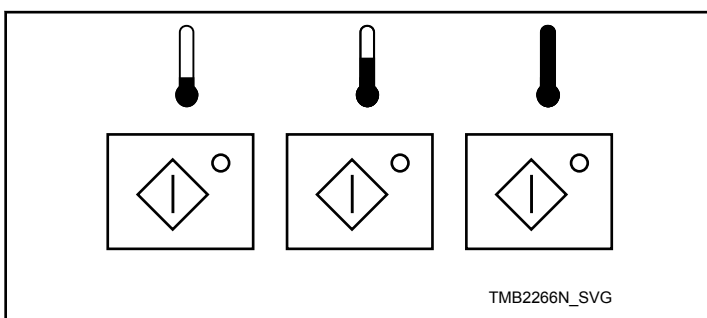


Рис. 56

	Температура	Время сушки	Время охлаждения
Левая кнопка	40° C [104° F]	30 мин.	2 мин.

Таблица 30 Продолжение см. на следующей странице

Диагностическое микропроцессорное управление

Общие указания по эксплуатации


Диагностическое микропроцессорное управление (DMP) предназначено для управления циклами сушки и охлаждения сушильной машины. На заводе контроллер также настраивается на выполнение пяти разных программ по умолчанию, описанных ниже. Оператор может свободно выбирать время для циклов сушки и охлаждения и температуру сушки. Кроме того, оператор может выбрать реверсивный или нереверсивный режим работы барабана, только если сушильная машина оснащена реверсивной функцией. У оператора также есть возможность изменять программы по умолчанию. См. Программирование.

	Температура	Время сушки	Время охлаждения
Средняя кнопка	60° C [140° F]	30 мин.	2 мин.
Правая кнопка	80° C [176° F]	35 мин.	2 мин.

Таблица 30

ВАЖНО: Чтобы остановить сушильную машину в любой момент цикла, **OPEN DOOR (Откройте дверцу)**. Для перезапуска сушильной машины **CLOSE (Закройте)** дверцу и нажмите кнопку **START (Запуск)**.

3. После завершения цикла откройте дверцу и извлеките белье.

	ОСТОРОЖНО!
Во избежание опасности пожара в случае отказа питания следует немедленно удалить белье.	
W779	

Программы по умолчанию	Время сушки (мин)	Время охлаждения (мин)	Уставка температуры	Реверсирование
1 — Полотенца	40	5	85° /91° C [185° /195° F]	№ (Нет)

Продолжение таблицы см. на следующей странице

Программы по умолчанию	Время сушки (мин)	Время охлаждения (мин)	Уставка температуры	Реверсирование
2 — Простыни	30	5	74° C [165° F]	Yes (Да)
3 — Смеш. 1	30	5	66° C [150° F]	No (Нет)
4 — Смеш. 2	25	5	57° C [135° F]	Yes (Да)
5 — Дополнительная сушка	5	2	66° C [150° F]	No (Нет)

ПРИМЕЧАНИЕ: При обнаружении повреждения измененной программы будут использоваться настройки программы по умолчанию.

Функции

- Время сушки: 0-60 минут
- Время охлаждения: 2-60 минут
- Светодиодное отображение времени цикла, заданной и фактической температуры
- Управление температурой термистором
- Безопасный цикл вращения
- Зуммер в конце цикла, звуковой сигнал
- Выбор реверсивного/нереверсивного режима
- Пять пользовательских программ
- Отображение количества об/мин — только при наличии датчика вращения
- Контроль работы дверцы панели для сбора ворсинок
- Контроль работы термистора

Минимальное время сушки — 0 минут, а минимальное время охлаждения — 2 минуты. Максимальное время сушки или охлаждения — 60 минут. Температура сушки устанавливается в диапазоне от 38° C [100° F] до 85°/91° C [185°/195° F]. На протяжении рабочего цикла можно изменять время сушки, время охлаждения или температуру.

Если необходимо выполнить сброс времени сушки и охлаждения для текущего цикла, однократно нажмите кнопку STOP (Остановка), чтобы остановить сушильную машину. Для отмены цикла снова нажмите кнопку STOP (Остановка).

Если необходимо изменить программы во время текущего цикла, однократно нажмите кнопку STOP (Остановка), чтобы остановить сушильную машину, затем снова нажмите кнопку STOP (Остановка), чтобы отменить текущий цикл.

Программирование

1. Установите двухпозиционный переключатель №8 в позицию ON (Вкл.).
2. Выберите требуемый номер программы, которую необходимо изменить. Должен замигать светодиод.
3. Выберите DRY TIME (Время Сушки). Установите время с помощью стрелок вверх/вниз.
4. Выберите COOL TIME (Время Охлаждения). Установите время с помощью стрелок вверх/вниз.
5. Выберите TEMPERATURE (Температура). Установите температуру с помощью стрелок вверх/вниз.
6. Выберите реверсивный режим REV (светится) или нереверсивный режим REV (не светится). Для изменения направления вращения и времени простоя барабана см. раздел Реверсивный режим.
7. Нажмите и удерживайте кнопку выбора программы в течение 3 секунд, пока не перестанет мигать светодиод. Выбранный номер программы запрограммирован. Если кнопка программы будет нажата менее 3 секунд, контроллер отменит программу и отобразит настройки следующей программы. Если программирование выполнено неправильно, на дисплее в течение 4 секунд будет мигать сообщение E2F, после чего будут использованы настройки по умолчанию. Для перепрограммирования любого номера программы выполните шаги 4—7. По завершении установите двухпозиционный переключатель №8 в позицию OFF (Выкл.). Теперь программы сохранены.
8. Если в режиме программирования стрелки вверх/вниз, кнопка REV или клавиша отображения не будут нажаты в течение 110 секунд, будут использованы настройки программы по умолчанию.
9. Временное перепрограммирование текущих программ (ТОЛЬКО ДЛЯ МОДЕЛИ OPL).
10. Используемые программой параметры времени сушки, времени охлаждения, температуры и реверсивного режима можно изменить, просто настроив один или все параметры данной программы по мере необходимости. Сразу по завершении изменения замигает светодиод текущей программы, указывая на изменение.
11. Используйте стрелки вверх/вниз для настройки времени программы.
12. Используйте кнопку выбора отображения для выбора параметров времени сушки, времени охлаждения и температуры. Затем используйте стрелки вверх/вниз для настройки времени и температуры.
13. Переключитесь на реверсивный режим REV (светится) или нереверсивный режим REV (не светится). (Только для сушильных машин с опцией реверсивного режима.)
14. Для отмены данного режима временного программирования нажмите кнопку STOP (Остановка) один раз для отмены текущего цикла и еще раз — для отмены измененных настроек программы. Программа возвратится к первоначальным настройкам.

Реверсивный режим

1. Если выбран LOCAL (Локальный) реверсивный режим, время реверсирования сохраняются в EEPROM (ЭСПП-ЗУ), которое расположено на плате контроллера. Если сохраненные значения оказываются недействительными, время вращения по часовой стрелке и против часовой стрелки будет по умолчанию установлено на 60 секунд, а время простоя по умолчанию — на 4 секунды.
2. Программа времени реверсирования имеет следующую последовательность: (1) время вращения по часовой стрелке, (2) время простоя и (3) время вращения против часовой стрелки.
3. Для программирования нового времени реверсирования следует включить двухпозиционные переключатели №3 и №8.
4. Нажмите и удерживайте кнопку реверсирования (REV) в течение 3 секунд, чтобы отобразить время вращения по часовой стрелке.
5. Используйте стрелки вверх/вниз для установки времени вращения по часовой стрелке в диапазоне 30—120 секунд.
6. Нажмите кнопку REV, чтобы отобразить время простоя.
7. Используйте стрелки вверх/вниз для изменения времени простоя в диапазоне 3—10 секунд.
8. Нажмите кнопку REV, чтобы отобразить время вращения против часовой стрелки.
9. Используйте стрелки вверх/вниз для изменения времени вращения против часовой стрелки в диапазоне 30—120 секунд.
10. Нажмите кнопку REV, чтобы сохранить эти настройки, оставьте двухпозиционный переключатель №3 в позиции ON (Вкл.) и переведите двухпозиционный переключатель №8 в позицию OFF (Выкл.).

Если контроллер DMP модернизирован для существующей сушильной машины с функцией реверсирования, то для его правильной работы потребуются отключение платы реверсирования, перевод двухпозиционного переключателя №3 на DMP в позицию OFF (Выкл.) и подключение DMP к плате таймера реверсивного режима. Настройки DMP для времени вращения по часовой стрелке, времени простоя и времени

Модели DMP OPL

Суффикс управления DO

вращения против часовой стрелки являются недействительными при использовании с платой реверсирования. Вместо них выполняются настройки на плате таймера реверсивного режима.

Датчик вращения

Датчик вращения должен «считывать» вращение шпонки на валу или шкиве барабана. Датчик следует установить приблизительно в 1/4 дюйма от шпонки или шкива. Проследите за тем, чтобы индикатор на датчике включался в момент прохождения шпонки мимо датчика, что указывает на правильную работу датчика. Если индикатор не включается, это значит, что либо датчик находится вне досягаемости, либо неисправны шпонка/шкив или датчик. Кроме того, если индикатор горит постоянно, тогда датчик либо находится слишком близко к компоненту, либо неисправен.

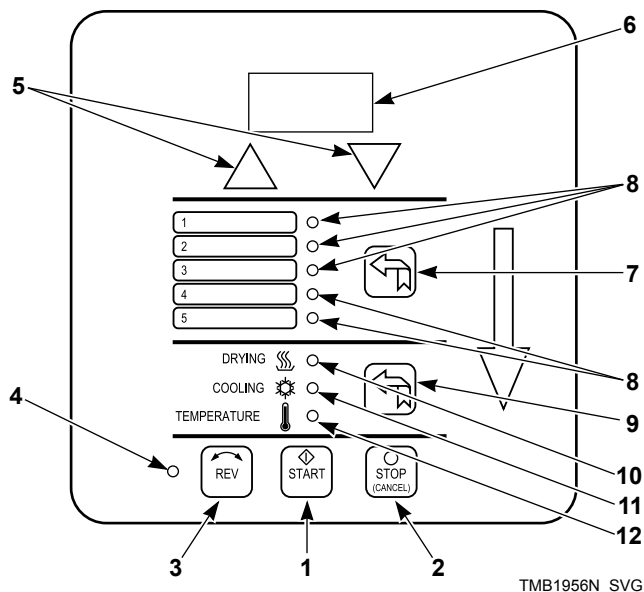
Безопасное вращение/предотвращение складок

В конце цикла охлаждения сушильная машина остановится и отобразит сообщение END (Конец). Блок управления DMP будет автоматически запускать вращение барабана на 5 секунд каждые 2 минуты в течение 20 минут, пока пользователь не включит/выключит какую-либо функцию сушильной машины.

Эксплуатационная проверка диагностики платы

1. dog указывает на открытие загрузочной дверцы или дверцы панели для сбора ворсинок.
2. Запустите цикл работы сушильной машины, чтобы проверить срабатывание зуммера.
3. P-F указывает на замыкание накоротко или размыкание термистора.
4. bbt указывает на разрыв ремня или неисправность датчика вращения. (Доступно только на сушильных машинах с датчиком вращения.)
5. Удерживайте нажатой кнопку START (Запуск) для отображения об/мин барабана; на дисплее будет отображаться «t##», где ## означает об/мин. (Доступно только на сушильных машинах с датчиком вращения.)

Описание панели управления OPL



1. START (Запуск). Запускает или возобновляет текущую программу или цикл.
2. STOP (Остановка). Приостанавливает текущий цикл или отменяет выполняемую программу.
3. Реверсивный/нереверсивный режим (REV). Осуществляет выбор реверсивного или нереверсивного режима работы цилиндра.
4. Светодиод выбора реверсивного режима. Светится при реверсивном режиме работы.
5. Стрелки вверх/вниз. Увеличивает или уменьшает значение, отображенное на дисплее. В сочетании с кнопкой DISPLAY (Отображения) эти кнопки используются для настройки времени сушки, времени охлаждения, температуры, времени вращения по часовой стрелке, времени простоя, времени вращения против часовой стрелки и количества минут работы на монету (только в моделях, оборудованных монетоприемником).
6. Дисплей. Отображает время сушки, время охлаждения, температуру сушки и диагностические коды.
7. Выбор программы. Эта кнопка предназначена для переключения между пятью пользовательскими программами. При удержании этой кнопки программа будет сохранена, как указано в разделе программирования.
8. Светодиоды пользовательских программ. Свечение указывает на пользовательскую программу, отображаемую в данный момент.
9. Выбор отображения. Переключает отображение настроек времени сушки, времени охлаждения и температуры. Удерживая кнопку отображения нажатой в течение 3 секунд, пользователь может отобразить температуру цикла сушки.
10. Светодиод сушки (DRYING). Светится во время цикла сушки.
11. Светодиод охлаждения (COOLING). Светится во время цикла охлаждения или при отображении на дисплее текущего времени цикла охлаждения.
12. Светодиод TEMPERATURE (Температура). Светится при отображении на дисплее температурного режима.

Рис. 57

В диагностическом микропроцессорном управлении (DMP) предусмотрен блок двухпозиционных переключателей, работающих в восьми положениях. Доступ к ним осуществляется в задней части пульта управления. С помощью этих двухпо-

зиционных переключателей оператор может настраивать отображение и некоторые рабочие функции сушильной машины.

Функция	OPL	Монетоприемник				
1	Тип сушильной машины	OFF (Выкл.)	ON (Вкл.)	OPL = выкл.; монетоприемник = вкл.		
2	Единицы измерения температуры	OFF (Выкл.)	OFF (Выкл.)	°F = выкл.; °C = вкл.		
3	Локальный/дистанционный реверсивный режим	ON (Вкл.)	ON (Вкл.)	Локальный = вкл.; дистанционный = выкл.		
4	Пустой	ON (Вкл.)	ON (Вкл.)	Всегда ON (Вкл.).		
5	Пустой	ON (Вкл.)	ON (Вкл.)	Всегда ON (Вкл.).		
6	Таймер зуммера	ON (Вкл.)	ON (Вкл.)	5 с = выкл.; непрерывный = вкл.		
7	Безопасное вращение (OPL) или подсчет монет/оплата (монетоприемник)	ON (Вкл.)	OFF (Выкл.)	№1	№7	ДВУХПОЗИЦИОННЫЙ ПЕРЕКЛЮЧАТЕЛЬ
				OFF (Выкл.)	ON (Вкл.)	БЕЗОПАСНОЕ ВРАЩЕНИЕ
				OFF (Выкл.)	OFF (Выкл.)	БЕЗ БЕЗОПАСНОГО ВРАЩЕНИЯ
				ON (Вкл.)	ON (Вкл.)	ПОДСЧЕТ МОНЕТ
				ON (Вкл.)	OFF (Выкл.)	ОПЛАТА
8	Программирование	OFF (Выкл.)	OFF (Выкл.)	Отключено = выкл.; включено = вкл.		

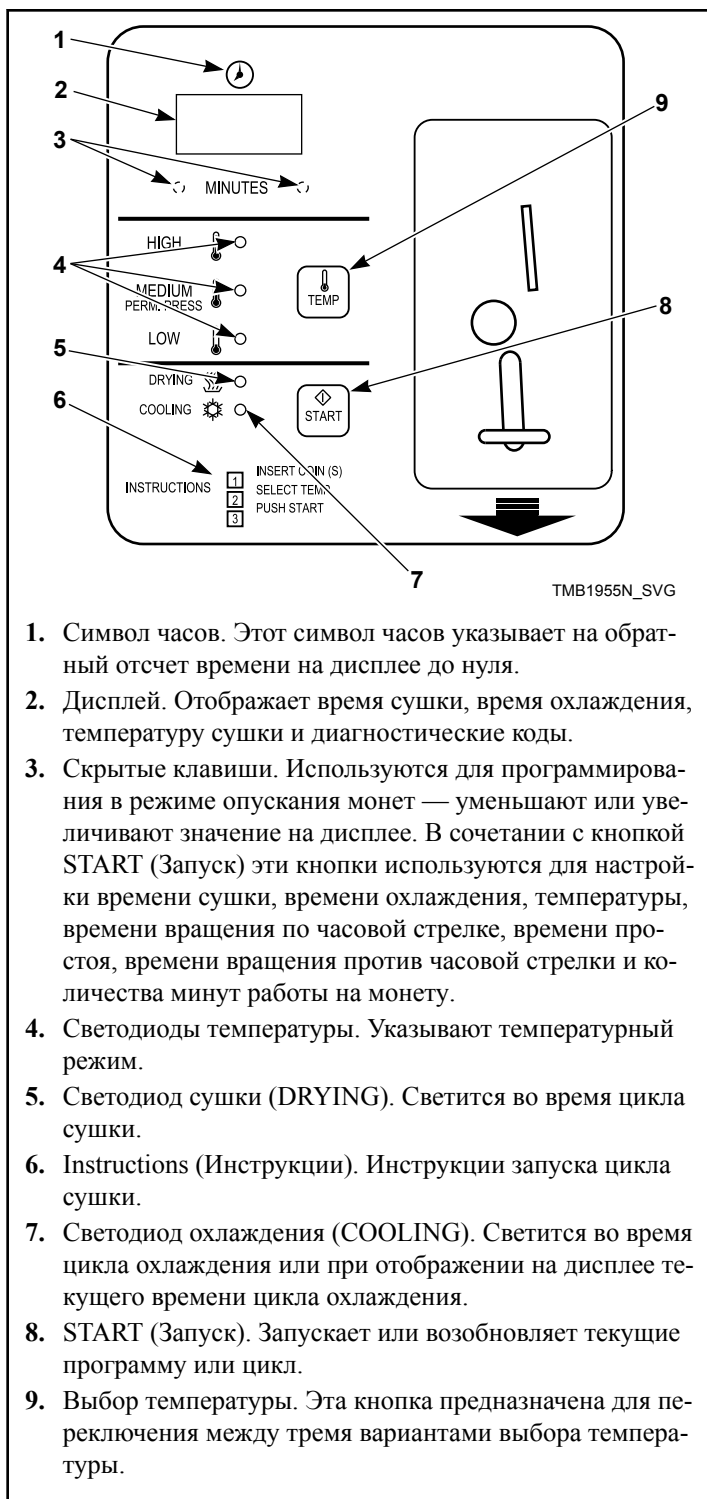
Объяснение функций двухпозиционных переключателей

1. Тип сушильной машины. Этот двухпозиционный переключатель предназначен для выбора типа сушильной машины, т. е. OPL или с монетоприемником.
2. Единицы измерения температуры. Выбирает °C или °F, либо отображение температуры. Заводская настройка: °F.
3. Локальный/дистанционный реверсивный режим. Предварительно установлен на заводе: обычно на локальный реверсивный режим. Дистанционный реверсивный режим используется только в сочетании с панелью таймера реверсирования.
4. Пустой. Предварительно установлен на заводе: всегда ON (Вкл.).
5. Пустой. Предварительно установлен на заводе: всегда ON (Вкл.).
6. Таймер зуммера. Этот двухпозиционный переключатель определяет продолжительность включения зуммера, звучащего в конце цикла. «OFF» (Выкл.) означает, что зуммер будет звучать в течение 5 секунд по завершении цикла сушки. ON (Вкл.) означает, что зуммер будет звучать непрерывно до нажатия кнопки STOP (Остановка) или открывания загрузочной дверцы.
7. Безопасное вращение (OPL) или подсчет монет/оплата (монетоприемник). Если двухпозиционный переключатель №1 установлен в режим OPL, тогда двухпозиционный переключатель №7, находящийся в положении ON (Вкл.), активирует безопасное вращение. Если двухпозиционный переключатель №1 установлен в режим монетоприемника, тогда двухпозиционный переключатель №7, находящийся в положении ON (Вкл.), активирует подсчет монет. Двухпозиционный переключатель №7, находящийся в положении OFF (Выкл.), активирует отображение PAu, означающее, что для работы сушильной машины необходимы монеты.
8. Программирование. Этот переключатель включает или отключает функцию программирования и обычно должен находиться в положение OFF (Выкл.).

Блок DMP для монетоприемника

Суффиксы управления DV и DX

Описание панели управления монетами



1. Символ часов. Этот символ часов указывает на обратный отсчет времени на дисплее до нуля.
2. Дисплей. Отображает время сушки, время охлаждения, температуру сушки и диагностические коды.
3. Скрытые клавиши. Используются для программирования в режиме опускания монет — уменьшают или увеличивают значение на дисплее. В сочетании с кнопкой START (Запуск) эти кнопки используются для настройки времени сушки, времени охлаждения, температуры, времени вращения по часовой стрелке, времени простоя, времени вращения против часовой стрелки и количества минут работы на монету.
4. Светодиоды температуры. Указывают температурный режим.
5. Светодиод сушки (DRYING). Светится во время цикла сушки.
6. Instructions (Инструкции). Инструкции запуска цикла сушки.
7. Светодиод охлаждения (COOLING). Светится во время цикла охлаждения или при отображении на дисплее текущего времени цикла охлаждения.
8. START (Запуск). Запускает или возобновляет текущие программу или цикл.
9. Выбор температуры. Эта кнопка предназначена для переключения между тремя вариантами выбора температуры.

Рис. 58

Интерфейс с клавиатурой монетоприемника

- Кнопка START (Запуск) для запуска или возобновления цикла.

- Кнопка TEMP (температура) для выбора температуры HIGH (Высокая), MEDIUM (Средняя) или LOW (Низкая).

- Две скрытые кнопки для пошагового увеличения или уменьшения опций программируемого времени и температуры.

Включение питания

После включения питания сушильной машины на дисплее отобразится сообщение PAy (Оплата), а светодиоды DRYING (Сушки) и COOLING (Охлаждения) будут отключены до тех пор, пока не будут вставлены монеты для продления времени работы сушильной машины. Если отображается время, светодиод настройки температуры по умолчанию (LOW [Низкая]) будет включен до тех пор, пока не будет выбрана другая температура.

Отказ электропитания

Если отказ электропитания происходит во время работы, цикл будет возобновлен только после нажатия кнопки START (Запуск). Для отмены оставшегося времени цикла нажмите внутреннюю кнопку CLEAR (Очистить).

Работа от монеты

Время работы сушильной машины зависит от предварительно запрограммированного времени работы от монеты и количества монет, вброшенных в сушильную машину. Максимальное суммарное и отображаемое время составляет 99 минут. Время сушки — это разность времени работы и времени охлаждения. Время охлаждения предварительно запрограммировано на 2—5 минут. Температура сушки выбирается путем настройки режима температуры LOW (Низкая), MEDIUM (Средняя) или HIGH (Высокая) после нажатия кнопки TEMP (температура).

Программирование монетоприемника

В режим программирования платы монетоприемника можно войти только при отображении сообщения PAy (Оплата). Двухпозиционный переключатель №7 должен находиться в позиции выкл.

Программирование активируется при установке двухпозиционного переключателя №8 в позицию ON (Вкл.).

Вход в режим программирования осуществляется нажатием и удержанием кнопки CLEAR (Очистить) в течение трех секунд.

Программирование выполняется согласно следующему порядку параметров:

1. Время работы сушильной машины от монеты (DRYING [Сушка]), время COOLING (Охлаждения), уставка темпе-

- ратуры HIGH (Высокая), уставка температуры MEDIUM (Средняя), уставка температуры LOW (Низкая).
2. Включится светодиод для обозначения параметра, отображенного на дисплее.
 3. Для изменения значения используются скрытые клавиши увеличения и уменьшения на передней панели.
 4. Для повторного вызова значения по умолчанию используется кнопка CLEAR (Очистить).
 5. Для пошагового перехода к следующему параметру используется кнопка START (Запуск).
 6. После отображения последнего параметра замигает сообщение «End» (Конец).
 7. В последний раз нажмите кнопку START (Запуск), чтобы сохранить настройки и выйти из режима программирования.
 8. На дисплее отобразится сообщение «PAy» (Оплата).
 9. Если окажется, что данные были запрограммированы неправильно, в течение 4 секунд будет мигать сообщение «E2F», после чего будут использованы параметры монетоприемника по умолчанию.

Время работы сушильной машины от монеты программируется на 1—20 минут с предварительной установкой по умолчанию 10 минут.

Время охлаждения программируется на 2—5 минут с предварительной установкой по умолчанию 2 минуты.

Три уставки температуры программируются на 38° C [100° F] — 85°/90° C [185°/195° F] со следующими настройками по умолчанию:

- HIGH (Высокая) температура равна 85° C [185° F]
- MEDIUM (Средняя) температура равна 66° C [150° F]
- LOW (Низкая) температура равна 57° C [135° F]

Stop (Остановка)

В режиме опускания монет сушильная машина остановится, если дверца сушильной машины будет открыта во время работы. При нажатии кнопки CLEAR (Очистить), расположенной за панелью, остановится сушильная машина, обнулится время работы машины и на дисплее отобразится сообщение «PAy» (Оплата).

Подсчет Монет

Устройство будет подсчитывать количество вброшенных монет.


При установке двухпозиционного переключателя №7 в позицию ON (Вкл.) будет отображен подсчет монет с момента его последнего сброса.

Для сброса счетчика нажмите кнопку CLEAR (Очистить), и отобразится «00».

Если подсчет монет превысит количество «999», на дисплее замигает «999».

При установке двухпозиционного переключателя №7 в позицию OFF (Выкл.) на дисплее опять отобразится сообщение «PAy» (Оплата).

Режим управления зажиганием и поиск и устранение неисправностей для моделей, выпускаемых с 11.03.13

	ОСТОРОЖНО!
<p>Позиции 70458601 и 70458701 не могут быть отремонтированы пользователем. Если какие-либо контрольные механизмы вышли из строя, они должны ремонтироваться специальными службами. К пожароопасным ситуациям может привести любая попытка открыть или самостоятельного ремонта блока управления, что также приведет к аннулированию гарантийного обслуживания.</p>	
W818	

Перед поиском и устранением неисправностей системы проверьте следующие пункты:

- Проверьте надежность и плотность затягивания всех механических и электрических соединений.
- Проверьте правильность выполнения электропроводки системы.
- Проверьте наличие правильного заземления системы. Запальное устройство, датчик пламени и блок зажигания должны быть подсоединены к той же общей линии заземления, что и горелка. Нежелательные простои зачастую вызваны плохим или неустойчивым заземлением.
- Убедитесь, что к системе подается электропитание и что блок управления выдает запрос на нагрев.
- Если блок управления отображает код ошибки с помощью красного диагностического светодиода, выполните поиск и устранение неисправностей, руководствуясь нижеприведенной таблицей «Состояния отказа»:

Состояния отказа	
Светодиодная индикация	Режим отказа
Off (Выкл)	Нормальный режим работы
1 мигание	При включении питания
2 мигания	Наличие пламени без запроса на нагрев
3 мигания	Блокировка зажигания

Продолжение таблицы см. на следующей странице

Состояния отказа	
4 мигания (только 70458701)	Ошибка ручного сброса
Постоянно вкл.	Отказ внутреннего управления

Отказ внутреннего управления

Если блок управления обнаруживает ошибку в программном или аппаратном обеспечении, все выходы отключаются и красный светодиод горит непрерывно. Если это состояние продолжается после попытки перезапуска, следует заменить блок управления.

ПРИМЕЧАНИЕ: В состоянии отказа светодиод будет мигать в течение 1/4 секунды, затем отключится на 1/4 секунды. Пауза между кодами отказа составляет 3 секунды.

Диагностика и устранение неисправностей

Руководство по поиску и устранению неисправностей	
Признак	Возможная причина
Блок управления находится в режиме блокировки (только для блока управления 70458701)	Необходим ручной сброс блока управления. Сброс выполняется нажатием красной кнопки блокировки или с помощью системы управления с фронтальным доступом.
Блок управления не запускается, зеленый светодиод выкл.	<ol style="list-style-type: none"> 1. Наличие сигнала 24 В пер. тока между клеммой 24 В и заземлением только на блоке 70458701. В противном случае см. схематический чертеж машины. 2. Наличие сигнала 24 В пер. тока между клеммой TN и заземлением. В противном случае см. схематический чертеж машины.
Термостат вкл., отсутствует искра или клапан	<ol style="list-style-type: none"> 1. Кабель подключен к блоку управления и электроду. Наличие напряжения на газовом клапане. 2. Сбой управления. Проверьте постоянное включение или мигающие коды красного светодиода.
Клапан вкл., отсутствует искра в течение низкого времени спада тока (TFI)	<ol style="list-style-type: none"> 1. Короткое замыкание электрода. 2. Неправильный искровой зазор. Установите на 0,094—0,156 дюйма. 3. Неисправность или ненадежное соединение кабеля высокого напряжения. 4. Отказ блока управления.
Искра вкл., отсутствует пламя	<ol style="list-style-type: none"> 1. Подача газа вкл.? 2. Наличие сигнала 24 В пер. тока на газовом клапане. 3. Сбой управления. Проверьте напряжение между клеммой MV газового клапана и клеммой заземления GND на блоке управления.

Продолжение таблицы см. на следующей странице

Руководство по поиску и устранению неисправностей	
Нормальное пламя в течение низкого времени спада тока (TFI), пламя не обнаруживается после TFI	<ol style="list-style-type: none"> 1. Проверьте положение и чистоту электрода. 2. Проверьте высоковольтный провод. 3. Плохое заземление горелки. 4. Слабое пламя, проверьте ток пламени.
Отказ сброса	<ol style="list-style-type: none"> 1. Долговременное нажатие переключателя сброса. Выполните попытку сброса позже. 2. Короткое замыкание переключателя сброса. Замените переключатель.

Правильное расположение электрода

Правильное расположение электродного узла имеет важное значение для оптимальной производительности системы. Электродный узел следует расположить таким образом, чтобы наконечники находились внутри факела пламени и приблизительно на 1,2 см [1/2 дюйма] выше основания пламени. См. Рис. 59 .

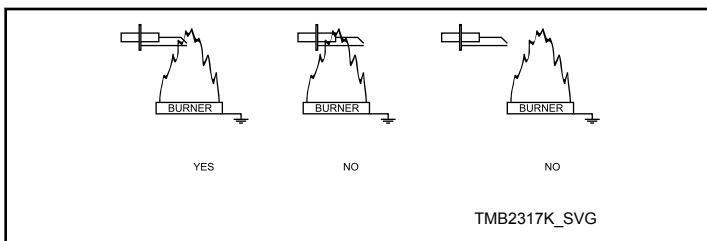


Рис. 59

Измерение тока пламени

Током пламени называется ток, проходящий через пламя на отрезке от датчика до заземления. Чтобы измерить ток пламени, подсоедините микроамперметр True RMS или аналоговый микроамперметр постоянного тока к клеммам FC+ и FC-. Показание должно составлять 1,0 мкА постоянного тока или выше. Если амперметр показывает на шкале отрицательное значение тока или значение ниже «0», это значит, что изменена полярность проводов. Повторно подсоедините провода с соблюдением правильной полярности.

В качестве альтернативы можно использовать цифровой вольтметр для измерения напряжения между клеммами FC+ и FC-. Каждый микроампер тока пламени производит 1,0 В пост. тока, поэтому показание 2,6 В пост. тока равняется 2,6 мкА.

Правильное заземление горелки, соответствующее заземлению блока управления, является критически важным для бесперебойного обнаружения пламени.

Режим управления зажиганием для моделей, не относящихся к ЕС и выпускавшихся до 10.03.13

Включение питания

Если к блоку управления зажиганием подается питание, включается управление последовательностью зажигания в течение 1-3 секунд времени ожидания предварительной продувки.

Последовательность зажигания

После предварительной продувки блок управления запускает последовательность зажигания, подавая питание на поджигающий электрод и открывая газовый клапан. Поджигающий электрод будет оставаться включенным либо до обнаружения пламени, либо по истечении максимум десяти (10) секунд (10 + 0/- 4 с). Если пламя разгорелось и погасло в течение 10-секундного периода, на поджигающий электрод снова подается питание для попытки повторного воспламенения газа.

Если пламя не обнаружено при последовательности зажигания длительностью десять (10) секунд, блок управления отключит подачу питания к газовым клапанам и поджигающему электроду и в течение 5 секунд перейдет в режим блокировки.

Нормальный режим работы

Как только разгорится пламя, искрение поджигающего электрода прекратится и блок управления будет непрерывно контролировать все входы. Если контроллер обнаружит, что пламя погасло после разгорания, газовый клапан останется под напряжением и начнется искрение в течение одной секунды после погасания пламени. Если повторная попытка воспламенения окажется неудачной, произойдет блокировка на протяжении 11 секунд после первоначального погасания пламени.

Прекращение пламени

Нормальное прекращение пламени происходит после срабатывания термостата, т. е. при отсутствии неотложной необходимости в дополнительном нагреве. После того как термостат отключит питание блока управления зажиганием, газовый клапан закроется и пламя погаснет. После непродолжительного периода времени (не менее чем через 1 секунду) произойдет охлаждение и замыкание термостата, вследствие чего будет осуществлена повторная подача питания к блоку управления зажиганием. В этом случае блок управления должен выполнить вышеуказанный процесс предварительной продувки и последовательности зажигания.

Блокировка блока управления

При блокировке блока управления закрывается газовый клапан и будут игнорироваться все запросы на нагрев. Прекращение режима блокировки возможно только после отключения питания блока управления или повторного цикла работы термостата. После чего произойдет перезапуск блока управления с нормальной подачей питания и правильной последовательностью зажигания.

Обнаружение низкого напряжения

Блок управления оснащен функцией обнаружения состояния низкого входного напряжения. Если входное напряжение при включении питания составляет менее 19,0 В пер. тока + 0,8 В пер. тока/– 0,5 В пер. тока, блок управления отключит выходной сигнал к реле управления газовым клапаном. Если входное напряжение превышает 19,8 В пер. тока в течение не менее трех (3) секунд, блок управления снова включит функцию реле управления газовым клапаном для выполнения последовательности зажигания. При включении питания функция управления должна быть всегда отключена, если напряжение превышает 19,8 В пер. тока.

Режим управления зажиганием для моделей ЕС, выпускавшихся до 10.03.13

Включение питания

После того как будет подано напряжение 24 В пер. тока к штырям блока управления зажиганием 24 В и заземления GND, диагностический светодиод блока управления зажиганием переменит цвет на оранжевый/желтый. Если обнаружен отказ, блок управления зажиганием перейдет в режим блокировки. Если отказы не обнаружены, диагностический светодиод станет зеленого цвета и блок управления зажиганием переключится на режим ожидания.

Режим ожидания

В режиме ожидания блок управления зажиганием будет непрерывно контролировать наличие отказов в системе. Как только к клеммам TH и GND блока управления будет подано

напряжение 24 В пер. тока, блок управления зажиганием перейдет в режим запуска.

Режим запуска

В режиме запуска блок управления зажиганием будет контролировать наличие отказов в системе и запустит последовательность зажигания. При отсутствии отказов блок управления зажиганием запустит последовательность зажигания, переключившись на 18-секундный период ожидания. В течение этого времени зеленый светодиод блока управления зажиганием изменит цвет с красного на зеленый и останется зеленым.

После режима ожидания блок управления зажиганием включит поджигающий электрод и газовый клапан. Поджигающий электрод останется включенным, пока не будет обнаружено пламя или не истекнут 10 секунд.

Сразу после обнаружения пламени блок управления зажиганием прекратит искрение и перейдет в режим работы, а газовый клапан останется включенным.

Если пламя не обнаружено, блок управления зажиганием осуществит две дополнительные попытки зажигания. Перед осуществлением другой попытки зажигания блок управления зажиганием повторно переключится на 18-секундный период ожидания. После сбоя трех попыток зажигания блок управления зажиганием перейдет в режим блокировки.

Режим работы

В режиме работы блок управления зажиганием оставляет газовый клапан открытым, контролирует сигнал пламени и поддерживает выключенное состояние поджигающего электрода.

Если в режиме работы утерян сигнал пламени, в течение одной секунды будет предпринята одна дополнительная попытка зажигания. Блок управления зажиганием возобновит искрение приблизительно на 10 секунд. После сбоя повторной попытки зажигания блок управления зажиганием перейдет в режим блокировки.

Блок управления зажиганием останется в режиме работы до удаления сигнала напряжения 24 В пер. тока с клемм TH и GND блока управления.

Прекращение пламени

Пламя погаснет после отключения питания блока управления зажиганием. Блок управления зажиганием выключит газовый клапан и переключится на режим ожидания.

Режим блокировки

После перехода в режим блокировки блок управления зажиганием выключит питание газового клапана, отключится поджигающий электрод, включится индикатор блокировки/сброса и диагностический светодиод отобразит соответствующий код ошибки.

Ручной сброс блокировки

Режим блокировки сбрасывается нажатием внешнего переключателя сброса в течение трех секунд. Блок управления зажи- ганием удалит все коды ошибки и переключится на режим ожидания. Во время ручного сброса блокировки диагности- ческий светодиод блока управления зажи- ганием мигает крас- ным и оранжевым цветом, а индикатор сброса остается включенным до выполнения сброса блока управления зажи- ганием. После отключения индикатора сброса отпустите пе- реключатель. Удержание кнопки сброса в течение трех се- кунд после снятия блокировки приведет к отказу и повторно- му переходу в режим блокировки.

Проверки системы

Во время нормальной работы выполняются следующие про- верки системы. Проверки системы осуществляются как ми- нимум каждые 24 часа.

Обнаружение низкого напряжения

Если напряжение между клеммами ТН и GND блока упра- вления составляет менее 18,75 В пер. тока $\pm 0,75$ В пер. то- ка на протяжении более 3 секунд, блок управления зажи- ганием выключит газовый клапан и прекратит повторное ис- крение. Диагностический светодиод отобразит код ошибки 5. При обнаружении состояния низкого напряжения блок упра- вления зажи- ганием не перейдет в режим блокировки, а пере- ключится на режим ожидания до отмены состояния низкого напряжения.

Если напряжение между клеммами ТН и GND блока упра- вления превысит 19,75 В пер. тока $\pm 0,1$ В пер. тока как ми- нимум на 3 секунды, блок управления зажи- ганием перейдет в режим запуска.

В режиме работы проверка обнаружения низкого напряжения отключена.

Газовый клапан

Блок управления зажи- ганием проверяет подсоединение газо- вого клапана. В результате сбоя этой проверки блок управле- ния зажи- ганием переходит в режим блокировки, а диагности- ческий светодиод отображает код ошибки 2.

Проверки датчика пламени

Проверка неожиданного наличия пламени проводится в слу- чае, если пламя не ожидается. В результате сбоя этой провер- ки блок управления зажи- ганием переходит в режим блоки- ровки, а диагностический светодиод отображает код ошибки 3.

Контроль пламени осуществляется для проверки сгорания га- за при открытом газовом клапане. В результате сбоя этой проверки блок управления зажи- ганием перейдет в режим блокировки, а диагностический светодиод отобразит код ошибки 3.

Диагностический светодиод (DGN LED)/коды ошибки

Диагностический светодиод (DGN LED) расположен у разъе- ма питания на блоке управления зажи- ганием. См. Рис. 60 . Диагностический светодиод указывает на состояние блока управления зажи- ганием. См. Таблица 31 .

Цвет светодиода	Описание
Оранжево-желтый	Инициализация
Зеленый	Ожидание/нормальный ре- жим работы
Красный	Код индикации отказа

Таблица 31

При отображении кодов ошибок диагностический светодиод поочередно мигает полсекунды и отключается на полсекун- ды. Между повторными отображениями кодов ошибок вы- держивается односекундная пауза.

Коды оши- бок	Состояние диагности- ческого све- тодиода (DGN LED)	Тип отказа
1	Красный	Внутренний от- каз блока упра- вления зажи- ганием
2	2 мигания крас- ным цветом	Не подключен газовый клапан
3	3 мигания крас- ным цветом	Отказ обнаруже- ния зажи- гания/ пламени
4	4 мигания крас- ным цветом	Короткое замы- кание переключателя сброса
5	Медленные ми- гания красным и зеленым цветом	Обнаружение низкого напряже- ния
6	Быстрые мига- ния красным и оранжевым цве- том	Блок управления зажи- ганием на- ходится в режи- ме задержки сброса

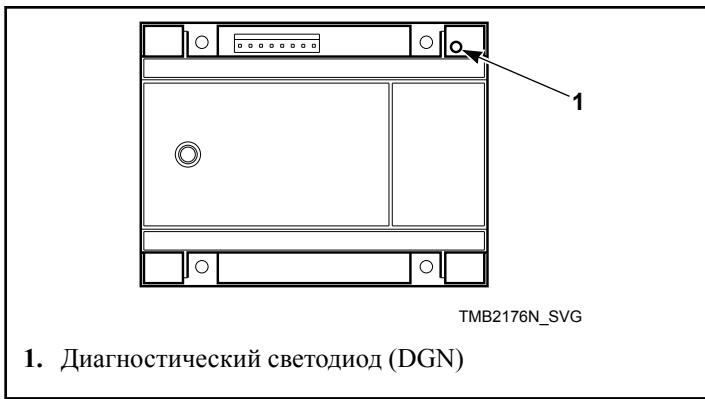


Рис. 60

Регулировка

Регулировка

	ОСТОРОЖНО!
<p>Для снижения риска возгорания, электрического удара, получения серьезной травмы или смерти:</p> <ul style="list-style-type: none"> • Выключите сушилку из сети перед началом ремонтных работ. • Закройте газовую задвижку перед началом ремонтных работ. • Закройте паровую задвижку перед началом ремонтных работ. • Никогда не включайте сушилку при отключении какой-либо из систем защиты. • Если вы отключаете заземление, по окончании ремонтных работ необходимо проверить правильность включения заземления. 	
W002R1	

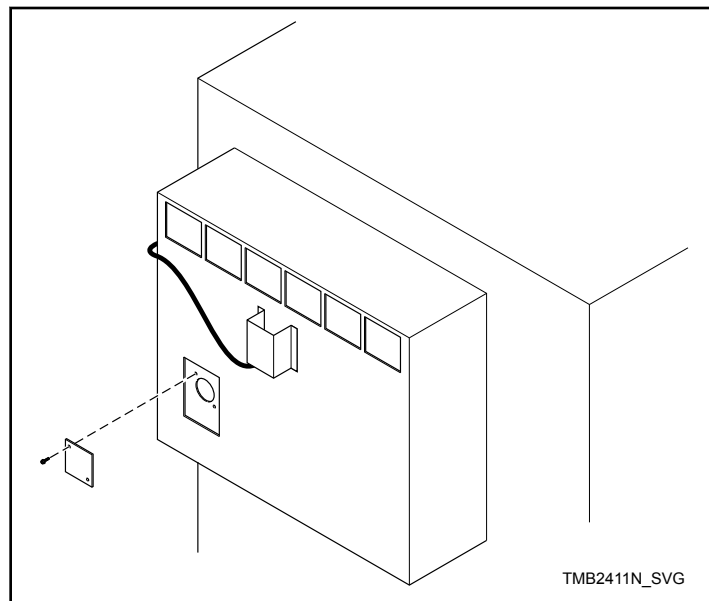


Рис. 61

Воздушная заслонка газовой горелки

ПРИМЕЧАНИЕ: Впускные воздушные заслонки на горелке следует отрегулировать таким образом, чтобы в систему отмерялось достаточное количество воздуха для правильного сгорания и максимальной производительности. Перед регулировкой впускных заслонок обязательно удалите все ворсинки из отделений и экрана для сбора ворсинок.

Способы регулировки воздушных заслонок варьируются в зависимости от их местоположения, а также от вентиляционной системы, количества установленных устройств, наличия подпиточного воздуха и давления газа в трубопроводе. При открывании заслонки увеличивается объем первичного воздуха, подаваемого к горелке, а при закрывании заслонки объем первичного воздуха уменьшается. Отрегулируйте воздушную заслонку следующим образом:

См. Рис. 61 .

1. Удалите пластину смотрового отверстия для проверки горелки.

2. Запустите сушильную машину и проверьте форму пламени. Если пламя вытянуто по прямой вверх, то в сушильную машину подается недостаточно воздуха. Если пламя расширено вправо и влево, это означает, что в сушильную машину нет притока воздуха. При использовании правильно составленной газозвушной смеси получается пламя преимущественно синего цвета с маленькими желтыми язычками, направленное вправо к секции нагревателя. На недостаточное количество воздуха указывает желтое пламя, которое медленно тлеет и коптит. (Свистящий звук из горелки также может быть вызван неправильной настройкой воздушной заслонки.)
3. Для регулировки воздушной заслонки ослабьте регулировочный винт впускной воздушной заслонки.
4. При необходимости откройте или закройте воздушную заслонку, чтобы добиться правильной интенсивности пламени.
5. Отрегулировав воздушную заслонку и добившись правильной формы пламени, надежно затяните регулировочный винт воздушной заслонки.

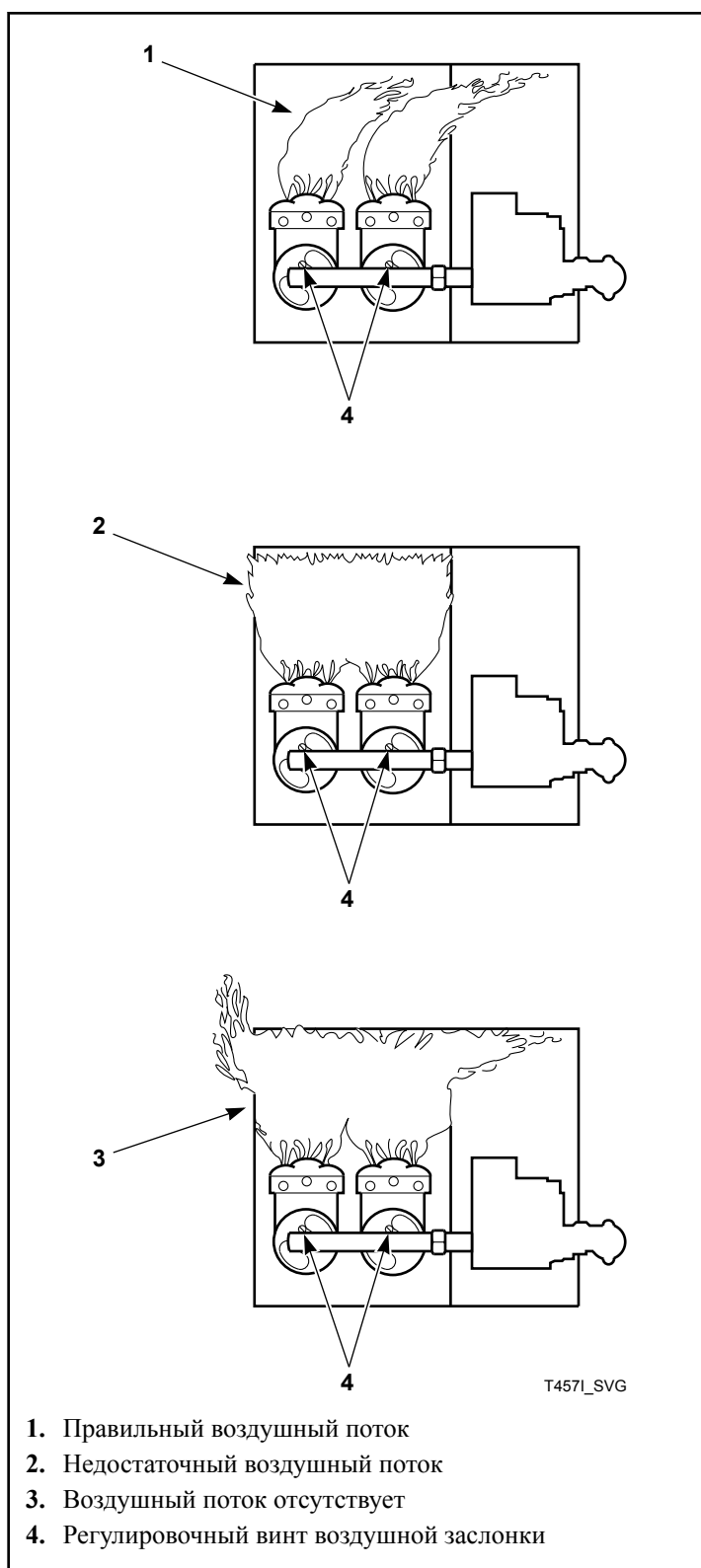


Рис. 62

Реле воздушного потока

Реле воздушного потока настроено в заводских условиях для обеспечения правильной работы. В регулировке нет необходимости.

На работу реле воздушного потока могут влиять неснятые транспортировочные проволочные стяжки, недостаток притока воздуха или препятствие в вытяжном воздуховоде. Проверьте эти пункты и выполните необходимую корректировку.



ОСТОРОЖНО!

Сушилка не будет работать должным образом, если подача воздуха осуществляется неправильно. Неправильная подача воздуха может стать причиной образования в сушилке взрывоопасного газа.

W072R1

ВАЖНО: Во время работы створка реле воздушного потока должна оставаться закрытой. Если она открывается и закрывается во время цикла сушки, это означает недостаточный воздушный поток в сушильной машине. Если реле остается открытым или внезапно открывается и закрывается во время цикла, отопительная система отключится. Цилиндр и вентилятор будут продолжать работать, даже если реле воздушного потока указывает на недостаточный воздушный поток.

ПРИМЕЧАНИЕ: Для правильного монтажа кронштейна реле воздушного потока или в случае, если загруженное белье не сушится, необходимо проверить правильное выравнивание кронштейна реле воздушного потока. Прежде чем затягивать крепежные винты кронштейна, убедитесь, что центровочные штифты надежно закреплены в соответствующих отверстиях. Это обеспечит правильное выравнивание рычага реле воздушного потока в выемке кронштейна реле воздушного потока и предотвратит заедание рычага.

Переключатель загрузочной дверцы

Дверной переключатель следует отрегулировать таким образом, чтобы цилиндр останавливался при открывании дверцы на 51 мм [2 дюйма] плюс/минус 6 мм [0,25 дюйма]. Этот переключатель с нормально разомкнутыми контактами замыкается под действием кулачка петли при закрывании дверцы. Если требуется регулировка, выполните следующие действия, см. Рис. 63 :

1. Закройте дверцу и запустите сушильную машину, затем медленно откройте загрузочную дверцу. Цилиндр и система нагрева должны отключиться при открывании дверцы на 51 мм [2 дюйма] плюс/минус 6 мм [0,25 дюйма].
2. Медленно закройте загрузочную дверцу. Когда дверца находится на расстоянии 51 мм [2 дюйма] от положения полного закрытия, приводной кронштейн дверного переключателя (расположенный на дверце) должен нажать кнопку и рычаг переключателя с осязательным «щелчком».

3. Если приводной кронштейн не воздействует на переключатель в момент закрытия дверцы, согните приводной рычаг переключателя в нужную сторону, чтобы добиться правильного срабатывания.

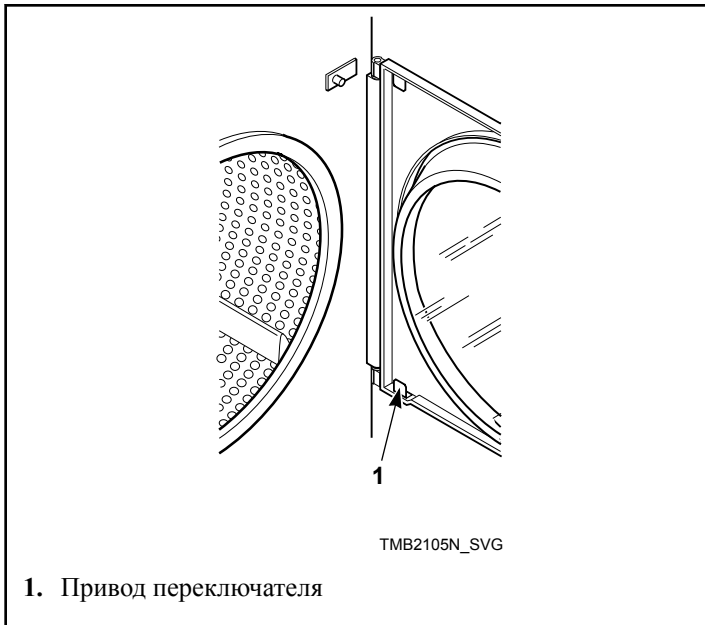


Рис. 63

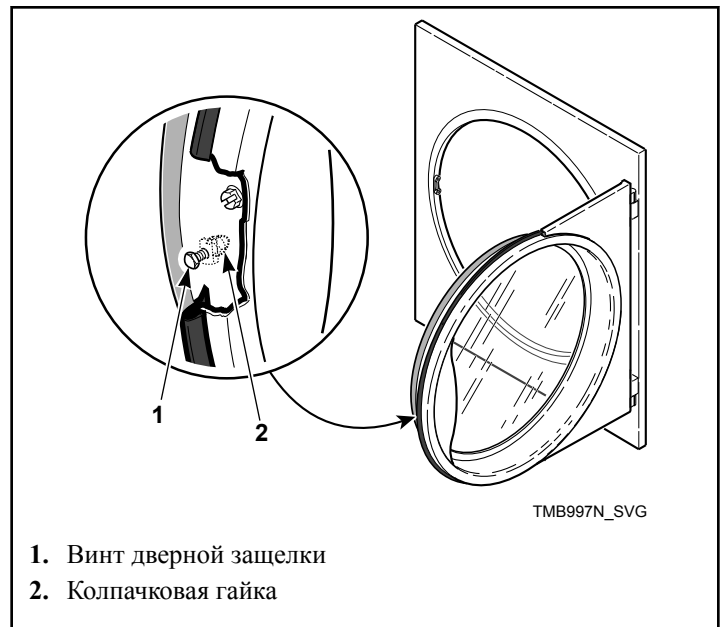


Рис. 64

Дверная защелка

Дверную защелку следует отрегулировать с достаточным натяжением, чтобы она удерживала загрузочную дверцу в закрытом положении и выдерживала давление загруженного белья. Если регулировка выполнена правильно, то для открывания дверцы требуется тяговое усилие 35,6—66,7 Н [8—15 фунтов].

Если требуется регулировка, выполните следующие действия, см. *Рис. 64* :

1. Для регулировки откройте дверцу, ослабьте колпачковую гайку и зажмите или отожмите винт дверной защелки для достижения требуемого натяга.
2. Подтяните колпачковую гайку.

Техническое обслуживание

Ежедневное обслуживание

1. Перед эксплуатацией сушильных машин осмотрите окружающее их пространство, удалите все воспламеняемые материалы, в том числе ворсинки.
2. Убедитесь в отсутствии инородных объектов в цилиндре во избежание повреждения одежды и оборудования.
3. Удалите ворсинки из отделения и экрана для сбора ворсинок, чтобы обеспечить надлежащий воздушный поток и предотвратить перегрев.



ОСТОРОЖНО!

Во избежание серьезных травм никогда не открывайте рабочую панель в процессе работы сушилки. Прежде чем почистить рабочую панель, необходимо открыть дверцу сушилки и дождаться полной остановки барабана.

W410R1

- a. Откройте панель для сбора ворсинок. В случае многоярусных моделей откройте ящик для сбора ворсинок.
 - b. Удалите все ворсинки, скопившиеся в отделении для сбора ворсинок. Осторожно удалите щеткой ворсинки, оставшиеся на экране для сбора ворсинок.
 - c. Остерегайтесь разрыва экрана для сбора ворсинок.
 - d. Экран для сбора ворсинок должен полностью закрывать отверстие в панели экрана для сбора ворсинок. Убедитесь, что экран закрывает отверстие.
 - e. Удалите ворсинки, скопившиеся на верхнем ограничительном термостате и термисторе в шкафу. См. Рис. 65 и Рис. 66.
 - f. Установите панель отделения для сбора ворсинок обратно на сушильную машину, обеспечив плотную пригонку и блокировку панели.
4. В конце рабочего дня очистите верхнюю, переднюю и боковые панели машины мягкодействующим моющим средством. Смыть чистой водой. НЕ ИСПОЛЬЗУЙТЕ жидкости, содержащие спирт, для вытирания панели управления.

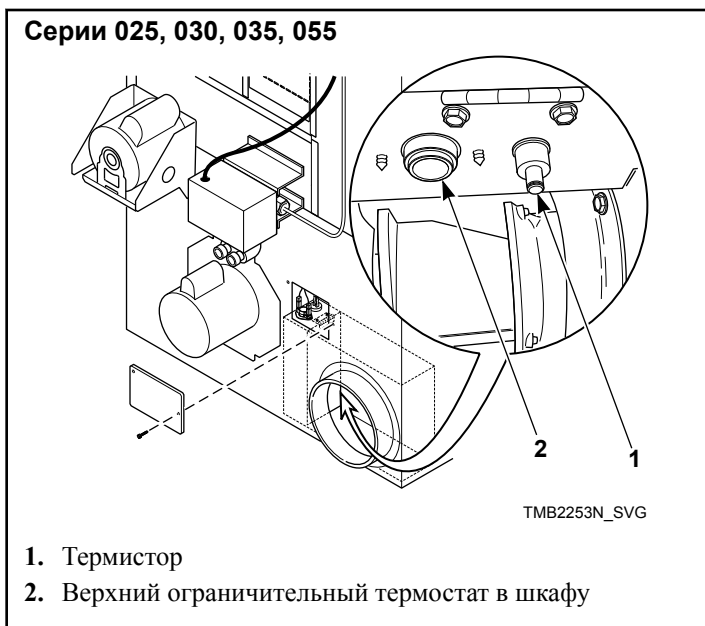


Рис. 65

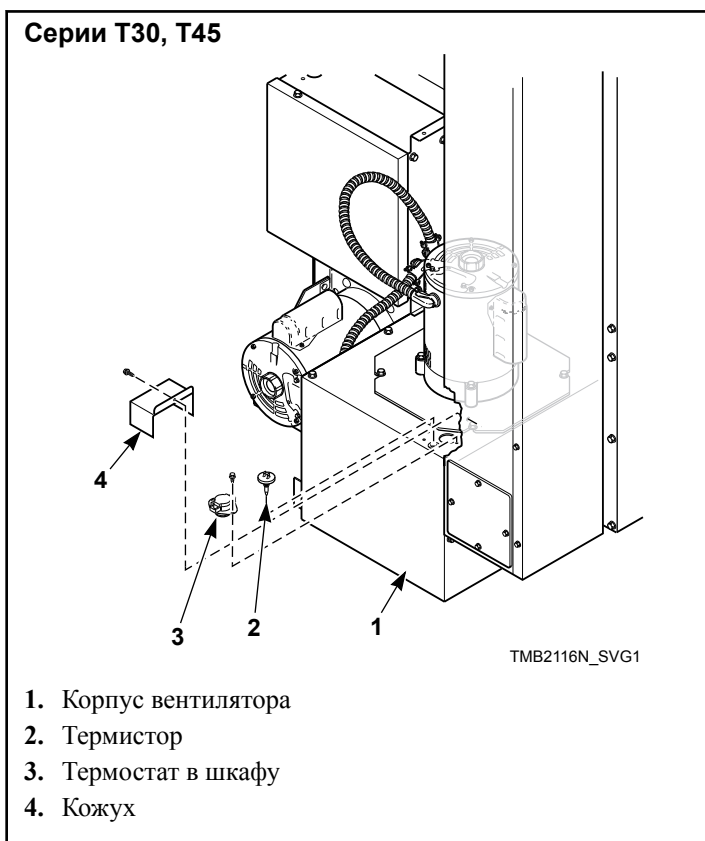


Рис. 66

Ежемесячное обслуживание

1. Удалите ворсинки и мусор, скопившиеся внутри вытяжного воздуховода, чтобы обеспечить надлежащий воздушный поток и предотвратить перегрев.
 - a. Снимите внешний воздуховод и смотровые крышки воздуховодов (при наличии).
 - b. Очистите внутреннюю поверхность воздуховода с помощью вакуума.
 - c. Очистите гасители колебаний и убедитесь в их исправной работе.
 - d. Перед повторным вводом сушильной машины в эксплуатацию установите на место воздуховод и все смотровые крышки.
2. Убедитесь в равномерном распределении ворсинок по экрану для сбора ворсинок.
3. Осторожно удалите все ворсинки, скопившиеся на верхнем ограничительном термостате и термисторе в шкафу, включая перфорированную крышку.
4. Удалите скопившиеся ворсинки и мусор из вентилятора, чтобы обеспечить надлежащий воздушный поток.

Ежеквартально

1. С помощью вакуума вычистите вентиляционные отверстия на привода моторов.
2. С помощью вакуума удалите ворсинки с крышки заднего ограничительного термостата.
3. При необходимости проверьте и очистите паровые змеевики.
4. Проверьте поток топочного и вентиляционного воздуха.
5. Проверьте натяжение и состояние ремня. Замените изношенные или потрескавшиеся ремни.
6. Очистите верхнюю панель машины мягкодействующим моющим средством. Смойте чистой водой.
7. **Модели, оснащенные системой пожаротушения** Выполните эксплуатационное испытание системы пожаротушения, для чего нажмите кнопку тестирования на блоке управления.

Дважды в год

1. Проверьте монтажную арматуру на предмет незатянутых гаек, болтов или винтов.
2. Проверьте газовые соединения на наличие утечек.
3. Убедитесь в отсутствии незакрепленных электрических соединениях.
4. Проверьте паропроводы на надежность крепления и наличие утечек.
5. Проверьте фильтр пара. Если фильтр загрязнён, замените его.

6. Удалите все передние панели и очистите внутреннее пространство с помощью вакуума, включая механизм вбрасывания монет.
7. Проверьте уплотнения цилиндра и передней панели.
8. Осмотрите шкаф и внутренние панели на предмет повреждений, при необходимости выполните замену или ремонт.
9. Очистите патрубки горелок и область сопел от скопившихся ворсинок.
10. **Машины, оснащенные системой пожаротушения** Все впускные и выпускные шланги следует проверять на предмет любых видимых признаков ухудшения. Заменять в случае необходимости или каждые 5 лет.
11. **Машины, оснащенные комплектом теплообменника** Очищайте впускное и выпускное отверстия мягкой щеткой или промывайте, используя горячую воду и при необходимости — мягкое моющее средство.

Ежегодно

1. Снимите патрубки горелок.
2. Очищайте патрубки горелки водой и щеткой.
3. Извлеките цилиндр. С помощью вакуума удалите ворсинки из пространства вокруг заднего уплотнения и холостого шкива и проверьте эти детали на предмет износа.

Эксплуатационное испытание системы пожаротушения (дополнительного оборудования)

ПРИМЕЧАНИЕ: Противопожарная система предусмотрена только в газовых и паровых моделях.

Для обеспечения правильной работы следует проверять систему пожаротушения каждые три месяца. Если проверка системы работает неправильно:

1. Прекратите использование сушильной машины.
2. См. Руководство по поиску и устранению неисправностей или свяжитесь с квалифицированным мастером по обслуживанию.
3. Восстановите исправное состояние системы пожаротушения, прежде чем использовать сушильную машину.

Составьте ведомость технического обслуживания с ячейкой прохождения проверки, датой и подписью. Храните эту ведомость в безопасном месте, доступном для проверяющего персонала.

ПРИМЕЧАНИЕ: Невыполнение технического обслуживания системы пожаротушения приведет к аннулированию гарантии на сушильную машину.

ПРИМЕЧАНИЕ: Дополнительный выход активируется во время проверки системы пожаротушения при обслуживании. Помните об этом перед проверкой системы каждые три месяца. (Пример: Если внешняя система использует дополнительный выход для вызова службы пожаротушения, сообщите об этом в пожарное депо перед и после проверки системы пожаротушения.)

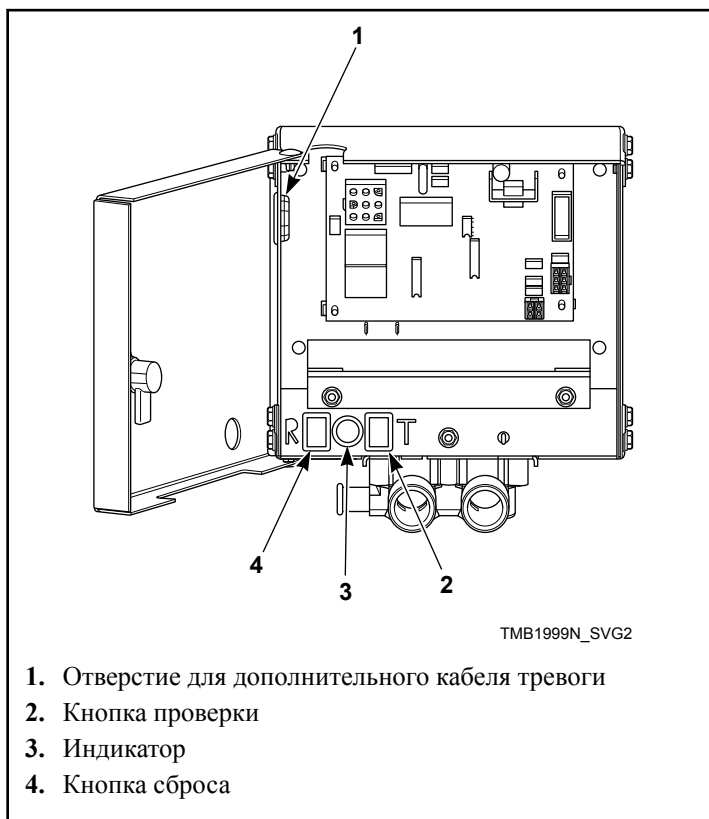
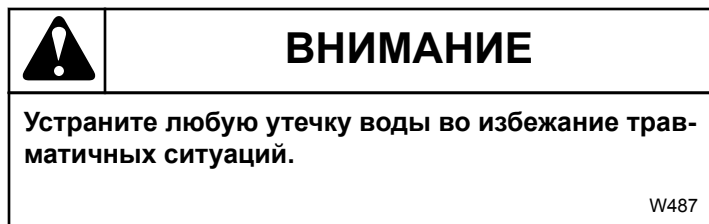


Рис. 67

Выполнение эксплуатационного испытания системы пожаротушения:

1. Если дополнительный выход сигнала тревоги подсоединен к отдельной системе аварийной сигнализации, отсоедините его перед выполнением эксплуатационного испытания системы пожаротушения.
2. Удалите все ворсинки из отделения для сбора ворсинок.
3. Убедитесь в отсутствии ворсинок на датчиках температуры.
4. Загрузите порцию сухих полотенец в сушильную машину. Объем загрузки см. в Таблица 32. Убедитесь, что отражатели цилиндра расположены слева и справа от впрыски-

вающего коллектора, размещенного в центральной верхней части цилиндра.

5. Отоприте блок управления системой пожаротушения.
6. Нажав и удерживая кнопку проверки, убедитесь в работе индикатора, что займет приблизительно пять секунд. См. Рис. 67. После односекундной паузы должно начаться впрыскивание воды в цилиндр.
7. Через 15 секунд впрыскивания воды нажмите и удерживайте кнопку сброса, пока не завершится впрыскивание воды и не погаснет индикатор. Это должно занять приблизительно одну секунду. См. Рис. 67 и Рис. 68.
8. Немедленно извлеките и взвесьте загруженное белье. Приемлемый диапазон веса см. в Таблица 32. Если вес оказался меньше минимального значения в фунтах, указанного в Таблица 32, эксплуатационное испытание системы пожаротушения не пройдено. См. раздел Поиск и устранение неисправностей.

ВАЖНО: Если эксплуатационное испытание системы пожаротушения не пройдено, НЕ используйте сушильную машину.

	Сухой вес	Мокрый вес	Минимальный вес
	кг [фунтов]	кг [фунтов]	кг [фунтов]
25	9 [15]	9-11 [20-24]	8 [18]
30	9 [15]	9-11 [20-24]	8 [18]
35	11 [25]	14-15 [30-34]	13 [28]
55	11 [25]	15-17 [33-37]	14 [31]

Таблица 32

9. Вытрите воду на полу.
10. Заприте блок управления системой пожаротушения.
11. Если используется отдельная функция аварийной сигнализации, подсоедините дополнительный выход сигнала тревоги.
12. Запустите сушильную машину в режиме испытательной сушки загрузки белья.
13. В ведомости технического обслуживания отметьте ячейку прохождения проверки, если система пожаротушения прошла эксплуатационное испытание, поставьте дату и подпись.

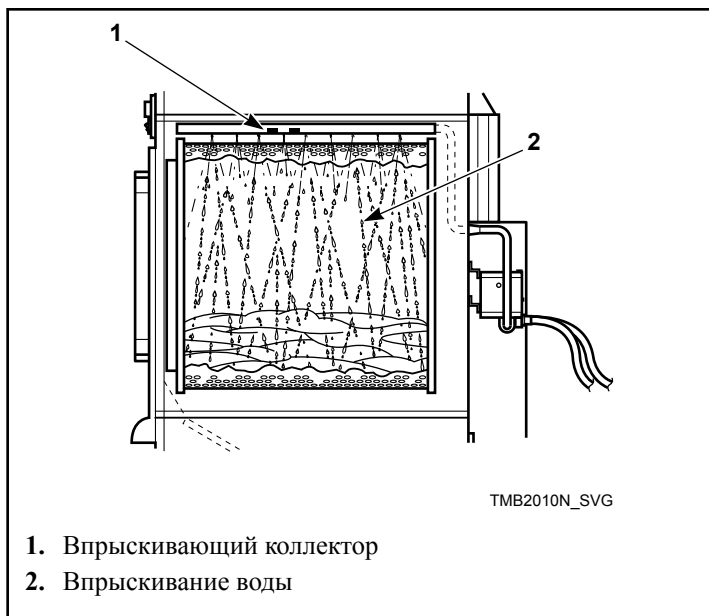


Рис. 68

Прежде чем обратиться за технической поддержкой

Машина не запускается	Машина не нагревается	Одежда не высушивается	Возможная причина — корректирующие действия
•			При необходимости вставьте монеты правильного типа или действительную карту.
•			Плотно закройте загрузочную дверцу.
•			Плотно закройте панель для сбора ворсинок.
•			Нажмите клавишу/кнопку PUSH-TO-START (Нажать Для Запуска) или START (Запуск).
•			Убедитесь, что вилка сетевого шнура полностью и плотно вставлена в электрическую розетку и места непосредственного подключения проводов затянуты.
•			Проверьте главный предохранитель и автоматический выключатель.
•			Проверьте плавкие предохранители, расположенные в машине.
	•		Недостаточный воздушный поток.
	•		Газовый запорный клапан находится в положении OFF (Выкл.).
	•		Правильно ли настроены органы управления?
	•		Разорвался приводной ремень. Вызовите мастера по обслуживанию.
	•	•	Сушильная машина работает в режиме охлаждения.
	•	•	Засорился экран для сбора ворсинок. Очистите экран для сбора ворсинок.
	•	•	Заблокирован вытяжной воздуховод, ведущий наружу. Выполните очистку.

Вывод сушильной машины из эксплуатации

1. Отключите внешнее электропитание машины.
2. Отключите электровыключатель массы на машине.
3. Отключите внешнее газоснабжение машины.
4. Закройте ручной газовый запорный клапан на машине.
5. Отключите внешнее пароснабжение машины.
6. Удалите все электрические, газовые и паровые соединения.

Утилизация машин

Этот аппарат обозначен в соответствии с Европейской директивой 2002/96/ЕС для утилизации отходов производства электрического и электронного оборудования (WEEE).

Этот символ на изделии и на упаковке означает, что его нельзя утилизировать как бытовые отходы. См. Рис. 69. Вместо этого его надо отвезти на подходящую точку для переработки отходов электрического и электронного оборудования. Правильная переработка этого изделия поможет предотвратить потенциальные негативные последствия для окружающей среды и здоровья человека, которые могут возникнуть при неправильной переработке этого продукта. Переработка отходов поможет сохранить природные ресурсы. Для получения детальной информации о переработке этого изделия, пожалуйста, свяжитесь с местной городской администрацией, службой утилизации домашних отходов или с поставщиком, у которого вы купили эту машину.

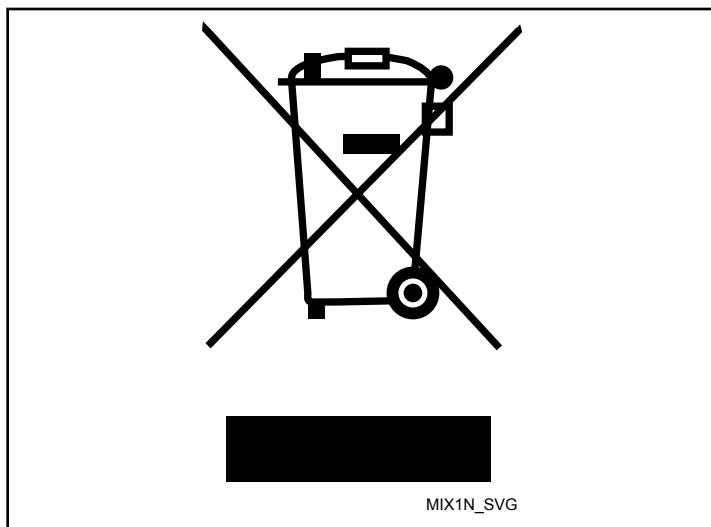


Рис. 69

Ограничения на использование опасных веществ в производстве электрического и электронного оборудования (RoHS) для Китая

Таблица опасных веществ/элементов и их содержание

В соответствии с китайскими требованиями к методам контроля ограниченного использования опасных веществ в электрических и электронных изделиях

Опасные вещества						
Наименование	Свинец (Pb)	Ртуть (Hg)	Кадмий (Cd)	Шестивалентный хром (CR[VI])	Полибромированные бифенилы (PBV)	Полибромированные дифениловые эфиры (PBDE)
Печатные платы	X	O	O	O	O	O
Электромеханические детали	O	O	O	O	O	O
Кабели и провода	O	O	O	O	O	O
Металлические детали	O	O	O	O	O	O
Пластмассовые детали	O	O	O	O	O	O
Батареи	O	O	O	O	O	O
Текстильные материалы	O	O	O	O	O	O
Зубчатые ремни	O	O	O	O	O	O
Изоляция	O	O	O	O	O	O
Стекло	O	O	O	O	O	O
Дисплей	O	O	O	O	O	O

Эта таблица подготовлена в соответствии с положениями SJ/T-11364.


O: содержание указанного опасного вещества во всех однородных материалах детали находится в пределах, указанных в GB/T 26572.

X: содержание указанного опасного вещества по меньшей мере в одном однородном материале детали превышает пределы, указанные в GB/T 26572.

Все упомянутые в этой таблице детали, отмеченные знаком «X», соответствуют законодательству в сфере ограничений на использование опасных веществ в производстве электрического и электронного оборудования (RoHS).

ПРИМЕЧАНИЕ: Указанный в маркировке период безопасного использования для окружающей среды был определен с учетом нормальных условий эксплуатации изделия, таких как температура и влажность.

Продолжение таблицы см. на следующей странице

	<p>Срок безопасной для окружающей среды эксплуатации изделия при нормальных условиях использования составляет 15 лет.</p>
-----------------------------------------------------------------------------------	---------------------------------------------------------------------------------------------------------------------------