

# PROFI CARE®

## Bedienungsanleitung / Garantie

Gebbruksaanwijzing • Mode d'emploi • Manual de instrucciones • Istruzioni per l'uso  
Instruction Manual • Instrukcja obsługi / Gwarancja • Használati utasítás  
Руководство по эксплуатации • دليل التعليمات



## Akku-Sauger PC-AKS 3034

Accugevoede kruimelzuiger • Aspirateur à batterie • Aspiradora con batería  
Aspirapolvere a batterie • Battery vacuum cleaner • Odkurzacz akumulatorowy  
Akkumulátoros porszívó • Беспроводный пылесос • مكينة مزودة ببطارية



## DEUTSCH

### Inhalt

Übersicht der Bedienelemente .....	Seite	3
Bedienungsanleitung .....	Seite	4
Technische Daten .....	Seite	8
Garantie .....	Seite	8
Entsorgung .....	Seite	9

## NEDERLANDS

### Inhoud

Overzicht van de bedieningselementen .....	Pagina	3
Gebbruiksaanwijzing .....	Pagina	10
Technische gegevens .....	Pagina	14
Verwijdering .....	Pagina	14

## FRANÇAIS

### Sommaire

Liste des différents éléments de commande .....	Page	3
Mode d'emploi .....	Page	15
Données techniques .....	Page	19
Élimination .....	Page	19

## ESPAÑOL

### Indice

Indicación de los elementos de manejo .....	Página	3
Manual de instrucciones .....	Página	20
Datos técnicos .....	Página	24
Eliminación .....	Página	24

## ITALIANO

### Indice

Elementi di comando .....	Pagina	3
Istruzioni per l'uso .....	Pagina	25
Dati tecnici .....	Pagina	29
Smaltimento .....	Pagina	29

## ENGLISH

### Contents

Overview of the Components .....	Page	3
Instruction Manual .....	Page	30
Technical Data .....	Page	34
Disposal .....	Page	34

## JĘZYK POLSKI

### Spis treści

Przegląd elementów obsługi .....	Strona	3
Instrukcja obsługi .....	Strona	35
Dane techniczne .....	Strona	39
Ogólne warunki gwarancji .....	Strona	39
Uswanie .....	Strona	39

## MAGYARUL

### Tartalom

A kezelőelemek áttekintése .....	Oldal	3
Használati utasítás .....	Oldal	41
Műszaki adatok .....	Oldal	45
Selejtezés .....	Oldal	45

## РУССКИЙ

### Содержание

Обзор деталей прибора .....	стр.	3
Руководство по эксплуатации .....	стр.	46
Технические данные .....	стр.	51
Утилизация .....	стр.	51

## العربية

### المحتويات

3 صفحة .....	نظرة عامة على المكونات .....
56 صفحة .....	دليل التعليمات .....
53 صفحة .....	البيانات الفنية .....
53 صفحة .....	التخلص من الجهاز .....

DEUTSCH

NEDERLANDS

FRANÇAIS

ESPAÑOL

ITALIANO

ENGLISH

JĘZYK POLSKI

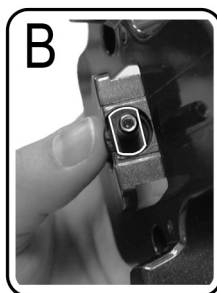
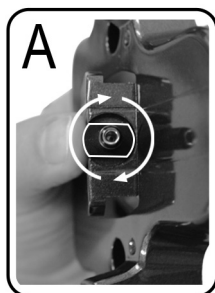
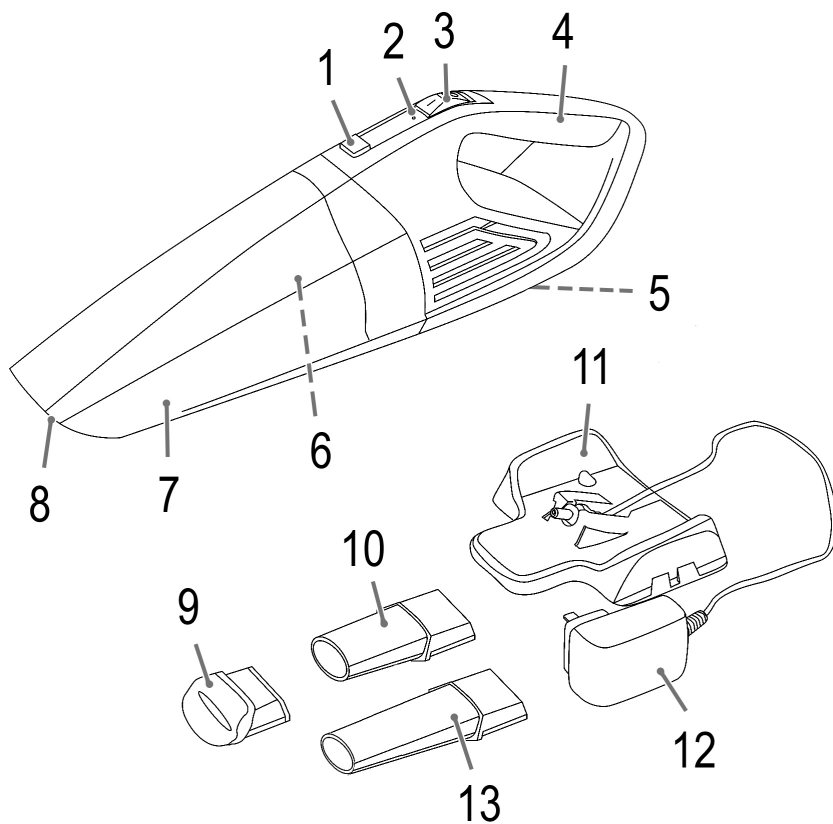
MAGYARUL

РУССКИЙ

العربية

## Übersicht der Bedienelemente

Overzicht van de bedieningselementen • Liste des différents éléments de commande  
Indicación de los elementos de manejo • Elementi di comando • Overview of the Components  
Przegląd elementów obsługi • A kezelőelemek áttekintése  
Обзор деталей прибора • نظرة عامة على المكونات



## Bedienungsanleitung

Vielen Dank, dass Sie sich für unser Produkt entschieden haben. Wir wünschen Ihnen viel Freude mit dem Gerät.

### Symbole in dieser Bedienungsanleitung

Wichtige Hinweise für Ihre Sicherheit sind besonders gekennzeichnet. Beachten Sie diese Hinweise unbedingt, um Unfälle und Schäden am Gerät zu vermeiden:

#### **WARNUNG:**

Warnt vor Gefahren für Ihre Gesundheit und zeigt mögliche Verletzungsrisiken auf.

#### **ACHTUNG:**

Weist auf mögliche Gefährdungen für das Gerät oder andere Gegenstände hin.

#### **HINWEIS:**

Hebt Tipps und Informationen für Sie hervor.

## Allgemeine Hinweise

Lesen Sie vor Inbetriebnahme dieses Gerätes die Bedienungsanleitung sehr sorgfältig durch und bewahren Sie diese inkl. Garantieschein, Kassenbon und nach Möglichkeit den Karton mit Innenverpackung gut auf. Falls Sie das Gerät an Dritte weitergeben, geben Sie auch die Bedienungsanleitung mit.

- Benutzen Sie das Gerät ausschließlich für den privaten und den dafür vorgesehenen Zweck. Dieses Gerät ist nicht für den gewerblichen Gebrauch bestimmt.
- Das Netzteil ist nur zur Benutzung in trockenen Räumen geeignet.
- Überprüfen Sie, ob Ausgangsstrom, -spannung und die Polarität des Netzteils mit den Angaben auf dem angeschlossenen Gerät übereinstimmen!
- Berühren Sie das angeschlossene Netzteil nicht mit feuchten Händen!
- Zur Reinigung trennen Sie das Gerät ggf. vom Netzteil.
- Achten Sie darauf, dass das Kabel des Netzteils nicht geknickt, eingeklemmt, überfahren wird oder mit Hitzequellen in Berührung kommt.
- Benutzen Sie kein beschädigtes Netzteil.
- Reparieren Sie das Gerät nicht selbst, sondern suchen Sie einen autorisierten Fachmann auf.
- Das Gerät und das Netzkabel müssen regelmäßig auf Zeichen von Beschädigungen untersucht werden. Wird eine Beschädigung festgestellt, darf das Gerät nicht mehr benutzt werden.
- Verwenden Sie nur Original-Zubehör.
- Zur Sicherheit Ihrer Kinder lassen Sie keine Verpackungsteile (Plastikbeutel, Karton, Styropor, etc.) erreichbar liegen.

#### **WARNUNG:**

Lassen Sie kleine Kinder nicht mit Folie spielen.  
**Es besteht Erstickengefahr!**

## Spezielle Sicherheitshinweise für dieses Gerät

- Dieses Gerät kann von Kindern ab 8 Jahren und darüber sowie von Personen mit verringerten physischen, sensorischen oder mentalen Fähigkeiten oder Mangel an Erfahrung und Wissen benutzt werden, wenn sie beaufsichtigt werden oder bezüglich des sicheren Gebrauchs des Gerätes unterwiesen wurden und die daraus resultierenden Gefahren verstehen.
- Kinder dürfen nicht mit dem Gerät spielen.
- Reinigung und Benutzer-Wartung dürfen nicht von Kindern ohne Beaufsichtigung durchgeführt werden.
- Das Gerät ist für den Betrieb mit Sicherheitskleinspannung ausgelegt. Es darf nur an die auf dem Typschild aufgedruckte Versorgungsspannung angeschlossen werden.

- Wenn die Netzanschlussleitung dieses Gerätes beschädigt wird, muss sie durch eine besondere Anschlussleitung ersetzt werden, die vom Hersteller oder seinem Kundendienst erhältlich ist.
- Benutzen Sie kein anderes als das im Lieferumfang enthaltene Netzteil.
- Saugen Sie nichts Brennbares oder entzündliche Flüssigkeiten auf!
- Verwenden Sie dieses Gerät nicht zum Entfernen von Toner aus dem Laserdrucker oder Kopierer, um Feuer oder Explosion zu vermeiden.
- Saugen Sie keine heiße Asche, spitze oder scharfe Gegenstände!
- Saugen Sie niemals ohne Filter und Filterabdeckung.

### Lithium-Ionen-Akkus (Li-Ion)

Das Gerät ist mit Li-Ion-Akkus ausgestattet. Daraus ergeben sich viele Vorteile gegenüber anderen Batterien und Akkus:

- Eine hohe Zellenspannung (mehr Volt)
- Keinen Memory-Effekt
- Eine geringe Selbstentladung

### Sicherer Umgang mit Li-Ion-Akkus

Allgemein sind Li-Ion-Akkus als sicher anzusehen. Dennoch können sich Gefahren durch mechanische Beschädigungen, elektrische Fehler sowie thermische Einwirkungen ergeben.

Durch mechanische Beschädigungen können gasförmige oder flüssige Stoffe austreten, welche stark reizend, brennbar oder sogar giftig wirken können.

Ein elektrischer Fehler, z. B. ein Kurzschluss, kann zur Überhitzung und zum Brand führen.

Auch schon die äußere Erwärmung eines Li-Ion-Akku, z. B. durch Sonneneinstrahlung oder Heizung, kann zum Brand oder zur Explosion führen.

Bei ordnungsgemäßem Umgang sind Li-Ion-Akkus sicher. Nur bei unsachgemäßer Benutzung oder Lagerung können sie gefährlich werden. Deshalb gilt:

- Vermeiden Sie Temperaturen über 40 °C und unter 0 °C.
- Lassen Sie das Gerät oder den Akku nicht fallen.
- Sollte der Li-Ion-Akku nach einem Sturz beschädigt sein, verwenden Sie diesen nicht weiter.
- Kleben Sie die Pole bei Lagerung und Entsorgung ab, damit keine Kurzschlüsse entstehen.

- Entsorgen Sie alte Akkus sachgerecht in Sammelboxen beim Handel oder bei kommunalen Sammelstellen.

### Die Lebenszeit des Li-Ion-Akkus verlängern

Für Li-Ion-Akkus gilt mehr noch als bei anderen Akkus, dass durch ihre richtige Behandlung die Lebensdauer verlängert werden kann. Einfache Regeln beim Laden und Lagern helfen Ihnen die Kapazität des Akkus zu erhalten:

- **Temperatur:** Eine Temperatur zwischen 10-25 °C ist für diese Akkus optimal. Temperaturen darüber können zu einer vorzeitigen Alterung führen.
- **Ladung und Entladung:** Bei den Ladezyklen sollten sowohl die Vollladung als auch die Tiefentladung vermieden werden.

Ist die Aufladung des Akkus abgeschlossen, sollten Sie unmittelbar darauf das Ladegerät abstecken. Eine 90 % Aufladung gilt als optimal.

Umgekehrt ist es für den Akku verträglicher, wenn er nicht bis 0 % entladen wird. Wenn sich die Möglichkeit ergibt, sollten Sie den Akku bereits ab einem Ladezustand von 30 % wieder aufladen.

- **Lagerung:** Lagern Sie Akkus trocken und bei gemäßigten Temperaturen zwischen 10 °C und 20 °C.

Bedenken Sie auch den Effekt der Selbstentladung! Ist der Akku bereits leer, kann dieser Effekt zur Tiefentladung führen und den Akku beschädigen. Soll der Akku längere Zeit gelagert werden, können Sie diesem Effekt entgegenwirken. Dann empfehlen wir den Akku vor der Lagerung auf ca. 40 % aufzuladen. Nach spätestens einem Monat sollten Sie den Ladezustand kontrollieren.

## Auspacken des Gerätes

1. Nehmen Sie das Gerät aus seiner Verpackung.
2. Prüfen Sie den Lieferumfang auf Vollständigkeit.
3. Überprüfen Sie das Gerät auf eventuelle Transportschäden, um Gefährdungen zu vermeiden.

### HINWEIS:

Sollten Sie einen Transportschaden feststellen, wenden Sie sich umgehend an Ihren Händler. Ein beschädigtes Gerät nicht in Betrieb nehmen!

4. Entfernen Sie die Transportsicherung am Ein-/Ausschalter.

## Übersicht der Bedienelemente / Lieferumfang

- 1 Taste Entriegelung des Staubbehälters
- 2 Ladekontrollleuchte
- 3 Ein-/Ausschalter
- 4 Handgriff
- 5 Anschlussbuchse für Netzteil
- 6 2-teiliger Filtereinsatz
- 7 Auffangbehälter für Schmutz
- 8 Anschluss für Zubehör
- 9 Aufsatz zum Nass-Saugen
- 10 Fugendüse kurz
- 11 Wandhalterung
- 12 Netzteil
- 13 Fugendüse lang

### Ohne Abbildung

Bürstenaufsatz

## Anwendungshinweise

- Das Gerät ist sehr gut geeignet, um schnell kleine Mengen trockenen Schmutz oder Staub aufzusaugen.
- Des Weiteren kann eine begrenzte Menge nasser Schmutz oder Flüssigkeit aufgenommen werden.
- Verschmutzte Filter verringern die Saugleistung des Staubsaugers, daher empfehlen wir eine regelmäßige Reinigung der vorhandenen Schmutzfilter.
- Der Betrieb des Gerätes erfolgt über den aufgeladenen Akku. Die Aufladung erfolgt über das mitgelieferte Netzteil. Ein direkter Netzbetrieb mit dem Netzteil ist nicht möglich.

### Ein-/Ausschalter

**I** = Gerät ein

**O** = Gerät aus

### Düsenaufsätze

Die verschiedenen Düsenaufsätze lassen sich einfach aufstecken und wieder abziehen.

## Montage der Wandhalterung

### Netzteil-Stecker einsetzen

Möchten Sie die Wandhalterung gleichzeitig als Ladestation nutzen, befestigen Sie zuerst den Netzteil-Stecker. Betrachten Sie die Abbildungen (A und B) auf Seite 3.

### HINWEIS:

Drehen Sie den Stecker am metallenen Ende, **nicht** am Kabel. Wenn nötig, nehmen Sie eine Zange zur Hilfe.

1. Setzen Sie den Netzteil-Stecker mit den abgeflachten Seiten in die Wandhalterung. (Abb. A)
2. Drehen Sie den Netzteil-Stecker um 90°. Er muss fest in der Halterung sitzen und darf sich nicht mehr verschieben lassen. (Abb. B)
3. Fixieren Sie das Kabel in der Kabelführung.

### Wandhalterung befestigen

#### WARNUNG:

Vergewissern Sie sich vorher, ob sich Leitungen in der Wand verbergen, die Sie beschädigen könnten!

#### ACHTUNG:

Platzieren Sie die Wandhalterung so, dass das Gerät keiner direkten Sonneneinstrahlung oder anderen Wärmequellen ausgesetzt ist.

### HINWEIS:

Es muss sich eine Steckdose in der Nähe befinden.

1. Halten Sie die Wandhalterung so an die Wand, dass die Bohrlöcher der Wandhalterung unten sind. Zeichnen Sie 2 Löcher an.
2. Bohren Sie die Löcher und setzen Sie die Dübel in die Wand.
3. Stecken Sie die Schrauben durch die Bohrlöcher der Wandhalterung.
4. Drehen Sie die Schrauben mit einem Schraubenzieher handfest.

## Aufladen des Akkus

### ACHTUNG:

Laden Sie den Akku **nicht** unbeaufsichtigt.

1. Schalten Sie das Gerät aus (Schalterposition: **O**).
2. Verbinden Sie das Netzteil mit der Anschlussbuchse (5). Wenn Sie die Wandhalterung als Ladestation vorbereitet haben, hängen Sie das Gerät darin.
3. Schließen Sie das Netzteil an einer geprüften Steckdose an. Laden Sie das Gerät vor der ersten Benutzung 4,5 Stunden auf.

### HINWEIS:

- Während des Ladevorgangs leuchtet die Kontrollleuchte rot.

**HINWEIS:**

- Ist der Akku vollständig geladen, leuchtet die Kontrollleuchte grün.
- Es ist normal, dass sich das Gerät während des Aufladens erwärmt.

4. Beenden Sie alle weiteren Ladungen nach spätestens 4,5 Stunden oder wenn die Kontrollleuchte dauerhaft leuchtet.

**ACHTUNG:**

Ziehen Sie nach der Ladezeit immer den Netzstecker aus der Steckdose.

**HINWEIS:**

Auch im ausgeschalteten Zustand entlädt sich der Akku stetig. Falls Sie das Gerät längere Zeit nicht verwenden, laden Sie den Akku mindestens alle 4 bis 6 Wochen auf.

**Benutzung des Gerätes**

- Trennen Sie das Gerät vom Netzteil.
- Schalten Sie das Gerät mit dem Schalter ein (I) bzw. aus (O).

**Aufnehmen von trockenem Schmutz****HINWEIS:**

Wir empfehlen, trockenen Schmutz nur mit trockenem Behälter und Filter aufzunehmen.

- Stecken Sie eine der beiden Fugendüsen (10/13) auf. Zusätzlich können Sie den Bürstenaufsatz aufsetzen.

**Aufnehmen von nassem Schmutz oder Flüssigkeiten****HINWEIS:**

Beachten Sie die MAX-Markierung am Behälter. Maximale Aufnahmemenge: 170 ml.

- Entleeren Sie den Auffangbehälter, bevor Sie Flüssigkeiten oder feuchten Schmutz aufnehmen.
- Stecken Sie den Aufsatz zum Nass-Saugen (9) oder eine der Fugendüsen (10/13) auf.
- Wenn Sie die Düse entfernen möchten, halten Sie das Ende der Düse nach unten. So vermeiden Sie unbeabsichtigtes Austreten der Flüssigkeit.

**Auffangbehälter entleeren**

1. Schalten Sie das Gerät aus (Schalterposition: O).
2. Halten Sie das Gerät waagrecht, wenn Sie den Auffangbehälter öffnen.
3. Drücken Sie die Taste (1), um den Auffangbehälter zu lösen.
4. Ziehen Sie erst den Permanentfilter aus dem Auffangbehälter und danach die Filterabdeckung.
5. Entleeren Sie die Bauteile.
6. Setzen Sie die Bauteile in umgekehrter Reihenfolge wieder in den Auffangbehälter ein.
7. Auffangbehälter am Gehäuse befestigen: Setzen Sie den Auffangbehälter erst unten am Gehäuse an. Rasten Sie ihn dann oben an der Taste (1) ein.

# Reinigung

**! WARNUNG:**

- Trennen Sie das Gerät vor der Reinigung immer vom Netzteil!
- Das Motorgehäuse auf keinen Fall zum Reinigen in Wasser tauchen. Es könnte zu einem elektrischen Schlag oder Brand führen.

**ACHTUNG:**

- Benutzen Sie keine Drahtbürste oder andere scheuernde Gegenstände.
- Benutzen Sie keine scharfen oder scheuernden Reinigungsmittel.
- Die einzelnen Bauteile sind nicht für die Reinigung in der Spülmaschine geeignet.

Das Gehäuse kann mit einem leicht feuchten Tuch abgewischt werden.

**Bauteile 6 bis 10 und 13**

- Diese Bauteile können Sie unter fließendem Wasser abspülen. Bei Bedarf können Sie die Bauteile auch im warmen Spülwasser mit einer weichen Bürste waschen.
- Lassen Sie die Bauteile trocknen, bevor Sie das Gerät wieder zusammensetzen.

## Aufbewahrung

- Reinigen Sie das Gerät wie beschrieben und lassen Sie es vollständig trocknen.
- Wir empfehlen, das Gerät in der Original-Verpackung aufzubewahren, wenn Sie es über einen längeren Zeitraum nicht benutzen möchten.
- Lagern Sie das Gerät immer außerhalb der Reichweite von Kindern an einem gut belüfteten und trockenen Ort.

## Störungsbehebung

Problem	Mögliche Ursache	Abhilfe
Das Gerät ist ohne Funktion.	Der Akku ist leer.	Laden Sie den Akku auf.
	Das Netzteil ist angeschlossen.	Trennen Sie das Gerät vom Netzteil.
	Der Akku ist defekt.	Wenden Sie sich an unseren Service oder an Ihren Händler.
Schwache Saugleistung.	Der Akku ist fast leer.	Laden Sie den Akku auf.
	Der Staubbehälter ist voll.	Entleeren Sie den Staubbehälter.
	Der Filter ist verschmutzt.	Reinigen Sie den Filter.
Der Akku hält die Aufladung nicht.	Der Akku hat das Ende seiner Lebensdauer erreicht.	Wenden Sie sich an unseren Service oder an Ihren Händler.

## Technische Daten

Modell:..... PC-AKS 3034  
 Nettogewicht: .....ca. 1 kg

### Netzteil

Schutzklasse:..... II  
 Eingang: .....AC 100 - 240 V, 50/60 Hz, 0,35 A MAX  
 Ausgang: .....DC 18 V, 500 mA  
 Polarität: ..... 

**Akku:** .....4 x 3,7 V, 2200 mAh Li-Ion  
 Laufzeit: ..... 20 Minuten maximal  
 Ladezeit: ..... 4,5 Stunden

Technische und gestalterische Änderungen im Zuge stetiger Produktentwicklungen vorbehalten.

## Hinweis zur Richtlinienkonformität

Hiermit erklärt der Hersteller, dass sich das Gerät PC-AKS 3034 in Übereinstimmung mit den folgenden Anforderungen befindet:

- Europäische Niederspannungsrichtlinie 2014/35/EU
- EU-Richtlinie für elektromagnetische Verträglichkeit 2014/30/EU
- Ökodesign Richtlinie 2009/125/EG
- RoHS-Richtlinie 2011/65/EU & (EU) 2015/863

## Garantie

### Garantiebedingungen

1. Gegenüber Verbrauchern gewähren wir bei privater Nutzung des Geräts eine Garantie von 24 Monaten ab Kaufdatum.  
 Ist das Gerät zur gewerblichen Nutzung geeignet, gewähren wir beim Kauf durch Unternehmer für das Gerät eine Garantie von 12 Monaten.  
 Die Garantiezeit für Verbraucher reduziert sich auf 12 Monate, sofern sie ein zur gewerblichen Nutzung geeignetes Gerät – auch teilweise – gewerblich nutzen.
2. Voraussetzung für unsere Garantieleistungen sind der Kauf des Geräts in Deutschland bei einem unserer Vertragshändler sowie die Übersendung einer Kopie des Kaufbelegs und dieses Garantiescheins an uns.
3. Befindet sich das Gerät zum Zeitpunkt des Garantiefalles im Ausland, muss es auf Kosten des Käufers uns zur Erbringung der Garantieleistungen zur Verfügung gestellt werden.
4. Mängel müssen innerhalb von 14 Tagen nach Erkennbarkeit uns gegenüber schriftlich angezeigt werden. Besteht der Garantieanspruch zu Recht, entscheiden wir, auf welche Art der Schaden/Mangel behoben werden soll, ob durch Reparatur oder durch Austausch eines gleichwertigen Geräts.
5. Garantieleistungen werden nicht für Mängel erbracht, die auf der Nichtbeachtung der Gebrauchsanweisung, unsachgemäßer Behandlung oder normaler Abnutzung des Geräts beruhen. Garantieansprüche sind ferner ausgeschlossen für leicht zerbrechliche Teile, wie zum Beispiel Glas oder Kunststoff. Schließlich sind Garantieansprüche ausgeschlossen, wenn nicht von uns autorisierte Stellen Arbeiten an dem Gerät vornehmen.
6. Durch Garantieleistungen wird die Garantiezeit nicht verlängert. Es besteht auch kein Anspruch auf neue Garantieleistungen. Diese Garantieerklärung ist eine freiwillige Leistung von uns als Hersteller des Geräts. Die gesetzlichen Gewährleistungsrechte (Nacherfüllung, Rücktritt, Schadensersatz und Minderung) werden durch diese Garantie nicht berührt.

Stand 06 2012



## Garantieabwicklung

### 24 Stunden am Tag, 7 Tage in der Woche

Sollte Ihr Gerät innerhalb der Garantiezeit einen Mangel aufweisen, steht Ihnen die schnellste und komfortabelste Möglichkeit der Reklamationsanmeldung über unser SLI - Internet-Serviceportal zur Verfügung.

[www.sli24.de](http://www.sli24.de)

Bitte melden Sie direkt den Servicevorgang auf unserem Online Serviceportal [www.sli24.de](http://www.sli24.de) an. Sie erhalten wenige Sekunden nach Abschluss der Anmeldung ein kostenloses Versandticket per E-Mail übermittelt. Zusätzlich erhalten Sie weitere Informationen zur Abwicklung Ihrer Reklamation.

Mit Ihren persönlichen Zugangsdaten, die direkt nach Ihrer Anmeldung per E-Mail an Sie übermittelt werden, können Sie den Status Ihres Vorgangs auf unserem Serviceportal [www.sli24.de](http://www.sli24.de) online verfolgen.

Sie brauchen das kostenlose Versandticket nur noch auf die Verpackung Ihres gut verpackten Gerätes zu kleben und das Paket bei der nächsten Annahmestelle der Deutschen Post/DHL abzugeben. Der Versand erfolgt für Sie kostenlos an unser Servicecenter bzw. Servicepartner.

So einfach kann Service sein!

1. Anmelden
2. Einpacken
3. Ab zur Post damit

Fertig, so einfach geht es!

Bitte vergessen Sie nicht, dem Gerät eine Kopie Ihres Kaufbeleges (Kassenbon, Rechnung, Lieferschein) als Garantienachweis beizulegen, da wir sonst keine kostenlosen Garantieleistungen erbringen können.

Unser Serviceportal [www.sli24.de](http://www.sli24.de) bietet Ihnen weitere Leistungen an:

- Downloadbereich für Bedienungsanleitungen
- Downloadbereich für Firmwareupdates
- FAQ's, die Ihnen Problemlösungen anbieten
- Kontaktformular
- Zugang zu unseren Zubehör- und Ersatzteile-Webshops

### Auch nach der Garantie sind wir für Sie da! – Kostengünstige Reparaturen zum Festpreis!

Bitte nehmen Sie in keinem Fall eine unfreie Einsendung Ihres Gerätes vor. Unfreie Lieferungen werden von uns nicht angenommen. Es entstehen Ihnen damit erhebliche Kosten.

Stand 06 2012

## Entsorgung

### Akku-/Batterieentsorgung



Das Gerät enthält einen wiederaufladbaren Akku. Verbrauchte Batterien / Akkumulatoren (Akkus) gehören nicht in den Hausmüll.

Der Akku muss entnommen werden, bevor das Produkt entsorgt wird. Wenden Sie sich hierfür an qualifiziertes Fachpersonal.

Informationen, wo Batterien / Akkus zu entsorgen sind, erhalten Sie über Ihre Kommunen oder die Gemeindeverwaltungen.

### Bedeutung des Symbols „Mülltonne“



Schonen Sie unsere Umwelt, Elektrogeräte gehören nicht in den Hausmüll.

Nutzen Sie die für die Entsorgung von Elektrogeräten vorgesehenen Sammelstellen und geben dort Ihre Elektrogeräte ab, die Sie nicht mehr benutzen werden.

Sie helfen damit die potenziellen Auswirkungen, durch falsche Entsorgung, auf die Umwelt und die menschliche Gesundheit zu vermeiden.

Sie leisten damit Ihren Beitrag zur Wiederverwertung, zum Recycling und zu anderen Formen der Verwertung von Elektro- und Elektronik-Altgeräten.

Informationen, wo die Geräte zu entsorgen sind, erhalten Sie über Ihre Kommunen oder die Gemeindeverwaltungen.

## Gebruiksaanwijzing

Bedankt voor het uitkiezen van ons product. We hopen dat u veel plezier van het apparaat heeft.

### Symbolen in deze gebruiksaanwijzing

Belangrijke aanwijzingen voor uw veiligheid zijn speciaal gekenmerkt. Neem deze aanwijzingen strikt in acht om ongevallen en schade aan het apparaat te vermijden:



#### WAARSCHUWING:

Waarschuwt voor gevaren voor uw gezondheid en toont mogelijk letselrisico's.



#### LET OP:

Wijst op mogelijke gevaren voor het apparaat of andere voorwerpen.



#### OPMERKING:

Kenmerkt tips en informatie voor u.

## Algemene opmerkingen

Lees voor de ingebruikname van dit apparaat de handleiding uiterst zorgvuldig door en bewaar deze goed, samen met het garantiebewijs, de kassabon en zo mogelijk de doos met de binnenverpakking. Geef ook de handleiding mee wanneer u de machine aan derden doorgeeft.

- Gebruik het apparaat uitsluitend privé en uitsluitend voor de voorgeschreven toepassing. Dit apparaat is niet geschikt voor commercieel gebruik.
- De voedingsadapter alleen in droge omgevingen gebruiken.
- Controleer of uitgangsvermogen, voltage en polariteit van de voedingsadapter overeenkomen met de specificaties aangegeven op het aangesloten apparaat!
- De voedingsaansluitingen niet met natte handen aanraken!
- Het apparaat voor het reinigen indien nodig loskoppelen van de voedingsadapter.
- Zorg ervoor dat de kabel van de voedingsadapter niet wordt geknikt, bekneld, overreden of in contact komt met warmtebronnen.
- Het apparaat niet gebruiken als de adapter is beschadigd.
- Het apparaat niet zelf repareren, maar een erkende specialist raadplegen.
- Het apparaat en de netkabel moeten regelmatig op zichtbare schade worden gecontroleerd. Wanneer u schade vaststelt, mag het apparaat niet meer worden gebruikt.
- Gebruik alleen originele reserveonderdelen.
- Laat om veiligheidsredenen geen verpakkingsdelen (plasticzak, doos, piepschuim, enz.) binnen het bereik van uw kinderen liggen.



#### WAARSCHUWING:

Laat kleine kinderen niet met de folie spelen. **Er bestaat gevaar voor verstikking!**

## Speciale veiligheidsinstructies voor dit apparaat

- Dit apparaat kan alleen worden gebruikt door kinderen vanaf 8 jaar, personen met verminderde fysieke, zintuiglijke of mentale vermogens, of personen met onvoldoende kennis en ervaring als zij begeleid worden of zijn geïnstrueerd in het veilig gebruik van het apparaat en de gevaren begrijpen.
- Kinderen mogen niet met het apparaat spelen.
- Reinigen en gebruikersonderhoud mag niet door kinderen worden uitgevoerd zonder begeleiding.
- Het apparaat is bedoeld om te worden gebruikt met een zeer lage veiligheidsspanning. Uitsluitend aansluiten op een stroomtoevoer die overeenkomt met de specificaties op het typeplaatje.

- Als de aansluitkabel van dit apparaat is beschadigd, dient deze te worden vervangen met een speciale aansluitkabel die verkrijgbaar is bij de fabrikant.
- Geen voedingsadapters behalve de meegeleverde adapter gebruiken.
- Zuig geen brandbare of ontvlambare vloeistoffen op!
- Gebruik dit apparaat niet voor het verwijderen van tonerdeeltjes van een laserprinter of kopieerapparaat om een brand of explosie te vermijden.
- Zuig nooit hete as, spitse of scherpe voorwerpen op!
- Nooit stofzuigen zonder geïnstalleerde filter en filterafdekking.

### Opladbare lithium-ionaccu (li-ion)

Het apparaat is uitgerust met een oplaadbare li-ionaccu. Dit resulteert in vele voordelen in vergelijking met andere batterijen en accu's:

- Een hoge celspanning (meer volt)
- Geen geheugeneffect
- Een lage zelfontlading

### Veilige hantering van oplaadbare lithium-ionaccu's

Li-ionaccu's worden over het algemeen als veilig beschouwd. Gevaren kunnen echter optreden door mechanische schade, elektrische defecten en thermische effecten.

Mechanische schade kan leiden tot het lekken van gassen of vloeistoffen die zeer irriterend, ontvlambaar of zelf giftig kunnen zijn.

Een elektrische fout, zoals een kortsluiting, kan leiden tot oververhitting en een brand.

Zelfs het verwarmen van de behuizing van een li-ionaccu, bijv. door zonlicht of een verwarmingselement, kan leiden tot een brand of een explosie.

Li-ionaccu's zijn echter veilig wanneer ze op een juiste manier worden gehanteerd. Alleen wanneer ze verkeerd worden gebruikt of opgeslagen, zijn ze gevaarlijk. Daarom:

- Vermijd een temperatuur boven 40 °C of onder 0 °C.
- Laad het apparaat of de oplaadbare accu niet vallen.
- Als de li-ionaccu gevallen en nu beschadigd is, gebruik het niet langer.
- Wanneer het apparaat wordt opgeborgen of afgedankt, bedek de aansluitklemmen met tape om kortsluiting te vermijden.
- Lever afgedankte accu's in bij de winkel waar u het hebt gekocht of een gepast inzamelpunt in uw gemeente.

### De levensduur van de oplaadbare li-ionaccu verlengen

Bij li-ionaccu's, zelfs meer dan bij andere accu's, kan de levensduur worden verlengd door ze op een juiste manier te hanteren. De volgende eenvoudige oplaad- en opslaginstructies zorgen voor een langdurig behoud van het accuvermogen:

- **Temperatuur:** Het ideale temperatuurbereik voor deze accu is tussen 10 en 25 °C. Een hogere temperatuur kan tot vroegtijdige veroudering leiden.
- **Opladen en ontladen:** Vermijd tijdens oplaadcycli zowel een volledige oplading als diepe ontlading.  
Wanneer het oplaadproces van de accu is voltooid, ont-koppel de lader meteen. Een oplading tot 90 % is ideaal. De accu heeft tevens een langere levensduur wanneer deze niet tot 0 % wordt ontladen. Wanneer mogelijk, laad de accu altijd op zodra het een laadstatus van 30 % bereikt.
- **Opslag:** Berg accu's altijd op in een droge plaats en op een gematigde temperatuur tussen 10 °C en 20 °C. Houd tevens rekening met het effect van zelfontlading. Als de accu reeds leeg is, kan dit effect leiden tot een diepe ontlading en schade aan de accu. Als u denkt de accu langere tijd niet te gebruiken, kunt u dit effect opheffen. Wij bevelen vervolgens aan om de accu voor opslag tot ca. 40 % op te laden. Controleer ten laatste binnen de maand de laadstatus van de accu.

### Uitpakken van het apparaat

1. Verwijder het apparaat uit de verpakking.
2. Controleer de levering op volledigheid.
3. Controleer het apparaat op transportschade, om gevaren te voorkomen.

**OPMERKING:**

In het geval van transportschade dient u onmiddellijk contact op te nemen met de dealer. Gebruik nooit een beschadigd apparaat!

4. Verwijder de transportvergrendeling aan de aan/uit schakelaar.

### Overzicht van de bedieningselementen / Omvang van de levering

- 1 Vrijgaveknop stofreservoir
- 2 Opladindicatielampje
- 3 Aan / uit schakelaar
- 4 Handvat
- 5 Aansluitpunt voor netadapter
- 6 Filterinzetstuk uit 2 delen
- 7 Vuilverzamelcontainer
- 8 Connector voor accessoires
- 9 Opzetstuk voor nat stofzuigen
- 10 Spleetzuigmond, kort
- 11 Muurhouder
- 12 Voedingsadapter
- 13 Spleetzuigmond, lang

**Niet afgebeeld**

Borstelopzetstuk

### Opmerkingen voor het gebruik

- Het apparaat is met name geschikt voor het snel opzuigen van kleine hoeveelheden droog vuil of stof.
- Het is daarnaast geschikt voor het opzuigen van een beperkte hoeveelheid nat vuil of vloeistof.
- Verontreinigde filters verlagen de zuigkracht van de stofzuiger. Het wordt dus aanbevolen om de filters regelmatig te reinigen.
- Het apparaat wordt aangedreven met behulp van een opgeladen accu. Laad de batterij op met behulp van de meegeleverde voedingsadapter. Directe stroomtoevoer via de netadapter is niet mogelijk.

**Aan/uit schakelaar**

- I = Apparaat aan
- O = Apparaat uit

**Zuigmondopzetstukken**

De verschillende zuigmondopzetstukken zijn eenvoudig te bevestigen en te verwijderen.

### Muurhouder installeren

**Aansluiten van de voedingseenheid**

Als u de wandhouder ook als oplaadstation wilt gebruiken, sluit dan eerst de stekker van de voedingseenheid aan. Zie ook de afbeeldingen (A en B) op pagina 3.

**OPMERKING:**

Trek aan de stekker aan het metalen einde, **niet** aan de kabel. Gebruik indien nodig een tang.

1. Plaats de stekker van de voedingseenheid met de platte kant in de wandhouder. (Afb. A)
2. Draai de stekker van de voedingseenheid 90°. Hij moet goed vastzitten in de houder, en mag niet meer bewegen. (Afb. B)
3. Doe de kabel in de kabelgeleider.

**Wandhouder monteren**

**WAARSCHUWING:**

Controleer eerst of er geen kabels in de muur zitten die beschadigd kunnen raken!

**LET OP:**

Plaats de wandhouder zo, dat het apparaat niet in direct zonlicht of dicht bij andere warmtebronnen hangt.

**OPMERKING:**

Er moet een stopcontact in de buurt zitten.

1. Houde de muurhouder tegen de muur met de boorgaten aan de onderkant van de houder. Teken de 2 boorgaten af.
2. Boor de gaten en plaats de pluggen in de muur.
3. Voer de schroeven door de gaten van de muurhouder.
4. Draai de schroeven met de schroevendraaier vast.

### De accu opladen

**LET OP:**

Laad de oplaadbare batterij **niet** op zonder dat u er zicht op hebt.

1. Schakel het apparaat uit (stand schakelaar: **O**).
2. Sluit de voedingseenheid aan op de aansluiting (5). Als u de wandhouder als oplaadstation gebruikt, maak dan het apparaat los van de wandhouder.
3. Verbind de netadapter met een gecertificeerd stopcontact. Laad het apparaat 4,5 uur op voor het eerste gebruik.

**OPMERKING:**

- Het indicatielampje licht rood op tijdens het opladen.
- Wanneer de accu is opgeladen, gaat de indicatielampje groen branden.
- Het is normaal dat het apparaat warm wordt tijdens het opladen.

4. Stop het laadproces na maximum 4,5 uur of zodra het indicatielampje continu brandt.

**LET OP:**

Haal altijd de stekker uit het stopcontact nadat het laden is voltooid.

**i OPMERKING:**

Zelfs wanneer het apparaat is uitgeschakeld, zal de oplaadbare batterij voortdurend ontladen. Als het apparaat niet in gebruik is gedurende een langere periode, laad de oplaadbare batterij dan minstens één keer elke 4 tot 6 weken op.

**Het apparaat gebruiken**

- Koppel het apparaat los van de netadapter.
- Gebruik de schakelaar om het apparaat aan (I) of uit (O) te zetten.

**Droog vuil opzuigen**

**i OPMERKING:**

Wij raden uitsluitend het gebruik van een droog reservoir en filter aan voor het opzuigen van droog vuil.

- Bevestig één van de twee spleetzuigmonden (10/13). Daar bovenop kunt u ook de borstelzuigmond bevestigen.

**Nat vuil of vloeistoffen opzuigen**

**i OPMERKING:**

Neem de MAX markering op het reservoir in acht. Maximale opzuigcapaciteit: 170 ml.

- Leeg het reservoir alvorens nat vuil of vloeistoffen op te zuigen.
- Bevestig het opzetstuk voor natzuigen (9) of één van de twee spleetzuigmonden (10/13).
- Om het zuigmondopzetstuk te verwijderen, dient het einde van het mondstuk omlaag te worden gehouden om onopzettelijk lekken van de vloeistof te voorkomen.

**De verzamelcontainer legen**

1. Schakel het apparaat uit (stand schakelaar: O).
2. Houd het apparaat horizontaal tijdens het openen van de verzamelcontainer.
3. Druk op de knop (1) om de verzamelcontainer te ontgrendelen.
4. Verwijder eerst het permanente filter uit de verzamelcontainer en verwijder vervolgens de filterafdekking.
5. Leeg de container.
6. Plaats de onderdelen terug in de verzamelcontainer in omgekeerde volgorde.
7. Bevestig de verzamelcontainer op de behuizing: Plaats eerst de verzamelcontainer op de bodem van de behuizing. Vergrendel deze vervolgens met de knop (1) aan de bovenkant.

# Reiniging



**WAARSCHUWING:**

- Het apparaat voor het reinigen altijd loskoppelen van de voedingsadapter!
- Dompel de motorbehuizing voor de reiniging in geen geval onder in water. Dit zou tot een elektrische schok of brand kunnen leiden.

**△ LET OP:**

- Gebruik geen draadborstel of andere schurende voorwerpen.
- Gebruik geen scherpe of schurende reinigingsmiddelen.
- De afzonderlijke onderdelen zijn niet vaatwasserbestendig.

De behuizing kan met een licht bevochtigde doek afgeveegd worden.

**Onderdelen 6 tot 10 en 13**

- U kunt deze onderdelen afspoelen onder stromend water. Indien nodig kunnen de onderdelen worden gereinigd met gebruik van warm sopwater en een zachte borstel.
- Laat de onderdelen goed drogen voordat u het apparaat weer in elkaar zet.

## Opslag

- Reinig het apparaat zoals beschreven en laat het drogen.
- Wij raden aan het apparaat in de originele verpakking op te bergen wanneer u het voor langere tijd niet gebruikt.
- Berg het apparaat altijd op buiten bereik van kinderen en op een droge, goed geventileerde plek.

## Probleemoplossing

Probleem	Mogelijke oorzaak	Oplossing
Het apparaat werkt niet.	De oplaadbare batterij is leeg.	Laat de batterij op.
	De voedingseenheid is aangesloten.	Het apparaat zonodig loskoppelen van de voedingsadapter.
	De oplaadbare batterij is defect.	Neem contact op met onze dienst of een specialist.
Weinig zuigkracht.	De batterij is bijna leeg.	Laad de batterij op.
	De stofcontainer is vol.	Leeg de stofcontainer.
	De filter is vervuild.	Maak de filter schoon.
De oplaadbare batterij houdt geen lading vast.	De oplaadbare batterij is aan het einde van zijn levensduur.	Neem contact op met onze dienst of een specialist.

## Technische gegevens

Model: ..... PC-AKS 3034  
 Nettogewicht: ..... ong. 1 kg

### Voedingsadapter

Beschermingsklasse: ..... II  
 Voeding: ..... AC 100 - 240 V, 50 / 60 Hz, 0,35 A MAX  
 Vermogen: ..... DC 18 V, 500 mA  
 Polariteit: ..... ⊖ ⊕

**Accu:** ..... 4 x 3,7 V, 2200 mAh Li-ion  
 Gebruikduur: ..... 20 minuten maximaal  
 Oplaadtijd: ..... 4,5 uur

Het recht om technische en ontwerp aanpassingen te maken in de loop van voortdurende productontwikkeling blijft voorbehouden.

Dit apparaat is gekeurd conform de op dit moment van toepassing zijnde CE-richtlijnen zoals bijvoorbeeld elektromagnetische compatibiliteit en laagspanningsvoorschriften en is geconstrueerd volgens de nieuwste veiligheidstechnische voorschriften.

## Verwijdering

### Batterijen / accu's verwijdering



Het apparaat bevat een oplaadbare batterij. Batterijen / accu's dienen niet weggegooid te worden met het normale huisafval.

De batterijen / accu's moeten worden verwijderd alvorens het product weg te gooien. Neem contact op met bevoegd personeel.

Informatie over waar accu's / batterijen kunnen worden afgevoerd kan bij uw gemeente worden verkregen.

### Betekenis van het symbool "vuilnisemmer"



Bescherm ons milieu, elektrische apparaten horen niet in het huisafval.

Maak voor het afvoeren van elektrische apparaten gebruik van de voorgeschreven verzamelpunten en geef daar de elektrische apparaten af die u niet meer gebruikt.

Daardoor helpt u de potentiële effecten te voorkomen die een verkeerde afvoer op het milieu en de menselijke gezondheid kunnen hebben.

Op deze wijze levert u uw bijdrage aan het hergebruik, de recycling en andere verwerkingsvormen voor oude elektronische en elektrische apparaten.

Voor informatie over verzamelpunten voor uw apparaten kunt u contact opnemen met uw gemeente of gemeenteadministratie.

## Mode d'emploi

Nous vous remercions d'avoir choisi notre produit. Nous espérons qu'il vous apportera satisfaction.

### Symboles de ce mode d'emploi

Les informations importantes pour votre sécurité sont particulièrement indiquées. Veillez à bien respecter ces indications afin d'éviter tout risque d'accident ou d'endommagement de l'appareil :

#### AVERTISSEMENT :

Prévient des risques pour votre santé et des risques éventuels de blessure.

#### ATTENTION :

Indique les risques pour l'appareil ou tout autre appareil.

#### NOTE :

Attire votre attention sur des conseils et informations.

## Notes générales

Lisez attentivement ce mode d'emploi avant de mettre l'appareil en marche pour la première fois. Conservez le mode d'emploi ainsi que le bon de garantie, votre ticket de caisse et si possible, le carton avec l'emballage se trouvant à l'intérieur. Si vous remettez l'appareil à des tiers, veuillez-le remettre avec son mode d'emploi.

- N'utilisez cet appareil que pour un usage privé et pour les tâches auxquelles il est destiné. Cet appareil n'est pas prévu pour une utilisation professionnelle.
- L'adaptateur électrique ne convient que pour une utilisation dans des pièces sèches.
- Vérifiez que le courant de sortie, la tension et la polarité de l'adaptateur électrique correspondent aux informations sur l'appareil branché !
- Ne touchez pas l'adaptateur électrique branché avec des mains humides !
- En cas de nettoyage, débranchez l'appareil de l'adaptateur électrique.
- Assurez-vous que le câble de l'adaptateur électrique ne soit pas entortillé, coincé, bloqué par un obstacle ou en contact avec des sources de chaleur.
- N'utilisez pas un adaptateur électrique endommagé.
- Ne réparez pas l'adaptateur vous-même, mais consultez un spécialiste autorisé.
- Il y a lieu d'inspecter l'appareil et le bloc d'alimentation régulièrement en vue d'éventuels signes d'endommagements. Lorsqu'un endommagement est détecté, l'appareil ne doit plus être utilisé.
- N'utilisez que les accessoires d'origine.
- Par mesure de sécurité vis-à-vis des enfants, ne laissez pas les emballages (sac en plastique, carton, polystyrène) à leur portée.

#### AVERTISSEMENT :

Ne pas laisser les jeunes enfants jouer avec le film.  
**Il y a risque d'étouffement !**

## Conseils de sécurité spécifiques à cet appareil

- Cet appareil peut être utilisé par les enfants d'âge supérieur à 8 ans et par les personnes aux capacités sensorielles, physiques ou mentales réduites, ainsi que par les personnes sans expérience ou connaissances, tant qu'elles sont supervisées et instruites à l'utilisation de l'appareil en sécurité et tant qu'elles en comprennent les risques.
- Les enfants ne doivent pas jouer avec l'appareil.
- Le nettoyage et l'entretien utilisateur ne doivent pas être effectués par les enfants sans supervision.
- L'appareil est conçu pour une utilisation avec une très basse tension de sécurité. Branchez uniquement à une alimentation conforme aux caractéristiques inscrites sur la plaque signalétique.

- Si le câble de connexion de cet appareil est endommagé, il doit être remplacé par un câble de connexion spécial disponible auprès du fabricant ou de son service client.
- N'utilisez pas un adaptateur électrique autre que celui fourni.
- N'aspirez pas de combustibles ou un liquide inflammable !
- Ne pas utiliser cet appareil pour aspirer les particules d'encre d'une imprimante laser ou d'une photocopieuse, pour éviter les risques d'incendie ou d'explosion.
- N'aspirez jamais de cendres chaudes, d'objets pointus ou tranchants !
- N'aspirez jamais sans le filtre ni le couvercle du filtre montés.

### Batteries au lithium-ion rechargeables (Li-ion)

L'appareil est équipé de batteries Li-ion rechargeables. Ce type de batterie présente un certain nombre d'avantages comparé à d'autres batteries ou accumulateurs :

- Une haute tension par cellule (plus de volts)
- Pas d'effet mémoire
- Un taux de décharge naturelle faible

#### Manipulation en toute sécurité des batteries au lithium-ion rechargeables

En général, les batteries Li-ion sont considérées comme sûres. Cependant, il existe toujours des risques entraînés par les dommages mécaniques, les défaillances électriques et les effets thermiques.

Un dommage mécanique peut entraîner la fuite de substances gazeuses ou liquides, qui peuvent être hautement irritantes, inflammables ou même toxiques.

Une défaillance électrique, telle un court-circuit, peut entraîner la surchauffe et créer un incendie.

Même l'exposition de la surface d'une batterie Li-ion à la chaleur, par exemple la lumière du soleil ou une autre source de chaleur, peut causer un incendie ou une explosion.

Cependant, les batteries Li-ion sont sûres si elles sont manipulées correctement. Elles peuvent se révéler dangereuses seulement si elles sont utilisées ou stockées de manière inappropriée. En conséquence :

- Évitez d'exposer la batterie à des températures supérieures à 40 °C et en dessous de 0 °C.
- Ne faites pas tomber l'appareil ni la pile rechargeable.
- Si la batterie Li-ion a subi une chute et présente maintenant des signes de dommages, cessez son utilisation.

- Lorsque vous stockez ou éliminez l'appareil, collez de l'adhésif isolant sur les terminaux électriques pour éviter les courts-circuits.
- Éliminez les accumulateurs en fin de vie utile dans les conteneurs spécialisés chez les revendeurs ou aux points de collecte municipaux.

#### Prolonger la durée de vie des batteries Li-ion rechargeables

Vous pouvez préserver la durée de vie des batteries en les entretenant correctement, et c'est d'autant plus vrai dans le cas des batteries Li-ion. Les règles de recharge et de stockage simples suivantes vous aideront à préserver la capacité de charge de la batterie :

- **Température** : La température idéale pour ces batteries se trouve entre 10-25 °C. Les températures supérieures peuvent entraîner l'usure prématurée.
- **Charger et décharger** : Pendant les cycles de charge, il est recommandé d'éviter de surcharger et de décharger totalement la batterie. Lorsque la batterie est pleinement chargée, débranchez le chargeur immédiatement. Il est préférable de recharger la batterie à 90 %. En revanche, il est recommandé de ne pas laisser le niveau de la batterie descendre à 0 %. Si possible, chargez la batterie lorsque son niveau de charge atteint 30 %.
- **Rangement** : Stockez toujours les batteries dans un lieu sec et à température modérée située entre 10 °C et 20 °C.

Prenez également en compte les effets de la décharge naturelle ! Si l'accumulateur est déjà vide, cet effet peut entraîner une décharge profonde, pouvant endommager la batterie. Si vous prévoyez de stocker la batterie pen-



dant une durée prolongée, vous pouvez empêcher cet effet. Nous vous recommandons de charger la batterie à environ 40 % avant de la stocker. Vérifiez le niveau de charge tous les mois au plus.

## Déballage de l'appareil

1. Retirez l'appareil de son emballage.
2. Vérifiez que la liste des accessoires soit au complet.
3. Vérifiez que l'appareil n'ait pas subi de dégâts pendant le transport, pour éviter tout risque.

### **i** NOTE :

S'il y a eu des dégâts dus au transport, contactez votre revendeur immédiatement. N'utilisez pas un appareil endommagé !

4. Enlevez le verrouillage de transport sur le bouton marche / arrêt.

## Liste des différent éléments de commande / Livraison

- 1 Bouton de déverrouillage du récipient à poussière
- 2 Voyant de mise en charge
- 3 Bouton marche / arrêt
- 4 Poignée
- 5 Prise pour l'adaptateur électrique
- 6 Insert de filtre en deux parties
- 7 Récipient de collecte de poussière
- 8 Connecteur pour accessoires
- 9 Accessoire pour l'aspiration de liquides
- 10 Suceur pour interstices, court
- 11 Support mural
- 12 Adaptateur secteur
- 13 Suceur pour interstices, long

### Non illustré

Brosse

## Notes d'utilisation

- L'appareil est spécialement conçu pour aspirer rapidement des petites quantités de saletés sèches ou de poussières.
- Il est également conçu pour aspirer une quantité limitée de poussières humides ou de liquides.
- Les filtres contaminés réduisent la puissance d'aspiration de l'aspirateur. C'est pourquoi nous recommandons le nettoyage régulier des filtres à poussière.
- L'appareil fonctionne via une batterie chargée. Chargez l'accumulateur en utilisant l'adaptateur secteur fourni. Une alimentation directe via un adaptateur électrique est impossible.

### Bouton marche / arrêt

I = Appareil allumé

O = Appareil éteint

## Suceurs

Les différents suceurs sont faciles à fixer et à retirer.

## Assemblage du support mural

### Branchement de la fiche du bloc d'alimentation

Si vous voulez aussi utiliser le support mural en tant que socle de charge, branchez d'abord la fiche du bloc d'alimentation. Consultez les illustrations (A et B) à la page 3.

### **i** NOTE :

Tournez la fiche à l'extrémité métallique, **pas** au niveau du câble. Utilisez une pince, si nécessaire.

1. Installez la fiche du bloc d'alimentation avec le côté aplati dans le support mural. (Fig. A)
2. Pivotez la fiche du bloc d'alimentation de 90°. Elle doit reposer fermement dans le support et ne doit plus pouvoir glisser. (Fig. B)
3. Fixez le câble dans le guide de câble.

### Fixation du support mural

### **⚠** AVERTISSEMENT :

Assurez-vous préalablement qu'il n'y a pas de câbles dans le mur pouvant être endommagés !

### **⚠** ATTENTION :

Placez le support mural de façon à ce que l'appareil ne soit pas exposé aux rayons du soleil ni à d'autres sources de chaleur.

### **i** NOTE :

Une prise secteur doit être à proximité.

1. Maintenez le support mural contre le mur, les deux trous en bas de ce dernier. Marquez 2 trous de perçage.
2. Percez les trous et insérez les chevilles dans le mur.
3. Insérez les vis dans les trous du support mural.
4. Serrez les vis à la main avec un tournevis.

## Chargement de la batterie

### **⚠** ATTENTION :

**Ne laissez pas** la batterie rechargeable se charger sans surveillance.

1. Éteignez l'appareil (position de l'interrupteur : O).
2. Branchez le bloc d'alimentation à la prise de connexion (5). Si vous avez préparé le support mural en tant que socle de charge, accrochez-y l'appareil.
3. Branchez l'adaptateur électrique sur une prise de courant certifiée. Chargez l'appareil pendant 4,5 heures avant la première utilisation.

### **i** NOTE :

- Le voyant rouge s'allume pendant le chargement.
- Lorsque la batterie est entièrement rechargée, le voyant lumineux devient vert.

**NOTE :**

- Pendant le chargement, il est normal que l'appareil chauffe.

4. Arrêtez tout autre processus de charge après un maximum de 4,5 heures, ou dès que le voyant lumineux s'illumine en continu.

**ATTENTION :**

Débranchez toujours la fiche électrique de la prise murale lorsque la charge est terminée.

**NOTE :**

Même si l'appareil est éteint, la batterie rechargeable se décharge en permanence. Si vous n'utilisez pas l'appareil pendant longtemps, rechargez la batterie rechargeable au moins une fois toutes les 4 à 6 semaines.

**Utilisation de l'appareil**

- Débranchez l'appareil de l'adaptateur électrique.
- Utilisez le bouton pour allumer (I) ou éteindre (O) l'appareil.

**Aspiration de saletés sèches****NOTE :**

Nous vous conseillons d'utiliser uniquement un récipient et un filtre secs pour aspirer des saletés sèches.

- Connectez un des deux suceurs pour interstices (10/13). En plus de cela, vous pouvez aussi mettre une brosse.

**Aspiration de poussières humides ou de liquides****NOTE :**

Respectez la marque MAX situé sur le récipient. Capacité d'aspiration maximum : 170 ml.

- Videz le récipient de collecte avant d'aspirer les liquides ou les saletés sèches.
- Mettez l'accessoire pour l'aspiration de liquides (9) ou l'un des suceurs pour interstices (10/13).
- Pour retirer le suceur, maintenez le bout du suceur vers le bas pour éviter une fuite accidentelle de liquide.

**Vider le récipient de collecte**

1. Éteignez l'appareil (position de l'interrupteur : O).
2. Maintenez l'appareil à l'horizontale lorsque vous ouvrez le récipient de collecte.
3. Appuyez sur le bouton (1) pour déverrouiller le récipient de collecte.
4. Retirez d'abord le filtre permanent du récipient de collecte, puis retirez le couvercle du filtre.
5. Videz les éléments.
6. Remontez les éléments dans le récipient de collecte dans le sens inverse.
7. Fixer le récipient de collecte au boîtier : Positionnez d'abord le récipient de collecte au bas du boîtier. Puis, verrouillez-le avec le bouton (1) du haut.

## Nettoyage

**AVERTISSEMENT :**

- Débranchez toujours l'appareil de l'adaptateur avant de le nettoyer !
- En aucun cas plonger le boîtier moteur dans de l'eau pour le nettoyer. Vous risqueriez de provoquer une électrocution ou un incendie.

**ATTENTION :**

- Ne pas utiliser de brosse en fil de fer ou autres objets abrasifs.
- Ne pas utiliser de détergents agressifs ou abrasifs.
- Chaque élément ne va pas au lave-vaisselle.

Le boîtier peut être nettoyé à l'aide d'un chiffon légèrement humide.

**Composants 6 à 10 et 13**

- Vous pouvez rincer ces éléments sous l'eau du robinet. Si besoin, nettoyez les éléments dans une eau savonneuse chaude avec une brosse douce.
- Laissez sécher les éléments avant de remonter l'appareil.

## Stockage

- Nettoyez l'appareil comme il est décrit et laissez-le sécher.
- Nous vous recommandons de conserver l'appareil dans son emballage d'origine si vous ne l'utilisez pas pendant longtemps.
- Conservez toujours l'appareil hors de portée des enfants dans un endroit sec et bien aéré.

## Dépannage

Problème	Cause possible	Solution
L'appareil ne fonctionne pas.	L'accumulateur est vide.	Rechargez l'accumulateur.
	Le bloc d'alimentation est branché.	Débranchez l'appareil du bloc d'alimentation.
	La batterie rechargeable est défectueuse.	Contactez notre service après-vente ou votre revendeur.
Puissance d'aspiration faible.	La batterie est presque déchargée.	Rechargez l'accumulateur.
	Le bac de poussière est plein.	Videz le bac à poussière.
	Le filtre est contaminé.	Nettoyez le filtre.
La batterie rechargeable ne maintient pas la charge.	La batterie rechargeable a atteint la fin de sa durée de vie.	Contactez notre service après-vente ou votre revendeur.

## Données techniques

Modèle : ..... PC-AKS 3034  
 Poids net : ..... env. 1 kg

### Adaptateur électrique

Classe de protection : ..... II  
 Entrée : ..... CA 100 - 240 V, 50 / 60 Hz, 0,35 A MAX  
 Sortie : ..... CC 18 V, 500 mA  
 Polarité : ..... ⊖ ⊕

**Batterie rechargeable** : ..... 4 x 3,7 V, 2200 mAh Li-ion  
 Temps de fonctionnement : ..... 20 minutes maximum  
 Temps de mise en charge : ..... 4,5 heures

Nous nous réservons le droit d'apporter des modifications techniques ainsi que des modifications de conception dans le cadre du développement continu de nos produits.

Cet appareil a été contrôlé d'après toutes les directives européennes actuelles applicables, comme par exemple concernant la compatibilité électromagnétique et la basse tension. Cet appareil a été fabriqué en respect des réglementations techniques de sécurité les plus récentes.

## Élimination

### Accumulateur / Mise au rebut de la batterie



L'appareil contient une batterie rechargeable. Les batteries / accumulateurs (batteries rechargeables) usagés ne doivent pas être jetés avec les déchets ménagers.

La batterie doit être enlevée avant que l'appareil ne soit recyclé. Contactez un technicien qualifié.

Vous pouvez demander à votre municipalité où sont les sites de collecte pour batteries / accumulateurs.

### Signification du symbole « Poubelle »



Protégez votre environnement, ne jetez pas vos appareils électriques avec les ordures ménagères.

Utilisez, pour l'élimination de vos appareils électriques, les bornes de collecte prévues à cet effet où vous pouvez vous débarrasser des appareils que vous n'utilisez plus.

Vous contribuez ainsi à éviter les impacts potentiels dans l'environnement et sur la santé de chacun, causés par une mauvaise élimination de ces déchets.

Vous contribuez aussi au recyclage sous toutes ses formes des appareils électriques et électroniques usagés.

Vous trouverez toutes les informations sur les bornes d'élimination des appareils auprès de votre commune ou de l'administration de votre communauté.

## Manual de instrucciones

Gracias por elegir nuestro producto. Esperamos que disfrute con el uso de este aparato.

### Símbolos en este manual de instrucciones

Advertencias importantes para su seguridad están señaladas en especial. Siga estas advertencias incondicionalmente, para evitar accidentes y daños en el aparato:

#### AVISO:

Advierte ante los peligros para su salud y demuestra posibles riesgos de herida.

#### ATENCIÓN:

Indica los posibles riesgos para el aparato u otros objetos.

#### NOTA:

Pone en relieve consejos e informaciones para usted.

### Notas generales

Antes de la puesta en servicio de este aparato lea detenidamente el manual de instrucciones y guarde éste bien incluido la garantía, el recibo de pago y si es posible también el cartón de embalaje con el embalaje interior. En caso de dejar el aparato a terceros, también entregue el manual de instrucciones.

- Solamente utilice el aparato para el uso privado y para el fin previsto. Este aparato no está destinado para el uso profesional.
- El adaptador de corriente solo debe utilizarse en habitaciones secas.
- ¡Compruebe que la corriente de salida, el voltaje y la polaridad del adaptador de corriente coinciden con la información del aparato conectado!
- ¡No toque un adaptador de corriente conectado con las manos mojadas!
- Cuando sea necesario realizar una limpieza, desconecte el aparato del adaptador de corriente.
- Asegúrese de que el cable del adaptador de corriente no se doble, se anude, sea atropellado o entre en contacto con fuentes de calor.
- No utilice un adaptador de corriente dañado.
- No repare el aparato usted mismo. Acuda a un especialista autorizado.
- El aparato y el cable de alimentación de red se deben controlar regularmente para garantizar que no estén dañados. En caso de que se comprobara un daño, no se podrá seguir utilizando el aparato.
- Solamente utilice accesorios originales.
- Para la seguridad de sus niños no deje material de embalaje (Bolsas de plástico, cartón, poliestireno etc.) a su alcance.

#### AVISO:

No deje jugar a los niños con la lámina. ¡Existe peligro de asfixia!

## Instrucciones especiales de seguridad para este aparato

- Pueden utilizar este aparato niños mayores de 8 años y personas con minusvalías físicas, sensoriales o mentales, o sin experiencia ni conocimientos, siempre que se les someta a supervisión o se les instruya respecto a su uso de forma segura y de manera que entiendan los peligros existentes.
- Los niños no deben jugar con el aparato.
- La limpieza y el mantenimiento no deben realizarlo niños sin supervisión.
- El dispositivo está diseñado para ser utilizado con voltaje extra bajo de seguridad. Conecte el dispositivo solamente a una fuente de alimentación conforme a las especificaciones de la etiqueta de clasificación.

- Si el cable de alimentación está dañado, debe cambiarlo por un cable específico que le podrá proporcionar el fabricante o su agente de servicio.
- No utilice ningún otro adaptador de corriente aparte del suministrado.
- ¡No aspire materiales combustibles ni líquidos inflamables!
- No use este aparato para eliminar partículas de tóner de una impresora láser o fotocopiadora para evitar incendio o explosión.
- ¡No aspiren nunca cenizas calientes, objetos agudos o cortantes!
- Nunca aspire sin el filtro o sin la tapa del filtro colocada.

### Baterías de litio-ión recargables (Li-Ion)

El aparato está equipado con baterías recargables Li-ión. Esto representa numerosas ventajas comparado con otras baterías y acumuladores.

- Una elevada tensión de célula (más voltios)
- Sin efecto de memoria
- Baja descarga independiente

### Manipulación segura de baterías recargables de Litio-ión

En general las baterías Li-ión se consideran seguras. Sin embargo, pueden producirse riesgos a causa de daños mecánicos, averías eléctricas y efectos térmicos.

Los daños mecánicos pueden resultar en la fuga de sustancias gaseosas o líquidas que pueden ser altamente irritantes, inflamables o incluso tóxicas.

Una avería eléctrica, como un cortocircuito, puede provocar sobrecalentamiento y causar un incendio.

Incluso el calentamiento de la carcasa exterior de una batería Li-ión, por ejemplo por la luz solar o una estufa, puede provocar incendio o explosión.

Sin embargo, las baterías Li-ión son seguras cuando se manipulen correctamente. Solamente si se usan o guardan incorrectamente pueden ser peligrosas. Por lo tanto:

- Evite temperaturas superiores a 40 °C e inferiores a 0 °C.
- No deje caer el producto ni la batería recargable.
- Si la batería Li-ión a caído y se ha dañado, deje de usarla.
- Cuando guarde o deseche el aparato, cubra los terminales para evitar cortocircuitos.
- Deseche adecuadamente los acumuladores usados en recipientes de recogida en el comercio o puntos de recogida municipales.

### Ampliar la vida útil de la batería Li-ión recargable

Con las baterías Li-ión, aún más que con otros acumuladores, se puede ampliar su duración tratándolas adecuadamente. Las siguientes sencillas normas de carga y guardado le ayudan a mantener la capacidad de la batería:

- **Temperatura:** La temperatura ideal de estas baterías es de 10-25 °C. Las temperaturas superiores pueden causar un desgaste prematuro.
- **Carga y descarga:** Durante los ciclos de carga deben evitarse tanto la carga completa como una descarga en profundidad. Cuando termine el proceso de carga de la batería debería desconectar de inmediato el cargador. Se considera óptima una carga de hasta el 90%. Igualmente, se conserva mejor la batería si no se descarga al 0%. Si surge la posibilidad, debería recargar la batería cuando llegue a un estado de carga del 30%.
- **Almacenamiento:** Guarde siempre las baterías en un lugar seco y a temperaturas moderadas, entre 10 °C y 20 °C.

Tenga en cuenta también el efecto de la descarga autónoma. Cuando el acumulador ya esté gastado, este efecto puede causar una descarga en profundidad, dañando la batería. Si quiere guardar la batería durante un tiempo prolongado, puede evitar este efecto. Recomendamos que cargue la batería a aproximadamente el 40% antes de guardarla. Debería comprobar el estado de la carga pasado no más de un mes.

### Desembalaje del aparato

1. Extraiga el aparato de su embalaje.
2. Compruebe el ámbito de entrega para su finalización.
3. Compruebe el aparato para ver si tiene algún daño debido a su transporte, para evitar posibles peligros.

**i NOTA:**

En caso daños debidos al transporte, póngase en contacto con su proveedor de inmediato. ¡No utilice el aparato dañado!

4. Retire el bloqueo de transporte del interruptor de encendido/apagado.

### Indicación de los elementos de manejo/ Contenido en la entrega

- 1 Botón de liberación del recipiente de polvo
- 2 Luz indicadora de carga
- 3 Interruptor de encendido/apagado
- 4 Mango
- 5 Toma para el adaptador de alimentación
- 6 Inserto de filtro en 2 piezas
- 7 Recipiente de recogida de suciedad
- 8 Conector para accesorios
- 9 Accesorio para la aspiración en húmedo
- 10 Boquilla rinconera, corta
- 11 Soporte de pared
- 12 Adaptador de corriente
- 13 Boquilla rinconera, larga

**No mostrado**

Accesorio de cepillo

**Notas de uso**

- El dispositivo es especialmente adecuado para aspirar rápidamente pequeñas cantidades de suciedad seca o polvo.
- Además, es adecuado para aspirar una cantidad limitada de la suciedad húmeda o líquidos.
- Los filtros contaminados reducen la potencia de succión de la aspiradora, por lo que recomendamos limpiar con regularidad la suciedad de los filtros.
- El dispositivo funciona mediante. Cargue la batería con el uso del adaptador de corriente suministrado. No se puede conectar directamente a la corriente por medio de un adaptador.

**Interruptor de encendido/apagado**

- I = Dispositivo encendido  
O = Dispositivo apagado

**Accesorios de la boquilla**

Los diferentes accesorios de la boquilla son fáciles de poner y quitar.

**Montaje de soporte de pared****Introducción de la toma de la unidad de alimentación**

Si desea usar el soporte de pared como estación de carga, conecte primero el enchufe de la unidad de alimentación. Consulte las ilustraciones (A y B) en la página 3.

**i NOTA:**

Gire la toma en el extremo metálico, **no** el cable. Use tenazas si es necesario.

1. Coloque la toma de la unidad de alimentación con el lado plano en el soporte de pared. (Fig. A)
2. Gire la toma de la unidad de alimentación 90°. Debe colocarse firmemente en el soporte y dejar de poder deslizarse. (Fig. B)
3. Fije el cable en la guía para cable.

**Instalación del soporte de pared****⚠ AVISO:**

¡Cerciórese previamente de que no haya ningún cable en la pared que pueda dañarse!

**⚠ ATENCIÓN:**

Coloque el soporte de pared de forma que el aparato no se exponga a la luz solar directa ni otras fuentes de calor.

**i NOTA:**

Debe disponer cerca de una toma de corriente.

1. Sostenga el soporte de pared contra la pared con los orificios de perforación en la parte inferior del soporte. Marque 2 orificios de taladro.
2. Taladre los orificios e inserte los tacos de pared en la pared.
3. Inserte los tornillos en los orificios del soporte de pared.
4. Apriete los tornillos con un destornillador manual.

**Cargar la batería****⚠ ATENCIÓN:**

**No cargue la batería recargable sin supervisión.**

1. Apague el dispositivo (posición del interruptor: O).
2. Conecte la unidad de alimentación con la toma de conexión (5). Si ha preparado el soporte de pared como estación de carga, cuelgue el aparato del soporte de pared.
3. Conecte el adaptador a una fuente de alimentación de pared aprobada. Cargue el dispositivo durante 4,5 horas antes de usarlo por primera vez.

**i NOTA:**

- La luz indicadora se ilumina en rojo durante la operación de carga.
- Cuando la batería se haya cargado completamente, la luz piloto se pone verde.

**NOTA:**

- Es normal que el dispositivo se caliente durante la carga.

4. Detenga los demás procesos de carga pasado un máximo de 4,5 horas o cuando el testigo quede encendido fijo.

**ATENCIÓN:**

Desconecte siempre el enchufe de la toma de corriente cuando termine la carga.

**NOTA:**

Incluso cuando el dispositivo está desconectado, la batería recargable se descarga continuamente. Si el dispositivo está fuera de uso por un largo período de tiempo, cargue la batería recargable al menos una vez cada 4 a 6 semanas.

### Utilización del dispositivo

- Desconecte el dispositivo del adaptador de red.
- Use el interruptor para encender el aparato (I) o apagarlo (O).

### Aspirar suciedad seca

**NOTA:**

Le recomendamos que utilice un recipiente seco y un filtro para aspirar suciedad seca.

- Acople una de las dos boquillas rinconeras (10/13). En la parte superior acople el accesorio de cepillo.

### Aspirar suciedad húmeda o líquidos

**NOTA:**

Observe la marca MAX indicada en el recipiente. Capacidad máxima de aspiración: 170 ml.

- Vacíe el depósito de recogida antes de aspirar líquidos o tierra húmeda.
- Coloque el accesorio para aspirar humedad (9) o una de las dos boquillas rinconeras (10/13).
- Con el fin de extraer la boquilla, sujete el extremo de la boquilla hacia abajo para evitar la fuga accidental de líquido.

### Vaciado del recipiente de recogida

1. Apague el dispositivo (posición del interruptor: O).
2. Mantenga el dispositivo horizontal cuando abra el recipiente de recogida.
3. Pulse el botón (1), para sacar el recipiente.
4. Primero tire del filtro permanente desde el recipiente de recogida y quite la tapa del filtro.
5. Vacíe los componentes.
6. Vuelva a instalar los componentes en el recipiente de recogida en el orden inverso.
7. Colocación del recipiente de recogida en la carcasa: Primero, coloque el recipiente de recogida en la parte inferior de la carcasa. Luego bloquee con el botón (1) en la parte superior.

## Limpieza

**AVISO:**

- ¡Desconecte siempre el aparato de la toma de corriente antes de limpiar!
- Para su limpieza, en ningún caso sumerja en agua la carcasa motor. Podría causar un electrochoque o un incendio.

**ATENCIÓN:**

- No utilice un cepillo de alambre u objetos abrasivos.
- No utilice detergentes agresivos o abrasivos.
- Las piezas individuales no son aptas para lavavajillas.

La carcasa se puede limpiar con un paño ligeramente húmedo.

### Componentes 6 a 10 y 13

- Estas piezas se pueden lavar bajo agua corriente. Si es necesario, limpie los componentes en agua tibia y jabón con un cepillo suave.

- Deje secar las piezas, antes de montar el aparato.

### Almacenamiento

- Limpie el aparato tal como se describe y deje que se seque.
- Le recomendamos que guarde el aparato en el embalaje original si no va a utilizarlo durante un largo período de tiempo.
- Mantenga siempre el aparato fuera del alcance de los niños en un lugar seco y bien ventilado.

## Solución de problemas

Problema	Causa posible	Solución
El aparato no funciona.	La batería recargable está agotada.	Cargue la batería.
	Unidad de alimentación conectada.	Desconecte el aparato de la unidad de alimentación.
	La batería recargable está defectuosa.	Contacte con nuestro departamento de servicio o su vendedor.
Baja potencia de succión.	Batería casi descargada.	Cargue la batería.
	Recipiente para polvo lleno.	Vacíe el recipiente del polvo.
	El filtro está contaminado.	Limpie el filtro.
La batería recargable no mantiene la carga.	La batería recargable ha llegado al final de su vida útil.	Contacte con nuestro departamento de servicio o su vendedor.

## Datos técnicos

Modelo: ..... PC-AKS 3034  
 Peso neto: ..... aprox. 1 kg

### Toma de corriente

Clase de protección: ..... II  
 Entrada: ..... CA 100 - 240 V, 50 / 60 Hz, 0,35 A MAX  
 Salida: ..... CC 18 V, 500 mA  
 Polaridad: ..... ⊖ ⊕

**Batería recargable:** ..... 4 x 3,7 V, 2200 mAh Li-ión  
 Tiempo de funcionamiento: ..... Máximo de 20 minutos  
 Tiempo de carga: ..... 4,5 horas

El derecho de realizar modificaciones técnicas y de diseño en el curso del desarrollo continuo del producto está reservado.

Este aparato se ha examinado según las normativas actuales y vigentes de la Comunidad Europea, como p. ej. compatibilidad electromagnética y directiva de baja tensión y se ha construido según las más nuevas especificaciones en razón de la seguridad.

## Eliminación

### Eliminación de acumulador / batería



La unidad contiene una batería recargable. Las baterías/acumuladores usados (baterías recargables) no se corresponden con los residuos domésticos.

La batería debe retirarse antes de reciclar el producto. Contacte con personal cualificado.

Puede obtener información del lugar de eliminación de baterías/acumuladores de su autoridad local o municipal.

### Significado del símbolo "Cubo de basura"



Proteja nuestro medio ambiente, aparatos eléctricos no forman parte de la basura doméstica.

Haga uso de los centros de recogida previstos para la eliminación de aparatos eléctricos y entregue allí sus aparatos eléctricos que no vaya a utilizar más.

Ayudará en evitar las potenciales consecuencias, a causa de una errónea eliminación de desechos, para el medio ambiente y la salud humana.

Con ello, contribuirá a la recuperación, al reciclado y a otras formas de reutilización de los aparatos viejos eléctricos y electrónicos.

La información cómo se debe eliminar los aparatos, se obtiene en su ayuntamiento o su administración municipal.



## Istruzioni per l'uso

Grazie per aver scelto il nostro prodotto. Vi auguriamo buon divertimento nell'uso dell'apparecchio.

### Simboli per questo manuale di istruzioni per l'uso

Le indicazioni importanti per la propria sicurezza sono indicati appropriatamente. Osservare assolutamente queste indicazioni, per evitare incidenti e danni all'apparecchio:



#### AVVISO:

Previene i rischi della propria salute ed indica possibili rischi di ferite.



#### ATTENZIONE:

Indica possibili pericoli per l'apparecchio o altri oggetti.



#### NOTA:

Mette in risalto consigli ed informazioni.

## Note generali

Prima di mettere in funzione questo apparecchio, leggere molto attentamente le istruzioni per l'uso e conservarle con cura unitamente al certificato di garanzia, allo scontrino e, se possibile, alla scatola di cartone con la confezione interna. Se passate l'apparecchio a terzi, consegnate anche le istruzioni per l'uso.

- Utilizzare l'apparecchio esclusivamente per scopi privati e conformemente al tipo di applicazione previsto. Questo prodotto non è stato concepito ai fini di un impiego in ambito industriale.
- L'adattatore è adatto solo all'uso in ambienti asciutti.
- Verificare se la corrente in uscita, la tensione e la polarità dell'adattatore corrispondano alle informazioni sul dispositivo connesso!
- Non toccare l'adattatore con mani bagnate!
- Se necessario durante la pulizia scollegare il dispositivo dall'adattatore.
- Verificare che il cavo dell'adattatore non sia piegato, schiacciato, o a contatto con fonti di calore.
- Non usare un adattatore danneggiato.
- Non riparare da soli il dispositivo, ma contattare un tecnico qualificato.
- Controllare regolarmente che l'apparecchio e il cavo non presentino tracce di danneggiamento. In tal caso l'apparecchio non deve più essere utilizzato.
- Utilizzare esclusivamente accessori originali.
- Per sicurezza tenere l'imballaggio (sacchetto di plastica, scatola, polistirolo, ecc.) fuori dalla portata dei bambini.



#### AVVISO:

Non lasciar giocare i bambini piccoli con la pellicola.  
**Pericolo di soffocamento!**

## Avvertenze speciali di sicurezza per questo apparecchio

- Il ferro da stiro può essere utilizzato dai bambini da 8 anni in su e dalle persone con ridotte abilità fisiche, sensoriali o mentali o mancanza di esperienza e conoscenza sotto la diretta supervisione o dietro istruzioni sull'uso sicuro dell'apparecchio e sui possibili pericoli derivanti dal suo utilizzo.
- I bambini non devono giocare con l'apparecchio.
- Pulizia e manutenzione non devono essere eseguiti da bambini senza supervisione.
- Il dispositivo è destinato all'uso con tensione extra bassa di sicurezza. Collegare solo ad un'alimentazione secondo le specifiche indicate sull'etichetta del modello.

- Se il cavo di connessione di questo dispositivo è danneggiato, deve essere sostituito con un cavo di connessione special disponibile dal produttore o servizio assistenza.
- Non usare adattatori diversi da quelli forniti.
- Non aspirare liquidi combustibili o infiammabili!
- Non utilizzare il presente apparecchio allo scopo di rimuovere le particelle di toner da una stampante o copiatrice laser per evitare incendi o esplosioni.
- Non utilizzare l'apparecchio per aspirare ceneri ancora calde oppure oggetti affilati o acuminati!
- Non aspirare senza il filtro di aspirazione senza il filtro o coperchio del filtro installato.

### Batterie ricaricabili agli Ioni di litio (Li-Ion)

L'apparecchio è dotato di batterie ricaricabili agli ioni di litio. Ciò determina numerosi vantaggi rispetto ad altre tipologie di batterie e accumulatori:

- Una tensione elevata della cella (più volt)
- Nessun effetto memoria
- Una ridotta autoscarica

### Manipolazione sicura delle batterie ricaricabili agli ioni di litio

Generalmente, le batterie agli ioni di litio sono considerate sicure. Tuttavia, i pericoli possono essere determinati da danni di natura meccanica, guasti elettrici ed effetti termici.

I danni di natura meccanica possono provocare la fuoriuscita di sostanze gassose o liquide che possono essere altamente irritanti, infiammabili o persino tossiche.

Un guasto elettrico, come ad esempio un cortocircuito, può indurre il surriscaldamento e provocare un incendio.

Anche il riscaldamento dell'involucro esterno di una batteria agli ioni di litio, ad esempio a causa della luce solare o di un elemento riscaldante, può provocare incendi o esplosioni.

Tuttavia, le batterie agli ioni di litio sono sicure se maneggiate correttamente. Solo se utilizzate o conservate impropriamente possono diventare pericolose. Pertanto:

- Evitare temperature superiori a 40 °C e inferiori a 0 °C.
- Non far cadere l'apparecchio o la batteria ricaricabile.
- Se la batteria agli ioni di litio è caduta e risulta danneggiata, interrompere l'utilizzo.

- Durante la conservazione o lo smaltimento dell'apparecchio, isolare i morsetti per prevenire eventuali cortocircuiti.
- Smaltire correttamente gli accumulatori esausti in contenitori di raccolta appositi presso il rivenditore o in punti di ritiro municipali.

### Prolungamento della durata di vita utile della batteria ricaricabile agli ioni di litio

Per le batterie agli ioni di litio, ancor più che con altri accumulatori, la loro durata di vita utile può essere incrementata mediante un utilizzo appropriato. Le seguenti semplici regole per la ricarica e la conservazione consentono di preservare la capacità della batteria:

- **Temperatura:** La temperatura ideale di utilizzo di queste batterie varia da 10 - 25 °C. Temperature più elevate possono determinare un invecchiamento precoce.
- **Carica e scarica:** Durante i cicli di carica, devono essere evitate sia la carica totale che la scarica profonda.

Al termine del processo di carica, scollegare immediatamente il caricabatterie. Una carica non superiore al 90 % è considerata la scelta ottimale.

Per contro, la batteria si preserva maggiormente quando non viene scaricata fino a un livello di carica pari allo 0%. Se possibile, ricaricare la batteria quando raggiunge uno stato di carica pari al 30%.

- **Conservazione:** Conservare sempre le batterie in un luogo asciutto e a temperature medie comprese tra 10 °C e 20 °C.

Considerare inoltre l'effetto di autoscarica! Quando l'accumulatore è ormai scarico, tale effetto può causare uno scarico profondo con conseguente danneggiamento

della batteria. Se si prevede di conservare la batteria per un lungo periodo di tempo, è possibile contrastare questo effetto. Raccomandiamo quindi di caricare la batteria a un livello di carica approssimativamente pari al 40% prima di riporla. Si consiglia di controllare lo stato di carica entro e non oltre il limite temporale di un mese.

## Disimballaggio dell'apparecchio

1. Estrarre il dispositivo dall'imballaggio.
2. Controllare che la spedizione sia completa.
3. Controllare che il dispositivo non abbia subito danni durante il trasporto per prevenire pericoli.

### **i** NOTA:

Se si sono verificati danni durante il trasporto, contattare immediatamente il rivenditore. Non utilizzare un dispositivo danneggiato!

4. Rimuovere il blocco di sicurezza per il trasporto sull'interruttore acceso/spento.

## Elementi di comando/Nella fornitura

- 1 Tasto di sgancio del contenitore per la polvere
- 2 Indicatore luminoso di carica
- 3 Interruttore acceso/spento
- 4 Impugnatura
- 5 Presa per adattatore di corrente
- 6 Insetto componente filtro
- 7 Contenitore di raccolta sporco
- 8 Connettore per accessori
- 9 Attacco per aspirazione a umido
- 10 Ugello fessure corto
- 11 Supporto a parete
- 12 Adattatore di potenza
- 13 Ugello fessure lungo

### Non in figura

Attacco per spazzola

## Note per l'uso

- Il dispositivo è adatto in particolare per aspirare velocemente piccole quantità di polvere o sporco asciutti.
- Inoltre, è adatto per aspirare piccole quantità di sporco umido o liquidi.
- I filtri sporchi riducono la potenza di aspirazione dell'aspirapolvere, per questo motivo si consiglia di pulirli periodicamente.
- Il dispositivo è utilizzato tramite la batteria ricaricabile. Sostituire la batteria con l'adattatore di potenza in dotazione. Non è possibile l'alimentazione di corrente diretta tramite l'adattatore di corrente.

### Interruttore acceso/spento

**I** = Dispositivo in modalità di accendere

**O** = Dispositivo in modalità di spegnimento

## Accessori per ugelli

I diversi accessori ugelli sono facili da montare e smontare.

## Montaggio del supporto da parete

### Inserire la spina dell'alimentatore

Se si desidera utilizzare il supporto a parete anche come stazione di ricarica, collegare prima la spina dell'alimentatore. Fare riferimento alle illustrazioni (A e B) di pagina 3.

### **i** NOTA:

Ruotare la spina all'estremità del metallo, **non** il cavo. Se necessario, utilizzare una pinza.

1. Impostare la spina dell'alimentatore con il lato piatto nel supporto a muro. (Fig. A)
2. Ruotare la spina dell'alimentatore di 90°. Deve solidamente fissarsi al supporto e lo scorrimento non deve essere più possibile. (Fig. B)
3. Fissare il cavo nella guida cavo.

### Fissaggio supporto a muro

#### **⚠** AVVISO:

Accertarsi prima se ci sono cavi nella parete che possono essere danneggiati!

#### **⚠** ATTENZIONE:

Posizionare il supporto a parete in modo che l'apparecchio non sia esposto alla luce diretta del sole o altre fonti di calore.

### **i** NOTA:

Sarà necessaria una presa di corrente.

1. Tenere il sostegno a parete contro la parete con i relativi fori alla base del supporto. Segnare i 2 punti da forare.
2. Forare e inserire i tasselli nel muro.
3. Inserire le viti nei fori del supporto.
4. Stringere le viti saldamente con il giravite.

## Caricamento della batteria

#### **⚠** ATTENZIONE:

**Non** caricare la batteria ricaricabile senza supervisione.

1. Spegnerne il dispositivo (posizione interruttore: **O**).
2. Collegare l'alimentatore con la presa di collegamento (5). Se avete predisposto il supporto a parete come una stazione di ricarica, staccare l'apparecchio dal supporto a parete.
3. Collegare l'adattatore di corrente ad una presa a parete certificata. Caricare il dispositivo per 4,5 ore prima del primo utilizzo.

### **i** NOTA:

- La spia luminosa si accende di rosso durante il caricamento.

**NOTA:**

- Quando la batteria è completamente carica, la spia si accende di verde.
- È normale se il dispositivo si riscalda durante il caricamento.

4. Arrestare tutti gli altri processi di carica dopo un massimo di 4,5 ore o quando la spia rimane permanentemente accesa.

**ATTENZIONE:**

Scollegare sempre la spina di alimentazione dalla presa di corrente al termine della carica.

**NOTA:**

Anche quando l'apparecchio è spento, la batteria ricaricabile si scarica continuamente. Se l'apparecchio non è utilizzato per un lungo periodo, cambiare la batteria ricaricabile almeno una volta ogni 4-6 settimane.

**Usando il dispositivo**

- Scollegare il dispositivo dall'adattatore di corrente.
- Utilizzare l'interruttore (I) per accendere oppure (O) per spegnere l'apparecchio.

**Aspirare lo sporco asciutto****NOTA:**

Si consiglia di usare solo un contenitore e il filtro asciutti per aspirare sporco asciutto.

- Fissare uno dei due ugelli fessura (10/13). Al di sopra di esso è inoltre possibile fissare l'attrezzo spazzola.

**Aspirare sporco umido o liquidi****NOTA:**

Osservare il segno MAX sul contenitore. Capacità massima di aspirazione: 170 ml.

- Svuotare il contenitore di raccolta dei liquidi aspirati o sporco umido.
- Fissare l'attacco per aspirazione liquidi (9) o uno dei due ugelli fessura (10/13).
- Per togliere l'ugello, tenere l'estremità dell'ugello verso il basso per evitare perdite accidentali del liquido.

**Svuotare il contenitore di raccolta**

1. Spegnere il dispositivo (posizione dell'interruttore: O).
2. Tenere il dispositivo orizzontalmente quando si apre il contenitore di raccolta.
3. Premere il tasto (1) per sbloccare il contenitore di raccolta.
4. Tirare prima il filtro permanente dal contenitore di raccolta e poi togliere il coperchio del filtro.
5. Svuotare i componenti.
6. Installare di nuovo i componenti nel contenitore di raccolta nell'ordine inverso.
7. Montare il contenitore di raccolta all'alloggiamento: posizionare prima il contenitore di raccolta alla base dell'alloggiamento. Poi bloccarlo con tasto (1) sopra.

## Pulizia

**AVVISO:**

- Scollegare sempre il dispositivo dall'adattatore prima di pulire!
- In nessun caso immergere la custodia del motore in acqua per la pulizia. Ne potrebbe conseguire un corto circuito o incendio.

**ATTENZIONE:**

- Non usare pagliette o altri oggetti abrasivi.
- Per la pulizia non usare detersivi forti o abrasivi.
- I singoli componenti non sono lavabili in lavastoviglie.

Il corpo dell'apparecchio può essere pulito con un panno leggermente inumidito.

**Elementi da 6 a 10 e 13**

- Questi pezzi possono essere sciacquati sotto acqua corrente. Se è il caso, pulire i componenti in acqua calda insaponata usando una spazzola morbida.
- Lasciar asciugare i pezzi prima di inserirli nell'apparecchio.

**Conservazione**

- Pulire l'apparecchio come descritto e lasciarlo asciugare.
- Si consiglia di tenere il dispositivo nella confezione originale se l'apparecchio non sarà usato per lunghi periodi.
- Tenere sempre l'apparecchio fuori dalla portata dei bambini in un luogo asciutto e ben ventilato.

## Ricerca dei guasti

Problema	Possibile causa	Rimedio
Il dispositivo non funziona.	La batteria ricaricabile è scarica.	Ricaricare la batteria.
	L'alimentatore è collegato.	Scollegare il dispositivo dall'alimentatore.
	La batteria ricaricabile è difettosa.	Contattare il centro assistenza o il vostro rivenditore.
Potenza di aspirazione debole.	La batteria è quasi scarica.	Ricaricare la batteria.
	Il contenitore della polvere è pieno.	Svuotare il contenitore della polvere.
	Il filtro è sporco.	Pulire il filtro.
La batteria ricaricabile non mantiene la carica.	La batteria ricaricabile ha raggiunto la massima durata della sua vita.	Contattare il centro assistenza o il vostro rivenditore.

Informazioni riguardo dove batterie e accumulatori possono essere smaltiti, possono essere ottenute presso le proprie autorità locali o municipali.

### Significato del simbolo "Eliminazione"



Salvaguardare l'ambiente, gli elettrodomestici non vanno eliminati come rifiuti domestici.

Per l'eliminazione degli elettrodomestici, fare uso dei posti di raccolta previsti per questo tipo e porre quegli elettrodomestici che non sono più in uso.

Si contribuisce così ad evitare un effetto potenziale sull'ambiente e sulla salute, dovuto magari ad una eliminazione sbagliata.

Questo significa un contributo personale alla riutilizzazione, al riciclaggio e altre forme di utilizzazione di elettrodomestici ed apparecchi elettronici usati.

Si possono trovare le corrispondenti informazioni sugli appositi luoghi di raccolta, nelle amministrazioni dei comuni.

## Dati tecnici

Modello:..... PC-AKS 3034  
Peso netto:.....ca. 1 kg

### Adattatore

Classe di protezione: ..... II  
Ingresso: .....AC 100-240 V, 50/60 Hz, 0,35 A MAX  
Uscita: .....DC 18 V, 500 mA  
Polarità: ..... ⊖ ⊕

**Batteria ricaricabile:** ..... 4 x 3,7 V, 2200 mAh Li-Ion  
Tempo di esercizio: ..... 20 minuti massimo  
Tempo di ricarica: ..... 4,5 ore

Si riserva il diritto di apportare modifiche tecniche e di design nel corso dello sviluppo del prodotto.

Questo apparecchio è stato controllato sulla base di tutte le direttive CE attuali in vigore in questo settore, quali per esempio la normativa in materia di compatibilità elettromagnetica e la direttiva in materia di bassa tensione, ed è stato costruito conformemente alle norme di sicurezza più moderne.

## Smaltimento

### Smaltimento della batteria / accumulatore



Il dispositivo è dotato di batteria ricaricabile. Non gettare batterie e accumulatori usati (batterie ricaricabili) insieme ai rifiuti domestici.

La batteria deve essere rimossa prima che il prodotto venga riciclato. Rivolgersi a personale qualificato.

## Instruction Manual

Thank you for choosing our product. We hope you enjoy using the appliance.

### Symbols in these Instruction Manual

Important information for your safety is specially marked. It is essential to comply with these instructions in order to avoid accidents and prevent damage to the appliance:



#### WARNING:

This warns you of dangers to your health and indicates possible injury risks.



#### CAUTION:

This refers to possible hazards to the appliance or other objects.



#### NOTE:

This highlights tips and information.

### General Notes

Read the operating instructions carefully before putting the appliance into operation and keep the instructions including the warranty, the receipt and, if possible, the box with the internal packing. If you give this appliance to other people, please also pass on the operating instructions.

- The appliance is designed exclusively for private use and for the envisaged purpose. This appliance is not fit for commercial use.
- The mains adaptor is only suitable for use in dry rooms.
- Check if the output current, voltage and the polarity of the mains adaptor match the information on the connected appliance!
- Do not touch the connected mains adapter with wet hands!
- If necessary, disconnect the appliance from the power adaptor.
- Ensure that the cable of the mains adapter does not become kinked, jammed, driven over or come into contact with heat sources.
- Do not use a damaged mains adapter.
- Do not repair the appliance yourself, but visit an authorized specialist.
- The appliance and the mains lead have to be checked regularly for signs of damage. If damage is found the appliance must not be used.
- Use only original spare parts.
- In order to ensure your children's safety, please keep all packaging (plastic bags, boxes, polystyrene etc.) out of their reach.



#### WARNING:

Do not allow small children to play with the foil. **There is a danger of suffocation!**

## Special Safety Instructions for this Appliance

- This appliance can be used by children aged from 8 years and above and persons with reduced physical, sensory or mental capabilities or lack of experience and knowledge if they have been given supervision or instruction concerning use of the appliance in a safe way and understand the hazards involved.
- Children shall not play with the appliance.
- Cleaning and user maintenance shall not be made by children without supervision.
- The appliance is intended for use with safety extra-low voltage. Connect only to a power supply according to the specifications on the rating label.

- If the connection cable of this appliance has been damaged, it must be replaced with a special connection cable available from the manufacturer or its customer service.
- Do not use any mains adapter other than the one supplied.
- Do not vacuum combustibles or flammable liquids!
- Do not use this appliance to remove toner particles from a laser printer or copier to prevent fire or explosion.
- Do not suck up hot ashes or pointed or sharp objects!
- Never vacuum without the filter and filter cover installed.

### Rechargeable Lithium-Ion Batteries (Li-Ion)

The appliance is equipped with rechargeable Li-ion batteries. This results in numerous advantages compared to other batteries and accumulators:

- A high cell voltage (more volts)
- No memory effect
- A low self-discharge

### Safe Handling of Rechargeable Lithium-Ion Batteries

In general, Li-ion batteries are considered safe. Nevertheless, hazards may result from mechanical damage, electrical faults and thermal effects.

Mechanical damage may result in the leakage of gaseous or liquid substances that can be highly irritating, flammable or even toxic.

An electrical fault, such as a short circuit, may lead to overheating and cause a fire.

Even the heating of the outer shell of a Li-ion battery, e.g. due to sunlight or a heating element, may lead to fire or an explosion.

However, Li-ion batteries are safe when handled properly. Only if used or stored improperly they may become dangerous. Therefore:

- Avoid temperatures above 40 °C and below 0 °C.
- Do not drop the appliance or the rechargeable battery.
- In case the Li-Ion battery has been dropped and is now damaged, stop using it.
- When storing or disposing of the appliance, mask the terminals to prevent short circuits.
- Dispose of old accumulators properly in collecting containers at the trader or at municipal collection points.

### Extending the Life of the Rechargeable Li-Ion Battery

For Li-ion batteries, even more than with other accumulators, their life can be extended by treating them properly.

The following simple rules for charging and storing help you keeping the capacity of the battery:

- **Temperature:** The ideal temperature for these batteries ranges from 10 -25 °C. Temperatures above may lead to premature aging.
- **Charging and discharging:** During charging cycles, both full charge and deep discharge should be avoided. When the charging process of the battery is completed, you should disconnect the charger immediately. A charge up to 90 % is considered best. Conversely, it is also preserving the battery more when it is not discharged to 0 %. If the possibility arises, you should already recharge the battery when it is reaching a charge state of 30 %.
- **Storage:** Always store batteries in a dry place and at moderate temperatures between 10 °C and 20 °C. Also consider the effect of self-discharge! When the accumulator is already empty, this effect may lead to a deep discharge resulting in damaging the battery. If you intend to store the battery for an extended period of time, you can counteract this effect. We then recommend charging the battery to approx. 40 % before storage. You should check the state of charge after not more than a month.

### Unpacking the Appliance

1. Remove the appliance from its packaging.
2. Check the delivery scope for completeness.
3. Check the appliance for any transport damage, in order to prevent hazards.

#### **i** NOTE:

In case of any transport damage, contact your dealer immediately. Do not use a damaged appliance!

4. Remove the transport lock at the on/off switch.

## Overview of the Components / Scope of Delivery

- 1 Dust container release button
- 2 Charging indicator lamp
- 3 On / off switch
- 4 Handle
- 5 Socket for mains adapter
- 6 2-part filter insert
- 7 Dirt collection container
- 8 Connector for accessories
- 9 Attachment for wet vacuuming
- 10 Crevice nozzle, short
- 11 Wall mount
- 12 Power adapter
- 13 Crevice nozzle, long

### Not Shown

Brush attachment

### Notes for Use

- The appliance is especially suitable for quickly vacuuming small amounts of dry dirt or dust.
- It is furthermore suitable for vacuuming a limited amount of wet dirt or liquids.
- Contaminated filters reduce the suction power of the vacuum cleaner, which is why we recommend regular cleaning of the dirt filters existing.
- The appliance is operated via charged battery. Charge the battery using the power adapter provided. Direct power supply via mains adapter is not possible.

### On / Off Switch

I = Appliance on

O = Appliance off

### Nozzle Attachments

The different nozzle attachments are easy to attach and to remove.

## Assembly the Wall Holder

### Inserting the Plug of the Power Supply Unit

If you want to use the wall holder also as the charging station, attach the plug of the power supply unit first. Refer to the illustrations (A and B) on page 3.

#### NOTE:

Turn the plug at the metal end, **not** at the cable. Use a pliers if necessary.

1. Set the plug of the power supply unit with the flattened side into the wall holder. (Fig. A)
2. Turn the plug of the power supply unit by 90°. It must sit solidly in the holder and sliding no longer shall be possible. (Fig. B)
3. Fix the cable in the cable guide.

32

## Fastening the Wall Holder

#### WARNING:

Make sure beforehand whether there are cables in the wall which could be damaged!

#### CAUTION:

Place the wall holder so that the appliance is not exposed to direct sunlight or other heat sources.

#### NOTE:

A power outlet must be near.

1. Hold the wall mount against the wall with the drill holes at the bottom of the mount. Mark 2 drill holes.
2. Drill the holes and insert the wall plugs into the wall.
3. Insert the screws through the holes of the wall holder.
4. Tighten the screws with a screwdriver hand-tight.

## Charging the Battery

#### CAUTION:

Do **not** charge the rechargeable battery unsupervised.

1. Turn off the appliance (switch position: **O**).
2. Connect the power supply unit with the connection socket (5). If you have prepared the wall holder as a charging station, suspend the appliance from the wall holder.
3. Connect the mains adapter to a certified wall socket. Charge the appliance for 4,5 hours before first-time use.
4. Stop all other charging process after a maximum of 4.5 hours or once the indicator light stays permanently on.

#### NOTE:

- The indicator lamp lights up red during charging.
- Once the battery is fully charged, the indicator lamp lights up green.
- It is normal for the appliance to heat up during charging.

#### CAUTION:

Always remove the mains plug from the power outlet after charging is complete.

#### NOTE:

Even when switched off, the rechargeable battery discharges continuously. If the appliance is out of use for a longer period of time, charge the rechargeable battery at least once every 4 to 6 weeks.

## Using the Appliance

- Disconnect the appliance from the mains adapter.
- Use the switch to switch the appliance on (I) or off (O).



## Vacuuming Dry Dirt

### **i** NOTE:

We recommend using only a dry container and filter for vacuuming dry dirt.

- Attach one of the two crevice nozzles (10/13). On top of that, you can also attach the brush tool.

## Vacuuming Wet Dirt or Liquids

### **i** NOTE:

Observe the MAX marking on the container. Maximum vacuuming capacity: 170 ml.

- Empty the collection container before vacuuming liquids or wet dirt.
- Fit the attachment for wet vacuuming (9) or one of the two crevice nozzles (10/13).

- In order to remove the nozzle, hold the end of the nozzle down to avoid accidental leakage of the liquid.

## Emptying the Collection Container

1. Turn off the appliance (switch position: **O**).
2. Keep the appliance horizontal when opening the collection container.
3. Press the button (1) to unlock the collection container.
4. First pull the permanent filter from the collection container and then remove the filter cover.
5. Empty the components.
6. Reinstall the components into the collection container in reverse order.
7. Attaching the collection container to the housing: First position the collection container at the bottom of the housing. Then lock it at the button (1) on the top.

# Cleaning



## WARNING:

- Always disconnect the appliance from the mains adapter before cleaning!
- Under no circumstances should you immerse the motor housing in water in order to clean it. Otherwise this might result in an electric shock or fire.

### **⚠** CAUTION:

- Do not use a wire brush or any abrasive items.
- Do not use any acidic or abrasive detergents.
- The single components are not dishwasher-safe.

Wipe the casing with a damp cloth.

## Components 6 to 10 and 13

- These components can be rinsed off under running water. If need be, clean the components in warm soapy water using a soft brush.
- Allow the components to dry before you reassemble the appliance.

## Storage

- Clean the appliance as described and allow it to dry.
- We recommend that you keep the appliance in the original packaging if it will not be used for long periods.
- Always store the appliance out of the reach of children in a dry, well ventilated place.

## Troubleshooting

Problem	Possible Cause	Remedy
The appliance does not function.	The rechargeable battery is empty.	Charge the battery.
	The power supply unit is connected.	Disconnect the appliance from the power supply unit.
	The rechargeable battery is defect.	Contact our service or your dealer.
Weak suction power.	The battery is nearly discharged.	Charge the battery.
	The dust container is full.	Empty the dust container.
	The filter is contaminated.	Clean the filter.
The rechargeable battery does not keep the charge.	The rechargeable battery has reached the end of its life.	Contact our service or your dealer.

## Technical Data

Model:..... PC-AKS 3034  
Net weight: ..... approx. 1 kg

### Mains Adapter

Protection class:..... II  
Input: ..... AC 100 - 240 V, 50 / 60 Hz, 0,35 A MAX  
Output: ..... DC 18 V, 500 mA  
Polarity: ..... 

**Rechargeable battery:** ..... 4 x 3,7 V, 2200 mAh Li-Ion  
Operating time: ..... 20 minutes maximum  
Charging time: ..... 4.5 hours

The right to make technical and design modifications in the course of continuous product development remains reserved.

This appliance has been tested according to all relevant current CE guidelines, such as electromagnetic compatibility and low voltage directives, and has been constructed in accordance with the latest safety regulations.

## Disposal

### Accumulator / Battery Disposal



The unit contains a rechargeable battery. Used batteries / accumulators (rechargeable batteries) do not belong in household waste.

The battery must be removed before the product is recycled. Contact qualified personnel.

Information, where batteries / accumulators are to be disposed of can be obtained from your local or municipal authorities.

### Meaning of the "Dustbin" Symbol



Protect our environment: do not dispose of electrical equipment in the domestic waste.

Please return any electrical equipment that you will no longer use to the collection points provided for their disposal.

This helps avoid the potential effects of incorrect disposal on the environment and human health.

This will contribute to the recycling and other forms of re-utilisation of electrical and electronic equipment.

Information concerning where the equipment can be disposed of can be obtained from your local authority.

## Instrukcja obsługi

Dziękujemy za wybranie naszego produktu. Mamy nadzieję, że korzystanie z niego sprawi Państwu przyjemność.

### Symbole użyte w tej instrukcji obsługi

Ważne informacje dotyczące bezpieczeństwa użytkownika są specjalnie wyróżnione. Koniecznie stosuj się do tych wskazówek, aby uniknąć wypadków i uszkodzenia urządzenia:

#### OSTRZEŻENIE:

Ostrzega przed zagrożeniami dla zdrowia i wskazuje na potencjalne ryzyka obrażeń.

#### UWAGA:

Wskazuje na potencjalne zagrożenia dla urządzenia lub innych przedmiotów.

#### WSKAZÓWKA:

Wyróżnia porady i informacje ważne dla użytkownika.

## Ogólne uwagi

Przed uruchomieniem urządzenia proszę bardzo dokładnie przeczytać instrukcję obsługi. Proszę zachować ją wraz z kartą gwarancyjną, paragonem i w miarę możliwości również kartonem z opakowaniem wewnętrznym. Przekazując urządzenie innej osobie, oddaj jej także instrukcję obsługi.

- Proszę wykorzystywać urządzenie jedynie dla prywatnego celu, jaki został przewidziany dla urządzenia. Urządzenie to nie zostało przewidziane do użytku w ramach działalności gospodarczej.

- Adapter sieciowy jest odpowiedni do użytkowania tylko w suchych pomieszczeniach.
- Sprawdzić, czy natężenie prądu na wyjściu, napięcie oraz bieguny adaptera sieciowego pasują do informacji na podłączonym urządzeniu!
- Nie dotykać podłączonego zasilacza sieciowego mokrymi rękami!
- W razie konieczności wyczyszczenia odłączyć urządzenie od zasilacza sieciowego.
- Sprawdzić, czy kabel zasilacza sieciowego nie jest skręcony, zablokowany, naciśnięty ani nie styka się ze źródłami gorąca.
- Nie używać uszkodzonego zasilacza sieciowego.
- Nie naprawiać urządzenia samodzielnie, ale skonsultować się z uprawnionym i wyspecjalizowanym fachowcem.
- Należy regularnie sprawdzać, czy urządzenie i kabel sieciowy nie są uszkodzone. W razie uszkodzenia należy przestać korzystać z urządzenia.
- Proszę stosować tylko oryginalne akcesoria.
- Dla bezpieczeństwa dzieci proszę nie zostawiać swobodnie dostępnych części opakowania (torby plastikowe, kartony, styropian itp.).

#### OSTRZEŻENIE:

Nie pozwalaj dzieciom bawić się folią. **Niebezpieczeństwo uduszenia!**

## Specjalne wskazówki bezpieczeństwa dla urządzenia

- Urządzenie to może być używane przez dzieci w wieku lat 8 lub starsze, osoby z obniżoną sprawnością fizyczną, zmysłową lub umysłową, osoby z brakiem doświadczenia i wiedzy, jeśli są one nadzorowane lub gdy je poinstruowano jak korzystać z tego urządzenia w bezpieczny sposób, i gdy zdają sobie sprawę z istniejących niebezpieczeństw.
- Dzieci nie powinny bawić się tym urządzeniem.
- Czyszczenie i konserwacja nie powinny być wykonywane przez dzieci bez nadzoru.
- Urządzenie to jest przeznaczone do użytku przy bezpiecznym bardzo niskim napięciu. Należy je podłączać wyłącznie do źródeł zasilania zgodnych ze specyfikacjami na tabliczce znamionowej.

- Jeśli kabel połączeniowy urządzenia zostanie uszkodzony, musi zostać wymieniony na specjalny kabel połączeniowy, który można uzyskać od producenta lub w dziale obsługi klienta.
- Nie korzystać z innego niż dostarczony zasilacza sieciowego.
- Nie wolno odkurzać materiałów ani płynów łatwopalnych!
- Odkurzacz nie należy stosować do usuwania tonera z drukarek lub kopiarek laserowych, gdyż grozi to pożarem lub wybuchem.
- Proszę nie wciągać odkurzaczem gorącego popiołu, przedmiotów ostrych i ostro zakończonych!
- Nie wolno nigdy odkurzać bez zainstalowanego filtra i jego pokrywy.

### Akumulatory litowo-jonowe (Li-Ion)

Odkurzacz zasilany jest akumulatorami litowo-jonowymi. W porównaniu z innymi akumulatorami, akumulatory litowo-jonowe charakteryzują się wieloma zaletami:

- Wysokim napięciem ogniw (więcej woltów)
- Brakiem zjawiska pamięci
- Niskim poziomem samowyladowania

### Bezpieczna obsługa akumulatorów litowo-jonowych

Akumulatory litowo-jonowe uważane są za bezpieczne, jednak zagrożenia związane z ich użytkowaniem mogą wynikać z uszkodzeń mechanicznych, usterek elektrycznych i efektów cieplnych.

Uszkodzenia mechaniczne mogą skutkować wyciekami związków gazowych lub ciekłych, które mogą być wysoce drażniące, palne lub nawet toksyczne.

Usterka elektryczna, np. zwarcie, może prowadzić do przegrzewania akumulatora, i być przyczyną pożaru.

Nawet rozgrzanie zewnętrznej powierzchni akumulatora litowo-jonowego, na przykład w wyniku działania promieni słonecznych lub źródła ciepła, może prowadzić do pożaru lub wybuchu.

Jednakże, przy zachowaniu właściwych warunków eksploatacji akumulatory litowo-jonowe są bezpieczne. Zagrożenie stanowią jedynie w sytuacji, gdy są użytkowane lub składowane w nieodpowiedni sposób. Zatem:

- Należy unikać temperatury powyżej 40 °C oraz poniżej 0 °C.
- Nie dopuszczać do upadku urządzenia lub akumulatora.
- Jeśli w wyniku upadku akumulator litowo-jonowy ulegnie uszkodzeniu, nie należy go dalej użytkować.

- Na czas składowania urządzenia lub oddając je do likwidacji zaciski akumulatora należy osłonić, by nie dopuścić do zwarcia.
- Zużyte akumulatory należy likwidować wrzucając je do przeznaczonych do tego celu pojemników w punktach sprzedaży lub oddając do punktów zbiórki zużytego sprzętu AGD.

### Wydłużanie żywotności akumulatorów litowo-jonowych

Okres żywotności akumulatorów litowo-jonowych można wydłużyć eksploatując je w prawidłowy sposób. Przestrzeganie poniższych prostych zasad ładowania i składowania przyczyni się do utrzymania pełnej sprawności akumulatora:

- **Temperatura:** Najlepszą temperaturą dla tego rodzaju akumulatorów jest temperatura w zakresie od 10 °C do 25 °C. Temperatury wyższe mogą przyczynić się do przedwczesnego starzenia się akumulatorów.
- **Ładowanie i rozładowanie:** Podczas cykli ładowania należy unikać zarówno pełnego naładowania, jak i głębokiego rozładowania.

Po zakończeniu ładowania akumulatora należy niezwłocznie odłączyć ładowarkę. Za najlepsze uznaje się ładowanie do poziomu 90 %.

I odwrotnie, akumulatora nie należy rozładowywać do 0 %. Jeśli jest taka możliwość, akumulator należy doładować, gdy osiągnie poziom naładowania 30 %.

- **Składowanie:** Akumulatory należy składować w suchym miejscu, w temperaturze pomiędzy 10 °C a 20 °C.

Należy również wziąć pod uwagę zjawisko samowyladowania! W sytuacji, gdy akumulator jest niemal całkowicie rozładowany, zjawisko to może prowadzić do głębokiego rozładowania skutkującego uszkodzeniem akumulatora. W przypadku planów składowania akumulatora przez

dłuższy okres można temu zjawisku zapobiec. Przed odłożeniem urządzenia w miejsce składowania zalecamy naładowanie akumulatora do około 40 % jego pojemności. Stan naładowania akumulatora należy sprawdzić nie później, niż po miesiącu.

## Rozpakowanie urządzenia

1. Wyjąć urządzenie z opakowania.
2. Sprawdzić kompletność zakupionego zestawu.
3. Sprawdzić urządzenie, czy nie ma usterek powstałych podczas transportu, aby uniknąć zagrożeń.

### **i** WSKAZÓWKA:

W przypadku zauważonej usterki należy natychmiast skontaktować się z miejscowym dystrybutorem lub sprzedawcą. Nie użytkować uszkodzonego urządzenia!

4. Należy zdemontować blokadę transportową przy włączniku/wyłączniku.

## Przegląd elementów obsługi/ Zawartość opakowania

- 1 Przycisk zwalniający zbiornik na brud
- 2 Wskaźnik ładowania
- 3 Włącznik/wyłącznik
- 4 Uchwyt
- 5 Gniazdo zasilacza sieciowego
- 6 2-częściowa wkładka filtrująca
- 7 Zbiornik na brud
- 8 Złącze na akcesoria
- 9 Końcówka do odkurzania na mokro
- 10 Krótka dysza szczelinowa
- 11 Uchwyt ścienny
- 12 Zasilacz
- 13 Długa dysza szczelinowa

### Brak na rysunku

Końcówka ze szczotką

## Wskazówki dotyczące użytkowania

- Urządzenie nadaje się w szczególności do szybkiego odkurzania niewielkich ilości suchego brudu lub kurzu.
- Jest ono także przeznaczone do odkurzania ograniczonej ilości mokrego brudu lub płynów.
- Zabrudzenie filtrów powoduje zmniejszenie mocy ssania odkurzacza, zalecamy zatem ich regularne czyszczenie.
- Urządzenie jest zasilane z naładowanej baterii. Doładować baterię, wykorzystując do tego celu zasilacz będący w zestawie urządzenia. Bezpośrednie zasilanie z zasilacza sieciowego nie jest możliwe.

### Włącznik / wyłącznik

- I = Urządzenie włączone
- O = Urządzenie wyłączone

## Ssawki

Różne dostarczone ssawki można w łatwy sposób mocować i zdejmować.

## Montaż uchwytu ściennego

### Wsuwanie wtyczki zasilacza

W przypadku wykorzystywania uchwytu ściennego także jako stanowiska ładowania, należy najpierw podłączyć wtyczkę zasilacza. Zapoznać się z ilustracją (A i B) na stronie 3.

### **i** WSKAZÓWKA:

Przekręcić wtyczkę na metalowej końcówce, **nie** na kablu. W razie konieczności użyć szczypiec.

1. Ustawić wtyczkę zasilacza ze spłaszczoną stroną w uchwycie ściennym. (Rys. A)
2. Obrócić wtyczkę zasilacza o 90 °. Musi ona być dobrze wsunięta w uchwycie tak, aby nie było możliwości jej przesuwania. (Rys. B)
3. Zamocować przewód w przewodniku kabla.

### Zamocowanie uchwytu ściennego

#### **⚠** OSTRZEŻENIE:

Przed przystąpieniem do montażu należy upewnić się, że w danym miejscu w ścianie nie ma kabli, które mogłyby zostać uszkodzone!

#### **⚠** UWAGA:

Uchwyt ścienny umieścić w taki sposób, aby urządzenie nie było narażone na bezpośrednie działanie promieni słonecznych lub innych źródeł ciepła.

### **i** WSKAZÓWKA:

Gniazdo zasilające musi być wzmocnione.

1. Uchwyt ścienny należy przyłożyć do ściany w taki sposób, by otwory montażowe znajdowały się u dołu uchwytu. Zaznaczyć 3 otwory.
2. Nawiercić otwory i włożyć kołki do ściany.
3. Włożyć śruby do otworów w uchwycie ściennym.
4. Wkręty dokręcić ręcznie śrubokrętem do oporu.

## Ładowanie baterii

#### **⚠** UWAGA:

**Nie** należy ładować akumulatora wielokrotnego ładowania bez nadzoru.

1. Wyłącz urządzenie (pozycja przełącznika: **O**).
2. Kabel zasilania podłączyć do gniazdka wejściowego (5).  
W przypadku przygotowania uchwytu ściennego do pracy jako stanowisko ładowania, urządzenie należy wieszać na uchwycie ściennym.
3. Podłączyć zasilacz sieciowy do gniazda elektrycznego z certyfikatem. Przed pierwszym użyciem urządzenie należy ładować przez 4,5 godzin.

#### **i WSKAZÓWKA:**

- Podczas ładowania wskaźnik świeci na czerwono.
  - Z chwilą pełnego naładowania akumulatora kontrolka ładowania zaświeci się na zielono.
  - Nagrzewanie się urządzenia podczas ładowania jest normalnym zjawiskiem.
4. Po upływie maksimum 4,5 godziny lub po zapaleniu się kontrolki ciągłym światłem ładowanie należy zakończyć.

#### **△ UWAGA:**

Po zakończeniu ładowania należy wyjąć wtyczkę z gniazda zasilającego.

#### **i WSKAZÓWKA:**

Nawet wyłączony akumulator wielokrotnego ładowania wciąż się rozładowuje. W przypadku przewidywanego dłuższego okresu nieużytkowania urządzenia, akumulator urządzenia należy doładowywać przynajmniej raz na 4 do 6 tygodni.

### Obsługa urządzenia

- Odłącz urządzenie od zasilacza sieciowego.
- Urządzenie należy włączać (I) lub wyłączać (O) korzystając z włącznika.

#### Odkurzanie suchego brudu

#### **i WSKAZÓWKA:**

Zaleca się odkurzanie suchego brudu tylko przy suchym zbiorniku na brud i filtrze.

- Zamocować jedną z dwóch ssawek szczelinowych (10/13). Do jej końca można także przymocować nasadkę szczotkową.

#### Odkurzanie mokrego brudu lub płynów

#### **i WSKAZÓWKA:**

Nie wolno przekraczać oznaczenia MAX na zbiorniku. Maksymalna pojemność odkurzania: 170 ml.

- Przed rozpoczęciem odkurzania płynów lub mokrego brudu opróżnij zbiornik na brud.
- Założyć nasadkę do odkurzania na mokro (9) lub jedną z dwóch ssawek szczelinowych (10/13).
- W celu zdjęcia ssawki skieruj jej koniec w dół, aby uniknąć przypadkowego wycieku płynu.

#### Opróżnianie zbiornika na brud

1. Wyłącz urządzenie (pozycja przełącznika: **O**).
2. Podczas otwierania zbiornika na brud urządzenie powinno być ustawione w poziomie.
3. Naciśnij przycisk (1) w celu odblokowania zbiornika na brud.
4. Wyciągnij najpierw filtr stały ze zbiornika na brud, a następnie zdejmij pokrywę filtra.
5. Oczyszcz elementy.
6. Ponownie zainstaluj elementy w zbiorniku na brud w odwrotnej kolejności.
7. Mocowanie zbiornika na brud do obudowy: ustaw najpierw zbiornik na brud w dolnej części obudowy. Następnie zablokuj go na dole (1) i na górze.

## Czyszczenie



### OSTRZEŻENIE:

- Zawsze przed czyszczeniem odłączać urządzenie od zasilacza sieciowego!
- Obudowy silnika nie wolno do czyszczenia zanurzać w wodzie. Może to doprowadzić do porażenia elektrycznego lub pożaru.

#### **△ UWAGA:**

- Nie używaj szczotki drucianej ani innych podobnych przedmiotów.
- Nie używaj ostrych lub ściernych środków czyszczących.
- Żadna część nie nadaje się do mycia w zmywarce do naczyń.

Obudowę można wytrzeć miękką, wilgotną ściereczką.

#### Elementy oznaczone numerami od 6 do 10 oraz 13

- Te części można myć pod bieżącą wodą. W razie potrzeby części te można wyczyścić w ciepłej wodzie z mydłem za pomocą miękkiej szczoteczki.
- Przed złożeniem urządzenia pozostaw części do wyschnięcia.

## Przechowywanie

- Oczyszczyć urządzenie zgodnie z opisem i poczekać, aż wyschnie.
- Zalecamy przechowywanie urządzenia w oryginalnym opakowaniu, jeśli nie jest używane przez dłuższe okresy czasu.
- Zawsze trzymać urządzenie poza zasięgiem dzieci, w suchym i dobrze wentylowanym miejscu.

## Wykrywanie i usuwanie usterek

Problem	Możliwa przyczyna	Sposób naprawy
Urządzenie nie działa.	Bateria wielokrotnego ładowania jest wyczerpana.	Naładuj akumulator.
	Zasilacz jest podłączony.	Odłączyć urządzenie od zasilacza.
	Uszkodzony akumulator wielokrotnego ładowania.	Skontaktować się z punktem serwisowym lub sprzedawcą.
Słaba moc ssania.	Akumulator jest niemal rozładowany.	Naładuj akumulator.
	Pojemnik na pył jest zapelniony.	Opróżnić pojemnik na pył.
	Filtr jest zabrudzony.	Filtr należy wyczyścić.
Akumulator wielokrotnego ładowania nie trzyma ładunku.	Akumulator wielokrotnego ładowania wyczerpał swoją żywotność.	Skontaktować się z punktem serwisowym lub sprzedawcą.

## Dane techniczne

Model: ..... PC-AKS 3034  
 Waga netto: ..... ok. 1 kg

### Zasilacz sieciowy

Klasa ochrony: ..... II  
 Wejście: ..... AC 100-240 V, 50/60 Hz, 0,35 A MAX  
 Wyjście: ..... DC 18 V, 500 mA  
 Bieguny: ..... ⊖ ⊕

**Akumulator:** ..... 4 x 3,7 V, 2200 mAh Li-ion  
 Czas pracy: ..... maksymalnie 20 minut  
 Czas ładowania: ..... 4,5 godzin

Zastrzegamy sobie prawo wprowadzania zmian technicznych i projektowych w trakcie ciągłego rozwoju produktu.

Niniejsze urządzenie odpowiada wymaganiom normy bezpieczeństwa użytkowania oraz spełnia wymagania dyrektywy niskonapięciowej i kompatybilności elektromagnetycznej.

## Ogólne warunki gwarancji

Producent / Dystrybutor udziela 24 miesięcy gwarancji na zakupione urządzenie. Okres gwarancji liczony jest od daty zakupu urządzenia.

W tym okresie uszkodzone urządzenie będzie bezpłatnie wymienione na wolne od wad. W przypadku, gdy wymiana będzie niemożliwa do zrealizowania, Nabywca otrzyma zwrot ceny zakupu urządzenia.

Za uszkodzone urządzenie uważa się takie, które nie spełnia funkcji określonych w instrukcji obsługi, a przyczyną takiego stanu jest wewnętrzna wada fabryczna lub materiałowa.

Gwarancją nie są objęte uszkodzenia mechaniczne, chemiczne, termiczne, powstałe w wyniku działania sił zewnętrznych (np. przepięcie w sieci energetycznej czy wylądowania atmosferyczne), jak również wady powstałe w wyniku obsługi niezgodnej z instrukcją obsługi urządzenia.

Nabywcy przysługuje prawo do wymiany urządzenia na wolne od wad lub, jeśli wymiana jest niemożliwa, zwrotu gotówki tylko po dostarczeniu do punktu zakupu kompletnego urządzenia z oryginalnymi akcesoriami, instrukcją obsługi i w oryginalnym opakowaniu wraz z dowodem zakupu i prawidłowo wypełnioną kartą gwarancyjną (pieczętka sklepu, data sprzedaży urządzenia).

Gwarancja oraz zawarte w niej warunki obowiązują na terenie Rzeczypospolitej Polskiej.

Niniejsza gwarancja nie wyłącza, nie ogranicza ani nie zawieszają uprawnień Nabywcy wynikających z przepisów Ustawy z dnia 27 lipca 2002 r. o szczególnych warunkach sprzedaży konsumenckiej oraz o zmianie kodeksu cywilnego (Dz. U. z 2002 r. Nr 141, poz. 1176).

Dystrybutor:  
 CTC Clatronic Sp. z o.o.  
 Ul. Brzeska 1  
 45-960 Opole

## Usuwanie

### Utylizacja akumulatora / baterii



Urządzenie posiada akumulator. Zużytych baterii / akumulatorów nie należy wyrzucać do zwykłych odpadów domowych.

Akumulator należy wyjąć, zanim produkt zostanie poddany recyklingowi. Skontaktuj się z wykwalifikowanym personelem.

Informacje na temat utylizacji baterii / akumulatorów można uzyskać od władz lokalnych lub miejskich.

### Znaczenie symbolu „Pojemnik na śmieci”



Proszę oszczędzać nasze środowisko, sprzęt elektryczny nie należy do śmieci domowych.

Proszę korzystać z punktów zbiorczych, przewidzianych do zdawania sprzętu elektrycznego, i tam proszę oddawać sprzęt elektryczny, którego już nie będą Państwo używać.

Tym sposobem pomagają Państwo unikać potencjalnych następstw niewłaściwego usuwania odpadów, mających wpływ na środowisko i zdrowie ludzi.

Tą drogą przyczyniają się Państwo do ponownego użycia, do recyklingu i do innych form wykorzystania starego sprzętu elektrycznego i elektronicznego.

Informacje, gdzie można zdać sprzęt, otrzymają Państwo w swoich urzędach komunalnych lub w administracji gminy.



## Használati utasítás

Köszönjük, hogy a termékünket választotta. Reméljük, élvezni fogja a készülék használatát.

### A használati útmutatóban található szimbólumok

Az Ön biztonságára vonatkozó utasítások kifejezetten meg vannak különböztetve. Kérjük, mindenképpen ügyeljen ezekre annak érdekében, hogy elkerülje a baleseteket és a készülék károsodását:

#### FIGYELMEZTETÉS:

Egészségét károsító veszélyforrásokra figyelmeztet és rámutat a lehetséges sérülési lehetőségekre.

#### VIGYÁZAT:

Lehetséges veszélyre utal, mely a készülékben vagy más tárgyakkban kárt tehet.

#### MEGJEGYZÉS:

Tippeket és információkat emel ki.

## Általános megjegyzések

A készülék használatba vétele előtt gondosan olvassa végig a használati utasítást, és őrizze meg a garancialevéllel, a pénztári nyugtával és lehetőleg a csomagolókartonnal, ill. az abban lévő béléssanyaggal együtt! Amennyiben a készüléket harmadik személynek adja tovább, a használati útmutatót is adja a készülékhez.

- Kizárólag személyi célra használja a készüléket, és csupán arra, amire való! A készülék nem ipari jellegű használatra készült.
- A hálózati adapter csak száraz beltéri használatra alkalmas.
- Ellenőrizze, hogy a hálózati adapteren feltüntetett ki-menő áramerősség, feszültség, és polaritás megegyezik a csatlakoztatott készüléken található adatokkal!
- Ne érjen nedves kézzel a csatlakoztatott hálózati adapterhez!
- Tisztításkor válassza le a készüléket a hálózati adapterről, ha szükséges.
- Biztosítsa, hogy a hálózati adapter kábele nem szorul, nem csipődik be sehova, és nem érintkezik hőforrásokkal.
- Sérült hálózati adaptert ne használjon.
- Saját kezűleg ne javítsa a készüléket, hanem keressen fel engedéllyel rendelkező szakembert.
- A készüléket és a hálózati kábelt rendszeresen ellenőrizni kell, hogy nincs-e rajta sérülés jele. Ha sérülést lát rajta, a készüléket nem szabad használni.
- Csak eredeti tartozékokat használjon.
- Gyermekai biztonsága érdekében ne hagyja általuk elérhető helyen a csomagolóelemeket (műanyag zacskó, karton, sztiropor stb.).

#### FIGYELMEZTETÉS:

Kisgyermeket ne engedjen a fóliával játszani. **Fulladás veszélye állhat fenn!**

## A készülékre vonatkozó speciális biztonsági szabályok

- A készüléket 8 éves és idősebb gyerekek és csökkent fizikai, érzékszervi vagy értelmi képességű személyek és akiknek nincs meg a tapasztalatuk és tudásuk ehhez, csak akkor használhatják, ha felügyelet alatt állnak vagy a készülék biztonságos használatára megtanították őket és megértették az érintett veszélyeket.
- A gyerekek nem játszhatnak a készülékkel.
- A tisztítást és karbantartást gyerekek felügyelet nélkül nem végezhetik.
- A készülék csak biztonságos extra kis feszültségről való működésre tervezték. Csak az adattáblán megadottaknak megfelelő tápellátáshoz csatlakoztassa.

- Ha a készülék csatlakozókábele megsérült, azt a gyártótól vagy a szervizképviseléstől beszerezhető speciális csatlakozókábellel kell kicserélni.
- A mellékelt hálózati adapteren kívül mást ne használjon.
- Ne szívjon fel gyúlékony anyagot vagy éghető folyadékot!
- Ne használja a készüléket lézernyomtató vagy lézermásoló toner részecskéinek eltávolítására, mert tűz vagy robbanás keletkezhet.
- Ne szívjon fel forró hamut, hegyes vagy éles tárgyakat!
- Soha ne porszívózzon felhelyezett szűrőbetét és szűrőburkolat nélkül.

### Újratölthető lítium-ion telepek (li-ion)

A készülék újratölthető lítium-ion telepekkel van felszerelve. Ez számos előnnyel jár az egyéb elemekkel és akkumulátorokkal szemben:

- Magas cellafeszültség (több Volt)
- Nincs memóriahatás
- Alacsony önürülés

### Újratölthető lítium-ion telepek biztonságos kezelése

A lítium-ion telepek általában biztonságosak. Mindazonáltal kockázatok léphetnek fel mechanikus sérülés, elektromos hibák vagy hőhatás következtében.

A mechanikus sérülés gáznemű vagy folyékony anyagok szivárgását okozhatja, ami nagyon irritáló, gyúlékony vagy akár mérgező is lehet.

Elektromos hiba, mint például rövidzárlat, túlhevülést és tüzet okozhat.

A li-ion telep külső burkolatának felhevülése is, pl. napsugárzás vagy hőforrás által, tüzet vagy robbanást okozhat.

A li-ion telepek azonban biztonságosak, ha megfelelően kezeljük őket. Csak nem megfelelő használat vagy tárolás következtében válhatnak veszélyessé. Ezért:

- Kerüljük a 40 °C feletti és 0 °C alatti hőmérsékleteket.
- Ne ejtsük el a készüléket vagy az újratölthető telepet.
- Ha leejtettek egy Li-ion telepet, és az megsérült, ne használjuk tovább.
- Tároláskor és ártalmatlanításokor fedjük le a csatlakozókat, hogy elkerüljük a rövidzárlatokat.
- Ártalmatlanítsuk a használt akkumulátorokat a kereskedő tárolóiban vagy az önkormányzati gyűjtőhelyeken.

### Li-ion telep élettartamának növelése

A li-ion telepek élettartama, még jobban, mint egyéb akkumulátoroké, megnövelhető, ha megfelelően kezeljük őket.

Az alábbi egyszerű töltési és tárolási szabályok betartása hozzájárulhat a telep kapacitásának fenntartásához:

- **Hőmérséklet:** A telepek ideális hőmérsékleti tartománya 10 - 25 °C. Magasabb hőmérsékletek idő előtti elhasználódást okozhatnak.
- **Töltés és ürítés:** Töltési ciklusok alkalmával kerüljük mind a teljes feltöltést, mind a teljes kiürülést. Amikor a telep töltési folyamata befejeződött, azonnal válasszuk le a töltőt. A 90 %-os töltés a legjobb. Másrésztől, jobban megőrizzük a telepet, ha nem ürítjük le 0 %-ra. Ha lehetőség van rá, töltsük fel a telepet ha már eléri a 30 %-os töltöttségi szintet.
- **Tárolás:** A telepeket mindig száraz helyen tároljuk, 10 °C és 20 °C közötti mérsékelt hőmérsékleten. Vegyük figyelembe az önürülési hatást is! Ha az akkumulátor már üres, az mély lemerültséget és a telep károsodását okozhatja. Ha hosszabb időn át kívánjuk tárolni a telepet, megelőzhetjük ezt a hatást. Javasoljuk, hogy ilyenkor tölts fel a telepet mintegy 40 %-ra a tárolás előtt. Legalább havonta ellenőrizze a töltöttségi szintet.

### A készülék kicsomagolása

1. Vegye ki a készüléket a csomagolásból.
2. Ellenőrizze a szállítólevelet, hogy semmi nem hiányzik a csomagból.
3. A veszélyek elkerülése érdekében ellenőrizze a készüléket a lehetséges szállítási sérülések tekintetében.

#### **I** MEGJEGYZÉS:

Bármilyen szállítási sérülés esetén azonnal vegye fel a kapcsolatot a forgalmazóval. Ne használjon sérült készüléket!

4. Távolítsa el a be/ki kapcsoló szállítási zárat.

## A kezelőelemek áttekintése / A csomag tartalma

- 1 Porttartály kioldógomb
- 2 Töltés jelzőlámpa
- 3 Be/ki kapcsoló
- 4 Fogantyú
- 5 Tápadapter aljzat
- 6 2-részes szűrőbetét
- 7 Porgyűjtő tartály
- 8 Tartozék csatlakozó
- 9 Feltét nedves porszívózáshoz
- 10 Résszívó fúvóka, rövid
- 11 Fali tartó
- 12 Tápadapter
- 13 Résszívó fúvóka, hosszú

### Nem látható

Kefe feltét

## Megjegyzések használatra

- A készülék különösen alkalmas kis mennyiségű száraz szennyeződés és por felszívására.
- Továbbá alkalmas korlátozott mennyiségű nedves szennyeződés vagy folyadék felszívására.
- A szennyezett szűrők csökkentik a porszívó szívóerejét, ezért ajánlatos a szennyezett szűrők rendszeres tisztítása.
- A készülék működtethető feltöltött akkumulátorról. A mellékelt tápadapterrel töltsé fel az akkumulátort. A készülék közvetlenül a hálózatról nem üzemeltethető.

### Be/ki kapcsoló

I = Készülék be

O = Készülék ki

### Szívófej feltétek

A különböző szórófej feltétek könnyen felhelyezhetők és eltávolíthatók.

## Fali rögzítő felszerelése

### A tápegység csatlakoztatása

Ha a fali tartót töltőállomásként akarja használni, először csatlakoztassa a tápegység csatlakozóját. Lásd a 3. oldalon található ábrákat (A és B).

#### MEGJEGYZÉS:

A fém végénél, **ne** a kábelnél forgassa el a csatlakozót. Ha szükséges, használjon fogót.

1. Helyezze be a tápegység csatlakozóját a lapított oldalával a fali tartóba. (A. ábra)
2. Fordítsa el 90 °-kal a tápegység csatlakozóját. Erősen kell ülnie a tartóba, és a csúsztatás többé nem lehetséges. (B. ábra)
3. Rögzítse a kábelt a kábelvezetőbe.

## A fali rögzítő felszerelése

#### FIGYELMEZTETÉS:

Előzetesen ellenőrizze, hogy nincsenek olyan kábelek a falban a felszerelés helyén, amelyek esetleg megsérülhetnek!

#### VIGYÁZAT:

Úgy helyezze el a fali tartót, hogy a készülék ne legyen kitéve közvetlen napfénynek vagy más hőforrásoknak.

#### MEGJEGYZÉS:

Egy hálózati aljzatnak a közelben kell lennie.

1. Rögzítse a fali tartót a falra a tartó alján lévő furatokkal. Jelölje meg a 2 furat helyét.
2. Fúrja ki a furatokat, és helyezze be a mellékelt tipliket.
3. Illessze be a csavarokat a fali rögzítőn lévő furatokon keresztül.
4. Kézrel húzza be a csavarokat egy csavarhúzóval.

## Az akkumulátor feltöltése

#### VIGYÁZAT:

**Ne töltsé felügyelet nélkül az akkumulátort.**

1. Kapcsolja ki a készüléket (kapcsoló állása: **O**).
  2. Csatlakoztassa a tápegységet a csatlakozóaljzattal (5). Ha a fali tartót töltőállomásként készítette elő, akassza fel a készüléket a fali tartóra.
  3. Csatlakoztassa a tápadaptert a fali aljzatba. A legelső használat előtt töltsé az akkumulátort 4,5 órán át.
- #### MEGJEGYZÉS:
- A töltés közben a jelzőlámpa piros színben gyullad ki.
  - Ha az akkumulátor teljesen lett töltve, a jelzőfény zölden fog világítani.
  - Nem szokatlan, ha a készülék a töltés során felmelegszik.
4. Fejezze be a töltési folyamatot maximum 4,5 óra után, vagy ha az ellenőrzőlámpa folyamatosan pirosan világít.

#### VIGYÁZAT:

Mindig húzza ki a dugót a konnektorból, miután a töltés befejeződött.

#### MEGJEGYZÉS:

Még ha ki is van kapcsolva, az akkumulátor folyamatosan merül. Ha a készülék hosszabb ideig nincs használatban, 4-6 hetenként egyszer töltsé fel az akkumulátort.

## A készülék használata

- Csatlakoztassa le a készüléket a tápadapterről.
- A kapcsoló (I) állásával kapcsolja be, és a (O) állásával kapcsolja ki a készüléket.

## Száraz szennyeződés porszívózása

### **i** MEGJEGYZÉS:

A száraz szennyeződések porszívózásához csak a száraz tartály és a szűrő használatát javasoljuk.

- Helyezze fel az egyik résszívó fűvókát (10/13). Ezekre még felhelyezheti a kefe tartozékot.

## Nedves szennyeződések vagy folyadékok porszívózása

### **i** MEGJEGYZÉS:

Ügyeljen a tartály MAX jelzésére. Maximális szívási kapacitás: 170 ml.

- Folyadékok vagy nedves szennyeződések porszívózása előtt ürítse ki a gyűjtőtartályt.
- Helyezze fel a tartozékot a nedves porszívózáshoz (9) vagy a két résszívó fűvoka közül az egyiket (10/13).

- A szívófej eltávolításához tartsa lefelé a fej végét, hogy elkerülje a folyadék véletlen kiszivárgását.

## A gyűjtőtartály kiürítése

1. Kapcsolja ki a készüléket (kapcsoló állása: **O**).
2. A gyűjtőtartály kinyitásakor tartsa a készüléket vízszintesen.
3. Nyomja meg a gombot (1) a gyűjtőtartály kioldásához.
4. Először húzza ki az állandó szűrőt a gyűjtőtartályból, majd távolítsa el a szűrőburkolatot.
5. Ürítse ki a részegységeket.
6. Fordított sorrendben helyezze vissza a részegységeket a gyűjtőtartályba.
7. A gyűjtőtartály felhelyezése a készülékházra: Először igazítsa be a gyűjtőtartályt a készülékház aljánál. Ezután a tetején rögzítse a gombbal (1).

# Tisztogatás

## **!** FIGYELMEZTETÉS:

- Mindig húzza ki a készüléket a hálózati adatterről, mielőtt tisztítaná azt!
- A motor burkolatát semmiképpen nem szabad vízbe meríteni tisztításkor. Ez elektromos áramütést vagy tüzet okozhat.

### **!** VIGYÁZAT:

- Ne használjon drótkéfé vagy más súroló hatású tárgyat.
- Ne használjon agresszív vagy súroló hatású tisztítószert.
- A különálló tartozékok nem rakhatók mosogatógépbe.

A burkolatot enyhén nedves vászonnal töröljük le.

## Alkatrészek 6 – 10 és 13

- Ezeket az elemeket folyó víz alatt is lehet öblíteni. Ha szükséges, egy puha kefével tisztítsa a részegységeket meleg szappanos vízben.
- Szárítsa meg az építőelemeket, mielőtt újra összeszerelné a készüléket.

## Tárolás

- A leírtaknak megfelelően tisztítsa meg a készüléket, hagyja teljesen megszáradni.
- Javasoljuk, hogy az eredeti csomagolásban tartsa a készüléket, ha hosszabb ideig nem fogja használni.
- Mindig gyerekektől távol a tárolja a készüléket, egy jól szellőztetett helyiségben.

## Hibaelhárítás

Probléma	Lehetséges ok	Elhárítás
A készülék nem működik.	Az akkumulátor lemerült.	Töltse fel az akkumulátort.
	A tápegység csatlakoztatva van.	Válassza le a készüléket a tápegységről.
	Az akkumulátor meghibásodott.	Lépjen kapcsolatba a szervizünkkel vagy a márkakereskedővel.
Gyenge szívóerő.	Az akkumulátor majdnem lemerült.	Töltse fel az akkumulátort.
	A portartály megtelt.	Ürítse ki a portartályt.
	A szűrő szennyezett.	Tisztítsa meg a szűrőt.
Az akkumulátor nem tartja a töltést.	Az akkumulátor elérte az élettartamának végét.	Lépjen kapcsolatba a szervizünkkel vagy a márkakereskedővel.

## Műszaki adatok

Modell:..... PC-AKS 3034  
Össztömeg: ..... kb. 1 kg

### Hálózati adapter

Védelmi osztály:..... II  
Bemenet: ..... AC 100 - 240 V, 50 / 60 Hz, 0,35 A MAX  
Kimenet: ..... DC 18 V, 500 mA  
Polaritás: ..... 

Újratölthető telep: ..... 4 x 3,7 V, 2200 mAh li-ion  
Üzemidő: ..... maximum 20 perc  
Töltési idő: ..... 4,5 óra

A műszaki és kivitelezési módosítások jogát a folyamatos termékfejlesztés miatt fenntartjuk.

Ezt a készüléket az Európa Tanács minden vonatkozó aktuális irányelve szerint (pl. elektromágnesesség-elviselő képesség vagy kisfeszültség-elviselő képesség) ellenőriztük, és a legújabb biztonságtechnikai előírások szerint készült.

## Hulladékkezelés

### Az akkumulátor / elemek ártalmatlanítása



A készülékben akkumulátor található. A használt elemek / akkumulátorok nem tartoznak a háztartási hulladékhoz.

Az akkumulátort a termék újrahasznosítása után el kell távolítani. Forduljon egy hozzáértő személyhez.

Az akkumulátorok ártalmatlanítására szolgáló helyekkel kapcsolatos információ a helyi önkormányzattól szerezhető be.

### A „kuka” piktogram jelentése



Kímélje környezetünket, az elektromos készülékek nem a háztartási szemétkébe valók!

Használja az elektromos készülékek ártalmatlanítására kijelölt gyűjtőhelyeket, ott adja le azokat az elektromos készülékeit, amelyeket többé már nem kíván használni!

Ezzel segítséget nyújt ahhoz, hogy elkerülhetők legyenek azok a hatások, amelyeket a helytelen „szemétre dobás” gyakorolhat a környezetre és az emberi egészségre.

Ezzel hozzájárul az újrahasznosításhoz, a recyclinghoz és a kiöregedett elektromos és elektronikus készülékek értékesítésének egyéb formáihoz.

Az önkormányzatoknál vagy a polgármesteri hivatalokban tájékoztatást kaphat arról, hogy hova viheti a kiselejtezett készülékeket.

## Руководство по эксплуатации

Спасибо за выбор нашего продукта. Надеемся, вам понравится эксплуатировать устройство.

### Символы применяемые в данном руководстве пользователя

Важные рекомендации для обеспечения вашей безопасности обозначены по особенному. Обязательно следуйте этим рекомендациям, чтобы предотвратить несчастный случай или поломку изделия:

#### ПРЕДУПРЕЖДЕНИЕ:

Предупреждает об опасности для здоровья и возможном риске получения травм.

#### ВНИМАНИЕ:

Указывает на возможную опасность для изделия и других окружающих предметов.

#### ПРИМЕЧАНИЯ:

Дает советы и информацию.

## Общая информация

Перед началом эксплуатации прибора внимательно прочитайте прилагаемую инструкцию по эксплуатации и сохраните ее в надежном месте, вместе с гарантийным талоном, кассовым чеком и, по возможности, картонной коробкой с упаковочным материалом. Если даете кому-либо попользоваться прибором, обязательно дайте в придачу данную инструкцию по эксплуатации.

- Пользуйтесь прибором только частным образом и по назначению. Прибор не предназначен для коммерческого использования.
- Сетевой адаптер пригоден для использования только в сухих помещениях.
- Проверьте согласованность выходного тока, напряжения и полярности сетевого адаптера с информацией на подключаемом приборе!
- Не прикасайтесь к сетевому адаптеру влажными руками!
- Когда необходима чистка, отключите прибор от сетевого адаптера.
- Убедитесь, что кабель сетевого адаптера не изогнут, не пережат, не натянут и не касается источников тепла.
- Не применяйте поврежденный сетевой адаптер.
- Не пытайтесь самостоятельно ремонтировать прибор обратитесь к уполномоченному на это специалисту.
- Прибор и кабель сетевого питания необходимо регулярно обследовать на наличие следов повреждения. При обнаружении повреждения пользоваться прибором запрещается.
- Используйте только оригинальные запчасти.
- Из соображений безопасности для детей не оставляйте лежать упаковку (пластиковые мешки, картон, пенопласт и т.д.) без присмотра.

#### ПРЕДУПРЕЖДЕНИЕ:

Не позволяйте детям играть с полиэтиленовой пленкой. **Опасность удушья!**

## Специальные указания по безопасности для этого прибора

- Этим прибором могут пользоваться дети старше 8 лет и лица с ограниченными физическими, осязательными и психическими способностями или не имеющие опыта или знаний, если они находятся под надзором или проинструктированы в отношении безопасного пользования прибором и знают о связанных с этим опасностях.
- Не позволяйте детям играть с прибором.
- Чистка и уход за прибором не должны проводиться детьми без надзора.

- Устройство предназначено для работы от безопасного низкого напряжения. Подключайте к источнику питания согласно информации на информационной табличке.
- Если соединительный кабель устройства поврежден, его необходимо заменить на специальный соединительный кабель, поставляемый изготовителем и службой клиентской поддержки.
- Не используйте другие сетевые адаптеры, кроме адаптера из комплекта поставки.
- Запрещается засасывать пылесосом легковоспламеняющиеся или взрывоопасные жидкости!
- Не используйте данный прибор для удаления частиц тонера из лазерного принтера или копировального устройства, поскольку это может вызвать возгорание или взрыв.
- Не всасывайте горячий пепел или остроконечные или острые предметы!
- Ни в коем случае не эксплуатируйте пылесос без фильтра и его крышки.

### **Ионно-литиевые аккумуляторные батареи (Li-Ion)**

Устройство оборудовано ионно-литиевыми аккумуляторными батареями. Они обладают множеством преимуществ в сравнении с другими типами батарей и аккумуляторов:

- Высокое напряжение элементов (больше вольт)
- Отсутствие эффекта памяти
- Низкий саморазряд

#### **Безопасное обращение с ионно-литиевыми аккумуляторными батареями**

В целом ионно-литиевые батареи считаются безопасными. Тем не менее, механические повреждения, повреждения в электрической цепи и тепловые эффекты могут стать источником опасности.

Механическое повреждение может привести к утечке газообразных или жидких веществ, которые могут вызвать сильное раздражение, могут быть горючими или даже токсичными.

Повреждение в электрической цепи, например, короткое замыкание, может привести к перегреву и стать причиной пожара.

Даже нагрев наружной оболочки ионно-литиевой батареи, например, под действием солнечного света или нагревательного элемента, может вызвать возгорание или взрыв.

Однако при правильном обращении ионно-литиевые батареи безопасны. Они могут представлять опасность только при неправильном использовании или хранении. Следовательно:

- Избегайте температур выше 40 °C и ниже 0 °C.
- Не роняйте прибор или аккумуляторную батарею.
- Если ионно-литиевая батарея упала и получила повреждения, прекратите ее использовать.
- При хранении или утилизации прибора замаскируйте клеммы, чтобы предотвратить короткое замыкание.
- Правильно утилизируйте старые аккумуляторы в контейнерах для сбора, передав их продавцу или в муниципальные пункты сбора.

## Продление срока службы ионно-литиевой аккумуляторной батареи

Правильное обращение с ионно-литиевыми батареями может продлить срок их службы даже в большей степени, чем при использовании других аккумуляторов. Сохранить емкость батареи помогут следующие простые правила зарядки и хранения:

- **Температура:** Идеальная температура для этих батарей варьирует в диапазоне 10 - 25 °С. Более высокие температуры могут привести к преждевременной потере свойств.
- **Зарядка и разрядка:** Во время циклов зарядки необходимо избегать как полного заряда, так и глубокой разрядки.

По окончании процесса зарядки батареи необходимо сразу же отсоединить зарядное устройство. Считается, что лучше всего заряжать до 90 %.

В то же время батарея прослужит дольше, если не давать ей разряжаться до 0 %. При появлении возможности всегда перезаряжайте батарею, когда уровень зарядки достигает 30 %.

- **Хранение:** Всегда храните батареи в сухом месте при средних температурах в диапазоне от 10 °С до 20 °С.

Также учитывайте эффект саморазряда! Если аккумулятор уже разряжен, этот эффект может привести к глубокой разрядке, вызывающей повреждение батареи. Если вы намерены хранить батарею продолжительное время, этот эффект можно нейтрализовать. В этом случае мы рекомендуем перед хранением зарядить батарею примерно до 40 %.

Необходимо проверить уровень зарядки не позднее чем через месяц.

## Распаковка устройства

1. Выньте устройство из его упаковки.
2. Проверьте наличие всех компонентов комплекта поставки.
3. Проверьте устройство на наличие каких-либо повреждений при транспортировке для того, чтобы избежать опасных ситуаций.

### И ПРИМЕЧАНИЯ:

В случае каких-либо повреждений при транспортировке обратитесь к вашему продавцу немедленно. Не пользуйтесь поврежденным устройством!

4. Удалите защелку транспортировки с переключателя вкл. / выкл.

## Обзор деталей прибора / комплект поставки

- 1 Кнопка открывания контейнера для пыли
- 2 Индикатор заряда
- 3 Переключатель вкл. / выкл.
- 4 Рукоятка
- 5 Розетка для сетевого переходника
- 6 Фильтрующий элемент из 2 частей
- 7 Контейнер для сбора мусора
- 8 Соединительное устройство для насадок
- 9 Насадка для влажной уборки
- 10 Щелевая насадка, короткая
- 11 Настенное крепление
- 12 Адаптер питания
- 13 Щелевая насадка, длинная

### Не показано

Насадка-щетка

## Примечания по использованию

- Устройство прекрасно подходит для быстрой уборки незначительных объемов сухой грязи или пыли.
- Оно также подходит для уборки небольших объемов влажной грязи и жидкостей.
- Загрязненные фильтры снижают мощность всасывания пылесоса, вот почему рекомендуется регулярно очищать с фильтров имеющуюся грязь.
- Прибор работает от заряда аккумулятора. Зарядите аккумулятор, используя адаптер питания, входящий в комплект поставки. Прямое подключение к электрической сети помещения невозможно.

### Переключатель вкл. / выкл.

I = Устройство включено

O = Устройство выключено

### Насадки на пылесос

Насадки легко установить и снять.

## Монтаж настенного держателя

### Вставка вилки в блок питания

Если вы хотите использовать настенный держатель также в качестве базы для зарядки, сначала подключите вилку к блоку питания. См. иллюстрации (А и В) на странице 3.

### И ПРИМЕЧАНИЯ:

Поворачивайте вилку за металлический конец, а не за кабель. При необходимости используйте плоскогубцы.

1. Вставьте вилку блока питания сплюсненной стороной в настенный держатель. (Рис. А)



2. Поверните вилку блока питания на 90°. Она должна надежно закрепиться в держателе и больше не скользить. (Рис. В)
3. Закрепите кабель в направляющей для кабеля.

### Монтаж настенного держателя

#### ПРЕДУПРЕЖДЕНИЕ:

Предварительно убедитесь в отсутствии в стене кабелей (проводки), которые могут быть повреждены!

#### ВНИМАНИЕ:

Размещайте настенный держатель таким образом, чтобы прибор не подвергался действию прямых солнечных лучей или других источников тепла.

#### ПРИМЕЧАНИЯ:

Вблизи должна быть электрическая розетка.

1. Прижмите настенное крепление к стене так, чтобы просверленные отверстия были внизу держателя. Отметьте 2 места для высверливания отверстий.
2. Просверлите отверстия и вставьте в стену дюбели.
3. Вставьте винты через отверстия в настенном держателе. Вверните винты с настенным держателем в дюбели.
4. Затяните винты вручную до упора с помощью отвертки.

### Заряд аккумуляторов

#### ВНИМАНИЕ:

Не заряжайте аккумуляторную батарею без присмотра.

1. Выключите устройство (положение переключателя: **0**).
2. Подключите блок питания к соединительному разъему (5). Если вы подготовили настенный держатель в качестве базы для зарядки, повесьте на нем прибор.
3. Подключите сетевой адаптер к сертифицированной электрической розетке. Заряжайте устройство 4,5 часов перед первым использованием.

#### ПРИМЕЧАНИЯ:

- Индикатор будет гореть красным в процессе зарядки.
  - Когда аккумулятор зарядится полностью, индикатор загорится зеленым цветом.
  - Нагрев устройства при зарядке является нормальным.
4. Остановите все прочие процессы зарядки максимум через 4,5 часа или как только индикатор начнет постоянно гореть.

#### ВНИМАНИЕ:

По завершении зарядки обязательно извлеките штепсель из розетки.

#### ПРИМЕЧАНИЯ:

Даже при выключенном приборе аккумуляторная батарея постоянно разряжается. Если прибор не используется в течение длительного периода времени, заряжайте аккумуляторную батарею не реже, чем раз в 4-6 недель.

### Эксплуатация

- Отключите устройство от сетевого адаптера.
- Используйте переключатель для включения (**I**) или выключения (**O**) прибора.

### Сбор сухой грязи

#### ПРИМЕЧАНИЯ:

Мы рекомендуем использование только сухого контейнера и фильтра для сбора сухой грязи.

- Установите одну из двух щелевых насадок (10/13). Вы также можете сверху на них установить еще насадку-щетку.

### Сбор мокрой грязи и жидкостей

#### ПРИМЕЧАНИЯ:

Не превышайте отметку MAX на контейнере. Максимальный объем сбора: 170 мл.

- Освободите контейнер для мусора перед засасыванием жидкостей или мокрой грязи.
- Установите насадку для влажной уборки пылесосом (9) или одну из двух щелевых насадок (10/13).
- Для того, чтобы снять насадку, держите ее конец вниз во избежание утечек жидкости.

### Очистка контейнера для мусора

1. Выключите устройство (положение переключателя: **0**).
2. Удерживайте устройство горизонтально при открывании контейнера для сбора.
3. Нажмите кнопку (1) для отсоединения контейнера от пылесоса.
4. Сначала снимите постоянный фильтр с контейнера, затем снимите крышку фильтра.
5. Удалите содержимое.
6. Заново установите компоненты в контейнер в обратном порядке.
7. Установка контейнера в корпус прибора: сначала установите контейнер в нижней части корпуса. Затем зафиксируйте его кнопкой (1) сверху.

# Чистка

## ПРЕДУПРЕЖДЕНИЕ:

- Перед очисткой всегда отключайте прибор от сетевого адаптера!
- Ни в коем случае не окунайте корпус двигателя для мытья в воду. Это может быть причиной электрического удара или пожара.

## ВНИМАНИЕ:

- Не используйте проволочные щётки или другие царапающие предметы.
- Не используйте сильные или царапающие чистящие средства.
- Отдельные компоненты не предназначены для посудомоечной машины.

Корпус можно протирать слегка влажной тряпкой.

### Компоненты 6 – 10 и 13

- Эти детали Вы можете помыть под проточной водой. При необходимости промойте компоненты в теплой мыльной воде с использованием мягкой щетки.
- Просушите детали, прежде чем снова собирать прибор.

### Хранение

- Почистите устройство как описано в руководстве, и дайте ему полностью высохнуть.
- Рекомендуется хранить устройство в его оригинальной упаковке, если оно не используется длительное время.
- Всегда храните устройство в сухом, хорошо вентилируемом месте, недоступном для детей.

## Поиск и устранение неисправностей

Проблема	Возможная причина	Способ устранения
Устройство не работает.	Аккумулятор разряжен.	Зарядите аккумулятор.
	Подключен блок питания.	Отключите прибор от блока питания.
	Аккумуляторная батарея неисправна.	Обратитесь в наш сервисный центр или к своему продавцу.
Малая мощность всасывания.	Аккумулятор почти разряжен.	Зарядите аккумулятор.
	Пылесборник переполнен.	Опустошите пылесборник.
	Фильтр загрязнен.	Очистите фильтр.
Аккумуляторная батарея не держит заряд.	Аккумуляторная батарея достигла окончания своего срока службы.	Обратитесь в наш сервисный центр или к своему продавцу.

## Технические данные

Модель: ..... PC-AKS 3034  
Вес нетто: ..... пригл. 1 кг

### Сетевой адаптер

Класс защиты: ..... II  
Вход: ....Перем. ток (AC) 100 - 240 В, 50/60 Гц, 0,35 А макс  
Выход: ..... Пост. ток (DC) 18 В, 500 мА  
Полярность: ..... ⊖ ⊕

**Аккумуляторная:** ..4 x 3,7 В, 2200 мА-час Ионно-литиевый  
Время работы: ..... 20 минут максимум  
Время зарядки: ..... 4,5 часов

Сохранено право на технические и конструкционные изменения в рамках продолжающейся разработки продукта.

Это изделие прошло все необходимые и актуальные проверки, предписанные директивой СЕ, к прим. на электромагнитную совместимость и соответствие требованиям к низковольтной технике, оно было также сконструировано и построено с учетом последних требований по технике безопасности.

## Утилизация

### Утилизация батарей / аккумуляторных батареек



Прибор содержит аккумуляторную батарею. Исползованные батарейки / аккумуляторы (перезаряжаемые батарейки) не относятся к бытовым отходам.

Батарейка должна быть извлечена перед утилизацией прибора. Обратитесь к квалифицированному специалисту.

Информацию о местах утилизации батареек / аккумуляторов можно получить в местных или муниципальных органах власти.

### Значение символа «корзина»



Защита окружающей среды: не допускается утилизация электроприборов вместе с бытовыми отходами.

Утилизация устаревшей техники и неисправных электроприборов производится в городских приёмных пунктах.

Не допускайте неправильной утилизации отходов. Это наносит вред окружающей среде и оказывает негативное воздействие на здоровье людей.

Оказывайте содействие программе утилизации и другим формам переработки электронной и электрической техники.

Информацию о пунктах утилизации бытовой техники можно получить в местных органах власти.

سيسهم ذلك في عملية إعادة التدوير وغيرها من الأساليب التي يمكن من خلالها إعادة استخدام المعدات الكهربائية والإلكترونية. يمكن الحصول على المعلومات المتعلقة بالأماكن التي يمكن التخلص من المعدات بها من خلال السلطة المحلية.

## التنظيف

### تحذير: ⚠️

- افصل دائماً الجهاز من المحول الرئيسي قبل التنظيف!
- لا يجب بأي حال من الأحوال غمر مبيت المحرك في الماء لتنظيفه. وإلا سيؤدي ذلك إلى صدمة كهربائية أو نشوب حريق.

### المعلومات التقنية

الموديل: PC-AKS 3034.....

الوزن الصافي: حوالي 1 كجم

#### المحول الرئيسي

درجة الحماية: II.....

دخل: 100 - 240 فولت تيار متردد، 60 / 50 هرتز 0,35 أمبير دقيقة

الإخراج: 18 فولت تيار مباشر، 500 ملي أمبير

القطبية: 

بطارية قابلة لإعادة الشحن: 3,7x4 فولت، 2200 ملي أمبير، ليثيوم أيون

وقت التشغيل: 20 دقائق كحد أقصى

وقت الشحن: 4,5 ساعة

نحتفظ بالحق في إجراء تغييرات فنية وتصميمية في سياق التطوير المستمر لمنتجاتنا.

تم اختبار هذه الجهاز وفقاً لإرشادات CE الحالية ذات الصلة، مثل التوافقية الإلكترونية ومغناطيسية وتوجيهات الجهد المنخفض كما تم تصنيعه وفقاً لأحدث لوائح السلامة.

### التخلص من الجهاز

#### التخلص من البطاريات / البطاريات القابلة لإعادة الشحن

يحتوي الجهاز على بطارية قابلة لإعادة الشحن. ولا تُعد البطاريات المستعملة / البطاريات المخترنة (البطاريات القابلة لإعادة الشحن) جزءاً من النفايات المنزلية.

يجب إزالة البطارية قبل إعادة تدوير المنتج. واتصل بأفراد مؤهلين.



يمكن الحصول على المعلومات المتعلقة بالأماكن التي يمكن التخلص من البطاريات / البطاريات المخترنة بها من السلطات المحلية أو البلدية.

#### معنى رمز "صندوق القمامة"

حماية بيئتنا: يجب عدم التخلص من المعدات الكهربائية في سلة النفايات المنزلية.

تخلص من الأجهزة الكهربائية القديمة أو المعيبة من خلال نقاط تجميع البلدية.

يُرجى المساعدة في تجنب الآثار البيئية والصحية المحتملة الناتجة عن التخلص من النفايات بطريقة غير صحيحة.



### تنبيه: ⚠️

- لا تستخدم فرشاة سلك أو أي مواد كاشطة.
- لا تستخدم أي مطهرات حمضية أو كاشطة.
- لا يُمكن غسل أي من المكونات في غسالة الأطباق.

امسح أسطح المبيت بقطعة قماش مبللة.

#### المكونات من 6 إلى 10 و 13

- يمكن تنظيف هذه المكونات تحت الماء الجاري. عند اللزوم، قم بتنظيف المكونات بماء دافئ وصابون باستخدام فرشاة ناعمة.
- اترك الملحقات لكي تجف قبل تركيبها في الجهاز.

#### التخزين

- نظف الجهاز على النحو المذكور واتركه يجف.
- نوصي بوضع الجهاز في تغليفه الأصلي عند عدم استخدامه لفترات طويلة.
- خزن الجهاز دائماً بعيداً عن متناول الأطفال في مكان جاف وجيد التهوية.

### استكشاف الأخطاء وإصلاحها

لمشكلة	السبب المحتمل	العلاج
الجهاز لا يعمل.	البطارية القابلة لإعادة الشحن فارغة.	أعد شحن البطارية.
	وحدة مزود الطاقة موصلة.	افصل الجهاز من وحدة مزود الطاقة.
	يوجد خلل بالبطارية القابلة لإعادة الشحن.	اتصل بمركز الخدمة لدينا أو هموزعك.
قوة شفط ضعيفة.	تم تفريغ البطارية تقريبا.	اشحن البطارية.
	وعاء الأتربة ممتلئ.	أفرغ وعاء الأتربة.
	المرشّح ملوث.	نظّف المرشّح.
البطارية القابلة لإعادة الشحن لا تحتفظ بالشحنة.	وصلت البطارية القابلة لإعادة الشحن إلى نهاية عمرها الافتراضي.	اتصل بمركز الخدمة لدينا أو هموزعك.

4. أوقف جميعات عمليات الشحن الأخرى بعد 4,5 ساعات بعد أقصى أو بمجرد أن يضيء ضوء المؤشر دون توقف.



تنبيه:

أزل القابس الرئيس من منفذ الكهرباء دائماً بعد انتهاء الشحن.



ملاحظة:

حتى عند إيقاف تشغيل الوحدة، تُفْرغ البطارية القابلة لإعادة الشحن شحنتها بشكل مستمر. عند عدم استخدام الجهاز لفترة طويلة، اشحن البطارية القابلة لإعادة الشحن مرة واحدة على الأقل كل 4 إلى 6 أسبوعاً.

### استخدام الجهاز

- أفضل الجهاز عن الموصل الكهربائي الأساسي.
- استخدم المفتاح لتشغيل (I) الجهاز أو إيقافه (O).

### التنظيف من الأوساخ الجافة



ملاحظة:

ننصح باستخدام حاوية ومرشح جافين فقط للتنظيف من الأوساخ الجافة.

- اربط إحدى فوهتي الشق (13/10)، وفي أعلاها، يمكنك أيضاً ربط الفرشاة.

### التنظيف من الأوساخ الرطبة أو السوائل



ملاحظة:

لاحظ علامة أقصى حد مسموح به MAX الموجودة على الحاوية، حيث يبلغ أقصى حد لسعة التنظيف: 170 مللي.

- قم بتفريغ حاوية جمع الأوساخ قبل التنظيف من السوائل أو الأوساخ الرطبة.
- ثبّت الملحق للتنظيف الرطب (9) أو إحدى فوهتي الشق (13/10).
- لإزالة الفوهة، قم بانزاع طرف الفوهة لأسفل لتجنب أي تسرب مفاجئ للسائل.

### تفريغ حاوية جمع الأوساخ

1. قم بإيقاف تشغيل الجهاز (وضع المفتاح: O).
2. حافظ على وضع الجهاز في الاتجاه الأفقي أثناء فتح حاوية الجمع.
3. اضغط فوق الزر (1) لفتح حاوية الجمع.
4. اسحب أولاً المرشح الدائم من حاوية الجمع، ثم قم بإزالة غطاء المرشح.
5. ثم قم بتفريغ المحتويات.
6. قم بإعادة تركيب المكونات في حاوية الجمع بالترتيب العكسي.
7. تركيب حاوية الجمع بالمبيت: أولاً ضع حاوية الجمع أسفل المبيت. ثم قم بتثبيتها مع وضع الزر (1) لأعلى.

## تجميع الحامل الحائطي

### تركيب قابس وحدة مزود الطاقة

إن أردت استخدام حامل الحائط أيضاً كمحطة شحن، ركب قابس وحدة مزود الطاقة أولاً. راجع الصور (A و B) في الصفحة 3.



ملاحظة:

لف الطرف المعدني للقابس وليس الكبل. استخدم زردية إذا لزم الأمر.

1. ثبّت قابس وحدة مزود الطاقة بالجانب المسطح في حامل الجدار. (الشكل A)
2. لف قابس وحدة مزود الطاقة بمقدار 90 درجة. يجب أن يستقر بإحكام في الحامل ولا يمكن أن ينزلق مرة أخرى. (الشكل B)
3. ثبت الكبل في موجه الكبل.

### تثبيت حامل الحائط



تحذير:

تأكد مسبقاً مما إذا كانت هناك كابلات في الجدار يمكن أن تتضرر!



تنبيه:

ضع حامل الحائط بحيث لا يكون الجهاز عرضة لأشعة الشمس المباشرة أو لمصادر الحرارة الأخرى.



ملاحظة:

يجب أن يتحمل مأخذ الطاقة.

1. ضع المثبت على الحائط على أن تكون ثقب المثقاب أسفل المثبت. علم مواضع الفتحات 2.
2. اثقب الفتحات وأدخل الدسارات في الحائط.
3. أدخل البراغي عبر فتحات الحامل الحائطي.
4. اربط البراغي باستخدام مفك براغي قدر الإمكان.

## شحن البطارية



تنبيه:

لا تترك البطارية القابلة لإعادة الشحن على الشحن دون مراقبة.

1. قم بإيقاف تشغيل الجهاز (وضع المفتاح: O).
2. صل وحدة مزود الطاقة بمقبس التوصيل (5). إذا قمت بإعداد حامل الحائط كمحطة شحن، قم بتعليق الجهاز من هذا الحامل.
3. قم بتوصيل الموصل الكهربائي الأساسي بمقبس حائط معتمد. واشحن الجهاز لمدة 4,5 ساعة قبل الاستخدام لأول مرة.



ملاحظة:

- يُضيء مصباح المؤشر باللون الأحمر أثناء عملية الشحن.
- بمجرد شحن البطارية بالكامل، يضيء مصباح التحكم باللون الأخضر.
- من الطبيعي أن يسخن الجهاز خلال عملية الشحن.

## بطاريات ليثيوم أيون قابلة لإعادة الشحن

يحتوي الجهاز على بطاريات ليثيوم أيون قابلة للشحن، وهو ما يجعله يتميز بالعديد من الخصائص مقارنة بطاريات ومراكم أخرى:

- جهد عالي للخلايا (جهد أعلى)
- عدم التأثير على الذاكرة
- انخفاض سرعة التفريغ الذاتي

### التعامل الآمن مع بطاريات الليثيوم أيون القابلة لإعادة الشحن

تتميز بطاريات الليثيوم أيون بأنها آمنة عمومًا، ولكن قد تنجم مخاطر عنها عند وجود أضرار ميكانيكية، وأعطال كهربائية، وتأثيرات حرارية.

يمكن أن يؤدي الضرر الميكانيكي إلى تسرب في المواد السائلة أو الغازية التي يمكن أن تسبب تهيجًا شديدًا، أو قد تكون قابلة للاشتعال أو حتى سامة.

يمكن أن يؤدي العطل الكهربائي، مثل الدائرة القصيرة، إلى ارتفاع درجة الحرارة ونشوب حريق في النهاية.

وحتى تسخين الغلاف الخارجي لبطارية الليثيوم أيون، بسبب أشعة الشمس أو التدفئة، يمكن أن يؤدي إلى الحريق أو الانفجار.

ومع ذلك، تعد بطاريات الليثيوم أيون آمنة عند استخدامها استخدامًا صحيحًا، ولن تكون خطيرة إلا عند استخدامها أو تخزينها على نحو غير مناسب. وعليه:

- تجنب درجات الحرارة التي تزيد عن 40 مئوية ودون 0 مئوية:
- لا ترمِ الجهاز أو البطارية القابلة لإعادة الشحن.
- في حال سقوط البطارية وتلفها، توقف عن استخدامها.
- عند تخزين الجهاز أو التخلص منه، غُلف المحطات الطرفية لمنع الدوائر القصيرة.
- تخلص من المراكم القديمة على نحو مناسب في حاويات الجمع أو عند نقاط التجميع التي توفرها البلدية.

### إطالة عمر بطارية الليثيوم أيون القابلة لإعادة الشحن

يمكن إطالة عمر بطاريات الليثيوم أيون، وحتى المراكم الأخرى، عند التعامل معها بشكل صحيح. ستساعدك القواعد البسيطة التالية ذات الصلة بإعادة الشحن والتخزين في الحفاظ على قدرة البطارية:

- درجة الحرارة: تتراوح درجة الحرارة المثلى لهذه البطاريات بين 10 - 25 مئوية. يمكن أن تقلل درجات الحرارة الأعلى من هذه المذكورة إلى تقصير عمر البطارية.
- الشحن والتفريغ: ينبغي خلال دورات الشحن تجنب الشحن الكامل والتفريغ الكلي.
- عند استكمال عملية شحن البطارية، ينبغي فصل الشاحن على الفور. يعد الشحن الذي يصل إلى 90% هو الأفضل.
- والعكس بالعكس، إذ أن عدم تفريغ البطارية حتى 0% يحميها كذلك. وعند الإمكان، ينبغي أن تعيد شحن البطارية عند وصول حالة الشحن إلى 30%.
- التخزين: احرص على تخزين البطاريات في مكان جاف وعند درجة حرارة معتدلة بين 10 مئوية و 20 مئوية.

انتبه إلى أثر التفريغ الذاتي كذلك! في حال أصبح المرمك فارغًا تمامًا، يمكن أن يؤدي هذا الأثر إلى تفريغ كلي ناجم عن تلف البطارية. إذا كنت ترغب في تخزين البطارية لفترة زمنية أطول، يمكن أن تبطل هذا التأثير، وننصحك حينها بشحن البطارية حتى 40% تقريبًا قبل تخزينها. يجب أن تتحقق من حالة الشحن بعد فترة لا تزيد عن شهر واحد.

## تفريغ محتويات الجهاز

1. أزل الجهاز من عبوته.
2. تحقق من نطاق التسليم للتأكد من اكتماله.
3. افحص الجهاز للتحقق من عدم وجود أي تلف حدث أثناء النقل وللحيلولة دون وقوع مخاطر.

### ملاحظة:

في حالة وجود أي تلف حدث أثناء النقل، اتصل بوكيلك على الفور. يجب عدم استخدام الجهاز تالفًا!

4. أزل قفل النقل عند مفاتيح التشغيل/الإيقاف.

## نظرة عامة على المكونات/ نطاق التسليم

- 1 زر التحرير الخاص بحماية الغبار
- 2 مصباح مؤشر الشحن
- 3 مفاتيح التشغيل/الإيقاف
- 4 الملقبض
- 5 مقبس خاص بالموصل الكهربائي الأساسي
- 6 مُدخل للمرشّح مكون من قطعتين
- 7 حاوية جمع الأوساخ
- 8 موصل للملحقات
- 9 ملحق للتنظيف الرطب
- 10 فوهة الشق، قصيرة
- 11 مثبت الحائط
- 12 مهايئ الطاقة
- 13 فوهة الشق، طويلة

### غير ظاهر

ملحق الفرشاة

## تعليمات الاستخدام

- يُناسب هذا الجهاز أغراض التنظيف السريع لإزالة كميات قليلة من الأوساخ الجافة أو الغبار.
- كذلك فهو يناسب أغراض التنظيف لإزالة كميات محدودة من الغبار الرطب أو السوائل.
- تقلل المرشّحات الملوثة من قوة شفط الممكنة الكهربائية، ولهذا نوصي بتنظيف المرشّحات المتسخة دوريًا.
- إذا كانت البطارية القابلة لإعادة الشحن فارغة، يمكنك مواصلة استخدام الممكنة عبر تشغيل المأخذ الرئيسي قدرة 12 فولت.

### مفتاح التشغيل/الإيقاف

- I = تشغيل الجهاز
- O = إيقاف تشغيل الجهاز

### ملحقات الفوهة

من السهل تركيب ملحقات الفوهات المختلفة وإزالتها.

## دليل التعليمات

شكراً لك على اختيارك منتجنا. نأمل أن تستمتع باستخدام الجهاز.

### رموز تعليمات الاستخدام

تم وضع علامات على هذه المعلومات الهامة خصيصاً للحفاظ على سلامتك. من الضروري الامتثال لهذه التعليمات لتجنب وقوع حوادث ومنع إلحاق تلف بالجهاز:

#### ⚠ تحذير:

يحذرك هذا الرمز من الإصابة بمخاطر على صحتك ويشير إلى وجود مخاطر محتملة للتعرض للإصابة.

#### ⚠ تنبيه:

يشير هذا الرمز إلى وجود مخاطر محتملة قد يتعرض لها الجهاز أو أشياء أخرى.

#### ℹ ملاحظة:

يلقي هذا الرمز الضوء على النصائح والمعلومات.

## ملاحظات عامة

اقرأ تعليمات التشغيل بعناية قبل تشغيل الجهاز واحتفظ بالتعليمات بما في ذلك الضمان وإيصال الاستلام، وإذا أمكن، الصندوق الذي يحتوي على العبوة الداخلية. عند إعطاء هذا الجهاز لأشخاص آخرين، يرجى إطلاعهم أيضاً على تعليمات التشغيل.

## تعليمات السلامة الخاصة بهذا الجهاز

- يمكن للأطفال بدءاً من سن 8 سنوات وأكثر استخدام الجهاز وكذلك الأشخاص الذين يعانون من نقص في القدرات البدنية أو الحسية أو الذهنية أو نقص الخبرة والمعرفة إذا توفر لهم الإشراف أو التعليمات الخاصة باستخدام الجهاز بطريقة آمنة وكذلك إذا أدركوا المخاطر المتضمنة.
- يجب عدم لعب الأطفال بالجهاز.
- يجب عدم قيام الأطفال بالتنظيف وصيانة الجهاز دون الإشراف عليهم.
- صُمم هذا الجهاز للاستخدام مع نظام أمان شديد انخفاض الجهد. فلا تقم بتوصيله سوى مع مصدر إمداد طاقة يتوافق مع المواصفات الموضحة على ملصق تصنيف الجهاز.
- وإذا تعرض كبل التوصيل الخاص بالجهاز إلى التلف، يجب استبداله بكبل توصيل خاص آخر مقدّم من جهة التصنيع أو خدمة العملاء التابعة لها.
- لا تستخدم أي محولات رئيسية أخرى باستثناء المحول المزود مع الجهاز.
- تجنب استخدام الجهاز في تنظيف أية مواد قابلة للاحتراق أو سوائل قابلة للاشتعال!
- لا تستخدم هذا الجهاز لإزالة جزيئات الحبر من الآلة الناسخة أو آلة الطباعة بالليزر تجنباً للحريق أو الانفجار.
- لا تقم بامتصاص الرماد الساخن أو المواد الحادة أو المسننة!
- تجنب استخدام الجهاز دون تركيب المرشّح وغطائه.

- هذا الجهاز مصمم للاستخدام الخاص وللغرض المقصود منه فقط. لا يصلح هذا الجهاز للاستخدام التجاري.
- لا يمكن استخدام المحول الرئيسي إلا في الغرف الجافة.
- تحقق ما إذا كان تيار الخرج والجهد الكهربائي والقطبية الخاصة بالمحول الرئيسي تتطابق مع البيانات الموجودة على الجهاز المتصل بالكهرباء!
- لا تلمس المحول الرئيسي المتصل بالكهرباء ويديك مبللتين بالماء!
- عندما يلزم تنظيف الجهاز، افصله من محول الطاقة.
- تأكد من عدم تشابك كبل المحول الرئيسي أو انحساره أو اتصاله بأي مصادر حرارة.
- لا تستخدم المحول الرئيسي التالف.
- لا تُصلح الجهاز بنفسك، بل ينبغي عليك الذهاب إلى فني معتمد.
- يجب فحص الجهاز وأسلاك الموصلات الرئيسية بانتظام لاكتشاف وجود أية علامات للتلف. عند اكتشاف أي تلف يجب التوقف عن استخدام الجهاز.
- استخدم قطع الغيار الأصلية فقط.
- لضمان سلامة أطفالك، يرجى حفظ العبوة بالكامل (الحقائب البلاستيكية، والصناديق، والبوليسترين وغيرها) بعيداً عن متناول أيديهم.

#### ⚠ تحذير:

لا تدع الأطفال الصغار يعثبون بالرقائق المعدنية خشية خطر الاختناق!





## GARANTIEKARTE

warranty card • garantiëkaart • carte de garantie • scheda di garanzia • tarjeta de garantía • cartão de garantia • garantikort • karta gwarancyjna • záruční list • kartica jamstva • carte de garanție • Гаранционна карта • záručný list • garancijski list • garancijajegy • гарантійний формуляр • Гарантійний талон •

بطاقة ضمان

### PC-AKS 3034

24 Monate Garantie gemäß Garantieerklärung • 24 months warranty according to warranty declaration • 24 maanden garantie volgens garantieverklaring • 24 mois de garantie selon la déclaration de garantie • 24 mesi di garanzia secondo la dichiarazione di garanzia • 24 meses de garantía de acuerdo con la declaración de garantía • 24 meses de garantía, de acordo com a declaração de garantia • 24 månaders garanti i henhold til garantibetingelsene • 24 miesiące gwarancji na podstawie oświadczenia gwarancyjnego • záruka 24 měsíců podle prohlášení o záruce • 24 mjesečno jamstvo u skladu s jamstvenom deklaracijom • 24 luni garanție conform declarației de garanție • 24 месеца гаранция в съответствие с гаранционната декларация • 24-mesačná záruka podľa vyhlásenia o záruke • 24-mesečna garancija, skladno z garancijsko izjavo • 24 hónap garancia a garanciafeltételekben leírtak szerint • гарантія на 24 місяці відповідно заяві про гарантію • Гарантія 24 місяця согласно заявленим гарантійним правилам • ضمان لمدة 24 شهراً وفقاً البيان الضمان

Kaufdatum, Händlerstempel, Unterschrift • date of purchase, dealer stamp, signature • aankoopdatum, dealerstempel, handtekening • date d'achat, tampon du concessionnaire, signature • data di acquisto, timbro del rivenditore, firma • fecha de compra, sello del distribuidor, firma • data de compra, carimbo do distribuidor, assinatura • kjøpsdato, forhandlerstempel, signatur • data zakupu, pieczęć sprzedawcy, podpis • datum zakoupení, razítko prodejce, podpis • datum kupovine, žig trgovca, potpis • data de achiziție, stampila furnizorului, semnătură • Дата на покупката, Печат на Продавача, Потпис • datum nákupu, pečatka obchodníka/predávaju, podpis • datum nákupu, žig trgovca, potpis • vásárlás dátuma, kereskedő bélyegzője, aláírás • дата придбання, печатка продавця, підпис • Дата приобретения, Штамп продавца, Подпись • تاريخ التمراد، وبعده الترخا، المبيع والتوقيع

**PROFI CARE®**

[www.proficare-germany.de](http://www.proficare-germany.de)

**PROFI CARE®**

Internet: [www.proficare-germany.de](http://www.proficare-germany.de)  
Made in P.R.C.