

Душевые кабины

**Royal RB Bath**

ПАСПОРТ НА ИЗДЕЛИЕ  
РУКОВОДСТВО ПО ЭКСПЛУАТАЦИИ

**Royal RB Bath**  
LUXURY SANITARY WARE

ООО "СИБАС", Российская федерация, г.Таганрог, ул. Менделеева, 117



## 7. Гарантийные обязательства.

Настоящая гарантия действительна при наличии товарного или кассового чека (счета-фактуры) с отметкой о дате продажи, а также правильно заполненного Гарантийного талона и подписи Покупателя о принятии им гарантийных условий, а также при монтаже и подключении изделия уполномоченным сервисным центром. При невыполнении этих условий претензии по качеству изделия не принимаются. В течении гарантийного срока владелец имеет право на бесплатный ремонт изделия, если он вышел из строя из-за дефектов изготовления или материалов.

Производитель (продавец) гарантирует соответствие товара требованиям нормативных документов при условии соблюдения потребителем правил, которые изложены в эксплуатационных документах.

Производитель гарантирует безопасную работу изделия при соблюдении потребителем условий эксплуатации и хранения, указанных в настоящей инструкции.

**За исключением гарантий, указанных ниже, не предоставляется никаких иных гарантий, четко выраженных или подразумеваемых потребителем.**

№	Наименование	Срок гарантии
1	Поддон, крыша, панель поддона	10 лет
2	Боковые стекла, двери, задние стекла, вертикальные и горизонтальные профили	1 год
3	Смеситель, ручки, сифон, электрика	1 год
4	Ролики, лейка душевая, шланги соединительные, шланг душевой лейки, душ тропический	1 месяц

**Условием сохранения гарантийных обязательств, является соблюдение всех требований, которые указаны в инструкции по эксплуатации.**

**Право на гарантийный ремонт теряется в следующих случаях:**

1. Наличие в гарантийном талоне исправлений, неразборчивых записей. Если на изделии изъята или повреждена идентификационная этикетка.

2. Если неисправности изделия возникли в результате повреждений при транспортировке, неподобающего хранения, небрежного обращения, небрежном уходе, электролизе или коррозии. Если изделие имеет избыточное загрязнение, как внутреннее так и внешнее, ржавый.

3. Когда изделие использовалось не по назначению, в том числе коммерческое использование.

4. Если изделие подверглось конструктивным изменениям не уполномоченными лицами\*\*, а также использование узлов, деталей, комплектующих изделий, не предусмотренных нормативными документами.

5. Если эксплуатация изделия не была остановлена и продолжалась после выявления неисправности.\*\*

6. Неисправности вызванные независимыми от производителя причинами, такими, как перепады напряжения электрического тока, явления природы, действия третьих лиц или форс-мажорных обстоятельств (пожар, природные катастрофы, стихийные бедствия, и т.д.).

7. Если обнаружены следы влияния химических или абразивных веществ, которые возникли при использовании моющих средств и неправильным их использованием.

8. Если возникли неполадки из-за несоответствия или неисправности системы водоснабжения, канализации.

9. Наличие в середине изделия посторонних веществ, жидкостей и предметов, остатки строительных материалов, абразивов, металлическая и иная стружка.\*\*

10. Следы действия огня.

11. При отсутствии доступа к агрегатам и узлам изделия для его ремонта, если рядом установленные предметы, которые препятствуют выдвиганию изделия от прилегающих стен на расстояние не менее чем 40 см, расходы по обеспечению доступа берет на себя клиент.

12. Неисправности, которые возникли в результате небрежного использования, механического повреждения или неправильной эксплуатации, со стороны пользователя; отсутствия или выполнения несоответствующим образом технического обслуживания оборудования.

13. Дефекты, которые возникли в результате естественного износа изделия или его составных частей (силиконовых уплотнителей, роликов, дверных направляющих, прокладок, декоративных накладок, электрических ламп, элементов питания, фильтров, душевых шлангов, леек, предохранителей и др.), и на расходный материал (шланги подключения, краны подключения, силикон).

14. При неправильном подключении оборудования гарантийные обязательства теряются.

15. Гарантия не распространяется на такие виды работ, как регулировка, чистка и другие работы, по уходу за изделием.

16. В других случаях предусмотренных законодательством по защите прав потребителей

**\*\* - определяется диагностикой в сервисном центре.**

**Рекомендации производителя:**

- установка фильтров очистки воды от механических примесей со степенью очистки не больше 100 микрон;

- установка редукторов для поддержки давления в системе не больше 3,5 бар.

Гарантия действительна при наличии заполненного гарантийного талона. Все поля, указанные в гарантийном талоне, обязательны к заполнению. Исправления, неразборчивые записи не допускаются.

Производитель снимает с себя ответственность за возможный вред, прямо или косвенно вызванный продукцией ТМ "Royal Bath" людям, домашним животным, имуществу в случае, если это случилось в результате несоблюдения правил и условий эксплуатации, неправильной установки изделия, умышленных или неосторожных действий потребителя и третьих лиц.

В случае выявления производственных неисправностей или дефектов, следует обратиться в магазин, продавший изделие или сервисный центр имея с собой товарный (кассовый) чек, паспорт на изделие и заполненный гарантийный талон.

**Комплектность изделия проверяется покупателем при получении товара в присутствии продавца. После продажи изделия, претензии относительно его комплектности и механических повреждений (следы ударов, сколы, пятна и т.п.) не принимаются.**

**ПОМНИТЕ! Сохранность и долговечность изделия зависит не только от совершенства его конструкции, культуры производства и качества сборки, но и в значительной степени, от правильной эксплуатации и ухода за ним.**

Производитель оставляет за собой право на внесение изменений в конструкцию и комплектацию изделия не уведомляя покупателя.

## 3. Меры безопасности.

- ▲ при принятии водных процедур не употребляйте алкогольные напитки, лекарства или наркотические вещества, поскольку это может привести к потере сознания;
- ▲ не оставляйте детей в изделии без присмотра взрослых;
- ▲ не оставляйте изделие без присмотра при наполнении ее водой;
- ▲ при входе/выходе в/из кабины нужно соблюдать осторожность во избежание травм;
- ▲ запрещается наливать в изделие кипяток, температура воды не должна превышать +50°C;
- ▲ при беременности, болезни или другом недомогании перед использованием изделия нужно проконсультироваться у врача.

## 4. Правила транспортировки и хранения.

Хранить изделие следует в упакованном виде при температуре от +5 до +40°C в закрытом помещении или под навесом. Не допускается устанавливать изделие друг на друга, если только они не находятся в специальной дополнительной таре, разрешающей подобную установку.

Транспортируется изделие любым закрытым видом транспорта, поддон в рабочем положении (чашей вверх), стекла в положении стоя или на боку. Категорически запрещается транспортировка стекол в положении лежа. Изделие должно быть надежно закреплено, чтобы исключить любые возможные перемещения внутри транспортного средства.

При переносе, погрузке и разгрузке изделия не допускайте ударов его о посторонние предметы и сильные сотрясения.

## 5. Устройство изделия.

Душевая кабина представляет собой бытовое сантехническое изделие. Поддон изделия изготовлен из акрилового листа методом вакуумной формования. Душевая штора представляет собой сборную стеклянно-алюминиевую конструкцию.

Поддоны устанавливаются на жесткие каркасы, изготовленные из стального профиля, что придает изделию максимальную прочность и легкость конструкции. Каркас поддона специально рассчитан на использование во влажной среде, все металлические детали окрашены. Для установки поддона по уровню, в комплект каркаса входят регулируемые по высоте ножки.

## 6. Подготовка к работе и установка.

При монтаже необходимо применять все предписания и требования инструкции. До установки изделия внимательно прочтите настоящую инструкцию. Изготовитель не несет ответственности, если несчастный случай или ущерб является результатом небрежности или неисполнения представленных в инструкции требований. Изготовитель также отказывается от любой ответственности и в отношении ущерба, причиненного не целевым использованием изделия и нарушением условий транспортировки и складирования.

В период подготовки изделия к монтажу и в процессе монтажа максимально берегите полированную поверхность поддона от попадания в него строительного мусора и других абразивных материалов.

Сантехник, выполняющий работы по выводу труб горячей и холодной воды, должен учитывать линейные размеры изделия. В противном случае выходы труб могут упереться в ребра жесткости, агрегаты и арматуру изделия, а значит кабина не сможет быть установлена вплотную к стенам.

Нижний край патрубка дренажной системы не должен быть выше 2 см относительно уровня пола. Если это обеспечить невозможно, то необходимо делать подиум.

После транспортировки в холодных условиях дайте изделию прогреться до домашней температуры в течении 3-х часов.

Диаметр канализационной трубы 40-50мм.

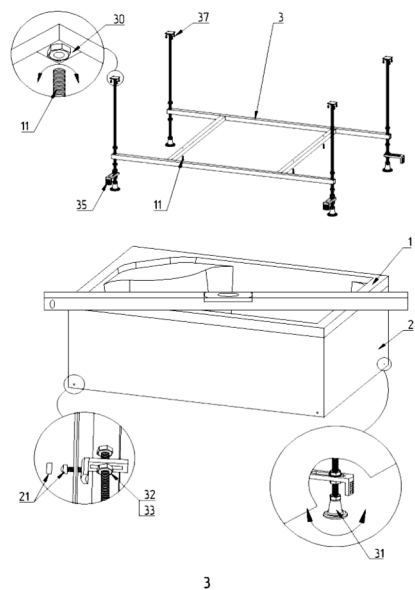
Максимально допустимая температура воды не должна превышать 50 °C.

Площадь для монтажа душевой кабины должна быть очищена от строительного мусора и различных загрязнений и не должна иметь никаких выступов и бордюров. Все ремонтные работы на этапе монтажа душевой кабины должны быть в обязательном порядке ЗАВЕРШЕНЫ, включая отделку потолка. Все коммуникации должны иметь скрытую прокладку, либо быть убраны в декоративный короб.

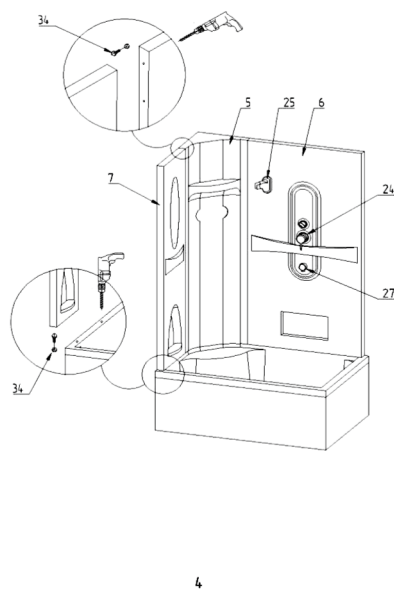
Производитель оставляет за собой право вносить любые изменения и улучшения без предварительного уведомления

**Монтаж душевой кабины:**

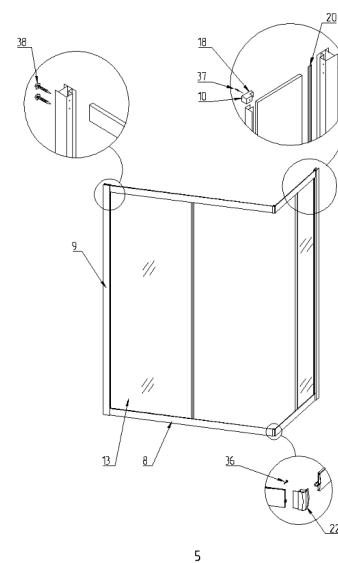
- снимите упаковочный материал с поддона (защитную пленку с поддона не снимать до полной установки изделия);
- достаньте из коробки сифон и при помощи силиконового герметика установите на поддон;
- при сборке душевой кабины с глубоким поддоном приложите каркас к обратной стороне поддона, согласно отверстиям на каркасе прикрутите опорные площадки саморезами 3,2x12 к соответствующим усиленным местам на поддоне. Вкрутите шпильки в опорные площадки. Накрутите на шпильки гайки ниже уровня дна поддона, оденьте каркас на шпильки и зафиксируйте его гайками. Во избежание изменения геометрии поддона, не перетягивайте шпильки. При помощи шурупов 3,2x35 закрепите каркас к поддону. Согласно рисунку закрепите на шпильках крепеж для экрана и ножки, затем закрепите панель поддона к крепежу через декоративные заглушки шурупами.
- установить поддон на подготовленное место;
- вращая ножки, отрегулируйте при помощи горизонтального строительного уровня положение поддона с учетом высоты декоративной панели, обеспечив зазор между полом и панелью около 10-15 мм. Зафиксируйте ножки при помощи гаек.
- соедините сливной патрубок сифона с приемным патрубком дренажной трубы при помощи гибкого шланга, исключив протекание сливаемой воды;



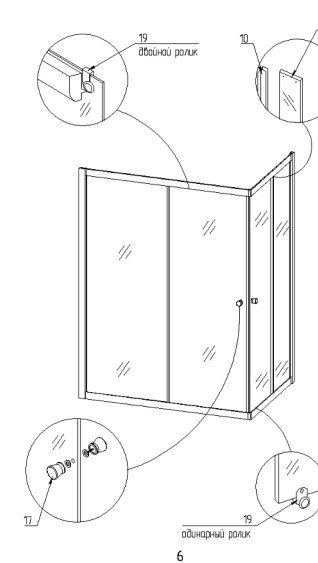
3



4

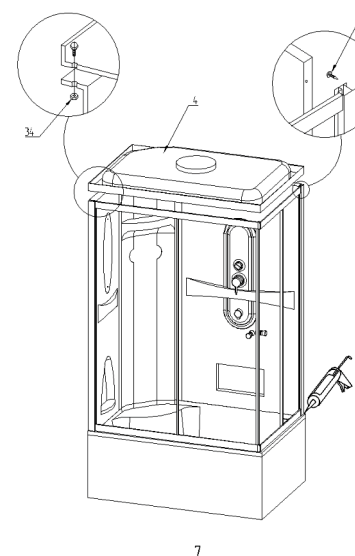


5

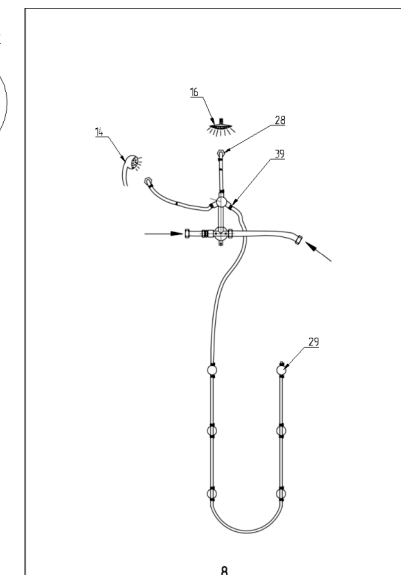


6

- распакуйте центральную панель, достаньте форсунки и установите их при помощи силиконового герметика в соответствующие отверстия.
- распакуйте заднюю стенку под кран и установите в нее при помощи силиконового герметика смеситель, переходник под лейку и держатель душевой лейки;
- устанавливайте поочередно задние стенки на поддон, выравнивая их по лицевой части. При помощи дрели и сверла 4мм сделайте по 5 отверстий в вертикальных бортах стенок, а затем соедините их при помощи винтов M4\*16, предварительно стыки промазав силиконовым герметиком;
- распакуйте вертикальные и горизонтальные профили;
- соберите между собой горизонтальные и вертикальные профили при помощи саморезов 3,2\*52. Затем соедините между собой горизонтальные профили через соединительные уголки, зафиксируйте саморезами 3,2\*6;
- установите данную конструкцию на поддон. При помощи дрели и сверла 2мм сделайте по 5 отверстий в вертикальных бортах стенок и вертикальных профилях, а затем соедините их при помощи саморезов M4\*13, предварительно стыки промазав силиконовым герметиком;
- распакуйте стекла. Установите фиксированные стекла в алюминиевую раму, вставьте плотно в паз вертикального профиля.
- При помощи фиксатора стекла и самореза 3,2\*12 (предварительно просверлив отверстие 2 мм) зафиксируйте стекла;
- вставьте силиконовые уплотнители в паз между фиксированными стеклами и профилем;
- установите уплотнители дверей на фиксированные стекла гребешком внутрь кабины, предварительно подрежьте его по высоте;
- установите ролики дверей, уплотнители и магниты на двери. Уплотнители и магниты по необходимости, подрежьте по высоте;
- установите двери изнутри кабины. Осторожно внесите поочередно двери внутрь, повесьте верхними роликами на паз верхней дуги и нажав на фиксатор нижних роликов заведите их на паз нижней дуги;
- установите ручки на двери;
- распакуйте крышу душевой кабины, установите в нее душевую лейку зафиксировав гайкой. Накрутите на патрубок лейки штуцер-переходник под шланг;
- установите крышу душевой кабины и зафиксируйте ее при помощи крепежа входящего в комплект;
- произведите разводку воды от крана к потребителям воды (душ, лейка, форсунки и т.д.), фиксируя шланг при помощи хомутов;
- подсоедините смеситель (при наличии) к водопроводной системе при помощи гибких шлангов (в комплект не входят);
- проверьте герметичность всех соединений, при обнаружении течи, устраните неполадки;



7



8