

AM-OS.3,6-240.003.00.00.000 ГЧ

Перв. примен.

Справ. №

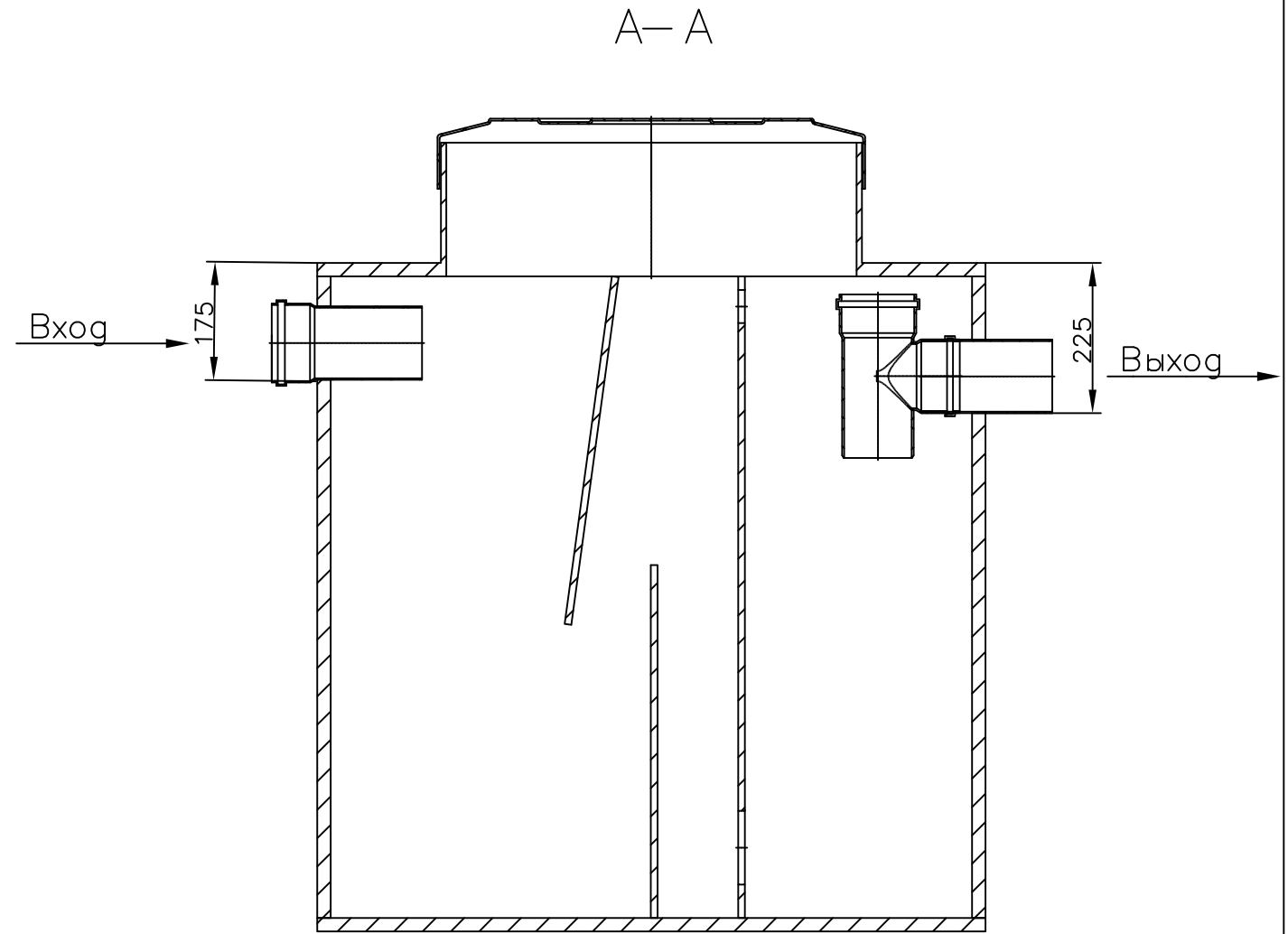
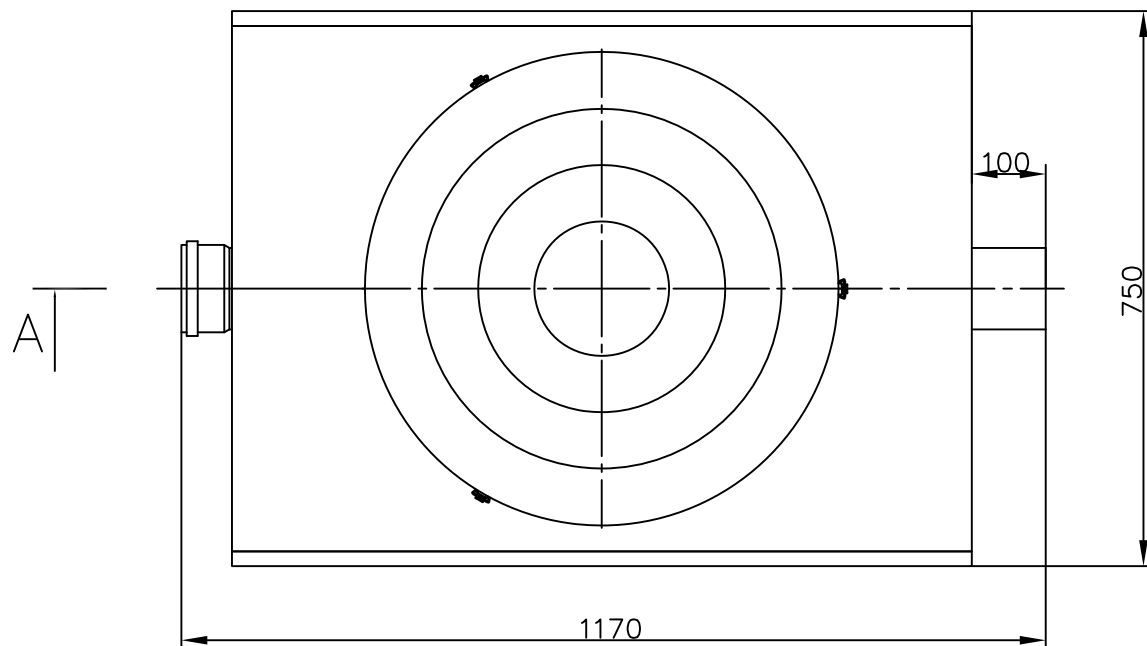
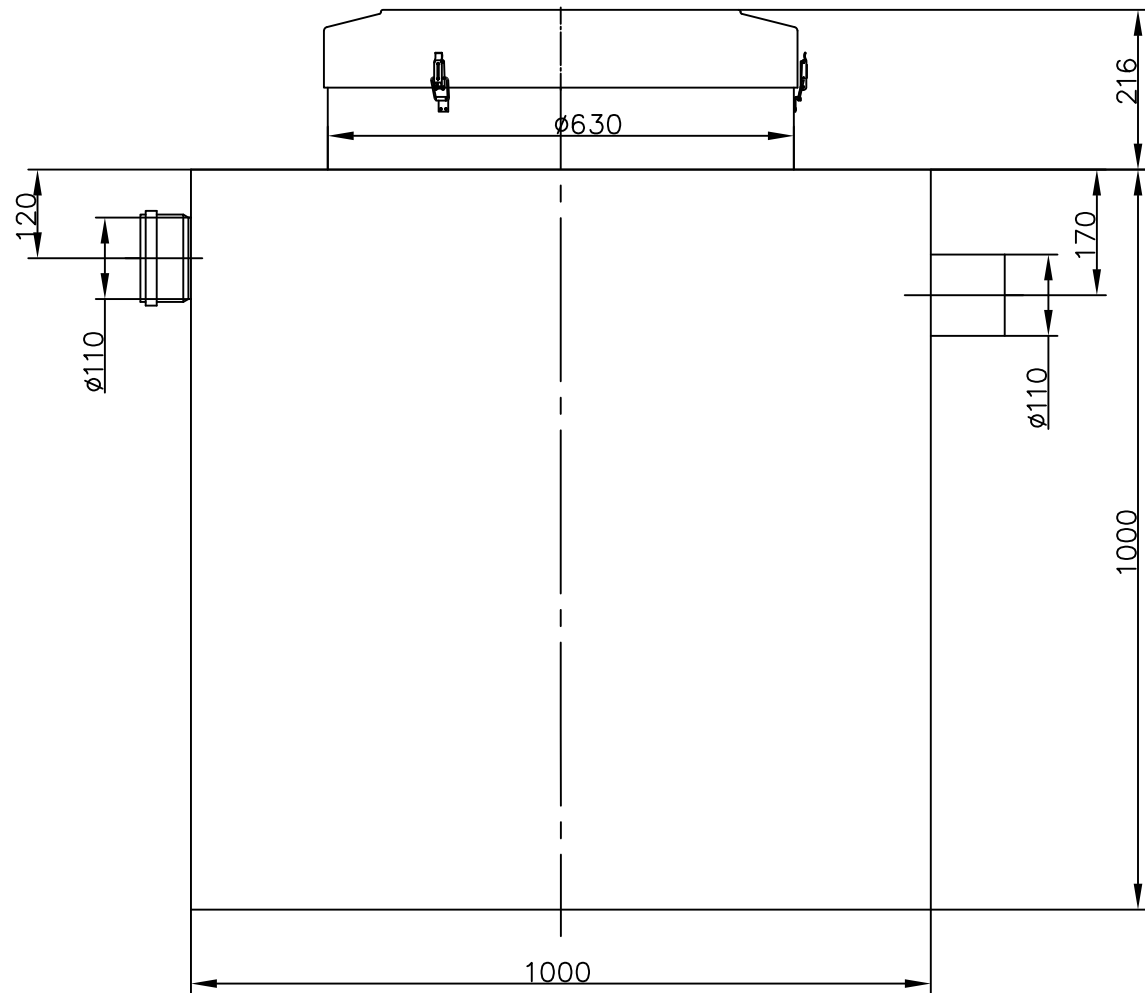
Подп. и дата

Инд. № дубл.

Взам. инв. №

Подп. и дата

Инд. № подл.



- | | | |
|----|---|-----|
| 1. | Производительность, л/с | 1 |
| 2. | Производительность, м ³ /час | 3,6 |
| 3. | Максимальный залповый сброс, л/час | 240 |

AM-OS.3,6-240.003.00.00.000 ГЧ					
Изм.	Лист № докум.	Подп.	Дата	Сепаратор водожировых эмульсий	
Разраб.	Сивцов			Лит.	Масса
Пров.	Титова				83 кг
Т.контр.				Лист	Листов
Н.контр.					1
Утв.				Компания Alta Group	

Копировал

Формат А3