

Logis

Смеситель для биде, однорычажный

Поверхности : хром Артикулный номер: 71200000



Описание

Характеристики

- состоит из: однорычажный смеситель для биде, слив/перелив
- выступ 119 мм
- аэратор с шарнирным соединением
- тип струи: обычная струя
- максимальный расход воды при 3 бар: 7,2 л/мин
- керамический узел смешивания
- регулируемое ограничение температуры
- подходит для проточных водонагревателей
- материал сливного набора: синтетический

Технология



Продукт



Чертеж

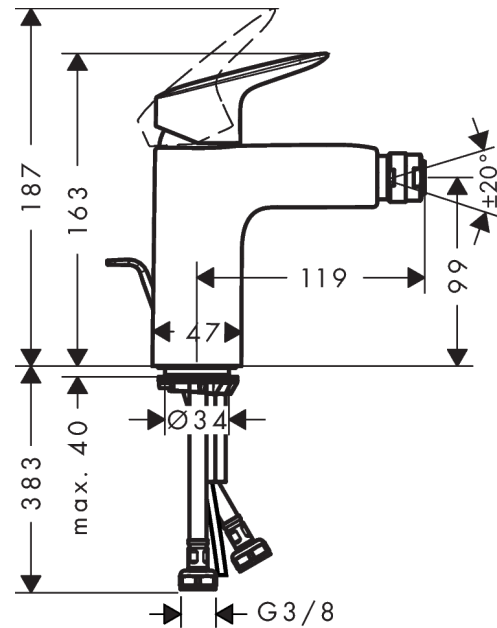
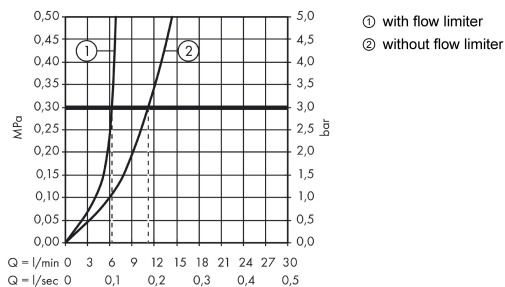


График расхода воды



Logis

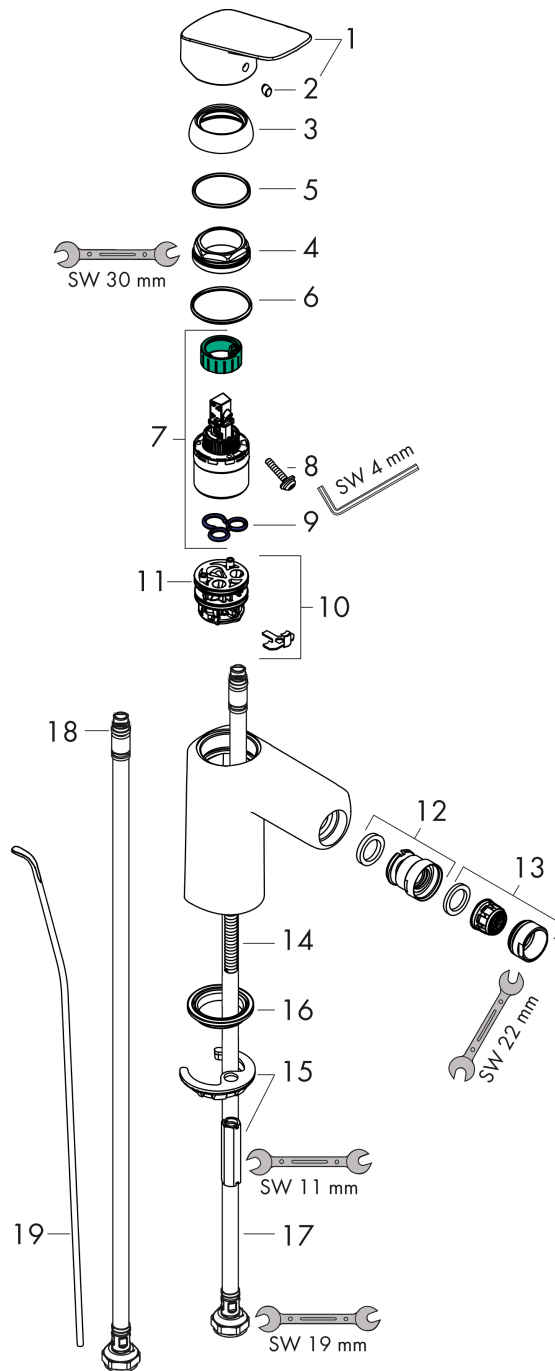
Смеситель для биде, однорычажный

Поверхности : хром Артикульный номер: 71200000



Покомпонентное изображение

Год выпуска: >05/15



Logis**Смеситель для биде, однорычажный**Поверхности : **хром** Артикульный номер: **71200000****Перечень запасных частей**

Год выпуска: >05/15

Позиция	Описание	Артикульный номер	PC	PU
1	handle	92224000	-	1
2	screw cover	96338000	-	1
3	flange	97406000	-	1
4	nut	97209000	-	1
5	O-Ring 32x2	98193000	-	1
6	O-ring 35x2	92604000	-	1
7	cartridge, assy	92730000	-	1
8	locking screw for handle	95140000	-	1
9	seal	95008000	-	1
10	adapter for cartridge	98750000	-	1
11	O-Ring 30x2	98186000	-	1
12	ball joint	92036000	-	1
13	aerator M24x1 (7 l/min)	92509000	-	1
14	screw M8 x 68	97736000	-	1
15	fixing set	96016000	-	1
16	seal Ø 42	98722000	-	1
17	connection hose 450 mm M8x0,75 G3/8	97206000	-	1
18	O-ring 6,6x1,6	93019000	-	1
19	pull rod	96657000	-	1
a	pop up waste	92168000	-	1