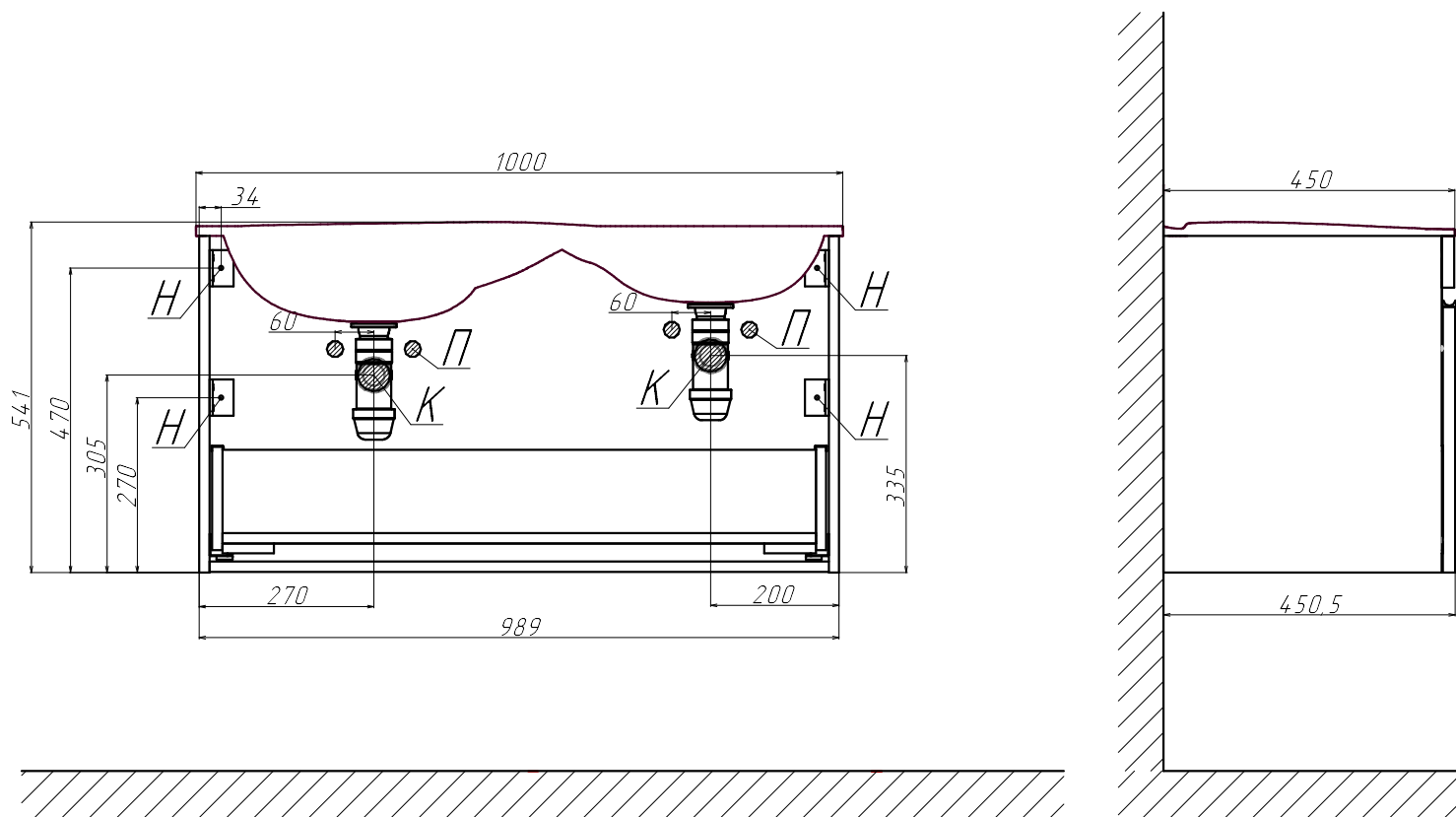


*Тумба подвесная Otto 100*



*H - Крепления навесок ; П - Подводка воды; К - Вывод канализации*