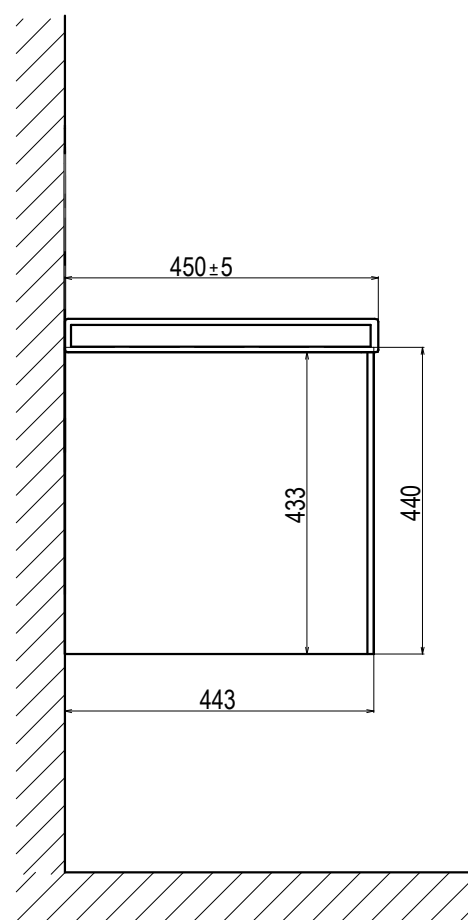
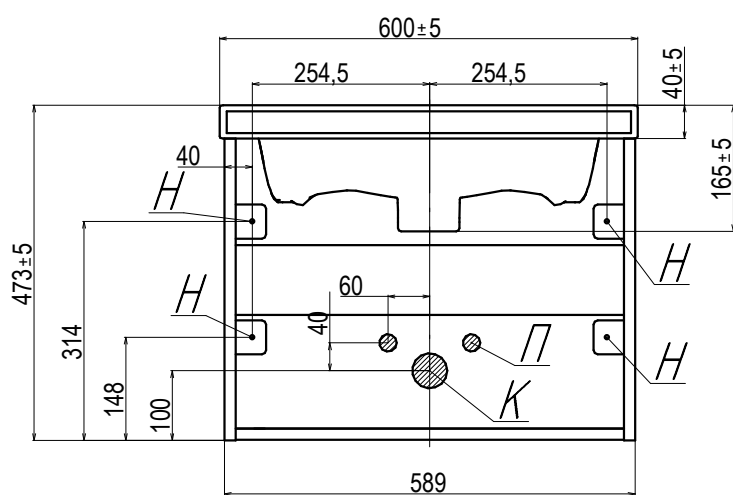


Тумба подвесная Klaufs 60.1У



Н - Крепления навесок; П - Подводка воды; К - Вывод канализации