



Abbattitore di Temperatura
Blast chiller



Gelateria
Icecream



Ciclo conservazione
Conservation cycle



Scongelamento
Thawing



Programmi abbattimento
Chilling programs



Ozono (opzionale)
Ozone (optional)

Caratteristiche

- Spessore isolamento pareti 70 mm
- Costruito in AISI 304
- Sbrinamento a Gas caldo e ventilazione forzata
- Controllo Touch da 7"
- Funzioni presenti: Abbattimento Positivo, Negativo, Continuo, Smart Cycle, Scongelamento, Conservazione, Ciclo Gelato, Programmi memorizzabili, Report allarmi HACCP
- Importazione ed esportazione dati con USB
- Unità condensante carenata
- Sonda prodotto
- Pavimento e rampa inclusi

Opzioni

- Sanitizzazione ad Ozono
- Condensazione ad acqua
- Versioni a 60 Hz
- Senza Unità condensante
- Unità condensante insonorizzata
- Porta aggiuntiva (Tunnel)
- Seconda sonda prodotto



Features

- Thickness insulation walls 70 mm
- AISI 304 stainless steel construction
- Hot gas defrosting and forced ventilation
- 7" Touch control
- Functions available: Blast chilling, Shock freezing, Shock freezing continuous, Smart Cycle, Thawing, Conservation, Ice cream cycle, Storable cycle programs, HACCP report alarms
- Upload and Download data with USB
- Condensing unit with box
- Core (product) probe
- Floor and ramp included

Optional

- Ozone sanitation
- Water cooled condenser unit
- 60 Hz versions
- Without condensing unit
- Soundproof condensing unit
- Additional door (pass through)
- Second core (product) probes

Capacità - Capacity

BT40-150



150 kg
+90°C → +3°C



135 kg
+90°C → -18°C



1 600 x 1000 mm
Carrello forni gastronomia
Combi steamer trolley
GN 2/1

Predisposto
connessione **WI-FI**
Predisposed **WI-FI**
connection

BT40-200



200 kg
+90°C → +3°C



175 kg
+90°C → -18°C



2 600 x 400 mm



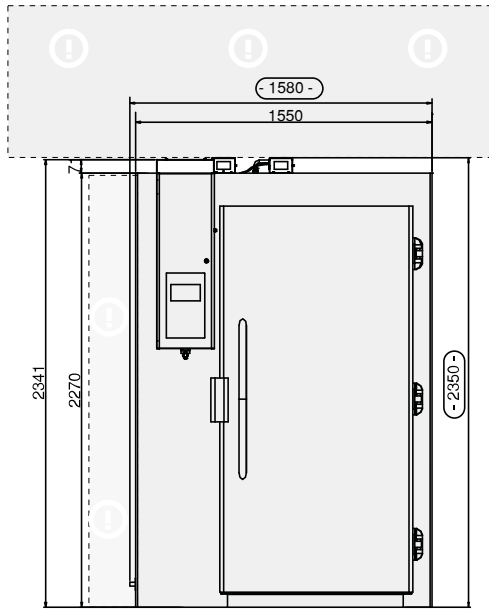
Caratteristiche - Features

Codice Prodotto Code number	BT40-150	BT40-200	BT40 CT-C
Alimentazione Elettrica Power supply	400V/3N/50HZ	400V/3N/50HZ	230V/1N/50HZ
Lunghezza esterna Outside length	1580 mm	1580 mm	1580 mm
Profondità Depth	1390 mm	1390 mm	1390 mm
Altezza esterna Height	2350 mm	2350 mm	2350 mm
Potenza assorbita/Max corrente Absorbed power / Max Current	7400 W / 22A	9600 W / 27A	1400 W / 6A
Cavo alimentazione Cable size	5 x 4,0 mm ²	5 x 4,0 mm ²	3 x 2,5 mm ²
Resa abbattimento Output chilling (+90°C/+3°C)	150 kg	200 kg	---
Resa surgelazione Output freezing (+90°C/-18°C)	135 kg	175 kg	---
Dati spedizione scocca Cabinet Shipment data cm / kg	250 x 165 x 144 cm / 580 kg	250 x 165 x 144 cm / 580 kg	250 x 165 x 144 cm / 580 kg

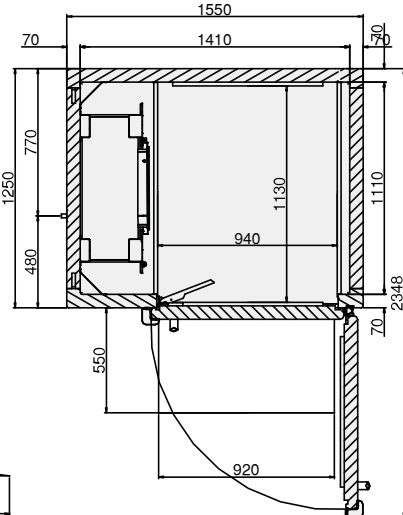
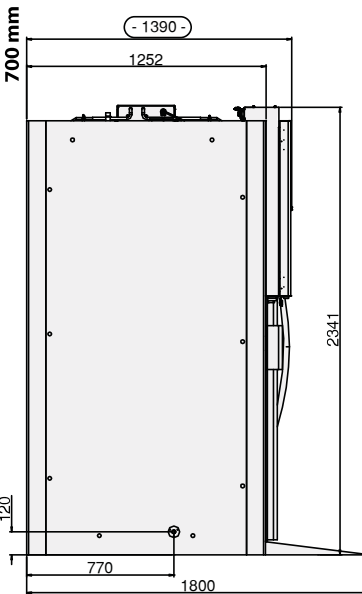
CARATTERISTICHE UNITA' REMOTA (distanza massima 10m) REMOTE CONDENSING UNIT FEATURE (max distance 10m)

Potenza Frigorifera Refrigeration Power (-20°C/+40°C)	10970 W - 5,5 HP	14270 W - 7,5 HP	
Sbrinamento Defrost	Gas Caldo - Hot Gas	Gas Caldo - Hot Gas	
Diametro Tubo Mandata Diameter Discharge Pipe mm	12	12	
Diametro Tubo Aspirazione Diameter Suction Pipe mm	28	28	(senza U.C. / without C.U.)
Diametro Tubo Gas Caldo Diameter Hot Gas Pipe mm	10	10	
Fluido refrigerante Refrigeration Fluid	R452a / R404A	R452a / R404A	
Dati spedizione UC C.U. Shipment data cm / kg	95 x 160 x 85 (310 Kg)	96 x 158 x 85 (320 Kg)	

Dimensioni - Dimensions

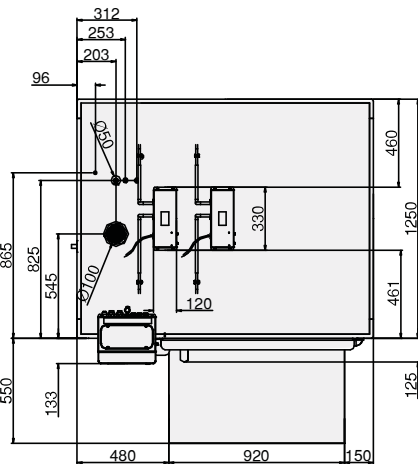


! Minima altezza operativa per installazione
Minimum operating Height for installation

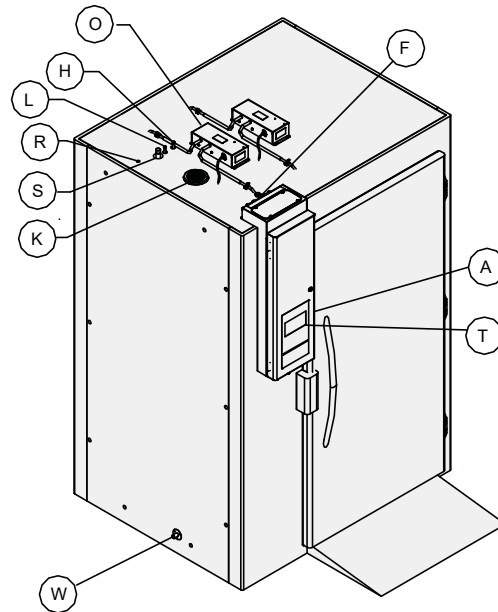
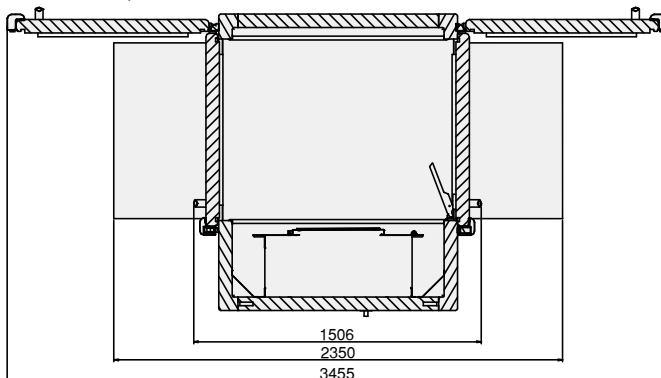


100 mm

! Zona libera per collegamento scarico acqua
Free area for water drain connection



Second Door Optional



Predisposto connessione WI-FI
Predisposed WI-FI connection

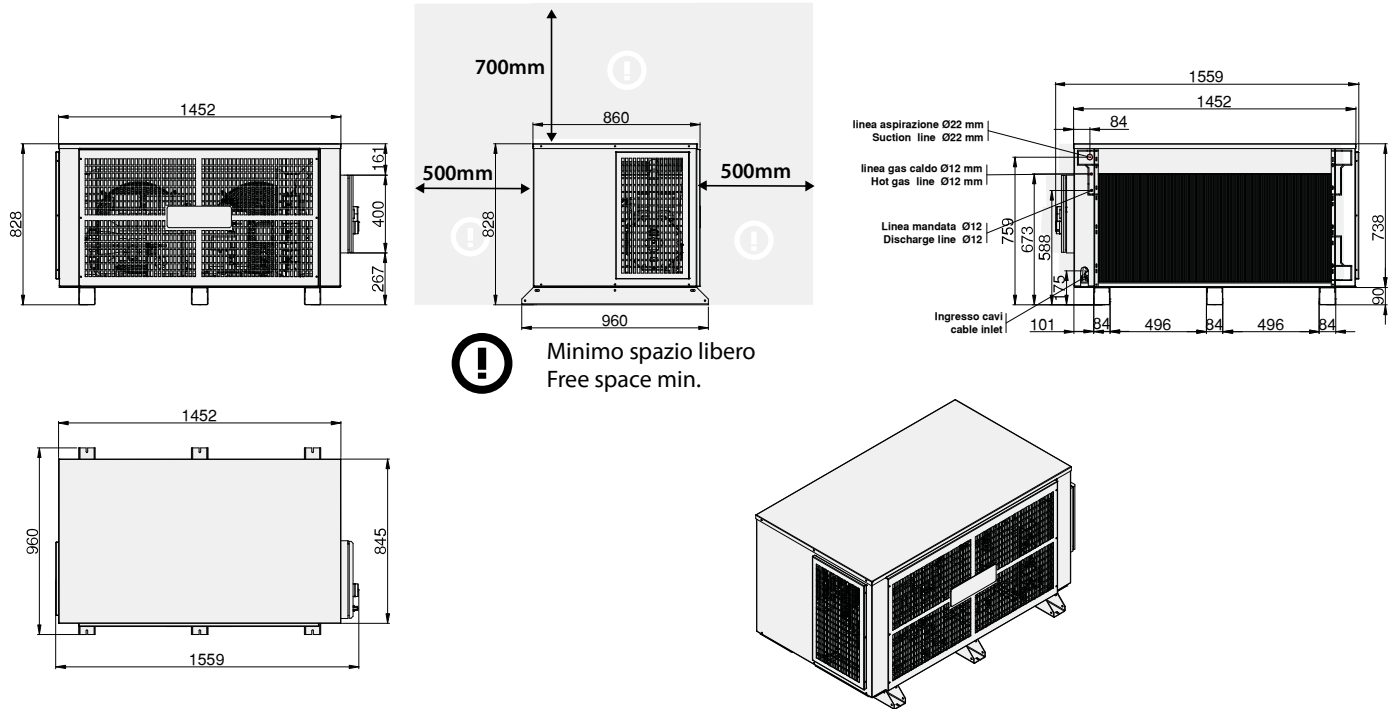
- O Ozone Box
- H Hot gas line
- W Water discharge Ø 20 mm
- K Compensation valve
- S Suction gas line
- A Electric Box
- R Cables outlet
- L Liquid line
- T Touch Panel 7"

○ F WI-FI Connection

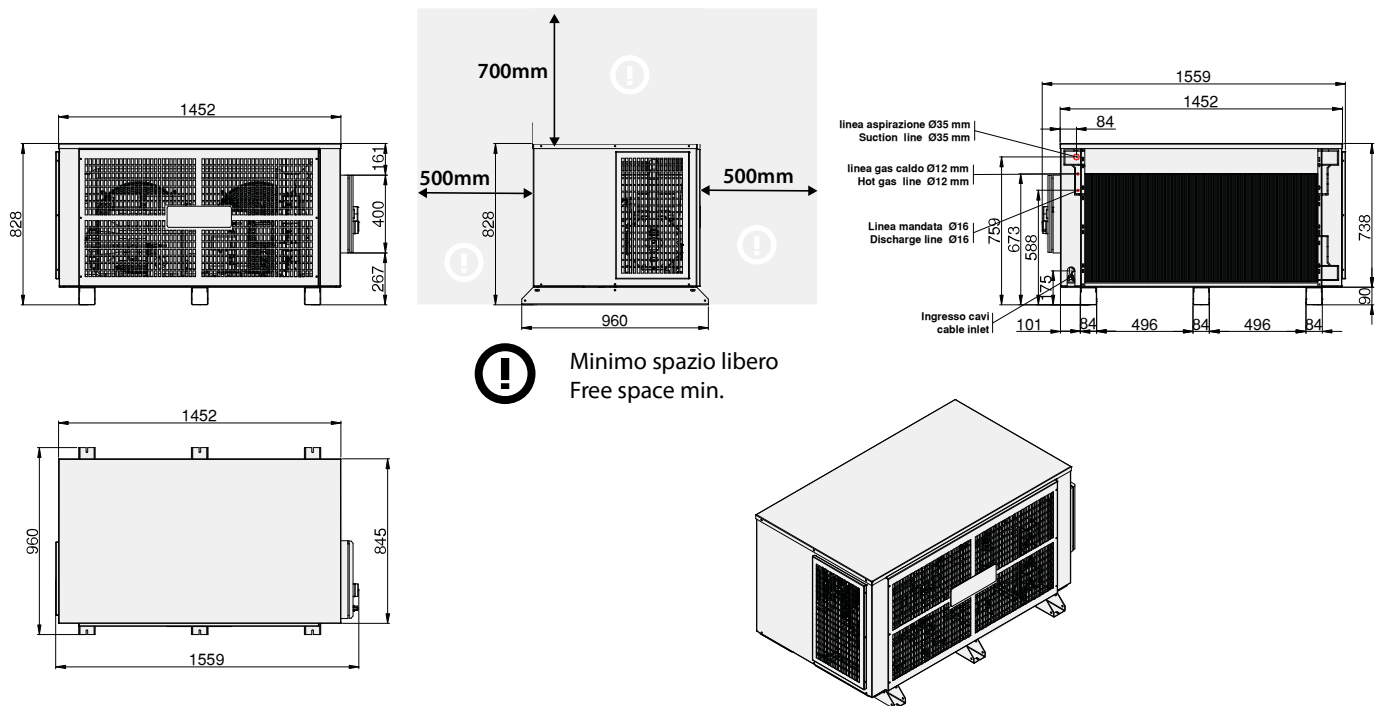


Unità condensante - Condensing Unit

5,5 HP Unità condensante Condensing Unit



7,5 HP Unità condensante Condensing Unit



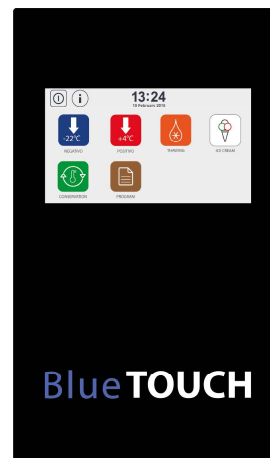
Funzioni / Functions

Versione Version	Abbatimento Blast chiller cycles	Ciclo gelato Ice cream cycle	Ciclo conservazione Conservation cycle	Ciclo scongelamento Thawing cycles	Ciclo Ozono Ozone cycle	Sbrinamento gas caldo Hot gas defrosting	Programmi memorizzati Stored Programs	Ventil. Evaporatore a velocità variabile Variable speed fans evaporator	Resistenza a potenza variabile Variable power resistance	Controllo dinamico Set Dynamic Frost Control	Carico/Scarico dati-USB Load/Download data-USB
START	●	●	●	●	●	●	●	●	●	●	●
FULL	●	●	●	●	●	●	●	●	●	●	●

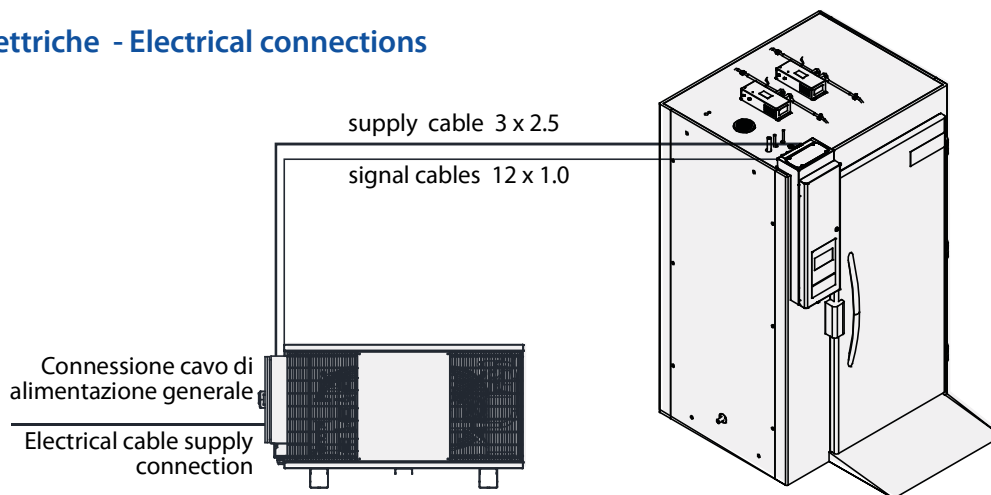
INTERFACCIA 7" TOUCH 7" TOUCH INTERFACE



Predisposto
connessione **WI-FI**
Predisposed **WI-FI**
connection



Connessioni elettriche - Electrical connections



Impianto fornito privo di unità condensante Clause esonerative garanzia

Castelmac garantisce solo il buon funzionamento dei componenti forniti con l'impianto. Sono escluse dalla garanzia:- le prestazioni frigorifere della macchina- malfunzionamenti dovuti a parziali o non conformi connessioni della macchina alla unità centrale di refrigerazione o a unità condensanti di terzi. In particolare non garantisce danni derivanti da mancata connessione all'ingresso di allarme reso disponibile dalla scheda elettronica e che permette il blocco dell'impianto, il quale interviene in caso di malfunzionamento della centrale frigorifera o della unità condensante fornita da terzi. Sbrinamento a gas caldo disponibile solo se viene fornita la linea di gas caldo (distanza < 25m). Sbrinamento ad aria disponibile da pannello di controllo

Connessione a unità condensante fornita da terzi

- Fornito segnale di comando per compressore
- Fornito segnale di comando per valvola gas caldo (se presente)
- Disponibile ingresso su scheda elettronica per segnale di allarme da unità condensante, che permette di bloccare la macchina .

Connessione a Centrale frigorifera

- Deve essere disabilitata la funzione di surgelazione
- Usare linea con temperatura di evaporazione -28°C / -30°C
- Disponibile solo segnale per la valvola di liquido (valvola non fornita)
- Disponibile ingresso su scheda elettronica per segnale di allarme dalla centrale frigorifera, che permette di bloccare la macchina



Machine delivered without condensing unit Disclaimer Clause

Castelmac guarantees only the good functioning of the components of the machine. It's excluded from the warranty:- the cooling performance of the machine- malfunctioning or damages due to the partial on not complete connection of the machine with the central cooling unit or the not original condensing unit. In particular the is no warranty on damages on the machine due to the missed connection of the alarm input which stops the machine in case of alarm coming from the central cooling unit or the not original condensing unit. Hot gas defrosting available only if hot gas supplied (distance < 25 m). Alternative air defrosting available from control panel.

Connection to condensing unit NOT supply by Castelmac

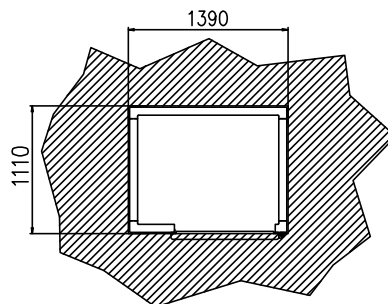
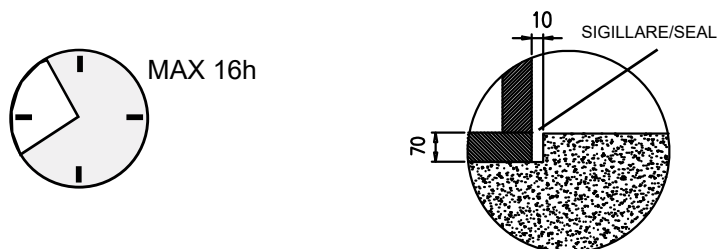
- Output signal supplied for switch on compressor
- Output signal supplied for switch on hot gas valve (if present)
- Input signal available for alarm coming from the condensing unit, which stops the machine.

Connection to central cooling unit

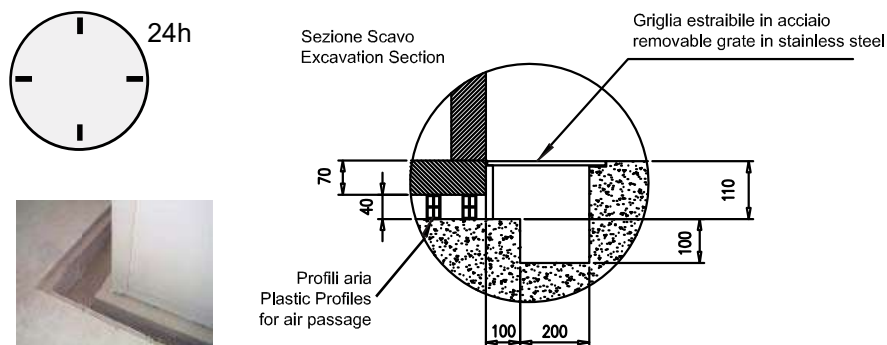
- Blast Freezing function must be disabled (do not work)
- Use the freezing line (-28°C / -30°C Evaporation)
- Output signal supplied for liquid line valve control (valve not supplied)
- Input signal available for general alarm from the central cooling unit, which stops the machine

Scavo Areato - Areated Excavation

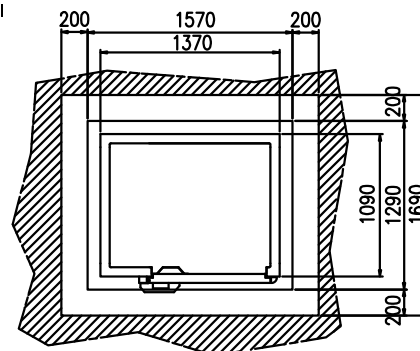
Soluzione per funzionamento minore di 16h/giorno
For running , less than 16 hours a day



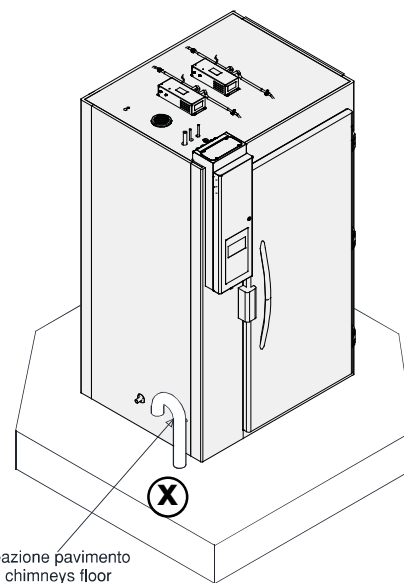
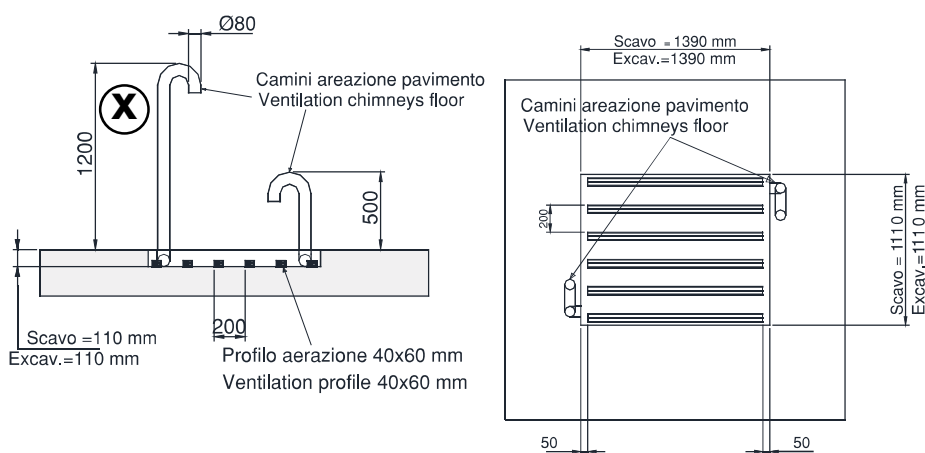
Soluzione per funzionamento 24h/giorno con griglia
For running 24 hours a day with removable grate



Dettaglio Scavo
Excavation example



Soluzione per funzionamento 24h/giorno con camini areazione
For running 24 hours a day with ventilation chimneys



! **Opere murarie e camini , a cura del cliente**
Masonry work and chimneys, charged to the customer.

BT40 400V/3N/50Hz Blast chiller Multifunction