

## Talis S

Смеситель для раковины 100, однорычажный, со сливным гарнитуром

Поверхности : хром Артикульный номер: 72020000



### Описание

#### Характеристики

- состоит из: однорычажный смеситель для раковины, слив/перелив
- ComfortZone 100
- выступ 93 мм
- тип струи: обычная струя
- максимальный расход воды при 3 бар: 5 л/мин
- керамический узел смешивания
- регулируемое ограничение температуры
- подходит для проточных водонагревателей
- материал сливного набора: металл
- вид соединения: соединительные шланги G 3/8
- донный клапан, 1 1/4"

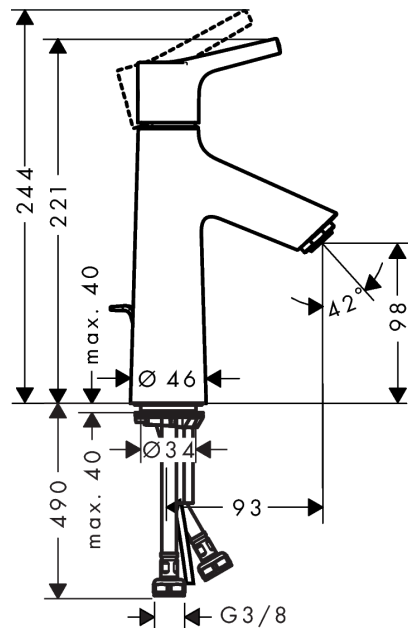
### Технология



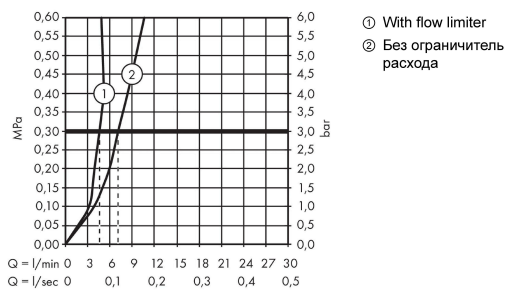
### Продукт



### Чертеж



### График расхода воды



**Talis S**

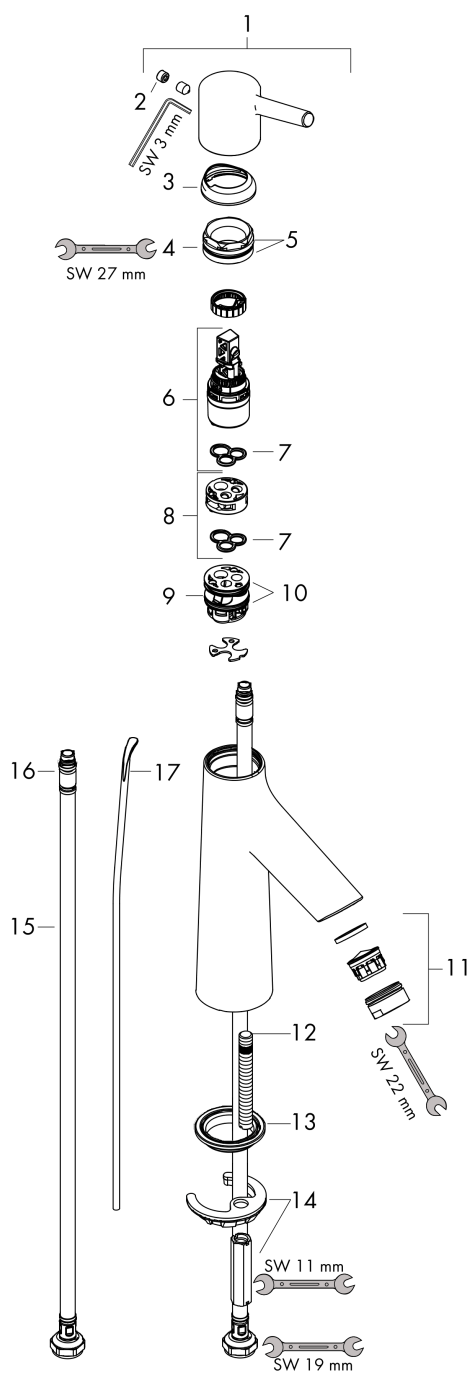
**Смеситель для раковины 100, однорычажный, со сливным гарнитуром**

Поверхности : **хром**    Артикульный номер: **72020000**



**Покомпонентное изображение**

Год выпуска: >04/17



**Talis S****Смеситель для раковины 100, однорычажный, со сливным гарнитуром**Поверхности : **хром** Артикульный номер: **72020000****Перечень запасных частей**

Год выпуска: &gt;04/17

Позиция	Описание	Артикульный номер	PC	PU
1	handle	92626000	-	1
2	screw cover	95704000	-	1
3	flange	92625000	-	1
4	nut	92627000	-	1
5	O-ring 27x1,5	92527000	-	1
6	cartridge, assy	97685000	-	1
7	seal	98865000	-	1
8	adapter for cartridge	92628000	-	1
9	adapter for cartridge	98866000	-	1
10	O-ring 23x2	98398000	-	1
11	aerator M24x1 (5 l/min)	13185000	-	1
12	screw M8 x 68	97736000	-	1
13	seal	97608000	-	1
14	fixing set	96016000	-	1
15	connection hose 600 mm M8x0,75 G3/8	96556000	-	1
16	O-ring 6,6x1,6	93019000	-	1
17	pull rod	96657000	-	1
18	pop up waste	94139000	-	1