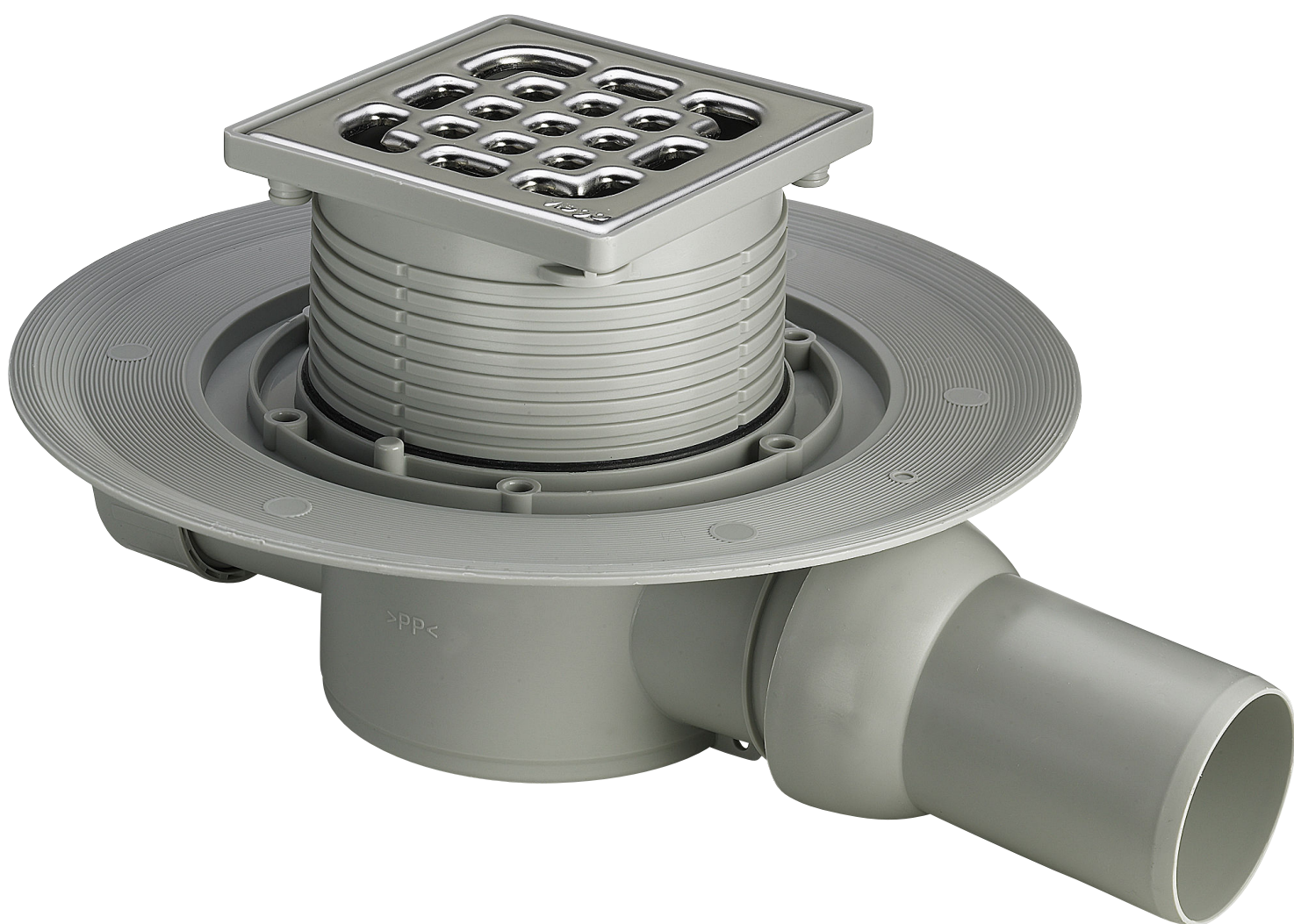


Трап для ванной комнаты Advantix
Инструкция по пользованию



Модель
4935.1

ru_RU

Производится:
с 01/2003

viega

Содержание

1	О данной инструкции	4
1.1	Целевые группы	4
1.2	Обозначения	4
1.3	Указание к данной языковой версии	5
2	Информация об изделии	6
2.1	Стандарты и нормативные документы	6
2.2	Использование по назначению	7
2.2.1	Области применения	7
2.2.2	Среды	7
2.2.3	Пропускная способность	8
2.3	Описание изделия	8
2.3.1	Обзор	8
2.3.2	Технические данные	9
2.4	Информация об использовании	9
2.4.1	Варианты монтажа	9
2.4.2	Уплотнение	10
2.4.3	Противопожарная защита	14
2.5	Необходимые принадлежности	14
3	Применение	17
3.1	Информация о монтаже	17
3.1.1	Важные указания	17
3.1.2	Монтажные размеры	17
3.1.3	Инструменты и материалы	18
3.2	Монтаж	18
3.2.1	Подсоединение трапа	18
3.2.2	Подготовка для последующих работ	19
3.2.3	Уплотнение трапа	21
3.2.4	Монтаж надставного элемента	24
3.3	Работы по уходу	25
3.3.1	Указания по уходу	25
3.3.2	Очистка трапа	25
3.4	Утилизация	26

1 О данной инструкции

Этот документ защищен авторскими правами, более подробно см. на сайте viega.com/legal.

1.1 Целевые группы

Приведенная в данной инструкции информация предназначена для следующих групп лиц:

- специалисты по системам водоснабжения и отопления, имеющие соответствующую квалификацию
- плиточники
- конечные потребители

Лицам, не обладающим указанными выше знаниями и квалификацией, выполнять монтаж и, если потребуется, техническое обслуживание данных систем запрещено. Эти ограничения не распространяются на возможные указания по эксплуатации.

Монтаж продукции Viega должен выполняться с соблюдением существующих норм и инструкций по использованию фирмы Viega.

1.2 Обозначения

Тексты предупреждений и указаний выделены из общего текста и особо обозначены соответствующими пиктограммами.



ОПАСНОСТЬ!

Предупреждает о возможных опасных для жизни травмах.



ПРЕДУПРЕЖДЕНИЕ!

Предупреждает о возможных тяжелых травмах.



ВНИМАНИЕ!

Предупреждает о возможных травмах.



ПРИМЕЧАНИЕ!

Предупреждает о возможном материальном ущербе.



Дополнительные указания и советы.

1.3 Указание к данной языковой версии

Данная инструкция по использованию содержит важную информацию о выборе изделий и систем, монтаже и вводе в эксплуатацию, а также об использовании по назначению и, при необходимости, о работах по техническому обслуживанию. Эта информация об изделиях, их характеристиках и технике применения базируется на действующих европейских (например, EN) и/или немецких стандартах (например, DIN/DVGW).

Некоторые части текста имеют ссылки на европейские и немецкие технические нормативные документы. Данные нормы и правила следует рассматривать в качестве рекомендации для других стран при отсутствии в последних соответствующих национальных норм. Действующие национальные законы, стандарты, правила, нормы и другие технические нормативные документы имеют приоритет по отношению к немецким и европейским директивам, указанным в этой инструкции: приведенная здесь информация не имеет обязательного характера для других стран и регионов, и ее следует рассматривать лишь в качестве помощи.

2 Информация об изделии

2.1 Стандарты и нормативные документы

Следующие нормы и стандарты применимы только для Германии и европейских стран. С национальными нормами и правилами, действующими на территории вашей страны, можно ознакомиться на соответствующем локальном сайте viega.ru/standards.

Нормативные документы из раздела «Уплотнение»

Сфера действия / указание	Действующий в Германии нормативный документ
Класс прочности основы и подходящая обмазочная гидроизоляция	ZDB-Merkblatt 8/2012
Класс прочности основы и подходящая обмазочная гидроизоляция	Leitfaden zur Abdichtung im Verbund (AIV)
Разрешенные типы обмазочной гидроизоляции с сертификатами пригодности органов строительного надзора для классов прочности А и АО	ETAG 022 T1
Разрешенные типы обмазочной гидроизоляции с сертификатами пригодности органов строительного надзора для классов прочности А, В и С	DIBt-Bauregelliste A, Teil 2 des DIBt und Prüfgrundsätze für Abdichtungen im Verbund (PG AIV-F)
Разрешенные типы обмазочной гидроизоляции	EN 14891

Нормативные документы из раздела «Области применения»

Сфера действия / указание	Действующий в Германии нормативный документ
Вследствие низких характеристик пропускной способности и высоты гидрозатвора требования не выполнены.	EN 1253-1

Нормативные документы из раздела «Среды»

Сфера действия / указание	Действующий в Германии нормативный документ
Бытовые сточные воды	DIN 1986-3

2.2 Использование по назначению

2.2.1 Области применения

Трап рассчитан на малые и средние объемы воды, образующиеся, например, в частных жилых зданиях.

Для технической информации см. ↗ Глава 2.3.2 «Технические данные» на странице 9.

Трап с горизонтальным отводящим патрубком предназначен для монтажа как в штрабе перекрытия, так и поверх перекрытия.

Боковой патрубок для дополнительного подключения не выполняет функцию гидрозатвора.



Низкая пропускная способность и высота гидрозатвора 30 мм не удовлетворяют требованиям стандартов и нормативных документов. См. также ↗ «Нормативные документы из раздела «Области применения»» на странице 6.

Перед монтажом проверьте, достаточна ли пропускная способность!

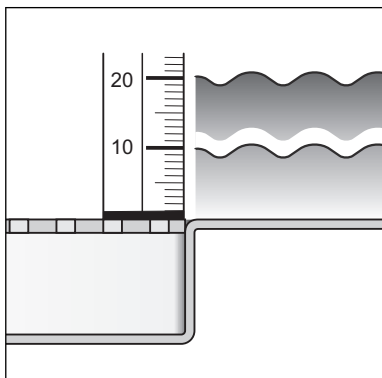
2.2.2 Среды

Трап предназначен для отвода бытовых сточных вод в непрерывном режиме, см. ↗ «Нормативные документы из раздела «Среды»» на странице 6.

- Температура сточных вод может кратковременно достигать до 95 °С. В непрерывном режиме температура должна быть значительно ниже.
- Значение pH должно быть больше 4 и меньше 10.

Слив сточных вод, которые могут повредить материал изделия, не допускается.

2.2.3 Пропускная способность



Пропускная способность при высоте подпора 10 мм поверх решетки: 0,4 л/с

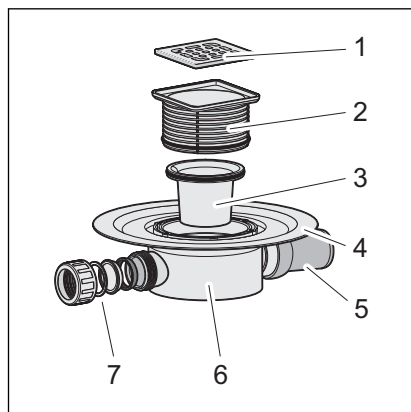
Пропускная способность при высоте подпора 20 мм поверх решетки: 0,6 л/с

Пропускная способность через боковой патрубок для дополнительного подключения: 1,2 л/с

Значения зависят от общей высоты корпуса трапа.

2.3 Описание изделия

2.3.1 Обзор



- 1 Решетка
- 2 Укорачиваемый надставной элемент
- 3 Съёмный гидрозатвор
- 4 Фланец для установки традиционного уплотнения
- 5 Горизонтальный отводящий патрубок (DN 50) с шарнирным соединением
- 6 Корпус
- 7 Патрубок дополнительного подключения (DN 40) для подсоединения других канализационных линий (например, от умывальника, душа и т. п.)

2.3.2 Технические данные

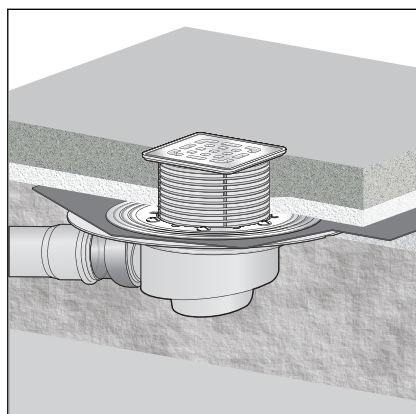
Условный проход [DN] (отводящий патрубок)	50
Условный проход [DN] (патрубок для дополнительного подключения)	40
Пропускная способность	↪ Глава 2.2.3 «Пропускная способность» на странице 8
Размеры и монтажная высота	↪ Глава 3.1.2 «Монтажные размеры» на странице 17
Высота гидрозатвора	30 мм
Класс прочности	K = 300 кг

2.4 Информация об использовании

2.4.1 Варианты монтажа

Монтаж в перекрытии из необработанного бетона

Монтаж трапа в перекрытии из необработанного бетона выполняется следующим образом.



- Трап устанавливается в выемке в перекрытии с последующей заливкой.

Рис. 1: Общий пример монтажа – в выемке в перекрытии

Монтаж на перекрытии

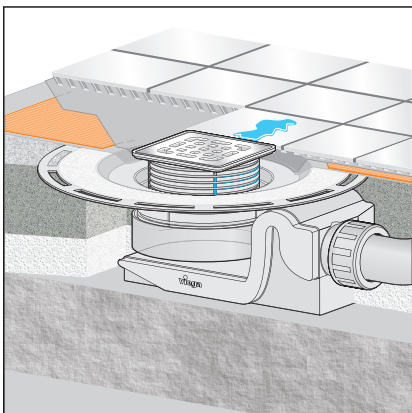


Рис. 2: Общий пример монтажа – монтаж на перекрытии

При монтаже на перекрытии трап встраивается в конструкцию пола. При этом он может быть установлен, например, в выравнивающей стяжке или в теплоизоляции. Если потребуется, через перекрытие может проходить вертикальная отводящая труба в кольцевом отверстии.



ПРИМЕЧАНИЕ!

Конструкция выемки в перекрытии должна быть в любом случае согласована со следующими лицами:

- с конструктором
- с местным уполномоченным по противопожарной защите или с руководителем работ по противопожарной защите

Если потребуется, необходимо представить сертификат пригодности или экспертное заключение органов строительного надзора.

2.4.2 Уплотнение

Для трапа можно использовать как традиционную, так и обмазочную гидроизоляцию.

В зависимости от вида уплотнения необходим соответствующий комплект оборудования ↪ Глава 2.5 «Необходимые принадлежности» на странице 14.

Традиционное уплотнение

Фланец трапа предназначен для традиционного уплотнения. Для традиционного уплотнения трапа требуется подходящая уплотнительная манжета и обжимной фланец для крепления манжеты
 ↪ Глава 2.5 «Необходимые принадлежности» на странице 14.

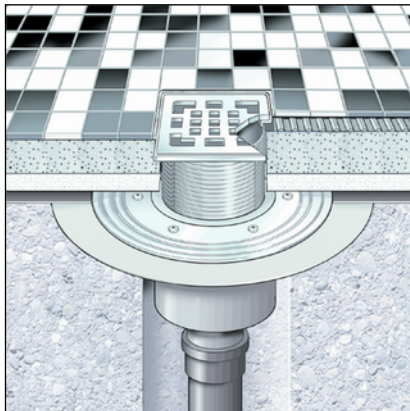


Рис. 3: Схема традиционного уплотнения



ПРИМЕЧАНИЕ!

Не подходит для душевых в строительном исполнении

Традиционное уплотнение не рекомендуется использовать для душевых в строительном исполнении, так как влага может проникнуть в стяжку и слой изоляции.

Для душевых в строительном исполнении рекомендуется использовать обмазочную гидроизоляцию.

Принцип

Для традиционного уплотнения используются уплотнительные манжеты из битума или EPDM. Уплотнительные манжеты укладываются непосредственно на необработанный бетон или теплоизоляцию. Этот метод особенно хорошо зарекомендовал себя для уплотнения балконов, террас, плит пола и полов в подвалах. Кроме того, уплотнительные манжеты часто укладываются под обмазочной гидроизоляцией в качестве второго слоя изоляции.

Для монтажа трапа с традиционным уплотнением требуются следующие компоненты:

- Трап
- Обжимной фланец с уплотнительной манжетой для гидроизоляционного материала из EPDM и битумных уплотнительных полотен

Технология выполнения работ

Уплотнительная манжета с обеих сторон имеет разное покрытие: EPDM / битум

Уплотнительная манжета устанавливается на трап и крепится фланцем. То, какой слой материала уплотнительной манжеты обращен при укладке вверх, зависит от типа используемой уплотнительной манжеты. Сведения об этом содержатся в инструкции по монтажу уплотнительного фланца.

Обмазочная гидроизоляция

Для защиты от пропитывания влагой укладываемый в жидком виде слой гидроизоляции наносится непосредственно под плиткой на стяжку и стены. Класс прочности, основа и подходящая обмазочная гидроизоляция должны быть выбраны согласно действующим нормам и нормативным документам, см. ↗ «Нормативные документы из раздела «Уплотнение»» на странице 6.

Для обмазочной гидроизоляции можно использовать подходящий надставной элемент. Обмазочная гидроизоляция может быть использована совместно с традиционным уплотнением, либо отдельно.

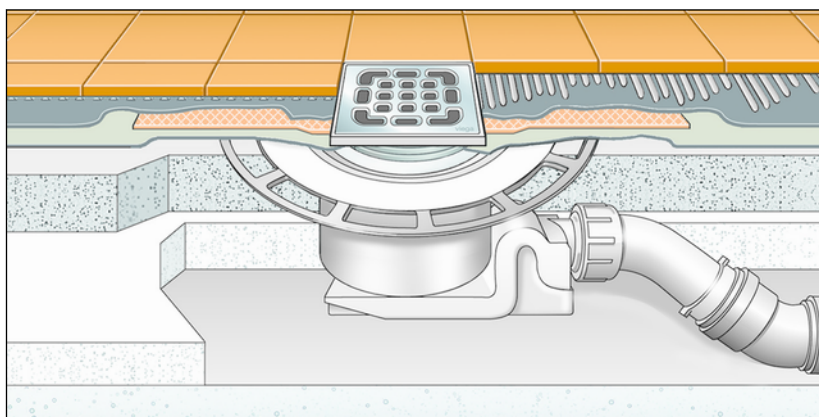


Рис. 4: Схема обмазочной гидроизоляции

Важные указания

Для подбора правильного типа гидроизоляции требуется квалифицированное проектирование. Для этого в зависимости от концентрации влаги и типа основы должна быть выбрана подходящая обмазочная гидроизоляция с допуском органов строительного надзора.

Кроме того, должны быть приняты во внимание следующие факторы

- Трап или душевой лоток должны быть оснащены специальным фланцем шириной мин. 30 мм, поверхности которого обладают способностью к склеиванию.
- Для перехода между различными материалами трапа и стяжки необходимо использовать подходящую уплотнительную манжету или гидроизоляционное полотно шириной мин. 50 мм для перекрытия обмазочной гидроизоляции.
- Стяжка должна быть уложена с уклоном минимум 1–2 %.
- Монтаж должен быть выполнен надлежащим образом в соответствии с инструкциями по монтажу и указаниями производителей.

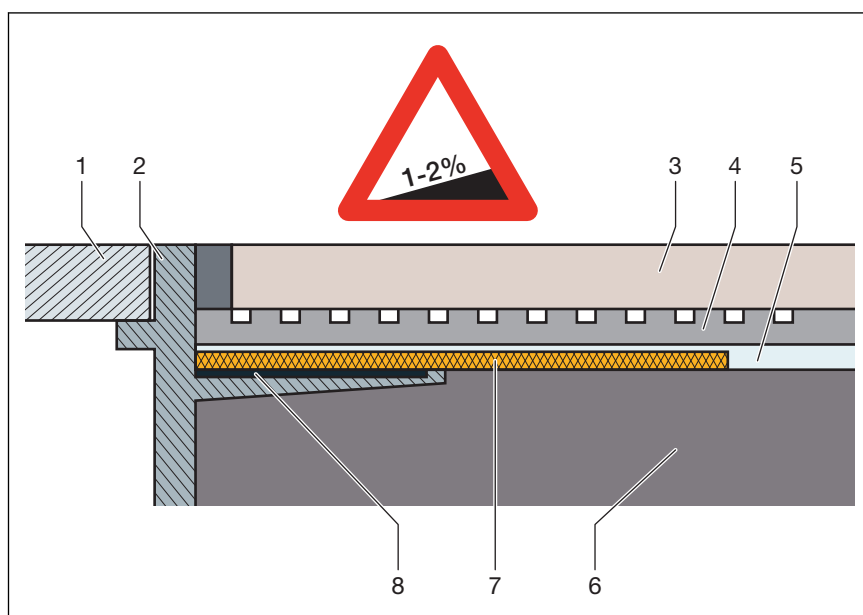


Рис. 5: Схема монтажа обмазочной гидроизоляции с уклоном стяжки мин. 1–2 %

- 1 Решетка
- 2 Надставной элемент с монтажным фланцем
- 3 Плитка
- 4 Плиточный клей
- 5 Обмазочная гидроизоляция
- 6 Стяжка
- 7 Уплотнительная манжета
- 8 Клей

Разрешенные типы обмазочной гидроизоляции

В сочетании с подходящими трапами разрешается использовать только типы обмазочной гидроизоляции с сертификатами пригодности органов строительного надзора. См. ↗ «Нормативные документы из раздела «Уплотнение»» на странице 6.

Технология выполнения работ описана в инструкциях к соответствующим изделиям.

2.4.3 Противопожарная защита

Душевые лотки и трапы Advantix могут быть выполнены с противопожарной защитой. Для этой цели в конструкции пола можно установить противопожарную муфту для труб R120. За счет этого обеспечивается огнестойкость длительностью до 120 минут.

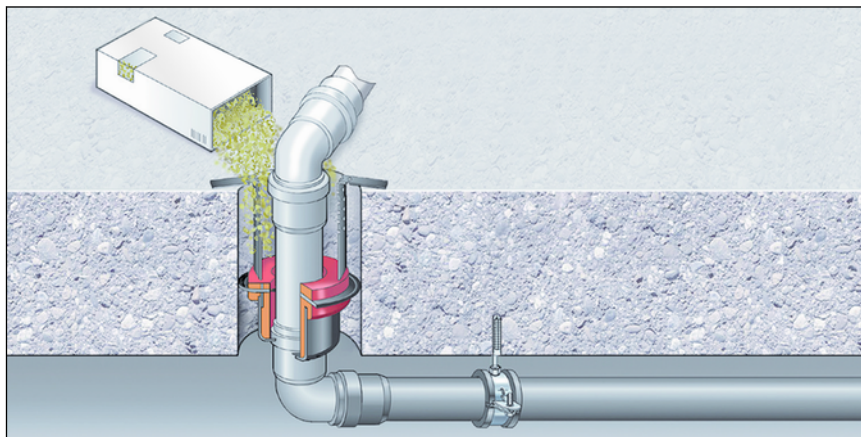
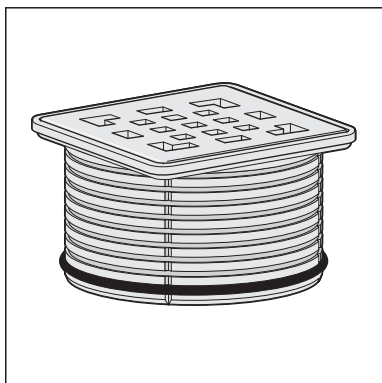


Рис. 6: Пример: противопожарная муфта для труб

Инструкцию по монтажу противопожарной муфты для труб R120, см. модель 4923.5, номер арт. 491 673.

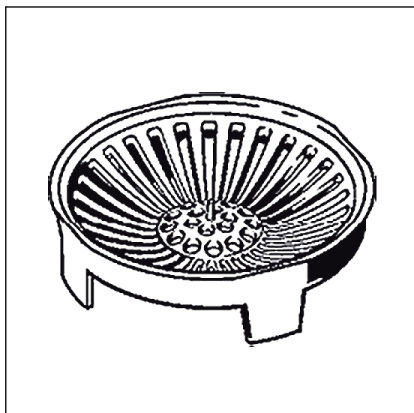
2.5 Необходимые принадлежности

Надставной элемент



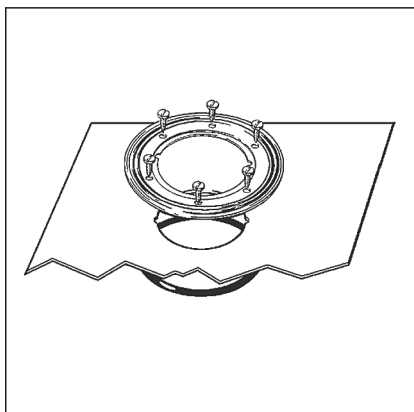
Надставные элементы Advantix имеются разных размеров и в многочисленных вариантах. Можно также приобрести надставной элемент Advantix отдельно и затем подходящую к нему дизайн-решетку (см. каталог).

Сетчатый фильтр



Для задержки грязи трап может быть оснащен сетчатым фильтром (модель 4958).

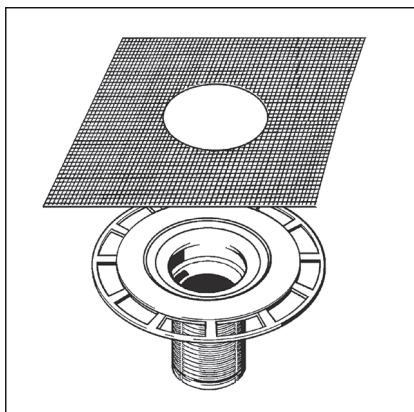
Принадлежности для традиционного уплотнения



Для традиционного уплотнения требуются подходящая уплотнительная манжета и обжимной фланец.

Соответствующий комплект имеется в каталоге (модель 4948.31).

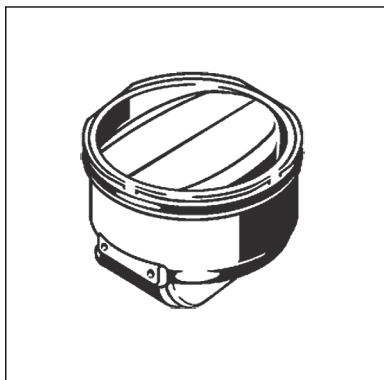
Принадлежности для обмазочной гидроизоляции



Для обмазочной гидроизоляции требуется подходящий надставной элемент с уплотнительной манжетой.

Соответствующий комплект имеется в каталоге (модель 4925).

Сухой затвор



Трапы Advantix могут быть оборудованы дополнительным сухим затвором, предотвращающим появление запахов в случае пересыхания воды в гидрозатворе. В результате предотвращается появление неприятного запаха даже из редко используемых трапов. Сухие затворы представлены в каталоге.

3 Применение

3.1 Информация о монтаже

3.1.1 Важные указания

Перед монтажом

- Убедиться в соответствии пропускной способности трапа поступающему объему воды ↪ Глава 2.2.3 «Пропускная способность» на странице 8.
- Проверить, соответствует ли монтажная высота трапа планируемой высоте конструкции пола.
- Обеспечить, чтобы необходимый соединительный трубопровод был проложен с требуемым уклоном к запланированному месту монтажа.
- Если потребуется, подготовить необходимые принадлежности ↪ Глава 2.5 «Необходимые принадлежности» на странице 14.

В процессе монтажа

- Соблюдать монтажные размеры.
- Решить, требуется ли уплотнительное кольцо в зоне монтажа надставного элемента.

После монтажа

- Под фланцем трапа по всей поверхности должен находиться слой раствора.

3.1.2 Монтажные размеры

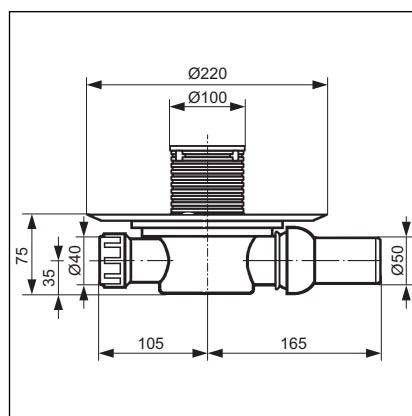


Рис. 7: Чертеж с размерами, модель 4935.1

3.1.3 Инструменты и материалы

Необходимый материал

- Если потребуются, уплотнительная манжета, обжимное кольцо, подходящие винты
- Надставной элемент с решеткой, если не входит в комплект поставки ↪ Глава 2.3.1 «Обзор» на странице 8
- Если потребуется, надставной элемент для обмазочной гидроизоляции, модель 4925
- Материал для крепления трапа

3.2 Монтаж

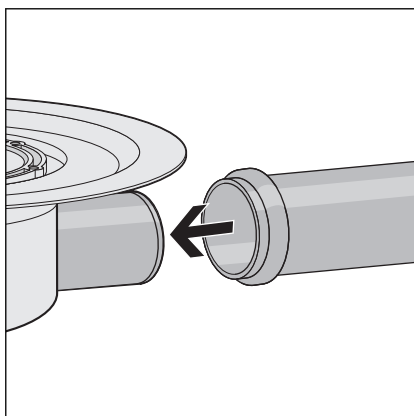
3.2.1 Подсоединение трапа

Подсоединение к канализационной системе

Перед монтажом трапа в конструкции пола необходимо подсоединить его к канализационной системе. Это выполняется следующим образом.

Условия

- Для подсоединения к канализационной системе заранее проложена труба до запланированного положения трапа.
- Отводящая труба имеет раструб с уплотнительным кольцом внутри.
- Вставить отводящий патрубок до отказа в отводящую трубу.

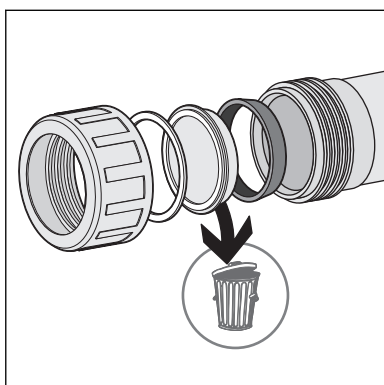
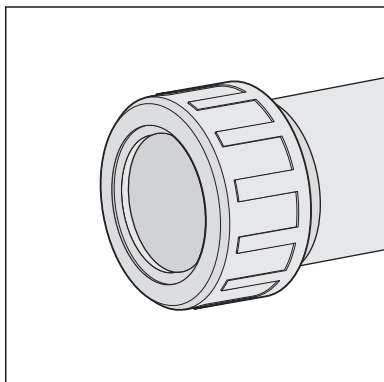


Подсоединение к патрубку для дополнительного подключения

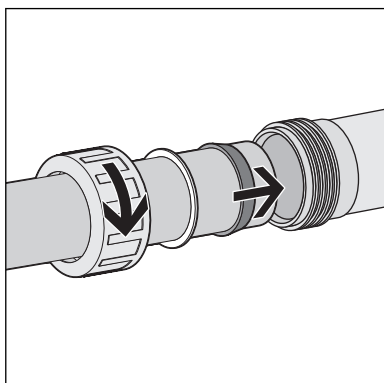
Для монтажа трапа необходимо вначале подсоединить дополнительное подключение к соответствующему патрубку. Это выполняется следующим образом.

Условия

- Труба дополнительного подключения смонтирована.
- Отвинтить накидную гайку с патрубка для дополнительного подключения к трапу.



- Снять защитную заглушку.
- Вынуть накидную гайку и уплотнение из защитной заглушки.



- Насадить накидную гайку, подвижное кольцо и уплотнение на трубу дополнительного подключения.
- Вставить трубу дополнительного подключения внутрь патрубка для дополнительного подключения к трапу на глубину не менее 1,5 см.
- Прочно привинтить трубу дополнительного подключения муфтой к патрубку для дополнительного подключения к трапу.

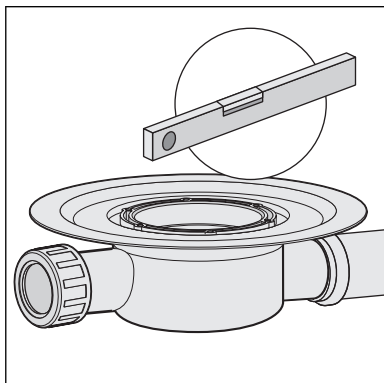
3.2.2 Подготовка для последующих работ

Чтобы надлежащим образом смонтировать трап в конструкции пола, необходимо соблюдать ряд условий. Поэтому для подготовки трапа к последующим работам нужно выполнить следующее.

Условия

- Трап подсоединен.
- Дополнительное подключение подсоединено.

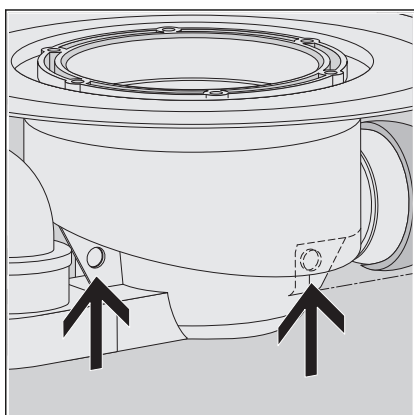
- Установить трап на нужной высоте в месте монтажа. Важно, чтобы верхняя кромка фланца трапа находилась заподлицо с верхней кромкой изоляции. Если потребуется, поднять выше трап, используя подходящий материал, или установить его глубже в имеющийся пол.
- С помощью строительного уровня установить трап в горизонтальное положение.



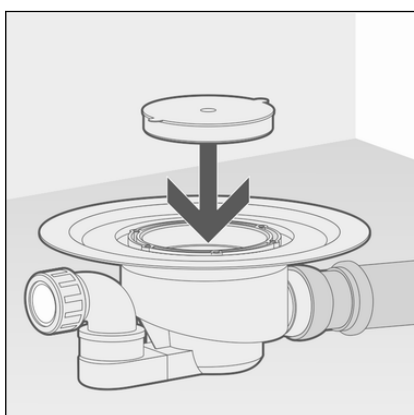
- Закрепить трап таким образом, чтобы он при последующих работах не сместился.

Для крепления можно использовать крепежные проушины, расположенные с нижней стороны трапа.

Главным образом, необходимо предотвратить всплытие трапа при заливке его бетоном или стяжкой.



- Вставить желтую защитную заглушку.




ПРИМЕЧАНИЕ!

Повреждение изделий в результате неквалифицированного монтажа

Если при подкладывании материала под трап образуются пустоты, то под действием нагрузки возможна негерметичность.

Необходимо указать специалистам, выполняющим последующие работы, что под трап должен быть подложен материал по всей поверхности и при этом пустоты не допускаются.

3.2.3 Уплотнение трапа


ПРИМЕЧАНИЕ!

Повреждение изделий в результате неквалифицированного монтажа

Если при подкладывании материала под трап образуются пустоты, то под действием нагрузки возможна негерметичность.

Необходимо проверить квалифицированное выполнение последующих работ.

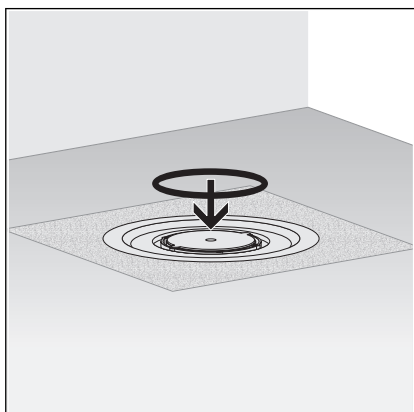


Стяжка и плитка пола должны быть уложены с уклоном 1–2 % в направлении трапа.

Традиционное уплотнение

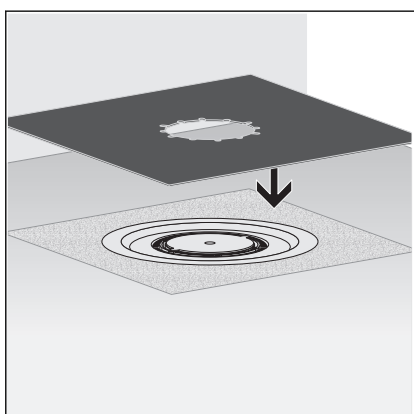
Условия

- Имеется подходящая уплотнительная манжета и обжимной фланец.
- Фланец не имеет значительных загрязнений.
- Фланец не поврежден и под него по всей поверхности подложен материал.
- Если потребуется, очистить фланец от значительных загрязнений (например, стяжкой).



- Вставить уплотнительное кольцо.

Уплотнительное кольцо должно находиться в прорези между фланцем и резьбовыми отверстиями.



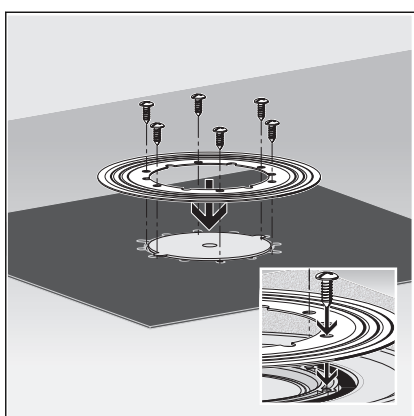
- ИНФОРМАЦИЯ!** Уплотнительная манжета Viega с обеих сторон имеет разное покрытие. Одна сторона имеет битумное покрытие, а другая – покрытие из EPDM. Если для последующего уплотнения используются битумные полотна, уплотнительная манжета должна быть повернута битумной стороной вверх. Если используются уплотнительные манжеты из EPDM, сверху должна находиться поверхность из EPDM.

- Установить уплотнительную манжету на трапе в нужном положении.

Через пазы должны быть видны резьбовые отверстия.



- Установить уплотнительный фланец на уплотнительной манжете в такое положение, чтобы были видны резьбовые отверстия.



- Прочно привинтить уплотнительный фланец к трапу.

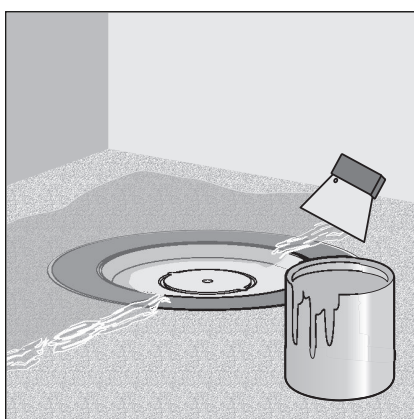
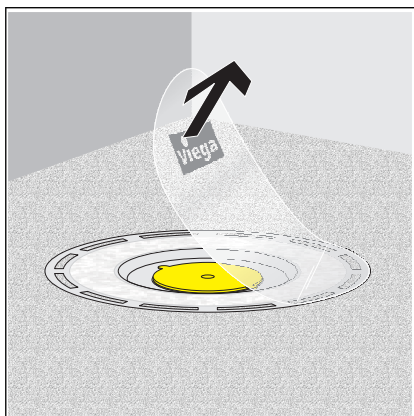
Крепежные винты обжимного фланца разрешается ввинчивать только в резьбовые отверстия трапа.

- ⇒ Трап уплотнен, и можно уложить остальные уплотнительные манжеты.

Обмазочная гидроизоляция

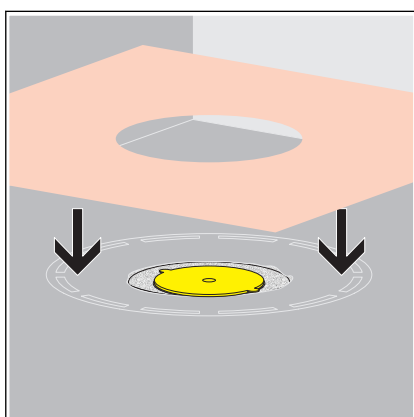
Условия

- Фланец не имеет значительных загрязнений.
- Фланец не поврежден и под него по всей поверхности подложен материал.
- Снять защитную пленку.

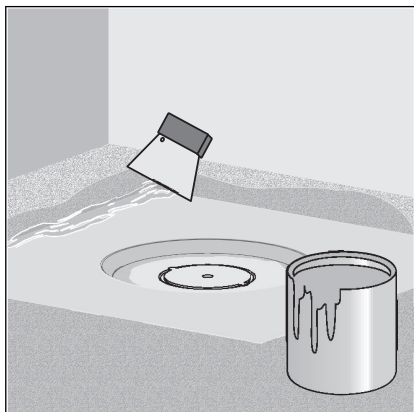


- Нанести обмазочную гидроизоляцию на сухую стяжку до внутренней кромки материала фланца.

ПРИМЕЧАНИЕ! Соблюдать указания производителя обмазочной гидроизоляции.



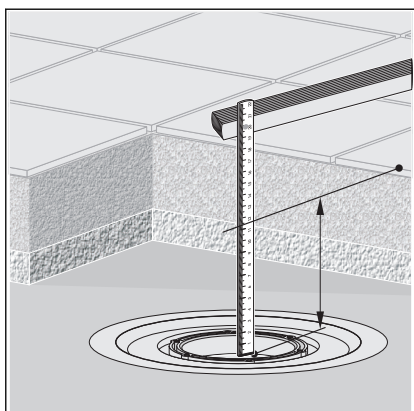
- Уложить уплотнительную манжету в обмазочную гидроизоляцию.



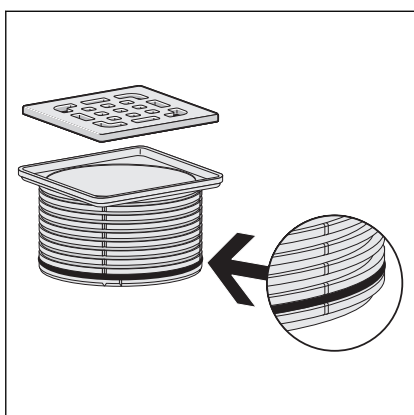
- Нанести второй слой обмазочной гидроизоляции на уплотнительную манжету и, если потребуется, на пол.

3.2.4 Монтаж надставного элемента

Для завершения монтажа трапа нужно еще установить надставной элемент с решеткой. Это выполняется следующим образом.



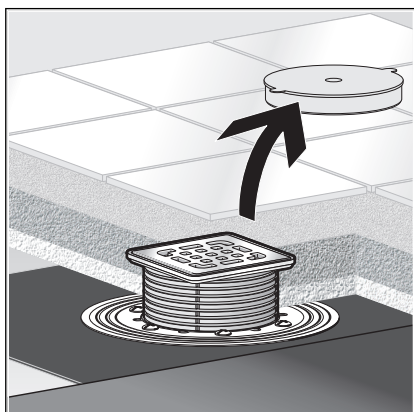
- Определить высоту напольного трапа от кромки внутри трапа до верхней кромки плитки.



- Перенести измеренную высоту, начиная от верхней кромки рамы, на надставной элемент.
- Отпилить надставной элемент на размеченной высоте.
- Если потребуется, вставить уплотнительное кольцо в самую нижнюю канавку надставного элемента.

ИНФОРМАЦИЯ! Уплотнительное кольцо должно быть установлено, если вне надставного элемента в трап не должна поступать влага, а снизу возможен подпор воды в трап. Как правило, уплотнительное кольцо не устанавливается, чтобы обеспечить сток воды, скапливающейся в области рамки (например, в результате неплотного стыка силикона). Уплотнительное кольцо устанавливается в следующих случаях.

- При опасности проникновения воды в стяжку под действием обратного подпора.
- При монтаже надставного элемента для обмазочной гидроизоляции (см. инструкцию по пользованию надставным элементом).



- Снять желтую защитную заглушку.

- Вставить надставной элемент в трап и установить в нужное положение в соответствии с плиткой.
- Заделать надставной элемент в стяжку или в напольное покрытие.

3.3 Работы по уходу

3.3.1 Указания по уходу

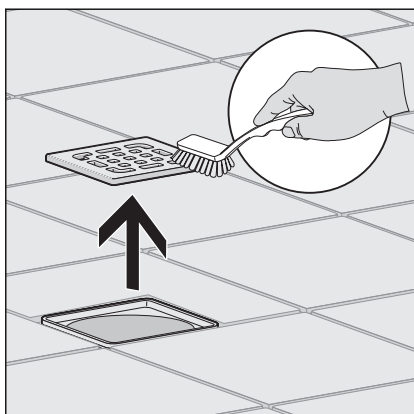
Для регулярного ухода и предотвращения образования известковых пятен на решетке и рамке можно использовать обычное мыло или мягкое чистящее средство. Не использовать абразивные средства или царапающие предметы.

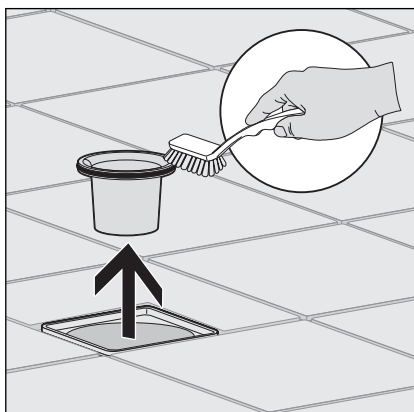
Для удаления значительных загрязнений, в том числе в зоне корпуса слива и сифона, можно применять бытовые моющие средства. Чистящее средство по истечении предписанного времени воздействия очень тщательно смыть чистой водой. На компонентах не должно оставаться никаких остатков.

3.3.2 Очистка трапа

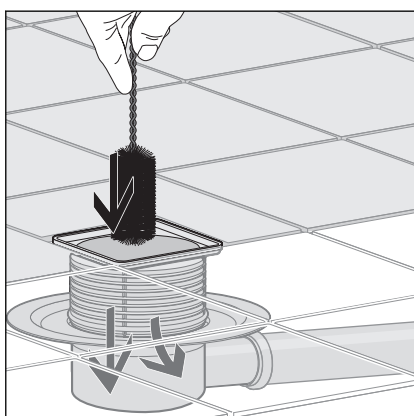
Мы рекомендуем использовать для очистки мягкое моющее средство и ершик для мытья.

- Вынуть и очистить решетку.





- Вынуть и очистить съемный гидрозатвор.



- Очистить трап.

- Установить на место съемный гидрозатвор.
- Установить на место решетку.

3.4 Утилизация

Отсортировать изделие и упаковку на соответствующие группы материалов (например, бумага, металлы, пластик и цветные металлы) и утилизировать согласно действующему законодательству.