

Эскиз УМ 01.00.239

Перв. примен.

Справ. №

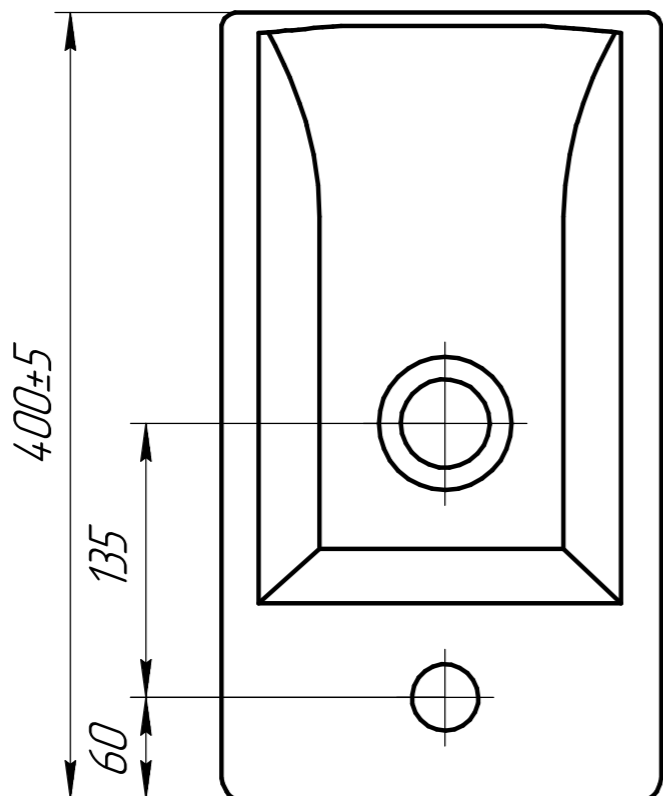
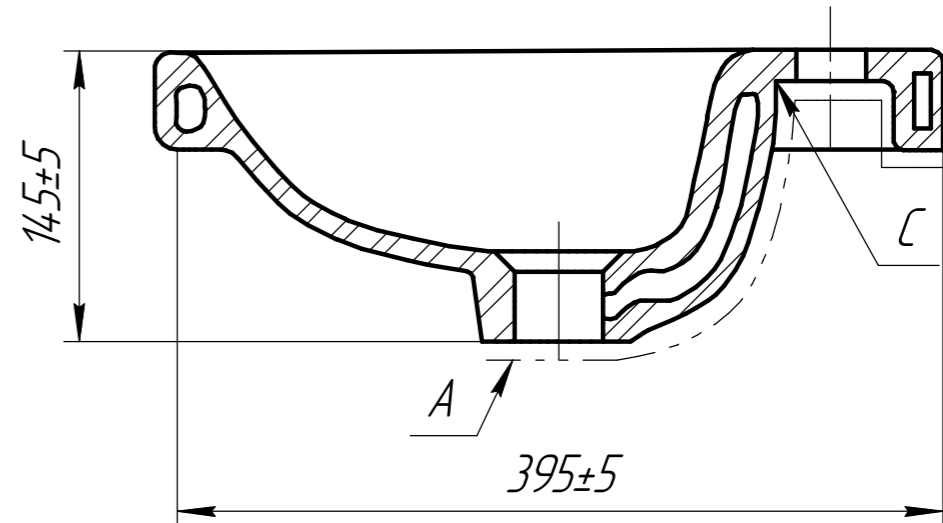
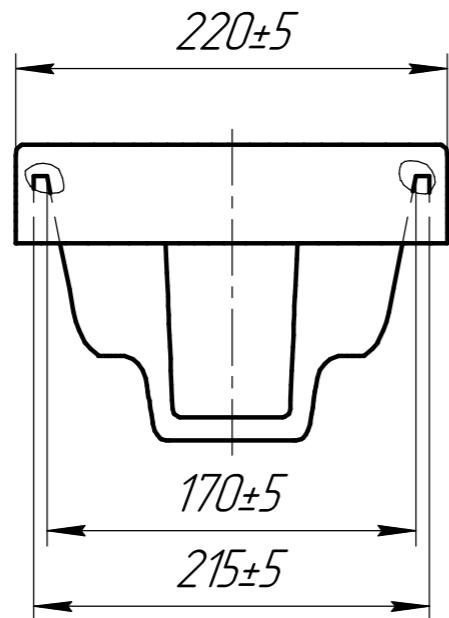
Подп. и дата

Инв. № дубл.

Взам. инв. №

Подп. и дата

Инв. № подл.



1. "\*" - Размеры для справок
2. Неуказанные радиусы скруглений принимать 2-5 мм
3. Толщина черепка - 6...12 мм
4. "C" - место маркировки изделия
5. Допускается не глазуровать невидимую поверхность "A", обозначенную штрих-пунктирной линией

				Эскиз УМ 01.00.239			
Изм.	Лист	№ докум.	Подп.	Дата	Лит.	Масса	Масштаб
						4,3	
Разраб.		Родионов С.В.		10.10.16			
Пров.		Пастухов Д.А.		10.10.16			
Т.контр.							
Н.контр.		Пастухов Д.А.		10.10.16			
Утв.		Скачков С.А.		10.10.16			
					Умывальник мебельный "Сото 40"		
					Лист 1		
					Фаянс		