



de

en

fr

it

nl

es

pt

sv

no

pl

ru

cs

Kaffeesatzabwurf- / Restwasserablauf-Set X-Linie

Bedienungsanleitung

Coffee grounds disposal / drip drain set X line

Instructions for use

Set d'éjection de marc de café / évacuation de l'eau résiduelle ligne X

Mode d'emploi

Set espulsione dei fondi di caffè / scarico acqua residua linea X

Istruzioni per l'uso

Set afvoer koffieresidu / restwater X-serie

Gebruiksaanwijzing

Juego de expulsión automática de posos / agua sobrante línea X

Modo de empleo

Kit de eliminação das borras de café / escoamento da água residual da linha X

Manual de instruções

Set för kaffesump- / skölvattenhantering X-line

Bruksanvisning

Sett for kaffegrututkast / restvannsavløp X-serie

Instruksjonsbok

Zestaw odprowadzania fusów / odpływowy tacy ociekowej linia X

Instrukcja obsługi

Комплект деталей для выброса кофейных отходов /**отвода остаточной воды для серии X**

Руководство по эксплуатации

Sada pro shoz kávové sedliny / odtok zbývající vody série X

Návod k obsluze

Оглавление

Комплект поставки	32
1 Необходимые инструменты	33
2 Установка	33
Подготовка	33
Выброс кофейных отходов	33
Отвод остаточной воды	34
Завершающие работы	34
3 контакты с компанией JURA	34

Комплект поставки



Указание по эксплуатации автоматической кофемашины с комплектом деталей для выброса кофейных отходов/отвода остаточной воды:

для дезактивации счетчика кофейных отходов автоматической кофемашины следует активировать опцию «Непосредственный выброс кофейных отходов» в программатуре заказчика.

1 Необходимые инструменты

- Дрель
- Напильник
- Дополнительно для выброса кофейных отходов
 - Кольцевое сверло \varnothing 60 мм
 - Кольцевое сверло \varnothing 70 мм
- Дополнительно для отвода остаточной воды
 - Сверло \varnothing 10 мм
 - Кольцевое сверло \varnothing 35 мм

2 Установка

Подготовка

- ▶ Выключите автоматическую кофемашину.
- ▶ Выньте сетевой штекер из сетевой розетки.
- ▶ Снимите бункер для воды.
- ▶ **Закройте** крышку для сохранения аромата кофе на контейнере для кофейных зерен.
- ▶ Выньте поддон для сбора остаточной воды и контейнер для кофейных отходов.

Выброс кофейных отходов

- ▶ Просверлите отверстие на нижней стороне поддона для сбора остаточной воды (кольцевое сверло \varnothing 60 мм).



- ▶ Удалите заусенцы с просверленного отверстия при помощи напильника.

- ▶ Вставьте воронку для кофейных отходов в поддон для сбора остаточной воды.



- ▶ Просверлите отверстие в столешнице стола для выброса кофейных отходов (кольцевое сверло \varnothing 70 мм). Правильное расположение см. на рисунке на последней странице данного руководства по эксплуатации.
- ▶ Осторожно положите автоматическую кофемашину на заднюю панель.
- ▶ Снимите круглую крышку.



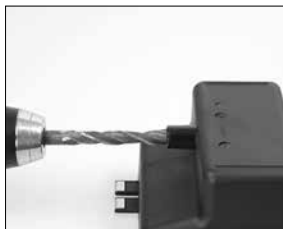
- ▶ Вверните и затяните патрубком.



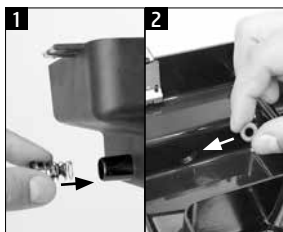
- ▶ Вставьте автоматическую кофемашину с патрубком в отверстие в столешнице или установите отвод остаточной воды (см. следующий раздел).

Отвод остаточной воды

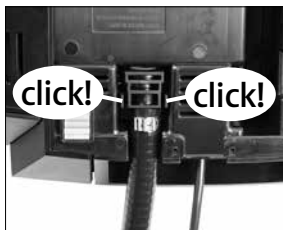
- ▶ Просверлите отверстие для клапана в поддоне для сбора остаточной воды (сверло \varnothing 10 мм).



- ▶ Удалите заусенцы с просверленного отверстия при помощи напильника.
- ▶ Вставьте клапан (корпус клапана и нажимная пружина снаружи, красное кольцо круглого сечения изнутри).



- ▶ Просверлите отверстие для шланга отвода остаточной воды в столешнице (кольцевое сверло мин. \varnothing 35 мм; расстояние до кофемашины мин. 40 мм). Правильное расположение см. на рисунке на последней странице данного руководства по эксплуатации.
- ▶ Осторожно положите автоматическую кофемашину на заднюю панель.
- ▶ Вставьте с щелчком шланг для отвода остаточной воды в направляющую.



- ▶ Вновь установите автоматическую кофемашину.
- ▶ Проведите шланг для отвода остаточной воды через отверстие в столешнице.

Завершающие работы

- ▶ Вставьте поддон для сбора остаточной воды.
- ▶ Вставьте бункер для воды.
- ▶ Вставьте сетевой штекер в сетевую розетку.
- ▶ Включите автоматическую кофемашину.

3 контакты с компанией JURA

JURA Elektroapparate AG
Kaffeeweltstrasse 10
CH-4626 Niederbuchsiten, Switzerland
Тел. +41 (0)62 38 98 233

- @ Дополнительные контактные данные для Вашей страны см. на интернет-странице www.jura.com.

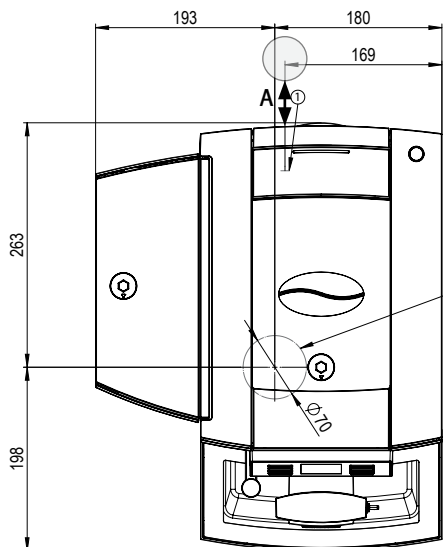
**de**

Abbildung: Position Rohrstück für Kaffeesatz-abwurf (2) und Restwasserschlauch (1) auf Geräteunterseite (Mindestabstand (A) der Bohrung zum Gerät: 40 mm).

en

Figure: Position of tube section for coffee grounds disposal (2) and drain hose (1) on bottom of machine (minimum distance (A) of hole from machine: 40 mm).

fr

Illustration : emplacement de la pièce tubulaire pour l'éjection du marc de café (2) et du tuyau d'eau résiduelle (1) sous la machine (distance minimale (A) entre l'orifice et la machine : 40 mm).

it

Figura: posizione tubo per espulsione dei fondi di caffè (2) e tubo dell'acqua residua (1) sul lato inferiore dell'apparecchio (distanza minima (A) del foro dall'apparecchio: 40 mm).

nl

Afbeelding: Positie van het buisstuk voor de afvoer van het koffieresidu (2) en de restwaterslang (1) aan de onderzijde van het apparaat (minimale afstand (A) van de boring tot het apparaat: 40 mm).

es

Figura: posición del tubo para la expulsión automática de posos (2) y el tubo de recogida de agua sobrante (1) en la parte inferior de la máquina (distancia mínima (A) del orificio a la máquina: 40 mm).

pt

Figura: Posição da secção do tubo para eliminação das borras de café (2) e para o tubo da água residual (1) na parte inferior do aparelho (distância mínima (A) do orifício até ao aparelho: 40 mm).

sv

Bild: Position för rördelen för kaffesumpkast (2) och droppvattenslangen (1) på apparatens undersida (minsta avstånd (A) för hålet till apparaten: 40 mm).

no

Avbildning: Posisjon til rørstykke for kaffegrututkast (2) og restvannsslange (1) på apparatets underside (minsteavstand (A) mellom boringen og apparatet: 40 mm).

pl

Ilustracja: Pozycja kształtki rurowej do usuwania fusów (2) i węża odprowadzającego nadmiar wody (1) na spodzie urządzenia (minimalny odstęp (A) otworu od urządzenia: 40 mm).

ru

Рис.: Расположение патрубка для выброса кофейных отходов (2) и шланга для отвода остаточной воды (1) на нижней панели кофемашины (минимальное расстояние (A) от отверстия до кофемашины: 40 мм).

cs

Vyobrazení: Poloha trubičky pro shoz kávové sedliny (2) a hadičky na zbytkovou vodu (1) na spodní straně přístroje (minimální vzdálenost (A) otvoru od přístroje: 40 mm).