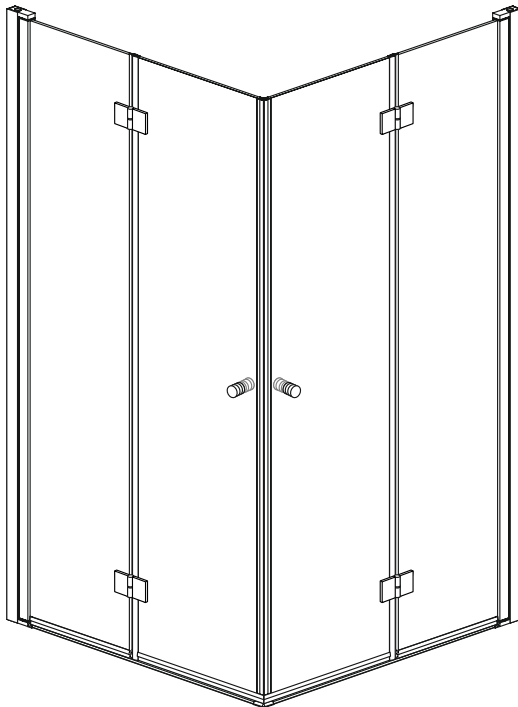


## ИНСТРУКЦИЯ ПО МОНТАЖУ И ЭКСПЛУАТАЦИИ ДУШЕВЫХ ОГРАЖДЕНИЙ

13011108

13011109



Уважаемые Потребители!

Благодарим Вас за выбор продукции Ambassador.

Производство душевых ограждений Ambassador сочетает в себе передовые разработки нашей компании, внедряемые для того, чтобы сделать продукт еще более качественным и удобным в эксплуатации.

Производитель оставляет за собой право вносить изменения в характеристики и комплектацию ограждений, без предварительного уведомления продавца и потребителя, сохраняя при этом заявленный срок гарантии.

## Назначение изделия

Душевое ограждение подлежит установке внутри жилых помещений, оборудованных водопроводной системой. Душевое ограждение предназначено для санитарно-гигиенических процедур.

## Перед установкой

Обязательно ознакомьтесь и следуйте настоящей инструкции во избежание получения травм и порчи имущества, для обеспечения изделию максимально безопасного и эффективного монтажа, использования и обслуживания.

Запрещается ставить на душевое ограждение (в том числе в упаковке) любые предметы.

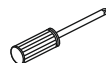
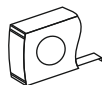
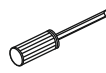
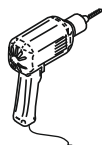
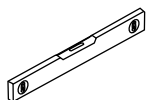
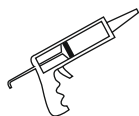
Изделие подвержено механическим повреждениям.

Установка душевого ограждения должна производиться только квалифицированными специалистами-сантехниками (запрещается производить установку душевого ограждения и любые ремонтные работы самостоятельно).

Перед установкой душевого ограждения проверьте соответствие комплектности изделия.

Достаньте все комплектующие из упаковки и храните их в одном месте для исключения их утери.

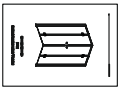

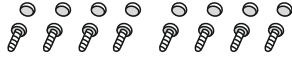




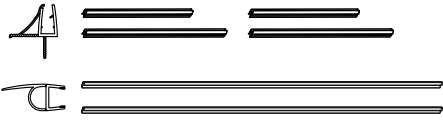
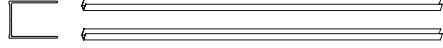
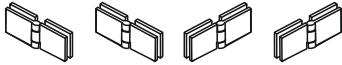
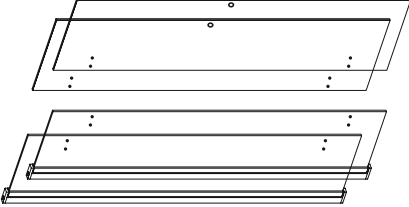
## Для установки требуются:



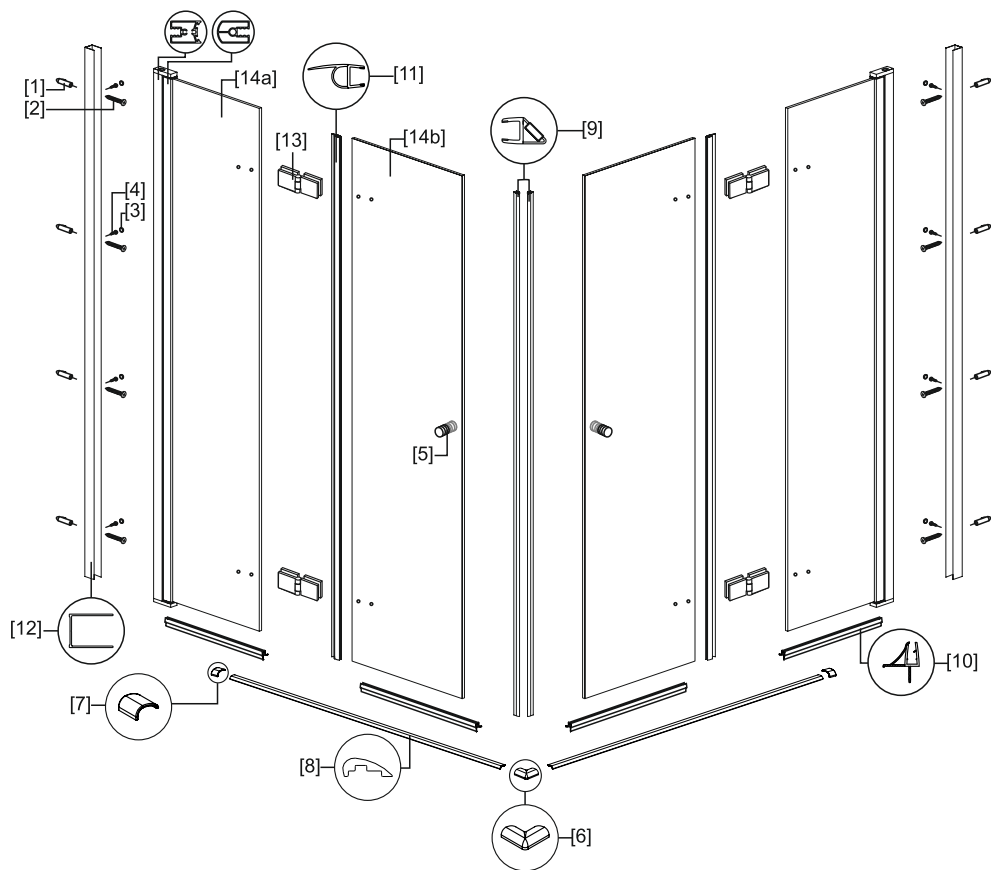
Установку рекомендуется осуществлять с привлечением не менее двух специалистов



## ◆ Комплектация

<p>1×Инструкция по установке душевого ограждения</p>	<p>→</p>	
<p>[1] 8×Дюбелей [2] 8×Шурупов ST4×35</p>	<p>→</p>	
<p>[3] 8×Заглушек шурупа [4] 8×Шурупов ST4×8</p>	<p>→</p>	
<p>[5] 2×Комплекта ручек</p>	<p>→</p>	
<p>[6] 1×Угловой соединитель [7] 2×Фиксатора профиля (левый/правый)</p>	<p>→</p>	
<p>[8] 2×Профиля</p>	<p>→</p>	
<p>[9] 2×Магнитных уплотнителя</p>	<p>→</p>	
<p>[10] 4×Нижних уплотнителя двери [11] 2×Боковых уплотнителя</p>	<p>→</p>	
<p>[12] 2×Уплотнителя к стене</p>	<p>→</p>	
<p>[13] 4×Петли</p>	<p>→</p>	
<p>[14] 4×Двери</p>	<p>→</p>	

## ◆ Монтажный чертеж

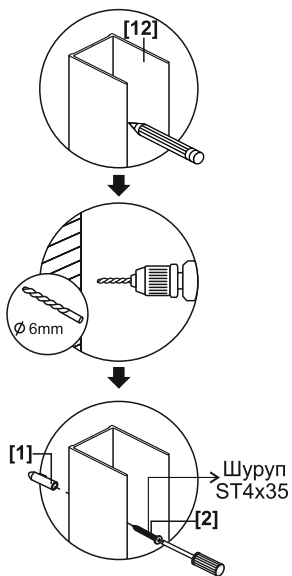


- [1] 8×Дюбелей
- [2] 8×Шурупов ST4×35
- [3] 8×Заглушек шурупа
- [4] 8×Шурупов ST4×8
- [5] 2×Комплекта ручек
- [6] 1×Угловой соединитель
- [7] 2×Фиксатора профиля (левый/правый)

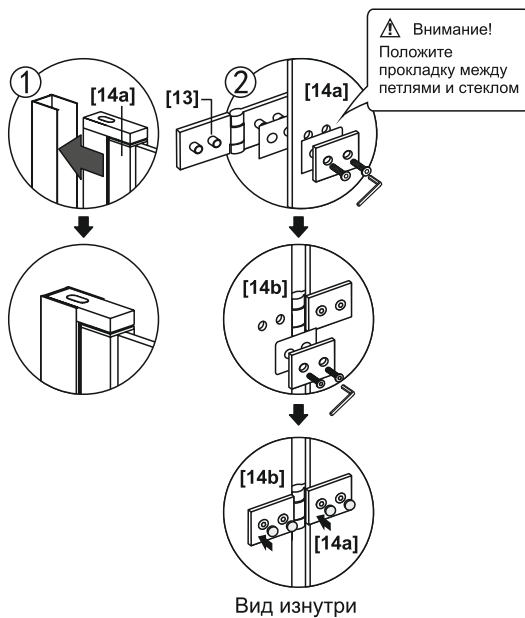
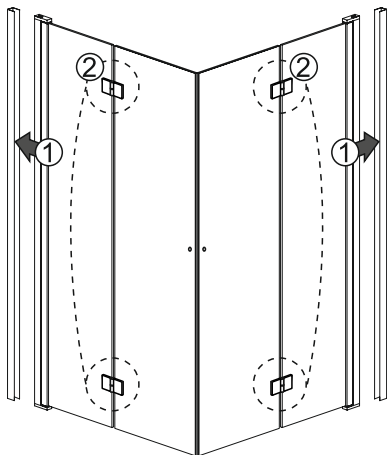
- [8] 2×Профиля
- [9] 2×Магнитных уплотнителя
- [10] 4×Нижних уплотнителя двери
- [11] 2×Боковых уплотнителя
- [12] 2×Уплотнителя к стене
- [13] 4×Петли
- [14] 4×Двери

## ◆ Пошаговая установка

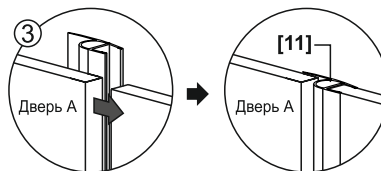
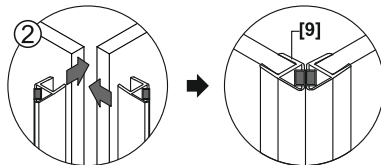
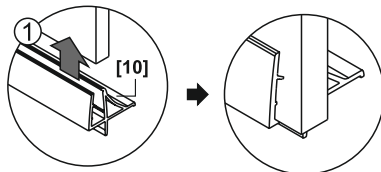
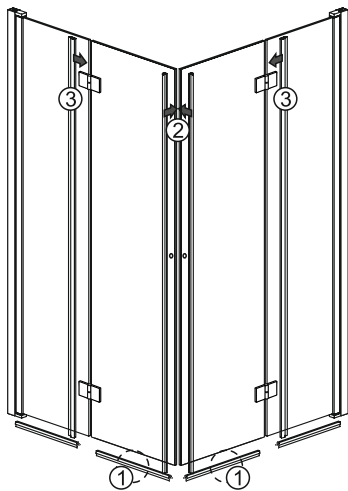
### Шаг 1



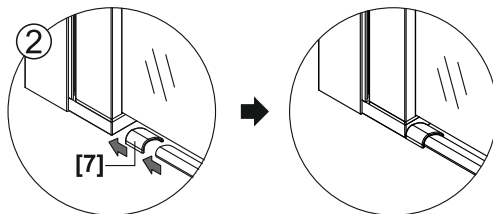
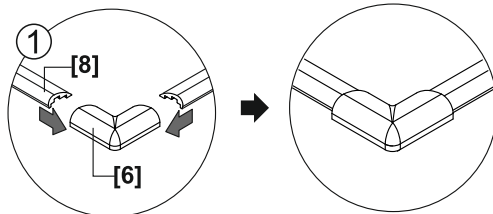
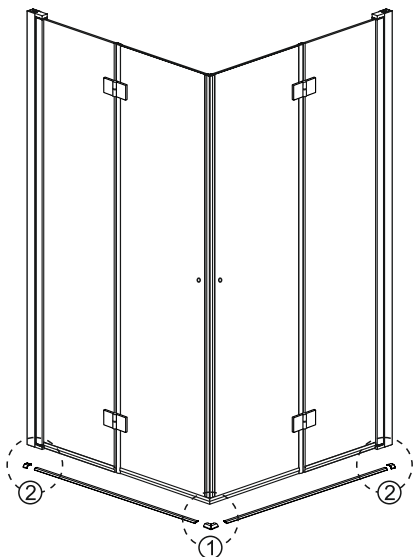
### Шаг 2



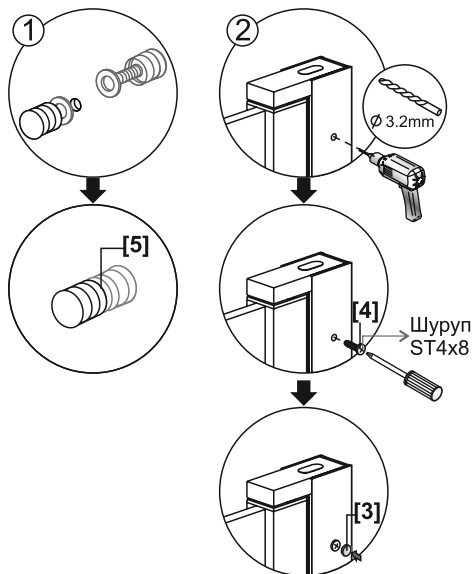
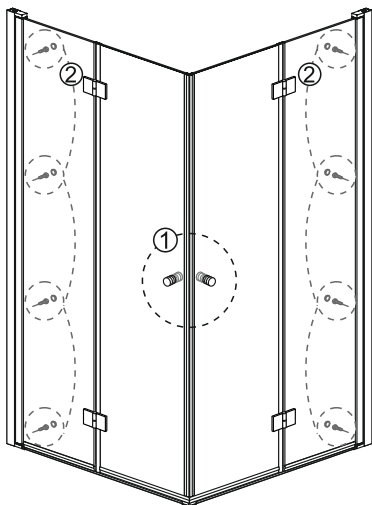
### Шаг 3



### Шаг 4

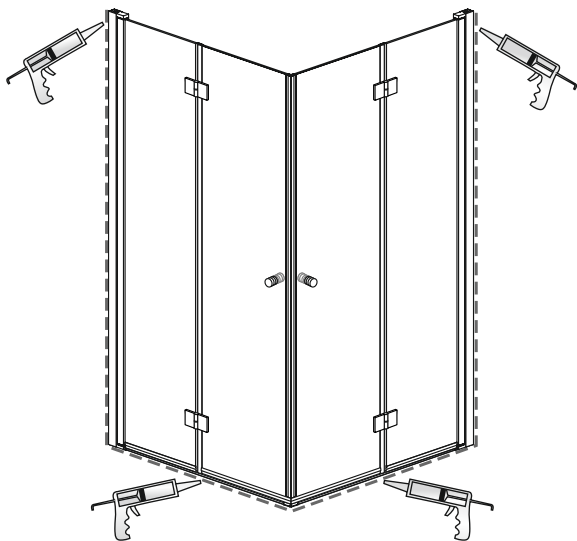


## Шаг 5



Вид изнутри

## Шаг 6



Не рекомендуется эксплуатация изделия в течение 24 часов с момента установки (до полного высыхания герметика).

## **Транспортирование и перемещение душевого ограждения вручную**

Допускается транспортировка любым видом транспорта с предохранением груза от атмосферных осадков и механических повреждений в транспортных средствах согласно правилам перевозки грузов, действующим на каждом виде транспорта. Обязательно надежное крепление в кузове транспортного средства, исключающее любое повреждение душевого ограждения при его транспортировке. Транспортирование душевого ограждения осуществляется только в неповрежденной заводской упаковке.

При перевозке автомобильным транспортом душевое ограждение, упакованное в неповрежденную заводскую упаковку, размещается исключительно на полу транспортного средства. Запрещается перевозка в два яруса или размещение поверх упаковки душевого ограждения любых других предметов.

Душевое ограждение является хрупким товаром со значительной массой и габаритами, в связи с чем перемещение вручную осуществляется при участии не менее двух человек.

До монтажа душевое ограждение необходимо хранить в неповрежденной заводской упаковке, сухом и проветриваемом помещении на расстоянии не менее 1 м от отопительных приборов с предохранением от попадания на изделие солнечных лучей.

Если ограждение для монтажа доставлено из холодного помещения в теплое, то необходимо, чтобы изделие приняло температуру окружающей среды.

В случае, если установка душевого ограждения будет осуществляться не непосредственно после его извлечения из заводской упаковки, душевое ограждение для временного хранения необходимо ставить на сухую, чистую и ровную поверхность, исключив любую возможность механического повреждения изделия.

## **Установка душевого ограждения**

На момент монтажа душевого ограждения строительные и ремонтно отделочные работы в помещении санитарного узла в строгом порядке должны быть завершены.

Будьте крайне внимательны при монтаже стекол. Не ставьте стекла на кафельный пол без защитного картона, избегайте ударов и падения стекол на угол или торец.

Монтаж изделия должен осуществляться двумя специалистами.

При наличии любых защитных пленок и иных элементов упаковки – удалите их с изделия до начала установки. При выполнении работ по установке душевого ограждения следуйте мерам предосторожности, обычно предпринимаемым при выполнении сантехнических и механико-сборочных работ.

Вспомогательные материалы (силикон, герметики и т.д.) и монтажные инструменты не входят в заводскую комплектацию и приобретаются отдельно.

## **Информация по уходу за душевым ограждением**

Во избежание появления известкового налета на стекле и фурнитуре рекомендуется каждый раз после принятия водных процедур снимать воду со стеклянных полотен скребком с мягким резиновым усом. Важно, чтобы его поверхность, соприкасаемая со стеклом, была мягкой во избежание царапания стеклянного полотна. Оставшиеся капли воды на петлях, уплотнителях и коннекторах соберите сухой мягкой тканью.

Для поддержания душевого ограждения в чистоте, рекомендуется использовать жидкое чистящее средства и мягкую ткань для протирки (без ворса, предпочтительнее микрофибра).

Запрещается использовать средства для мытья с содержанием ацетона, аммиачного спирта или растворителя. Запрещается использовать губки из металла или чистить детали изделия при помощи абразивных и агрессивных моющих средств, это приведет к появлению шероховатостей на глянцевой поверхности и даже царапин.

Запрещается использовать кислотосодержащие средства, способные повредить хромированную поверхность фурнитуры или разьесть уплотнительные профили.



## Условия гарантии

Производитель и продавец гарантируют работоспособность душевого ограждения, а также возможность использования изделия в соответствии с его назначением в течение гарантийного срока.

Производитель и продавец не несут гарантийных обязательств (гарантия аннулируется):

- при обнаружении дефектов, возникших в результате не квалифицированной установки или ремонта изделия не уполномоченными лицами;
- при разрушении пластиковых/силиконовых элементов и расходовании других материалов при выполнении монтажа;
- при нарушении правил эксплуатации душевого ограждения;
- при несоблюдении правил транспортирования и перемещения;
- при случаях повреждений, вызванных использованием средств по уходу, содержащих агрессивные химические или абразивные вещества, не предназначенных для данного изделия;
- при повреждениях, выявленных в процессе и после сборки изделия;
- при обычном износе любых деталей, вызванном нормальным использованием, естественном старении и разрушении покрытия деталей, резиновых деталей;
- незначительные отклонения, не влияющие на качество, характеристики или работоспособность товара, или его элементов;
- при использовании душевых ограждений в местах общественного пользования;
- расходы, связанные с невозможностью использования, потерей времени, расходы на телефонную связь, транспортные расходы, потеря доходов и иные коммерческие потери;
- на устранение любых неисправностей, связанными с самостоятельным конструктивным изменением в душевом ограждении;
- при повреждениях, вызванных стихийными бедствиями.

Затраты, понесенные на сборку и демонтаж душевого ограждения в случае обнаружения повреждений после установки, а также транспортные расходы по выезду мастера, ложатся на потребителя.

## Повторный монтаж изделия, утилизация

Душевое ограждение рассчитано только на однократный монтаж. Запрещается установка и эксплуатация ранее установленного и демонтированного душевого ограждения.

Утилизация душевого ограждения осуществляется в соответствии с законодательством государства, в котором установлено душевое ограждение.

## Дополнительно

Душевое ограждение в условиях монтажа и эксплуатации не выделяет в окружающую среду токсичных веществ и не оказывает, при непосредственном контакте, вредного влияния на организм человека.

---

**Гарантийный талон №**

---

**Наименование изделия**

---

**Артикул**

---

**Стоимость товара**

---

**Продавец**

---

**Телефон**

---

**Дата продажи**

---

**Подпись и печать продавца**

---

Информация о дате изготовления указана на товаре, его упаковке или в прилагаемой к товару документации.

### ■ ВАЖНАЯ ИНФОРМАЦИЯ

Подписывая настоящий гарантийный талон, я подтверждаю, что продавец и, непосредственно, курьер при передаче товара предоставили мне полную и достоверную информацию о товаре. Товар при получении мною осмотрен со вскрытием упаковки, претензий к внешнему виду и комплектации не имею. С условиями гарантии, ознакомлен и согласен. Комплектность товара проверена. С товаром переданы: кассовый чек, гарантийный талон, инструкция, иное \_\_\_\_\_ (указать или вычеркнуть).

---

Подпись покупателя, расшифровка подписи

### ■ УВАЖАЕМЫЕ ПОКУПАТЕЛИ!

Ознакомьтесь, пожалуйста, с условиями гарантии.

1. Во избежание недоразумений просим Вас внимательно осматривать товар при его получении, так как претензии к внешнему виду товара и его комплектности Вы можете предъявлять только во время осмотра товара, при его приемке от продавца. Вы вправе потребовать у представителя продавца проверку товара (внешнего вида, комплектности), после чего оставить свою подпись в гарантийном талоне об отсутствии претензий к изделию.

Претензии к внешнему виду и комплектности изделия после заполнения гарантийного талона не принимаются.

2. Гарантия на изделие считается действительной, если гарантийный талон полностью заполнен и заверен печатью продавца (допускается отсутствие печати при продаже товара индивидуальным предпринимателем, осуществляющим деятельность без изготовления печати).

3. В случае неисправности изделия покупателю рекомендуется обращаться к продавцу (по месту приобретения товара).

## ■ ТЕРМИНЫ И ОПРЕДЕЛЕНИЯ

Душевое ограждение - это огороженное и определенным образом оборудованное место для принятия душа, не предназначенное для принятия ванны.

Гарантия - ограниченная гарантия на новый товар, предоставляемая изготовителем в течение гарантийного срока и на условиях, изложенных в настоящем гарантийном талоне.

Нормальная эксплуатация - эксплуатация товара в соответствии с рекомендациями и требованиями изготовителя, указанными в инструкции по монтажу и эксплуатации, а также с соблюдением законодательных норм и требований.

## ■ СРОК ГАРАНТИЙНОГО ОБСЛУЖИВАНИЯ

Гарантийный срок на каждый тип изделия исчисляется со дня продажи покупателю при условии правильного хранения, установки и подключения, а также соблюдения условий и правил эксплуатации.

Тип изделий	Гарантийный срок
Душевое ограждение	10 лет
Дверные ролики, дверные петли, кронштейны (держатели), элементы крепления (профиля), дверные ручки	2 года





[ambassador.de.com](http://ambassador.de.com)