

TOTO

Инструкция по установке

Перед монтажом продукции внимательно прочитайте настоящую инструкцию по установке и сохраните ее для обращения к ней в будущем.

TOTO

**OG4731YIAI
2019.07**

Содержание

Содержание

Содержание	1
Комплект поставки.....	2-3
Условия эксплуатации и меры безопасности при установке	4
Безопасность при установке и обслуживание	5
Установочный чертеж	6-10
Порядок установки.....	11-20

Комплект поставки

Комплект поставки

Встраиваемая часть смесителя.....	1 к-т
Излив	1 к-т
Ручка картриджа	1 к-т
Переходник для подключения излива	1к-т
Декоративное кольцо (большое отверстие)	1 шт.
Декоративное кольцо (малое отверстие).....	1 шт.
Винт	2 шт.
Аэратор	1 шт.
Водонепроницаемая мембрана.....	2 шт.
Инструкция по установке	1 шт.
Инструкция по установке	1 шт.

Комплект поставки

Данный список действителен для следующих продуктов:

- TLG04310R Встраиваемый настенный смеситель для раковины
- TLG07308R Встраиваемый настенный смеситель для раковины
- TLG08308R Встраиваемый настенный смеситель для раковины
- TLG09308R Встраиваемый настенный смеситель для раковины

Условия эксплуатации и меры безопасности при установке

Условия эксплуатации

1. Давление подачи холодной/горячей воды
Минимальное давление 0,05 МПа (динамическое давление)
Максимальное давление 1,0 МПа (статическое давление)
Рекомендуемое рабочее давление: 0,5 МПа (динамическое давление)
Испытательное давление 1,0 МПа (статическое давление)
2. Температура подаваемой воды составляет от 4 °С до 90 °С. Рекомендуется использовать температуру горячей воды 60 ±5 °С. Не используйте пар в качестве горячей воды.
3. Температура окружающей среды должна быть не менее 0 °С. При использовании в условиях температуры ниже 0 °С существует вероятность деформации и появления трещин на смесителях в результате замерзания.
4. Если изделие не используется в течение длительного времени, это может привести к окислению на внутренней и внешней поверхностях смесителя и невозможности его дальнейшего использования.
5. Данное изделие не следует выбрасывать вместе с обычным бытовым мусором. По окончании использования рекомендуется сдать его в пункт приема металлов для дальнейшей переработки
6. Изделие, описанное в данной инструкции, имеет функцию очистки.

Меры безопасности



Предупреждение: означает, что игнорирование этого знака и неправильное использование могут привести к серьезным травмам и смерти.



Внимание: означает, что игнорирование этого знака и неправильное использование могут привести к травме или материальному ущербу.

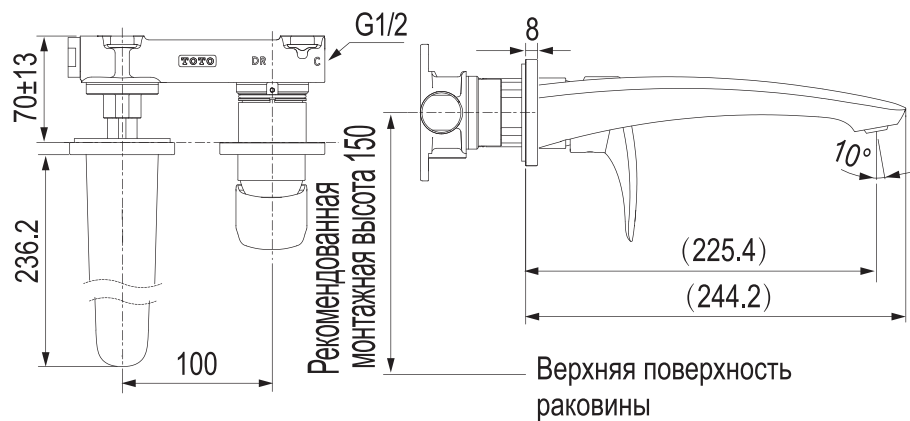
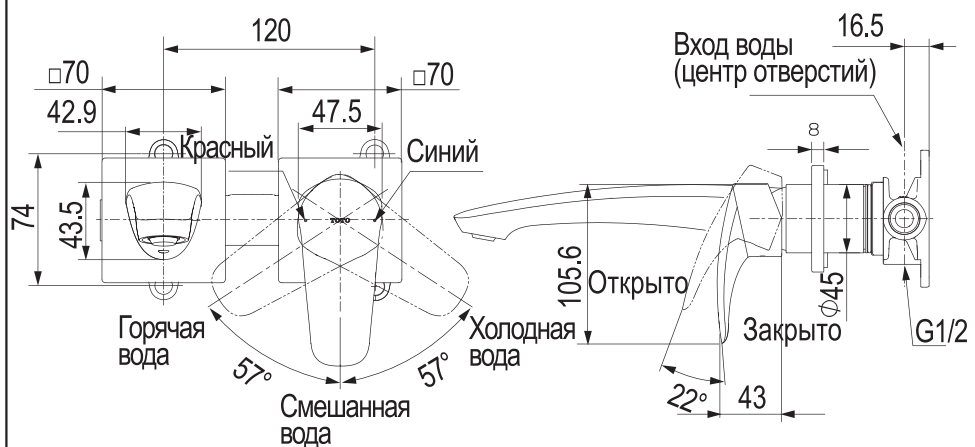
Предупреждение

1. Корпус смесителя со стороны подачи горячей воды может сильно нагреваться. Не допускайте прикосновения непосредственно к данной поверхности. В противном случае возможны ожоги.
2. Не меняйте местами трубы подачи холодной и горячей воды. В противном случае возможны ожоги.
3. Не используйте пар в качестве горячей воды. В противном случае возможны ожоги.

Установочный чертеж

TLG09308R

Встраиваемый настенный смеситель для раковины

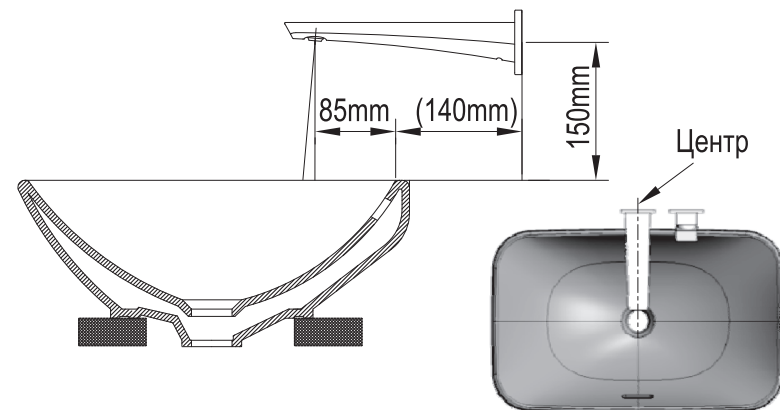


Примечание: Размеры указаны в мм.
Справочные размеры указаны в скобках ().

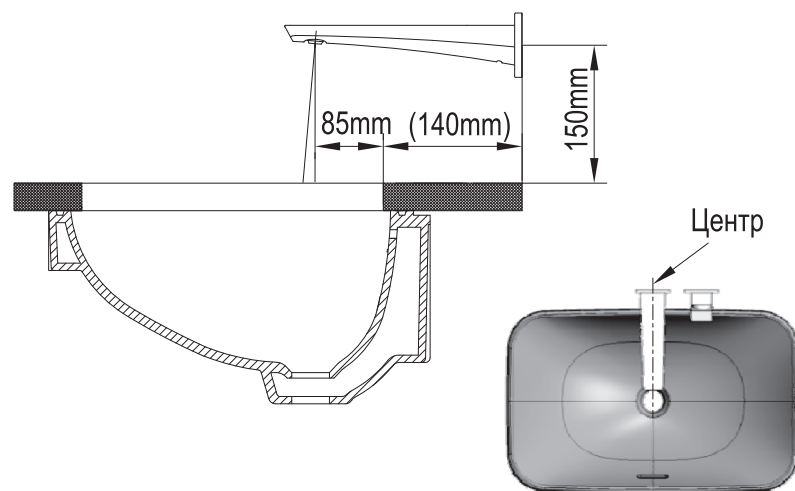
Установочный чертеж

Пример: TLG07308R

Установка для накладной раковины



Установка для раковины, встраиваемой снизу



Примечание: Размеры указаны в мм.
Справочные размеры указаны в скобках ().

Порядок установки

TLG07308R, TLG08308R

Необходимые инструменты для установки



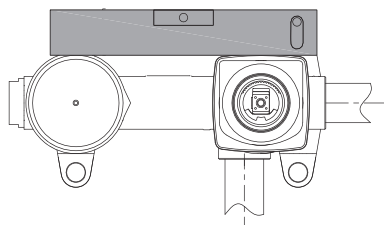
Проверка перед установкой

- * Убедитесь, что трубы водоснабжения промыты от грязи, песка и т. д. и подача воды перекрыта.
- * Внимательно прочтите инструкцию по установке и следуйте ее рекомендациям.

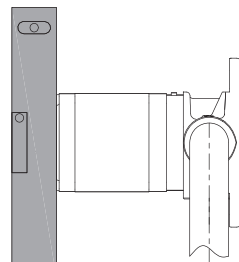
1. Проверка перед установкой

1. Сделайте вырез в стене в соответствии с размерами на рисунках. При несоблюдении размеров возможны проблемы при монтаже смесителя. Подключите встраиваемую часть к трубам водоснабжения.

- ※ Важно: Выровняйте встраиваемую часть с помощью уровня в горизонтальном и вертикальном направлениях.



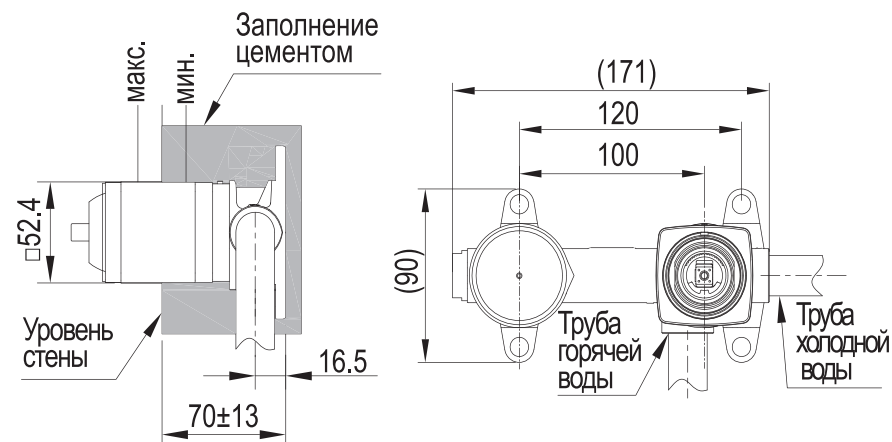
По горизонтали



По вертикали

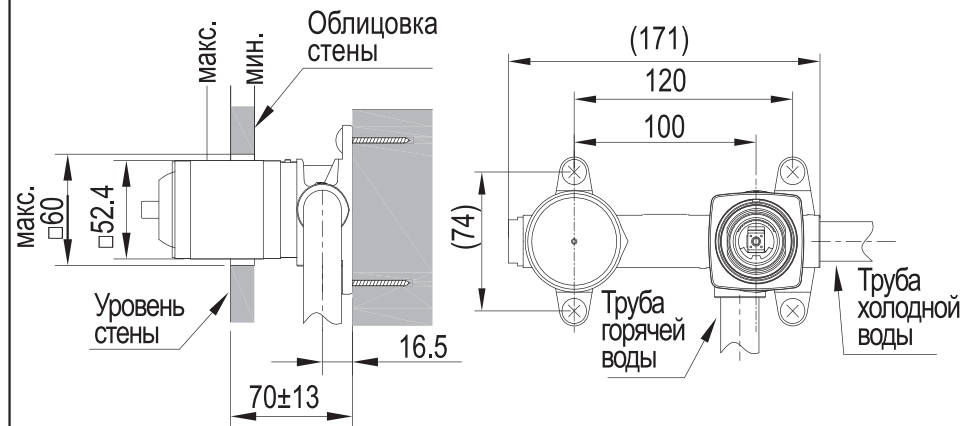
Порядок установки

Установка в кирпичной/бетонной стене



Как показано на рисунке, используйте цемент или другой подобный материал для замуровывания изделия в стене.

Установка в стене пустотелой конструкции

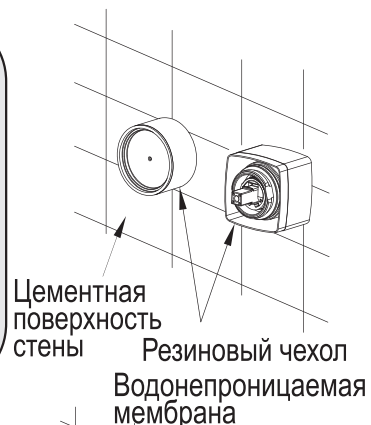


Как показано на рисунке, используйте винты для крепления изделия на стене.
※ Для этого подготовьте подходящие крепежные винты. (4φ10 винты)

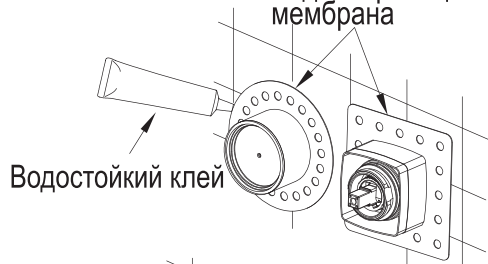
Порядок установки

Внимание

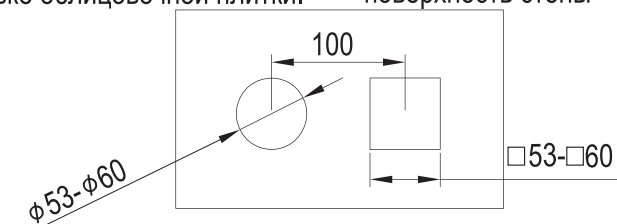
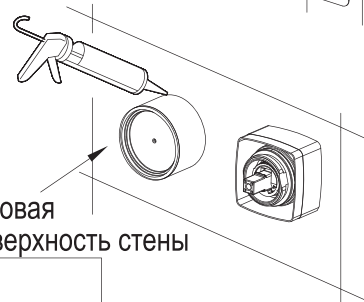
- * При монтаже встраиваемой части, не снимайте ни защитную крышку, ни резиновый чехол крышки.
- * Обратите внимание на глубину установки встраиваемой части в стене, чтобы убедиться, что уровень готовой поверхности стены будет находиться между отметками MIN и MAX на защитной крышке.
- * Подключите встраиваемую часть к трубам водоснабжения и убедитесь, что соединения не протекают, а затем нанесите цемент для заполнения.



2. Наденьте водонепроницаемую мембрану на резиновый чехол защитной крышки и помощью водостойкого клея приклейте ее на цементную поверхность стены.



3. После полного высыхания клея установите облицовочную плитку. (Размеры отверстий на облицовочной плитке указаны ниже) Если резиновый чехол и водонепроницаемая мембрана установлены ровно, они не будут выступать над поверхностью цементной стены и не будут мешать установке облицовочной плитки.

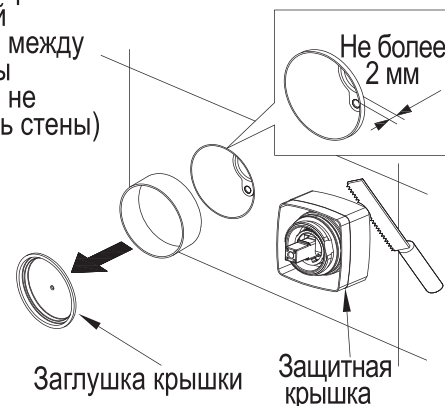


Размер отверстий в облицовочной плитке (ед. изм.: мм)

Порядок установки

II. Установка излива и ручки

1. Срежьте резиновый чехол крышки с правой стороны и защитную крышку с левой стороны. Убедитесь, что расстояние между кромкой среза и поверхностью стены находится в пределах 2 мм. (Кромка не должна быть утоплена в поверхность стены)

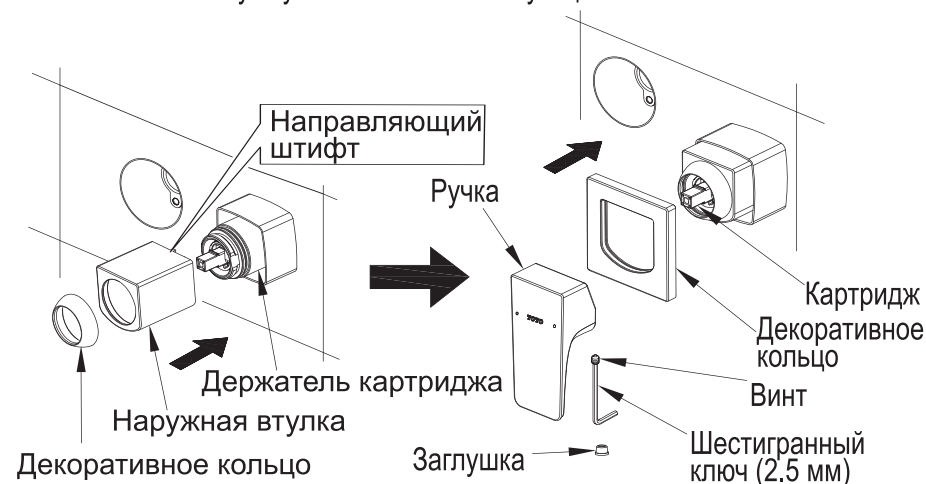


Внимание

- Не срезайте защитную крышку с правой стороны, чтобы избежать повреждений держателя картриджа, расположенного внутри.

2. Установка ручки:

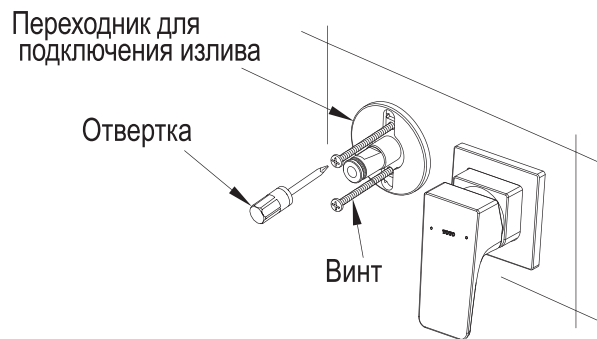
- Вытяните защитную крышку с правой стороны (примечание: крышка после завершения монтажа больше не потребуется).
- Закройте стык стены и держателя картриджа декоративным кольцом. (Примечание: нанесите небольшое количество мыльной воды на уплотнительное кольцо внутри декоративного кольца для смазки с целью облегчения монтажа)
- Установите ручку на картридж и с помощью винта закрепите ее. Установите заглушку винта в соответствующем положении.



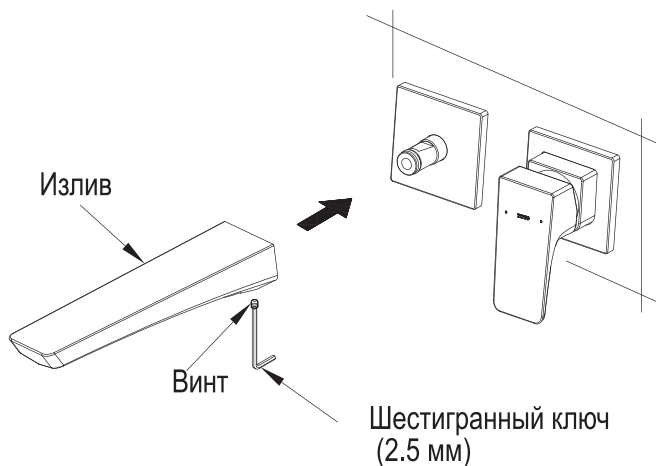
Порядок установки

3. Установка излива

- а) Вставьте переходник для подключения излива во встраиваемую часть смесителя и с помощью 2-х винтов закрепите его на стене.



- б) Установите декоративное кольцо на переходник. Установите излив на переходник и плотно прижмите его к декоративному кольцу. Выровняйте положение декоративной крышки и излива, а затем закрепите излив винтом.



Порядок установки

TLG04310R, TLG09308R

Необходимые инструменты для установки



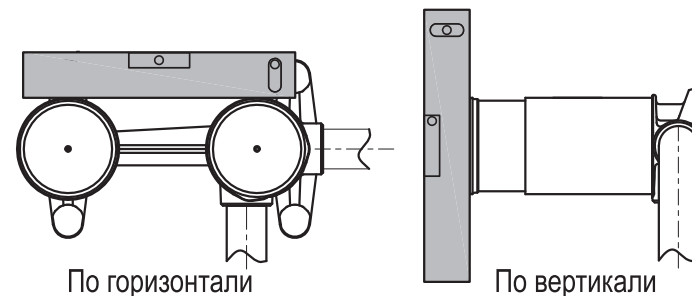
Проверка перед установкой

- * Убедитесь, что трубы водоснабжения промыты от грязи, песка и т. д. и подача воды перекрыта.
- * Внимательно прочтите инструкцию по установке и следуйте ее рекомендациям.

I. Установка встраиваемой части смесителя

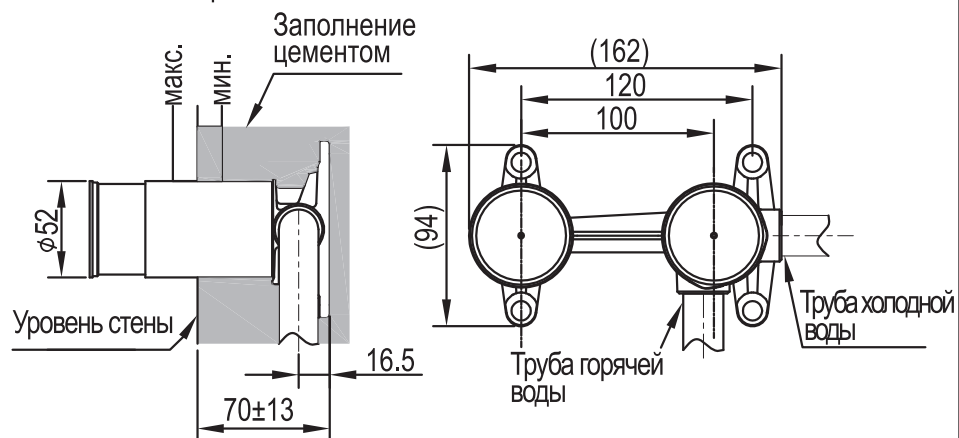
1. Сделайте вырез в стене в соответствии с размерами на рисунках. При несоблюдении размеров возможны проблемы при монтаже смесителя. Подключите встраиваемую часть к трубам водоснабжения.

- ※ Важно: Выровняйте встраиваемую часть с помощью уровня в горизонтальном и вертикальном направлениях.



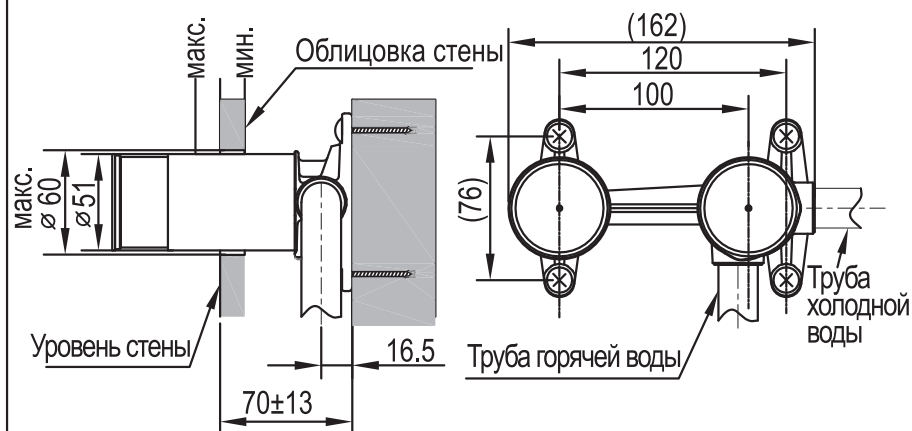
Порядок установки

Установка в кирпичной/бетонной стене



Как показано на рисунке, используйте цемент или другой подобный материал для замуровывания изделия в стене.

Установка в стене пустотелой конструкции

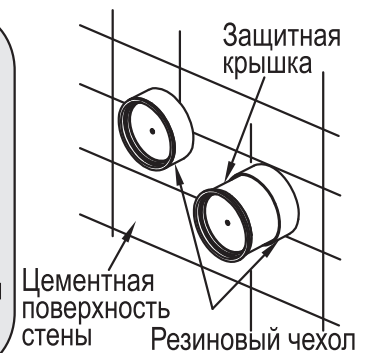


Как показано на рисунке, используйте винты для крепления изделия на стене.
 ✕ Для этого подготовьте подходящие крепежные винты. (4φ10 винты)

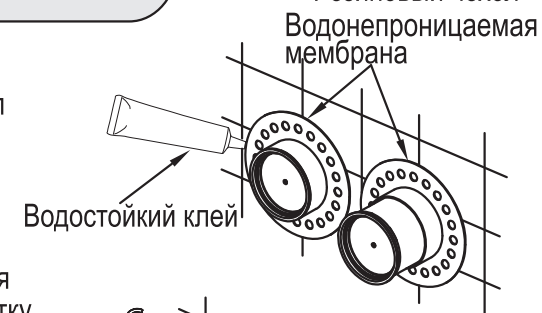
Порядок установки

Внимание

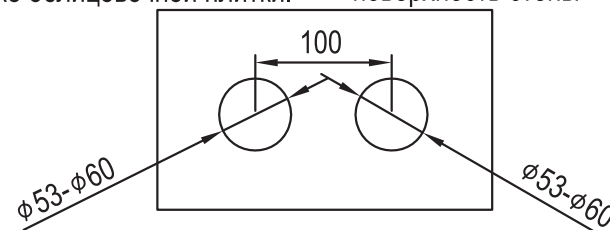
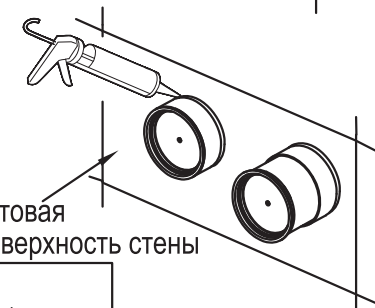
- * При монтаже встраиваемой части, не снимайте ни защитную крышку, ни резиновый чехол крышки.
- * Обратите внимание на глубину установки встраиваемой части в стене, чтобы убедиться, что уровень готовой поверхности стены будет находиться между отметками MIN и MAX на защитной крышке.
- * Подключите встраиваемую часть к трубам водоснабжения и убедитесь, что соединения не протекают, а затем нанесите цемент для заполнения.



2. Наденьте водонепроницаемую мембрану на резиновый чехол защитной крышки и помощью водостойкого клея приклейте ее на цементную поверхность стены.



3. После полного высыхания клея установите облицовочную плитку. (Размеры отверстий на облицовочной плитке указаны ниже) Если резиновый чехол и водонепроницаемая мембрана установлены ровно, они не будут выступать над поверхностью цементной стены и не будут мешать установке облицовочной плитки.



Размер отверстий в облицовочной плитке (ед. изм.: мм)

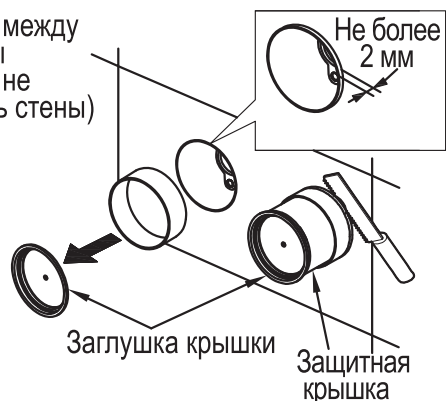
Порядок установки

II. Установка излива и ручки

1. Срежьте резиновый чехол крышки с правой стороны и защитную крышку с левой стороны. Убедитесь, что расстояние между кромкой среза и поверхностью стены находится в пределах 2 мм. (Кромка не должна быть утоплена в поверхность стены)

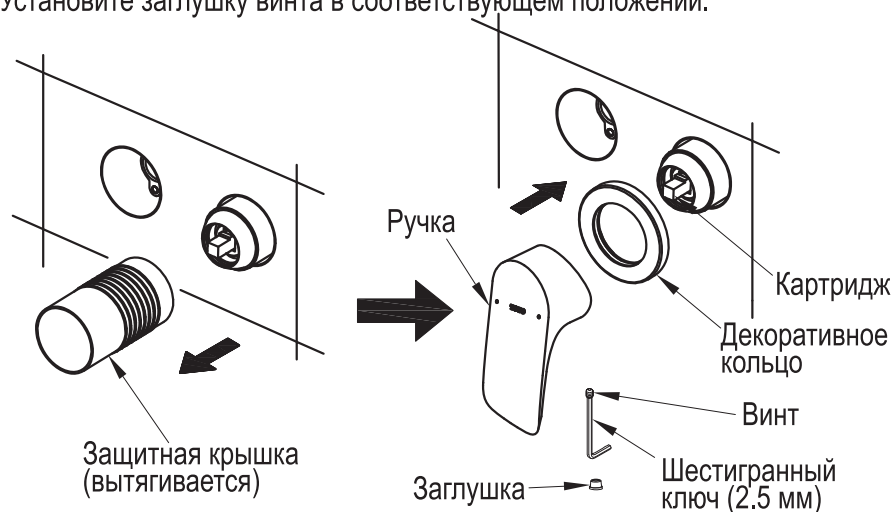
Внимание

- Не срезайте защитную крышку с правой стороны, чтобы избежать повреждений держателя картриджа, расположенного внутри.



2. Установка ручки:

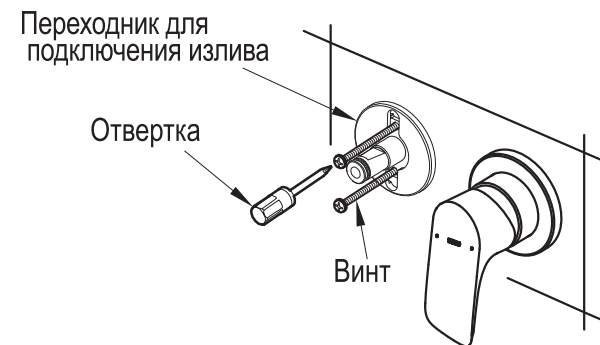
- а) Вытяните защитную крышку с правой стороны (примечание: защитная крышка после завершения монтажа больше не потребуется).
- б) Закройте стык стены и держателя картриджа декоративным кольцом. (Примечание: нанесите небольшое количество мыльной воды на уплотнительное кольцо внутри декоративного кольца для смазки с целью облегчения монтажа)
- в) Установите ручку на картридж и с помощью винта закрепите ее. Установите заглушку винта в соответствующем положении.



Порядок установки

3. Установка излива

- а) Вставьте переходник для подключения излива во встраиваемую часть смесителя и с помощью 2-х винтов закрепите его на стене.



- б) Установите декоративное кольцо на переходник. Установите излив на переходник и плотно прижмите его к декоративному кольцу. Выровняйте положение декоративной крышки и излива, а затем закрепите излив винтом.

