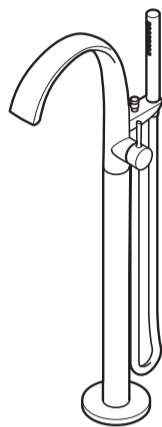
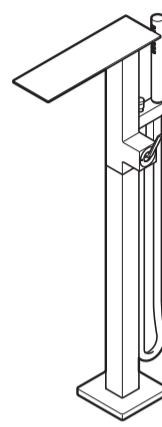


TOTO

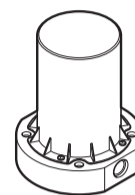
Напольный смеситель для ванны



TBP01301



TBP02303



TBN01105

Этот напольный смеситель для ванны состоит из самого смесителя (основной корпус) и встраиваемой части (модель TBN01105).

- ◆ Чтобы обеспечить надлежащую работу изделия, производите его установку согласно этой инструкции. По окончании установки подробно объясните пользователю способ его использования.

Меры безопасности (Тщательно соблюдайте все меры предосторожности для обеспечения безопасной эксплуатации).

Для надлежащей установки изделия перед монтажными работами ознакомьтесь с этими мерами предосторожности.

- В этом руководстве используются различные символы для обеспечения безопасной и правильной установки и предотвращения нанесения травм людям или повреждения имущества. Значение символов:

	ПРЕДУПРЕЖДЕНИЕ Этот символ означает, что игнорирование или неправильное выполнение обозначенного этим символом действия может привести к смерти или серьезной травме.
	ВНИМАНИЕ Этот символ означает, что игнорирование или неправильное выполнение обозначенного этим символом действия может привести к травмированию пользователя или нанесению ущерба собственности.

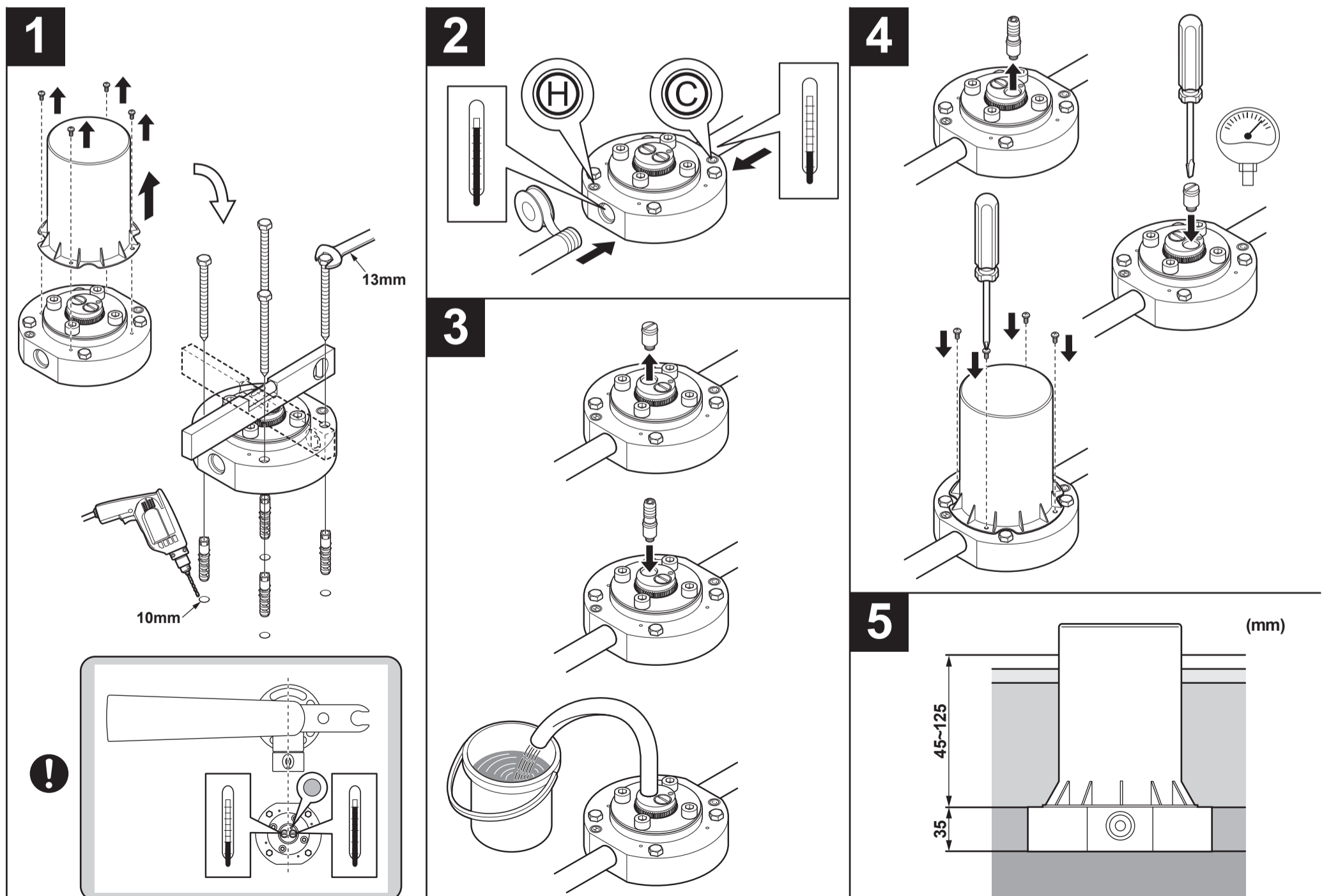
- Обязательные для выполнения требования помечены следующими символами. Также приводятся объяснения их значений

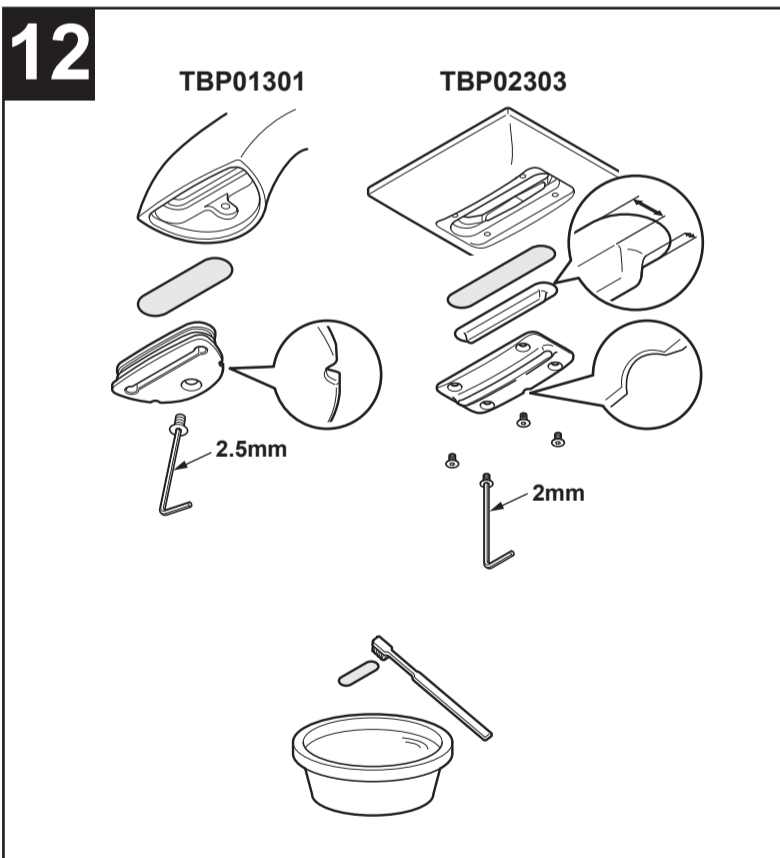
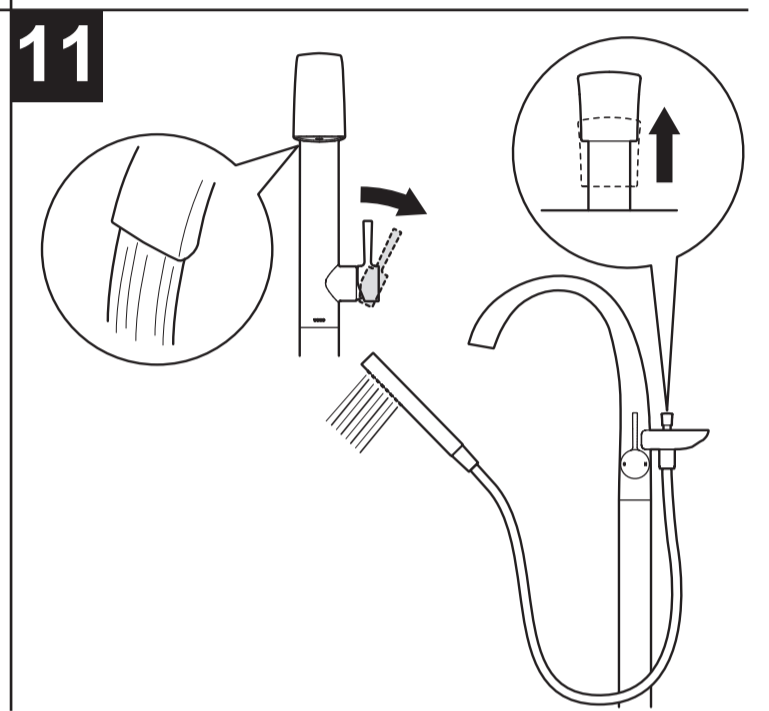
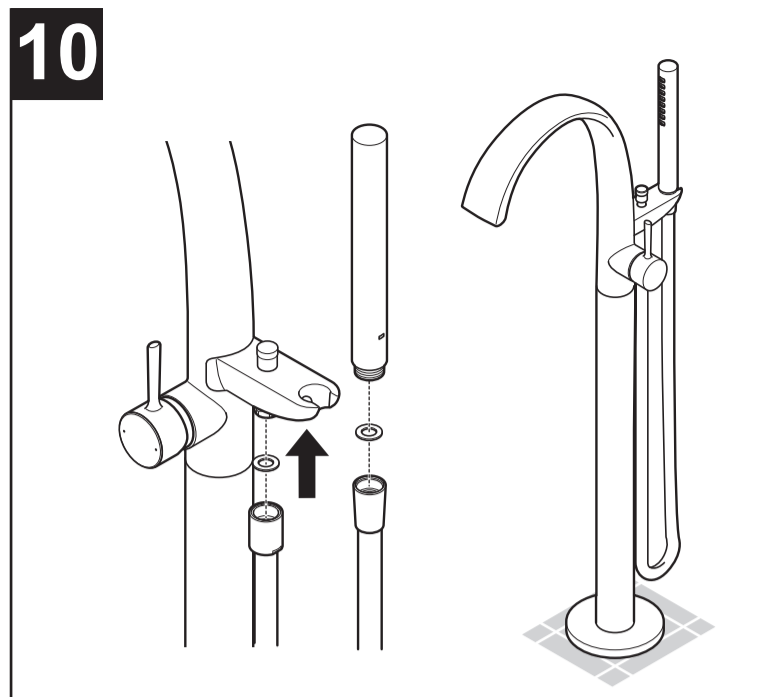
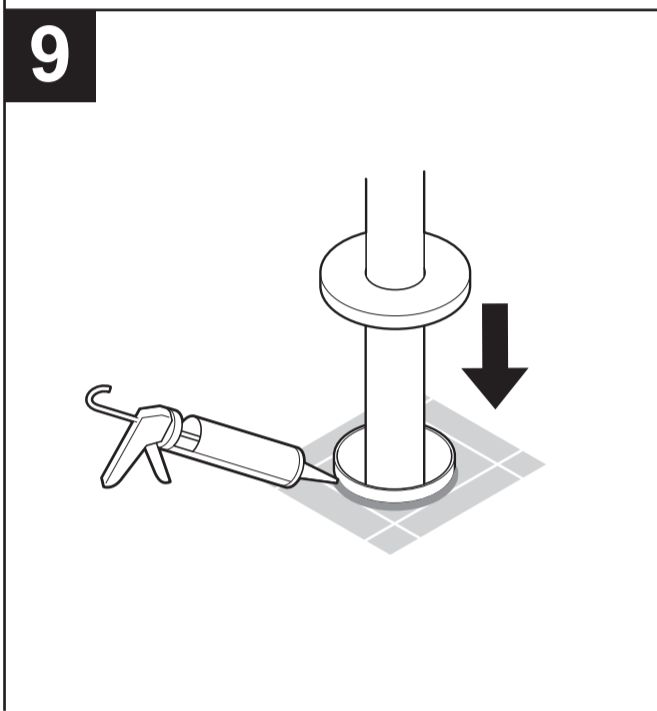
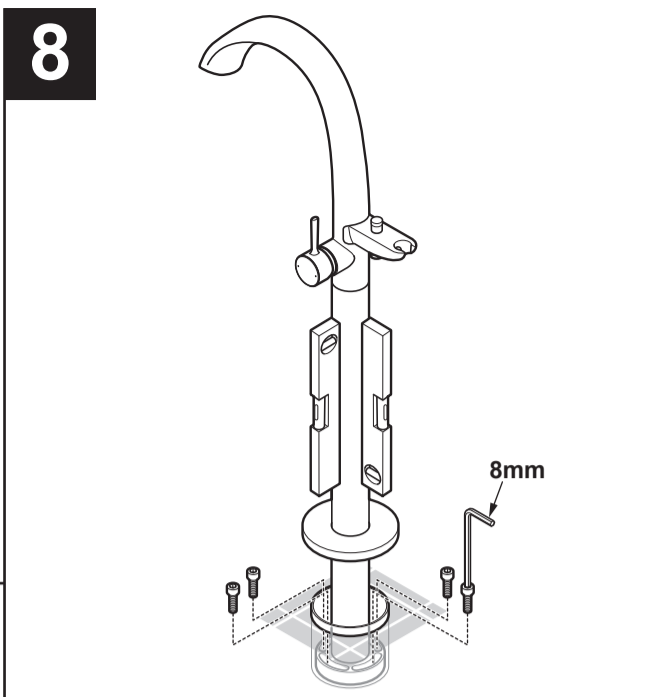
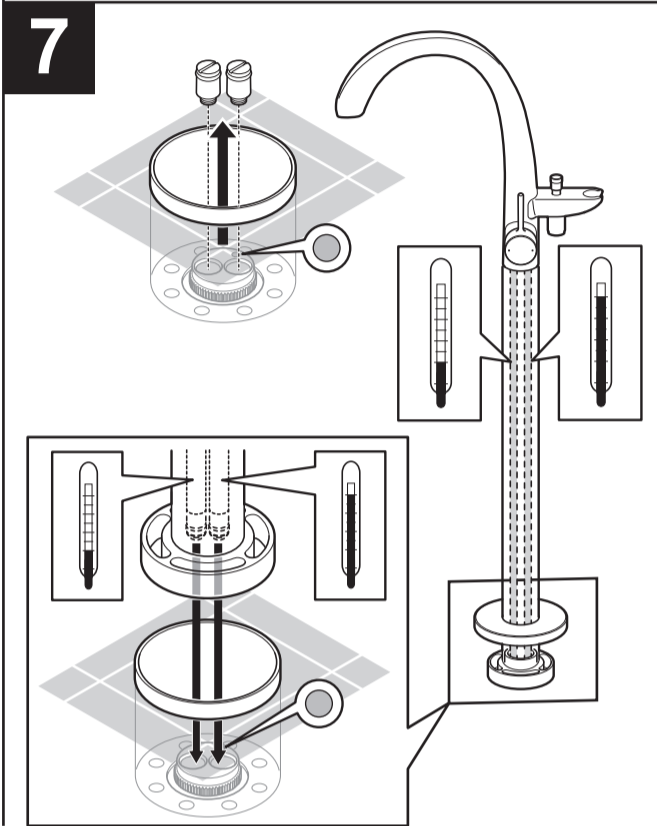
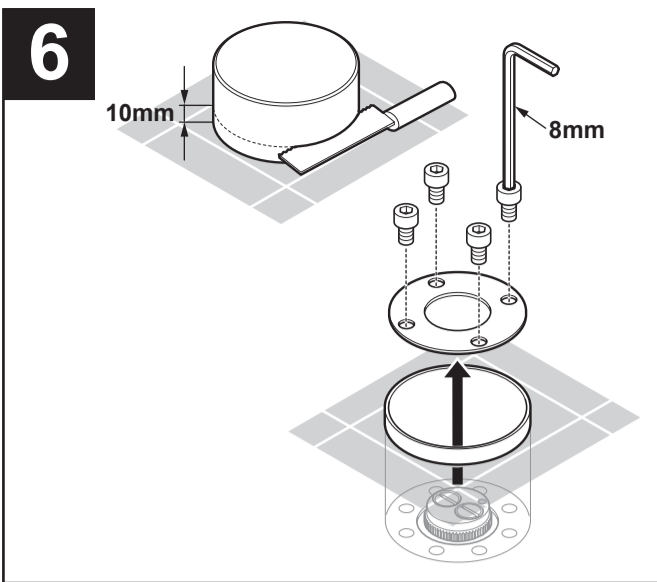
	Недопустимые действия обозначены символом "Запрещается". Левый символ означает "Разборка запрещается".
	Требуемые в обязательном порядке действия обозначены символом "Обязательное действие". Левый символ означает "Обязательное действие".

	Производите подключение труб холодной и горячей воды строго к соответствующим подводкам. В противном случае при включении холодной воды из излива пойдет горячая вода и может обжечь вас.
	Температура подаваемой горячей воды не должна превышать 80° С. При использовании воды горячее 80°С Вы можете ошпариться, а срок эксплуатации смесителя сократиться и привести к поломке и протечке, причинив ущерб собственности.
	Не разбирайте и не переделывайте детали и узлы, описанные в этом руководстве. При несоблюдении этого требования можно ошпариться или получить травму, а возникшая при поломке изделия протечка может причинить ущерб собственности.

	Не подвергайте изделие сильному ударному воздействию. Это может привести к повреждению изделия, а возникшая при этом протечка может причинить ущерб собственности.
	Не используйте изделие в среде, где возможно замерзание. Это может привести к повреждению изделия, а возникшая при этом протечка может причинить ущерб собственности.
	Используя подходящие крепежные винты, установите встраиваемую часть изделия в полу или другом элементе конструкции, достаточно прочном для надежного крепления. Если встраиваемая часть установлена в полу, который не может обеспечить надежное крепление, смеситель (основной корпус) или пол может быть поврежден, при этом вы можете быть травмированы, а возникшая при поломке изделия протечка может причинить ущерб собственности.
	Тщательно нанесите герметик для обеспечения водостойкости зазора между защитной крышкой встраиваемой части и полом. В противном случае может произойти утечка воды, подвергнув Ваше домашнее имущество затоплению и причинив ущерб собственности.

TBP01301	TBP02303	TBN01105	Пример монтажа ванны (mm)
			<p>• Напольный смеситель для ванны: Модель TBP01301 • Встаиваемая часть: Модель TBN01105 • Ванна: Модель PJYD2200LPWE</p> <p>* Действительное изделие может внешне отличаться от чертежа в зависимости от модели.</p>





Перед установкой

- В виду того, что положение отверстия излива зависит от монтажной позиции встраиваемой части, обратите на нее особое внимание.
- Если давление подачи воды превышает 1,0 МПа, сократите его до 0,5 МПа при помощи дополнительно приобретенного редуциционного клапана.
Для надежного использования смесителя рекомендуется давление подачи воды 0,5 МПа.
- Если вы используете изделие при большом потоке из-за высокого давления воды, то при использовании перепускного клапана вы можете почувствовать дополнительное сопротивление.
В таком случае уменьшите расход потока при помощи ручки.
- Для предотвращения риска получения ожога в результате ошибочной операции, отрегулируйте давление подаваемой холодной воды выше давления горячей воды или на одинаковом уровне. При необходимости увеличить давление горячей воды установите его ниже давления холодной воды.
- Во избежание ожога установите температуру подаваемой горячей воды не более 60°C. Для комфортабельного использования рекомендуем установить температуру на 60°C.
- Трубопровод подачи горячей воды от нагревателя к смесителю должен быть минимальной длины, чтобы уменьшить гидравлическое сопротивление; рекомендуется также обернуть трубу термоизоляционным материалом.
- Так как перед упаковкой изделия для отправки потребителю проводилось контрольное испытание потока, то внутри может остаться некоторое количество воды, что не является признаком неисправности.

Установка встраиваемой части

- 1** Снимите защитную крышку встраиваемой части с помощью шлицевой отвертки. Так как защитная крышка и винты будут использоваться позднее, поместите их в безопасное место, где они не будут потеряны. Установить и зафиксировать встраиваемую часть по уровню.



Вставка без ● отметки должна быть направлена в сторону излива.
Подтвердите позицию ванны, примерно определите направление установки и затем зафиксируйте встраиваемую часть.
*После крепления основного корпуса смесителя направление излива остается регулируемым.

Установка основного корпуса смесителя

- 7** Для предотвращения неправильного соединения труб обратите внимание на направление корпуса смесителя при его монтаже на встраиваемую часть.
- 8** Отрегулируйте направление излива по отношению к ванне и закрепите основной корпус смесителя входящими в комплект болтами. Подтвердите вертикальность положения корпуса.
Проверьте надежность крепления корпуса смесителя и убедитесь, что при закрытом рычаге вода не проходит через изделие и не протекает через соединения.

Герметизация

- 9** Нанесите герметик для обеспечения водостойкости зазора между защитной крышкой встраиваемой части и полом и опустите крышку на поверхность пола.

Установка лейки для душа и шланга

- 10** Проверьте надлежащую установку прокладки и затем установите шланг и ручной душ. На этом установка изделия завершена.

Тестирование подключения подачи воды

- 11** Включите подачу воды и убедитесь, что вода поступает из излива и ручной душ. Проверьте места вокруг соединений труб и зазоры на предмет утечки воды.

Очистка аэратора

- 12** После тестирования подключения подачи воды очистите аэратор излива. Если аэратор засорен, скорость потока может уменьшиться или регулирование температуры не может быть точным. Это может привести к ненадлежащей работе изделия.
Объясните пользователю необходимость периодической очистки аэратора.



Чтобы снять аэратор, вставить плоскую отвертку или аналогичный инструмент в паз.
Старайтесь при этом не повредить основной корпус смесителя.

Подсоединение труб

- 2** При соединении труб используйте герметик, подтвердите отметки холодной/горячей воды на встраиваемой части, чтобы избежать неправильного соединения труб холодной и горячей воды, и затем подключите трубы к встраиваемой части.

Очистите внутреннюю часть труб подачи холодной/горячей воды

- 3** Подключите соединительную муфту и дополнительно приобретенный шланг к встраиваемой части, промойте и удалите из труб подачи холодной/горячей воды грязь и песок.



При несоблюдении этого требования оставшаяся в трубах грязь и песок могут засорить фильтр и вызвать следующие проблемы.
(1) Сниженный поток воды.
(2) Сокращенную функциональность контроля температуры.

Проведение испытания на долговечность (давление)

- 4** Проведите испытание на долговечность (давление) и убедитесь в отсутствии утечки воды из соединений труб и защитной крышки встраиваемой части.
Может прилагаться давление максимум в 1,6 МПа (статическое) до 1 мин.

Отделка пола

- 5** Проведите финальную отделку пола таким образом, чтобы уровень был в пределах отметки на защитной крышке.
Проследите, чтобы раствор и т.д. не попал внутрь защитной крышки.

Обрезка защитной крышки

- 6** Обрежьте защитную крышку на высоте 10 мм от поверхности готового пола и снимите вставку, болт и блокирующую крышку со встраиваемой части.



Если высота готового пола превышает предел отметки, то крышка основного корпуса смесителя и пр. не могут быть смонтированы правильно, поэтому необходимо принять меры до финишной отделки пола.

Характеристики

Диапазон рабочего давления	: макс.	1.0 МПа
	: мин.	0.05 МПа
Рекомендуемое рабочее давление	:	0.1 - 0.5 МПа
Испытательное давление	:	1.6 МПа
Температура горячей воды	:	макс. 80 °C
Рекомендуемая температура горячей воды	:	60 °C
Расход воды при 0,3 МПа	:	Примерно 18 л/мин