

TOTO

Drain valve / Ablaufgarnitur / Bonde de vidange / Valvola di drenaggio / Донный клапан / 排水閥 / 배수 금구 / Bộ thoát thải / ชิ้นส่วนทางน้ำทิ้ง

Install the product properly according to this installation manual for best performance. /

Führen Sie die Installationsarbeiten entsprechend dieser Anleitung durch, um sicherzustellen, dass das Produkt richtig funktioniert. /

Installez le produit correctement conformément à ce manuel d'installation pour la meilleure performance. /

Eseguire il lavoro di installazione correttamente seguendo questa Guida per l'installazione, in modo che il prodotto possa funzionare bene. /

Для обеспечения правильной работы изделия установку производите в строгом соответствии с данной инструкцией. /

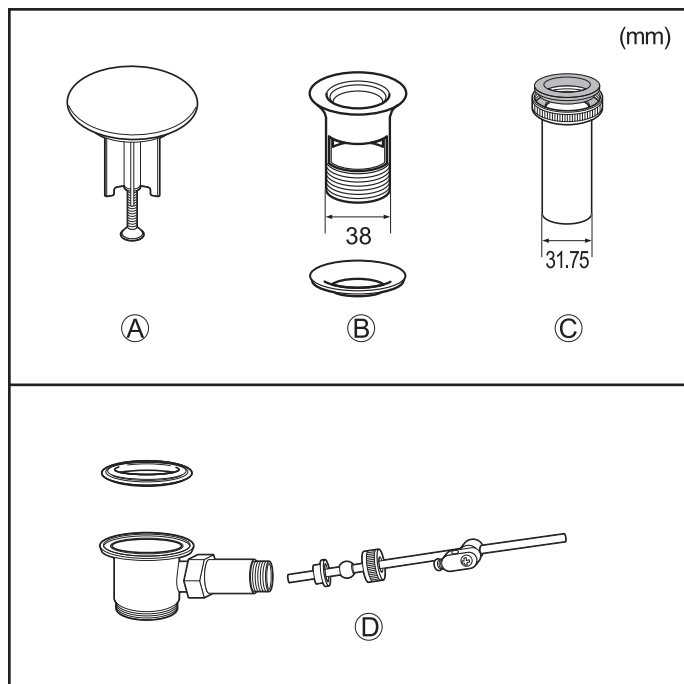
為充分發揮商品機能，請依照本施工說明書內容正確安裝。 /

제품의 기능이 충분히 발휘 될 수 있도록 시공설명서의 내용에 따라 바르게 설치 해 주십시오. /

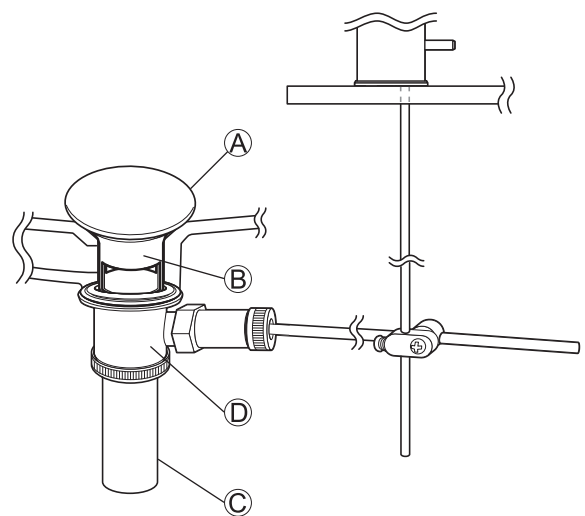
Lắp đặt sản phẩm đúng theo sách hướng dẫn này để đạt hiệu quả tốt nhất. /

ติดตั้งผลิตภัณฑ์อย่างถูกต้องตามคู่มือการติดตั้งนี้เพื่อประสิทธิภาพสูงสุด

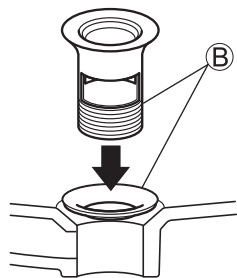
Included parts / Mitgelieferte Teile / Pièces incluses /
Parti incluse / Комплект поставки / 包裝內零件 /
동봉부품 / Phụ kiện đóng kèm / ชิ้นส่วนที่มีมาให้



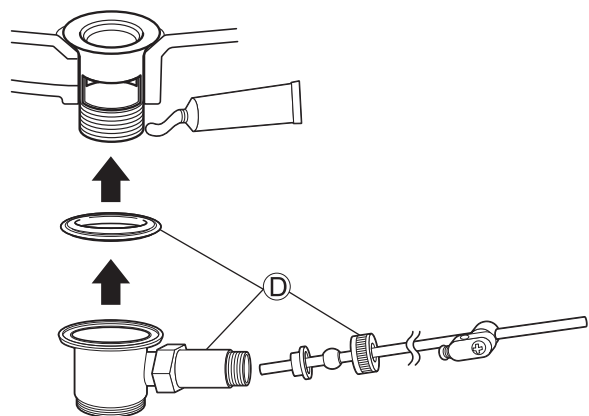
As-fitted Drawing / Aufbauzeichnung /
Plan d'après montage / Disegno tecnico /
Монтажный чертеж / 完成圖 / 완성도 /
Bản vẽ hoàn chỉnh / แบบสร้างจริง



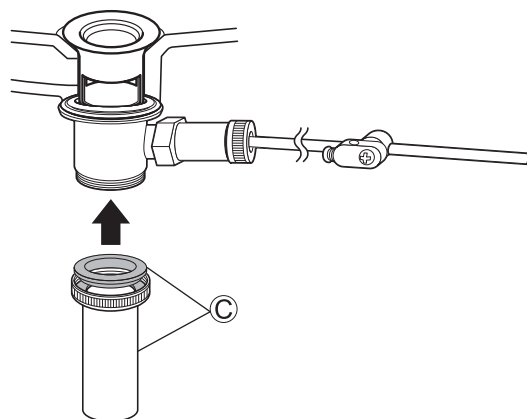
1



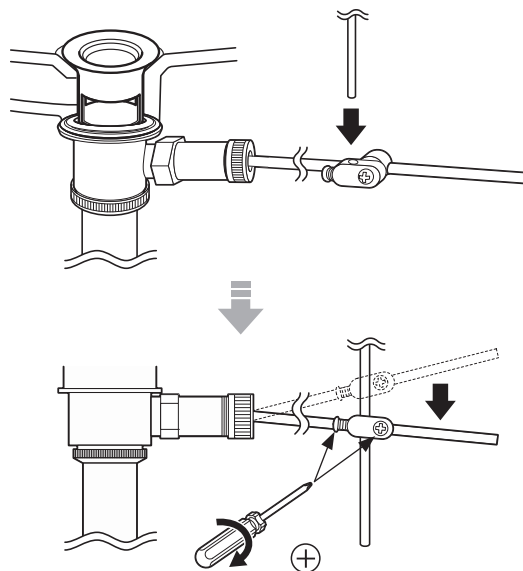
2



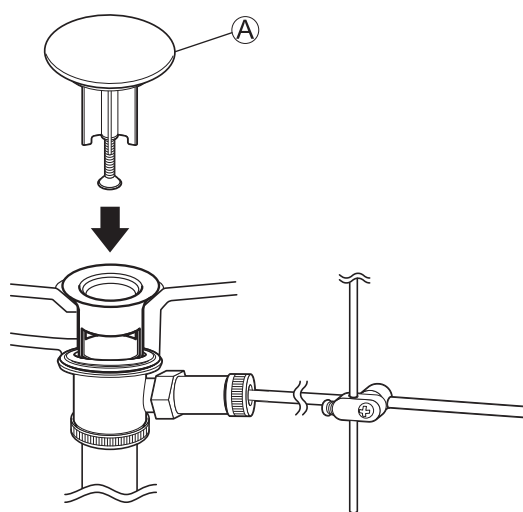
3



4



5



6

