

TOTO

СЕРИЯ MN

Подвесной унитаз CW162Y

[RU]


Выполняйте монтаж надлежащим образом, придерживаясь настоящего руководства, чтобы обеспечить правильную работу изделия. После монтажа подробно разъясните клиенту как пользоваться изделием.

Предупреждения и уведомления





(Обязательно соблюдайте все предупреждения.)

Перед монтажом внимательно ознакомьтесь с предупреждениями и уведомлениями и подключите изделие надлежащим образом. В настоящем руководстве используются различные символы, предназначенные для обеспечения надежного монтажа изделия и предотвращения травм клиента и других людей или повреждения имущества. Настоящее изделие может устанавливать только профессионал.


Значение символов, используемых в данной инструкции:

Пример символа	Значение символа
 ОСТОРОЖНО	Наличие данного предупреждения означает, что неправильные действия могут привести к тяжелым травмам.

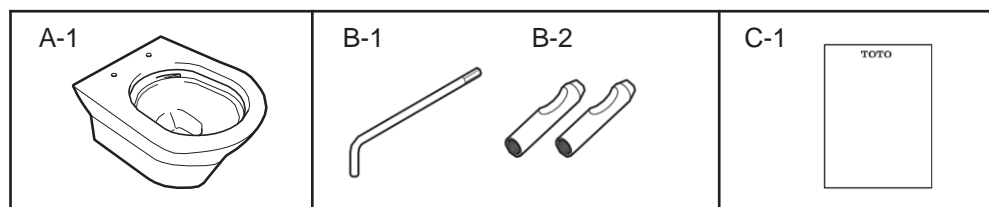
Для классификации и разъяснения отдельных указаний, соблюдение которых обязательно, используются следующие символы.

	Символ  указывает на запрещенное действие.		Символ  указывает на действие, которое следует обязательно выполнить.
---	---	---	--

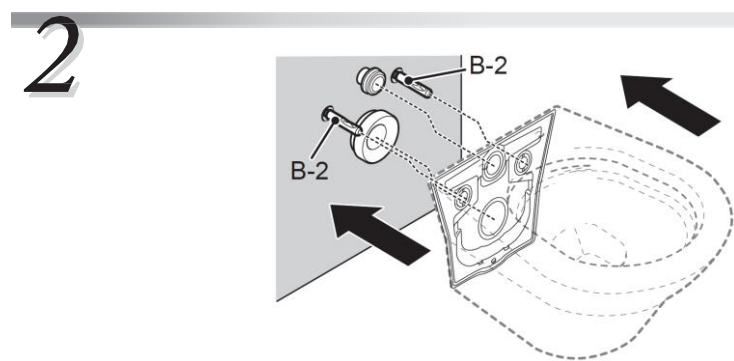
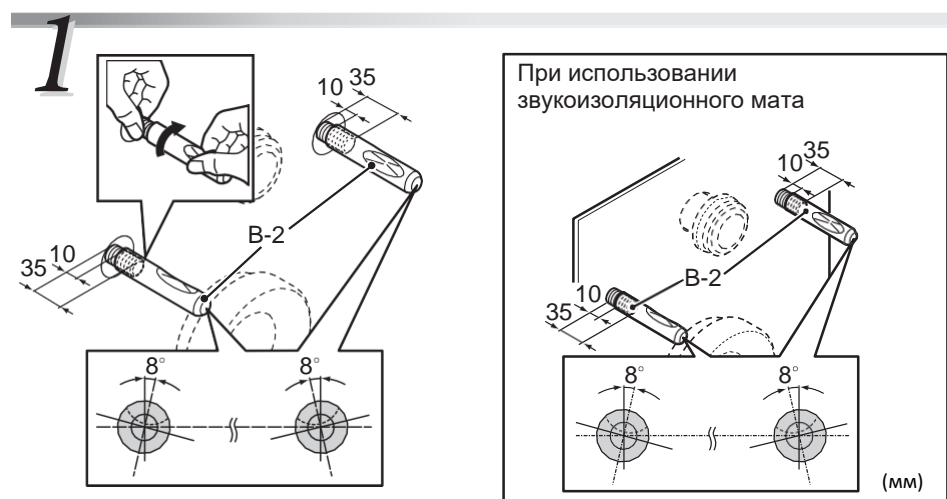
ОСТОРОЖНО


	Обязательно	<p>При установке всегда используйте только оригинальные комплектующие, входящие в состав упаковки.</p> <p>Установку изделия производите, соблюдая инструкцию по установке.</p> <p>В противном случае возможна утечка воды и повреждение имущества.</p>
	Запрещается	<p>Не подвергайте унитаз сильным нагрузкам или ударам.</p> <p>В противном случае возможна поломка унитаза, которая может причинить травмы или привести к утечке воды, что может стать причиной повреждения имущества.</p>

Комплект поставки

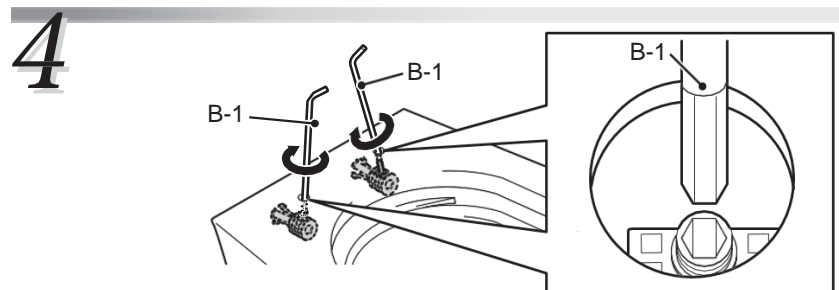


Порядок установки

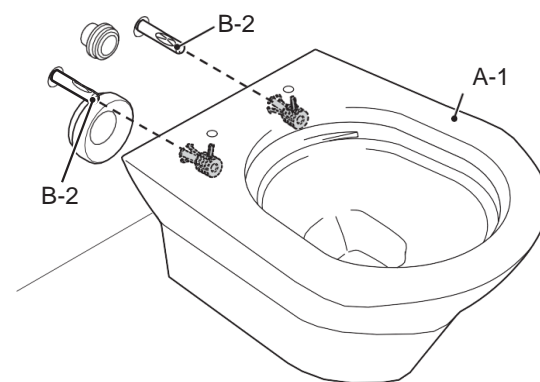


[RU]  **ОСТОРОЖНО**

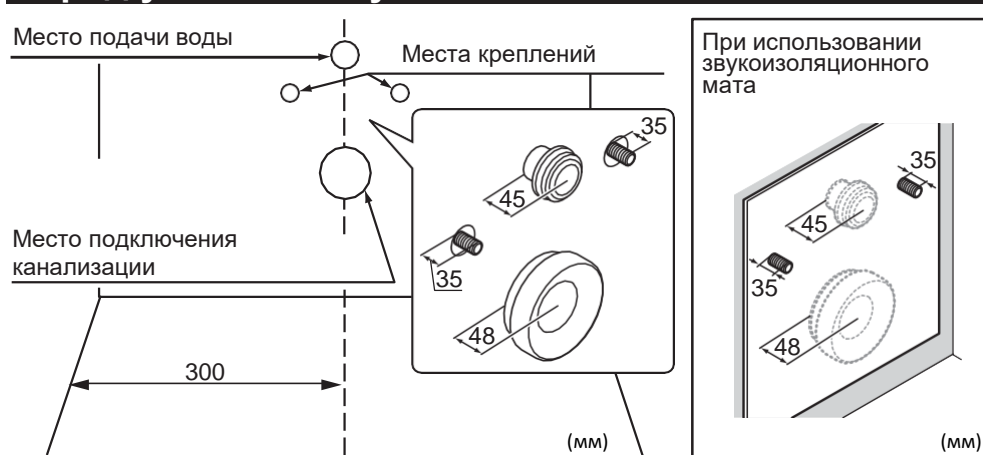
Обязательно Надежно подключите унитаз к трубе подачи воды и к канализации. Ненадлежащее соединение может привести к появлению неприятных запахов из унитаза или к протечке.



Детали

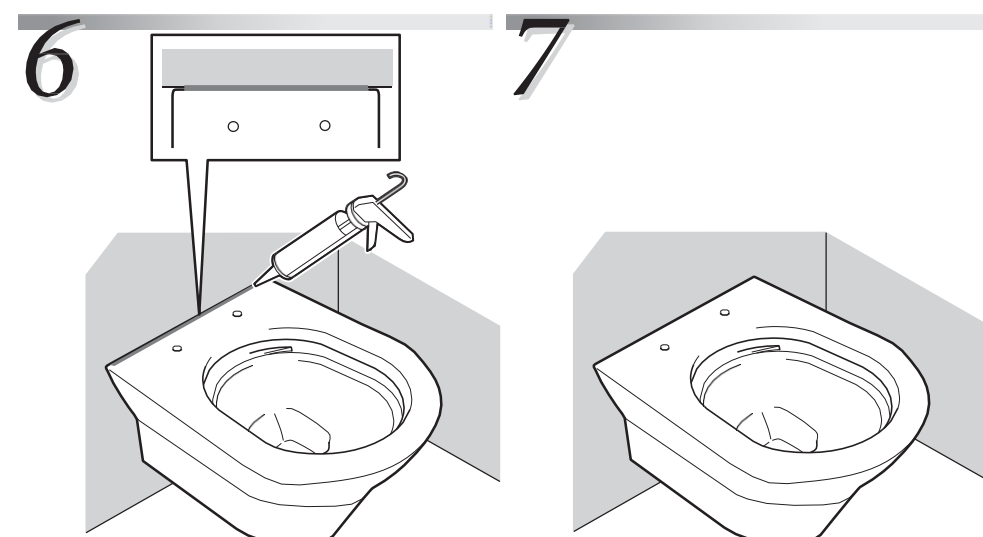


Перед установкой унитаза



[RU]  **ОСТОРОЖНО**

Обязательно Удостоверьтесь, что унитаз надежно закреплён на стене. Если унитаз закреплён неправильно, это может привести к его падению и повреждению.



После установки оставьте Г-образный ключ клиенту.