

ИНСТРУКЦИЯ ПО УСТАНОВКЕ ПОДВЕСНОГО УНИТАЗА

ТИП ИЗДЕЛИЯ: CW682



Вы приобрели высококачественное сантехническое изделие, качество которого гарантировано международной компанией TOTO.

Пожалуйста, сохраните данную инструкцию для обращения к ней в будущем.

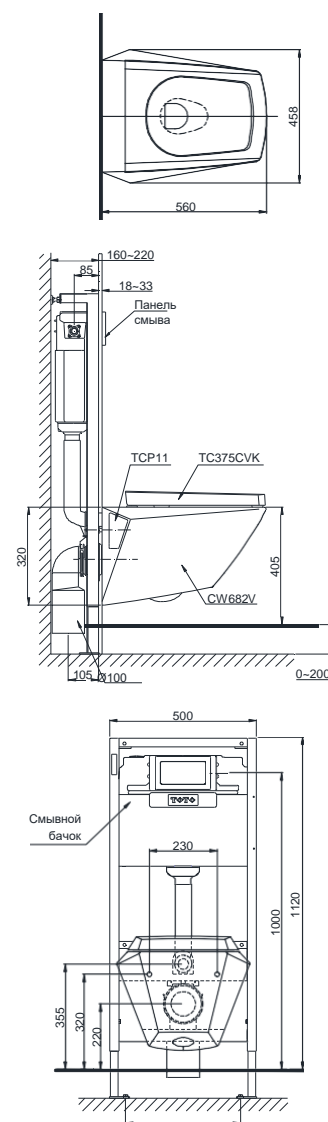
Примечание:

Пожалуйста, внимательно изучите данную инструкцию перед установкой.

Необходимые инструменты:

- Гаечный ключ
- Отвертка
- Рулетка
- Дрель
- Плоскогубцы
- Уровень
- Нож
- Пила по металлу

МОНТАЖНЫЙ ЧЕРТЕЖ

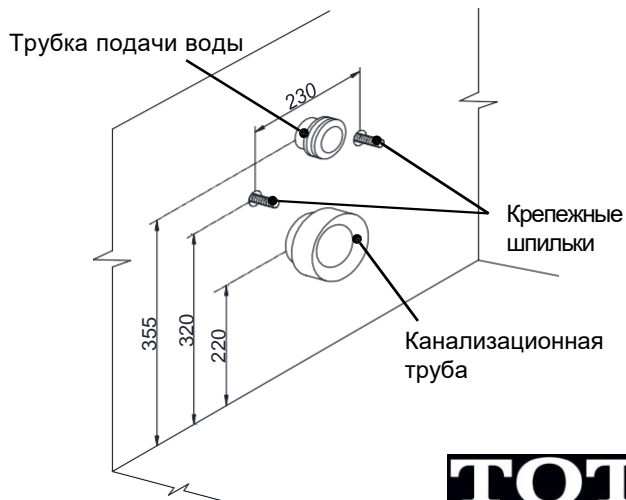


ПОРЯДОК УСТАНОВКИ

Шаг 1: Установите раму со смывным бачком

Пользуйтесь инструкцией, прилагаемой к раме с бачком.

Примечание: Проверьте соответствие монтажных размеров (см. чертеж).

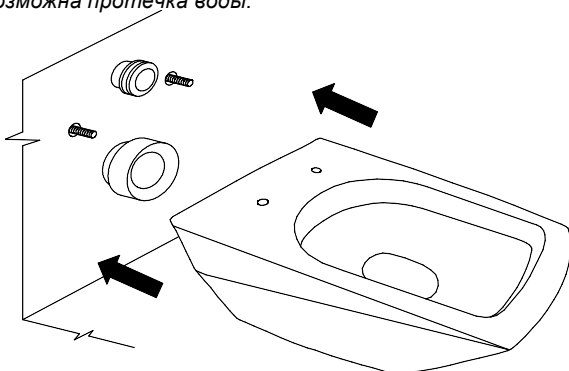


TOTO

Шаг 2: Установка унитаза

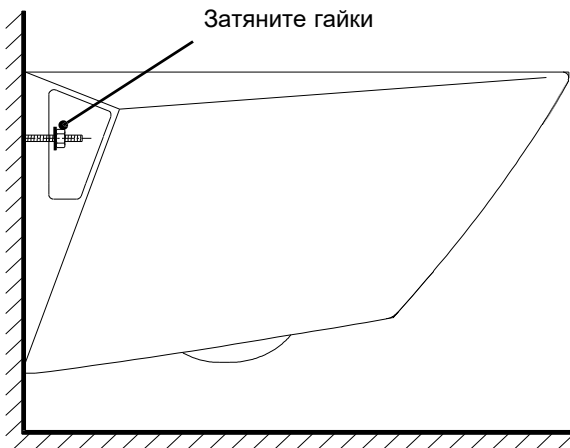
Установите унитаз на монтажные шпильки до упора к стене.

*** Примечание:** Убедитесь в том, что трубка подачи воды и канализационная труба надежно соединены с соответствующими отверстиями в унитазе. Если данные соединения останутся незавершенными, возможна протечка воды.



Когда унитаз будет касаться стены, зафиксируйте его на шпильках, используя гайки и шайбы из комплекта поставки. Затяните гайки гаечным ключом.

*** Примечание:** Не применяйте чрезмерное усилие при затягивании гаек, т.к. это может привести к поломке унитаза.

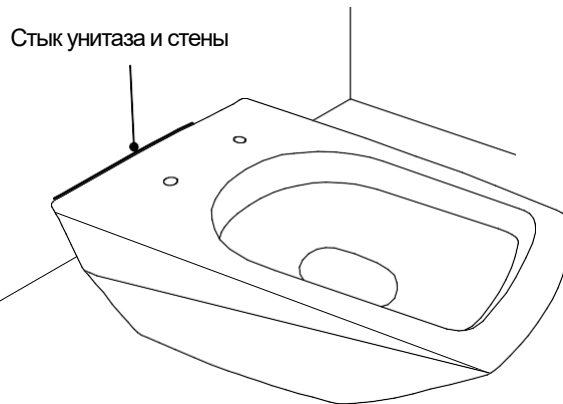


Шаг 3: Установите декоративные заглушки

Пожалуйста, пользуйтесь инструкцией, которая прилагается к декоративным заглушкам.

Шаг 4: Заполнение стыка герметиком

Заполните стык унитаза и стены силиконовым герметиком.



Шаг 5: Установите сиденье с крышкой

Пожалуйста, пользуйтесь инструкцией, прилагаемой с сиденьем с крышкой.

Шаг 6: Проверка после установки

- Очистите поверхности изделия, используя мягкую влажную ткань.
- Несколько раз произведите смыв.