

BENEFIT LM2541C. СМЕСИТЕЛЬ ДЛЯ ВАННЫ НА 4 ОТВЕРСТИЯ

Благодарим Вас за выбор продукции LEMARK! Сантехника LEMARK обеспечит вам удобство и комфорт!

Сантехника LEMARK производится в соответствии со всеми стандартами и техническими условиями, установленными в странах-участниках Евразийского экономического сообщества (Таможенного союза) и странах СНГ.

Перед началом монтажа

1. Убедитесь, что система водоснабжения удовлетворяет следующим параметрам:

- температура воды находится в интервале от 4 до 90 градусов Цельсия;
- давление воды составляет от 0,05 МПа до 1 МПа (если давление превышает 1,2 МПа, необходимо использовать клапан для понижения давления);
- отсутствуют существенные перепады давления в трубах с горячей и холодной водой.

2. Проведите очистку подводящих труб, чтобы гарантировать отсутствие посторонних частиц в выдаваемом потоке воды.

3. Для монтажа резьбовых соединений используйте фум-ленту. После окончания работ проверьте, чтобы все детали были правильно и надежно закреплены.

Рекомендуемый набор инструментов			
Разводной ключ 	Отвертка 	Защитные очки 	Фум-лента 
Трубчатый ключ 	Газовый ключ 	Ключ-шестигранник (входит в комплект) 	

Монтаж

Во избежание выхода из строя керамических пластин кран-букс (из-за попадания между ними ржавчины и прочих мелких посторонних предметов и частиц, содержащихся в водопроводной системе), при монтаже рекомендуется установка фильтров грубой очистки воды.

Для установки смесителя на рабочей поверхности необходимо наличие сквозных отверстий диаметром 35 мм.

1) Установите корпус излива с дивертором на рабочую поверхность, используя прокладку. На подводящую трубку с нижней стороны рабочей поверхности установите С-образную резиновую шайбу (6), затем С-образную металлическую шайбу (7) и надежно зафиксируйте получившуюся конструкцию гайкой (8). Затем на подводящую трубку накрутите соединительный переходник (9), установите прокладку (10) и соединительный элемент (11);

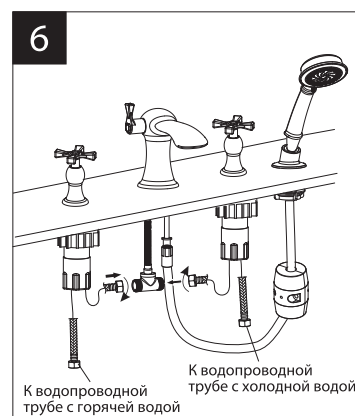
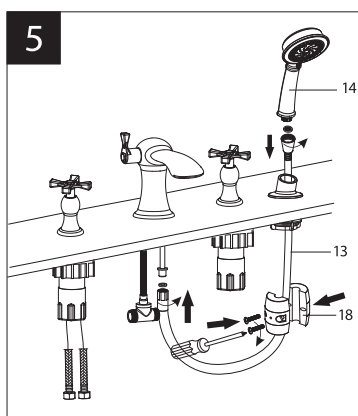
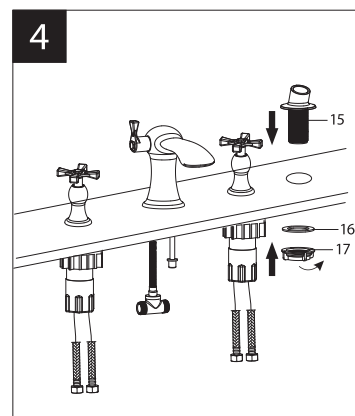
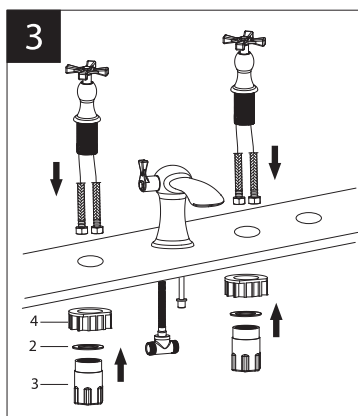
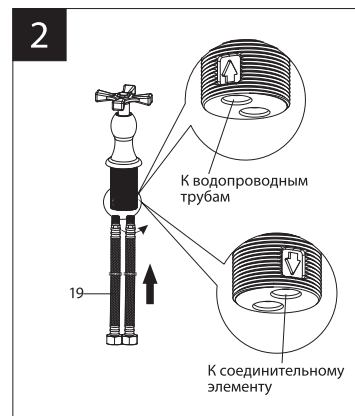
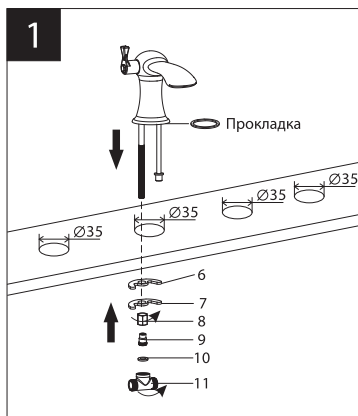
2) Прикрутите по одному комплекту шлангов для воды (гибкой подводки) (19) к каждой из рукояток. **Обратите внимание на маркировку, нанесенную на резьбовые основания рукояток: стрелка «вверх» – для подключения шлангов к водопроводным трубам, стрелка «вниз» – для подключения шлангов к соединительному элементу. Эта информация пригодится на следующих этапах монтажа;**

3) Установите рукоятки в соответствующие отверстия на рабочей поверхности: рукоятку с маркировкой «Н» (Hot – горячая вода) расположите слева от корпуса с изливом, а рукоятку с маркировкой «С» (Cold – холодная вода) – справа. С нижней стороны рабочей поверхности прикрепите пластиковые проставки (4). Установите шайбы (2) на резьбовые основания рукояток с нижней стороны рабочей поверхности. Накрутите фиксирующие втулки (3) на резьбовые основания рукояток до их соединения с шайбами (2);

4) Установите держатель для душевой лейки (15) на рабочей поверхности. С нижней стороны рабочей поверхности установите шайбу (16) и закрепите ее при помощи гайки (17);

5) Душевую лейку (14) присоедините к шлангу (13), используя прокладку. Вторая сторона душевого шланга (13) должна быть присоединена к трубке, выходящей из корпуса излива с дивертором. Раскрутите винты противовеса (18): он разделится на 2 части. Установите обе части противовеса на душевом шланге, после чего закрутите винты;

6) Шланги для воды (гибкую подводку), вкрученные в рукоятки со сторон с обозначением стрелок «вниз» (см. пункт 2), присоедините к соединительному элементу (как показано на рисунке);



7) Шланги для воды, вкрученные в рукоятки со сторон с обозначением стрелок «вверх» (см. пункт 2), присоедините к водопроводным трубам, руководствуясь принципом: левая рукоятка отвечает за регулировку горячей воды, а правая – холодной.

Сразу после установки смесителя необходимо медленно открыть воду на полную мощность и дать ей «протечь» в течение 1 минуты. Пролив выполняйте, отсоединив душевую лейку от шланга. После завершения указанной процедуры и установки лейки обратно смеситель можно использовать в рабочем режиме.

Назначение

Смеситель предназначен для использования в бытовых или общественных помещениях для пуска, смешивания, регулирования температуры и закрытия водного потока на его выходе из системы водоснабжения.

Технические характеристики

Изделие изготовлено в соответствии с требованиями СНиП 2.04.01-85, ГОСТ 25809-96, ГОСТ 19681-94.

Смеситель соответствует 1-й группе по герметичности (полная герметичность в закрытом состоянии).

Комплектность

- 1) Рукоятки (2 шт);
- 2) Шайба (2 шт);
- 3) Фиксирующая втулка (2 шт);
- 4) Пластиковая проставка (2 шт);
- 5) Корпус излива с переключателем-дивертором с керамическими пластинами;
- 6) С-образная резиновая шайба;
- 7) С-образная металлическая шайба;
- 8) Гайка;
- 9) Соединительный переходник;
- 10) Прокладка;
- 11) Соединительный элемент;
- 12) Блок смешивания с керамическим картриджем и металлической рукояткой;
- 13) Душевой шланг 2 м;
- 14) Пятифункциональная душевая лейка;
- 15) Держатель для душевой лейки;
- 16) Шайба;
- 17) Гайка;
- 18) Противовес;
- 19) Гибкая подводка для воды (4 шт).

В комплекте к изделию прилагается паспорт и гарантийный талон.

Способ эксплуатации

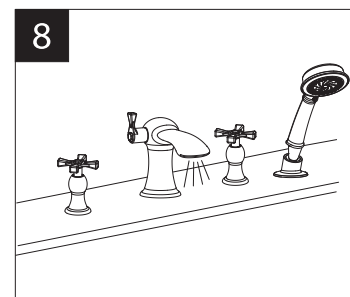
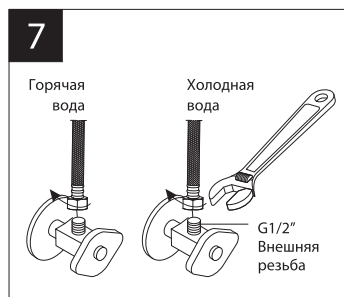
Пуск, остановка и регулирование потока, а также температуры водной струи производятся поворотами рукояток смесителя. Переключение потока воды между изливом и душевой лейкой осуществляется поворотом рукоятки переключателя-дивертора.

Инструкции по уходу

Очистка тела смесителя должна производиться только изделиями из мягких тканей и без использования абразивных чистящих средств, а также средств на основе спирта, аммония, соляной, серной, азотной, фосфорной и иных видов кислот.

Информация о производителе

Смеситель изготовлен компанией TAROX s.r.o., 25101, Ржичани, Чешская Республика.



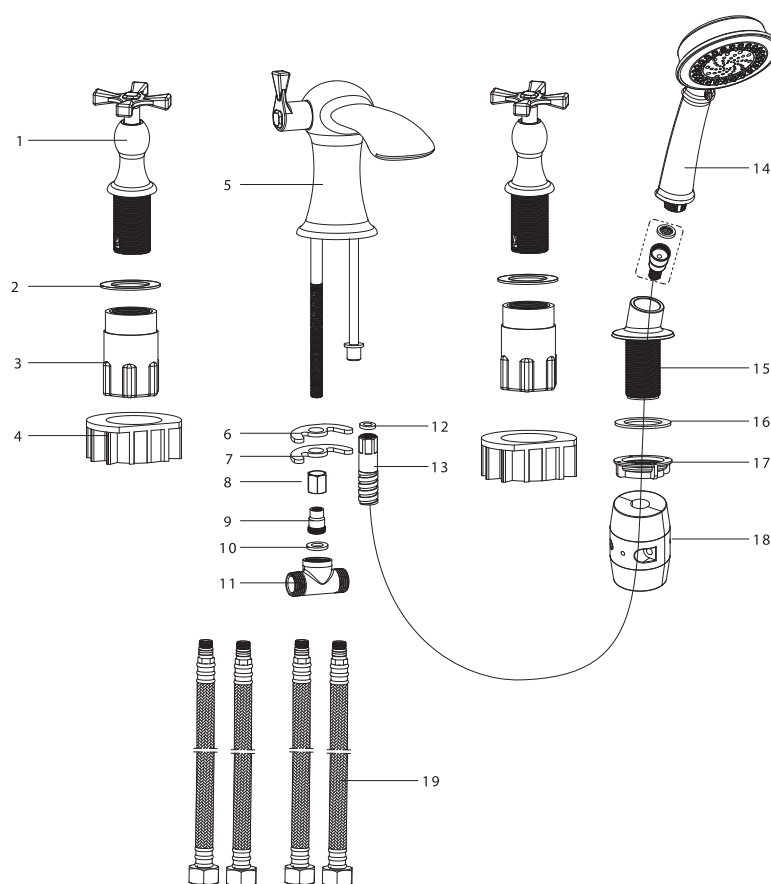
Смеситель оснащен переключателем-дивертором с керамическими пластинами, конструкция которого устойчива к гидроударам в момент переключения потоков воды с излива на душ и обратно.

Гарантийный период на смеситель (корпус, хромированное покрытие, кран-буксы с керамическими пластинами, регулятор расхода воды, переключатель-дивертор с керамическими пластинами) – 4 года.

Планный срок службы смесителя – 30 лет.

Гарантийный период на душевую лейку и душевой шланг – 1 год.

Планный срок службы аксессуаров – 10 лет.



Произведено по заказу ООО «Русская Арматура» (143403, Московская область, г. Красногорск, ул. Речная, д. 8).

LEMARК® – официально зарегистрированный товарный знак ООО «Русская Арматура».

