



серия
BREZZA XS

ПРИТОЧНО-ОЧИСТИТЕЛЬНЫЙ
КОМПЛЕКС RCB 75

ИНСТРУКЦИЯ ПО ЭКСПЛУАТАЦИИ

EAC

Перед использованием приточно-очистительного комплекса внимательно прочитайте данную инструкцию и тщательно соблюдайте все требования. Если у Вас есть вопросы относительно использования агрегата, пожалуйста, свяжитесь с вашим местным торговым представителем.

СОДЕРЖАНИЕ

1. УСЛОВНЫЕ ОБОЗНАЧЕНИЯ	3
2. НАЗНАЧЕНИЕ ПРИБОРА	3
3. МЕРЫ БЕЗОПАСНОСТИ	3
4. ТЕХНИЧЕСКИЕ ХАРАКТЕРИСТИКИ	5
5. УСТРОЙСТВО ПРИБОРА	5
6. ЭКСПЛУАТАЦИЯ ПРИБОРА	7
7. УПРАВЛЕНИЕ С ПУЛЬТА	8
8. ИНТЕРФЕЙС ПЕРЕДНЕЙ ПАНЕЛИ	10
9. ЗАМЕНА И ОБСЛУЖИВАНИЕ ФИЛЬТРОВ	11
10. МОНТАЖ УСТАНОВКИ	12
11. УТИЛИЗАЦИЯ	15
12. СЕРТИФИКАЦИЯ	15

1. УСЛОВНЫЕ ОБОЗНАЧЕНИЯ



ВНИМАНИЕ!

Игнорирование этого предупреждения может повлечь за собой травму или угрозу жизни и здоровью и/или повреждение агрегата, а также пожар.



ОСТОРОЖНО

Игнорирование этого предупреждения может повлечь за собой травму или угрозу жизни и здоровью, а также пожар.

2. НАЗНАЧЕНИЕ ПРИБОРА

Приточно-очистительные комплексы BREZZA XS RCB 75 предназначены для подачи свежего воздуха с улицы внутрь помещения. Приборы выполняют следующие функции:

- Функция 3-ступенчатой очистки воздуха, сочетающая задержание механических частиц загрязнения и очистки от запахов в угольном фильтре;
- Функция подачи свежего воздуха с улицы в помещение малощумными вентиляторами;
- Функция подогрева уличного воздуха до заданной комфортной температуры.



ВНИМАНИЕ!

Устройство не предназначено для обогрева помещения.

3. МЕРЫ БЕЗОПАСНОСТИ

Во избежание возможного вреда здоровью или финансовых потерь следуйте нижеуказанным мерам безопасности:

- Выбранное место для монтажа должно обеспечивать свободный и безопасный доступ к прибору.
- Прибор предназначен для эксплуатации внутри жилых помещений. Диапазон рабочих температур – от +5 °С до +40 °С, при относительной влажности не более 80 %.
- Недопустимо попадание посторонних предметов в воздухозаборное отверстие и отверстие для подачи воздуха.
- Не прикасайтесь к разъему электропитания (вилке) мокрыми руками. Это может стать причиной поражения электрическим током.
- Не допускается эксплуатация прибора при повреждении изоляции шнура электропитания или деталей корпуса.
- Электрическая сеть должна соответствовать необходимым параметрам, указанным в таблице технических характеристик прибора. Допускается использование только европейских розеток типа F, нарушение данного правила приведет к перегреву вилки и возникновению возгорания.
- Отключите источник питания перед проведением сервисного или планового обслуживания прибора. Иначе возможно поражение электрическим током.
- Если вилка не полностью вставлена в гнездо розетки, это может привести к поражению электрическим током или перегреву вилки, что может стать причиной возгорания. Не используйте поврежденную вилку или незакрепленную электрическую розетку.

- Запрещается использовать растворы на основе бензола, пестицидные аэрозоли, а так же растворители для очистки вентилятора. Нарушение данного правила приведет к поломке прибора, что может повлечь замыкание электрической сети или возгорание.
- Аккуратно вытаскивайте вилку из розетки, придерживая ее, не тяните за провод электропитания. Если вы будете тянуть непосредственно за провод, это может повредить провода и вызвать короткое замыкание, что приведет к поражению электрическим током или возгоранию.
- Избегайте попадания влаги на корпус и внутрь прибора. Это может привести к поражению электрическим током или возгоранию. При обнаружении на корпусе или внутри прибора скопившейся влаги, отключите прибор. Повторное включение допустимо не менее, чем через 2 часа.
- Не допускайте попадания легковоспламеняющихся веществ в прибор. Это может вызвать возгорание.
- Не допускается самостоятельный ремонт или вмешательство в конструкцию установки.
- Запрещается включение прибора без фильтрующих вставок или использование прибора с фильтрующими вставками неоригинальных моделей.
- Запрещается частично или полностью закрывать вентиляционные отверстия прибора.
- Не допускается установка прибора в загрязненные или влажные помещения [такие, как ванная, кухня, туалет и т.п.].

Отключите прибор при наличии одного из следующих условий:

- Сработал автоматический выключатель
- Аномальное нагревание шнура электропитания или вилки
- Присутствует запах гари, нетипичный звук или вибрация агрегата
- Присутствуют прочие нарушения или сбои в работе



ВНИМАНИЕ!

Если в процессе работы прибора возникли неполадки, пожалуйста, обратитесь к производителю, поставщику или специализированный сервисный центр для их устранения.

4. ТЕХНИЧЕСКИЕ ХАРАКТЕРИСТИКИ

Характеристики	RCB 75
Напряжение, В	230 ± 10%
Частота, Гц	50
Потребляемая мощность вентиляторов, Вт	11
Потребляемая мощность нагревателя, Вт	600
Номинальный ток, А	2,66
Температура эксплуатации, °С	-40 ~ +50
Степень пылевлагозащиты	IP20
Класс электрозащиты	II класс
Расход воздуха*, м³/ч	40 / 58 / 75
Уровень звукового давления**, дБ	24 / 29 / 36
Тип предфильтра	сетчатый фильтр
Тип основного фильтра	F7 + carbon (угольный фильтр)
Размеры прибора (ВхШхД), мм	354x228x114
Размеры упаковки (ВхШхД), мм	400x270x160
Вес нетто, кг	2,5
Вес брутто, кг	3,0

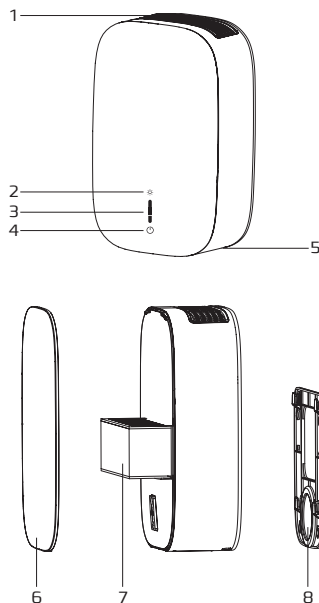
* Расход воздуха зависит от условий эксплуатации.

** Уровень звукового давления прибора зависит от условий эксплуатации

5. УСТРОЙСТВО ПРИБОРА

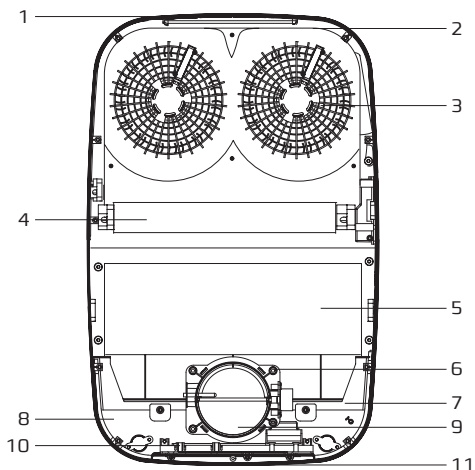
5.1. Внешняя конструкция

1. Отверстие для подачи воздуха
2. Сенсорная кнопка-индикатор работы нагревателя
3. Индикатор производительности/качества воздуха
4. Сенсорная кнопка-индикатор включения/выключения прибора
5. Датчик уровня загрязнения воздуха PM2.5
6. Передняя панель
7. Фильтрующая вставка RCB 75 F7 + carbon
8. Монтажный кронштейн



5.2. Внутренняя конструкция прибора

1. Отверстие для подачи воздуха
2. Датчик температуры приточного воздуха
3. Блок вентиляторов
4. Электрический PTC нагреватель
5. Фильтрующая вставка [F7+ carbon]
6. Датчик температуры наружного воздуха
7. Привод приточного клапана
8. Блок управления
9. Сетчатый предфильтр
10. Клапан приточного воздуха
11. Датчик загрязнения воздуха PM2.5



6. ЭКСПЛУАТАЦИЯ ПРИБОРА

Прибор имеет 3 основных режима работы – режим приточной вентиляции, ночной режим и интеллектуальный режим. Режим приточной вентиляции является базовым – включение других режимов производится с помощью пульта управления.



1. Режим приточной вентиляции

Режим приточной вентиляции предназначен для подачи свежего уличного воздуха в помещение. В данном режиме прибор осуществляет забор уличного воздуха, очищает его в секциях фильтра, подогревает до комфортной температуры с помощью нагревателя. В режиме приточной вентиляции можно изменить производительность вентиляторов и управлять мощностью электрического нагревателя.



2. Ночной режим

Ночной режим предназначен для подачи свежего уличного воздуха в помещения в ночной период времени. В данном режиме прибор работает практически бесшумно и осуществляет забор уличного воздуха, очищает его в секциях фильтра, подогревает до комфортной температуры и подает воздух в помещение. Производительность вентиляторов минимальная, регулировка производительности недоступна. В данном режиме яркость индикаторов на передней панели прибора снижена.



3. Интеллектуальный режим

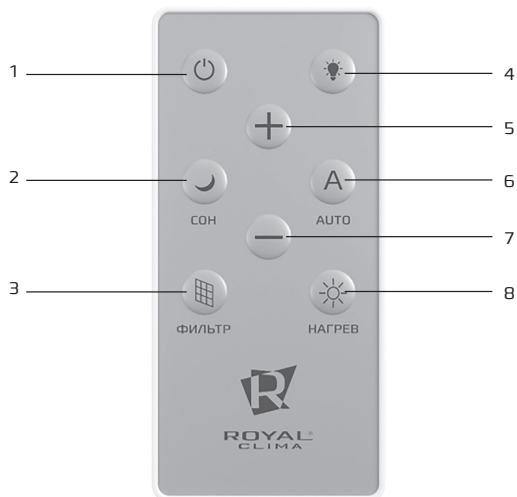
Интеллектуальный режим предназначен для автоматической работы прибора. В данном режиме прибор поддерживает оптимальный расход воздуха для снижения концентрации частиц PM2.5 в воздухе – в том случае, если уровень загрязнения высокий, производительность вентиляторов автоматически увеличивается. Забор свежего воздуха осуществляется с улицы, затем он очищается в секциях фильтра, подогревается до комфортной температуры с помощью нагревателя и подается в помещение.



ВНИМАНИЕ!


При выключении прибора воздушный клапан приточного воздуха закрывается в течение 1 минуты. Обесточивание прибора перед полным закрытием оставит клапан в текущем положении, что приведет к проникновению уличного воздуха в помещение, и, при определенных условиях – к повреждению прибора.

7. УПРАВЛЕНИЕ С ПУЛЬТА





1. Кнопка включения/выключения
2. Кнопка включения/выключения ночного режима
3. Кнопка сброса таймера оповещения о замене фильтра
4. Кнопка включения/выключения подсветки
5. Кнопка увеличения производительности вентиляторов
6. Кнопка включения/выключения интеллектуального режима
7. Кнопка уменьшения производительности вентиляторов
8. Кнопка изменения мощности нагревателя

1. Включение/выключение прибора


Включение и отключение прибора осуществляется с помощью кнопки .

2. Выбор режима работы

После включения, комплекс работает в режиме приточной вентиляции.

Активация ночного (кнопка «СОН» ) или интеллектуального (кнопка «АУТО» ) режимов происходит после нажатия соответствующей кнопки. Возврат в режим приточной вентиляции происходит после повторного нажатия кнопки режима, в котором находится прибор.

3. Нагреватель

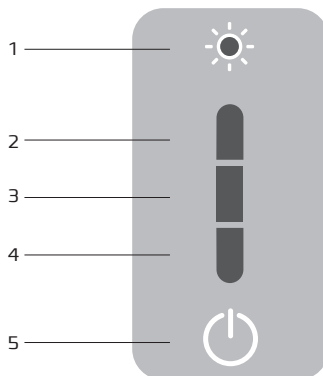
Изменение режима работы нагревателя производится нажатием кнопки «НАГРЕВ» . Нагреватель может быть отключен, может быть активна одна ступень (мощностью 300 Вт) или две ступени (суммарной мощностью 300 + 300 Вт). Сенсорная кнопка-индикатор на передней панели комплекса позволяет узнать текущее состояние нагревателя: отсутствие подсветки индикатора – нагреватель не работает; индикатор белый – включена одна ступень нагрева (300 Вт); индикатор оранжевый – включены обе ступени нагрева (300 + 300 Вт). В зависимости от температуры входящего уличного воздуха, пользователь может вручную активировать одну или обе ступени нагрева – подробное описание возможных действий представлены в таблице ниже.

Температура входящего уличного воздуха	Алгоритм работы нагревателя
Более 0 °C	<ul style="list-style-type: none"> • Возможно ручное включение одной ступени нагрева (300 Вт). • При температуре приточного воздуха более +40 °C ступень принудительно отключается. • При температуре приточного воздуха менее +20 °C ступень принудительно включается.
От -20 °C до 0 °C	<ul style="list-style-type: none"> • Одна ступень нагрева (300 Вт) включена принудительно. • Возможно ручное включение второй ступени нагрева (300 Вт). • При температуре приточного воздуха более +40 °C вторая ступень принудительно отключается. Если температура при этом продолжает быть выше +40 °C – отключается первая ступень. • При температуре приточного воздуха менее +20 °C первая ступень принудительно включается (если она была отключена ранее). Если температура при этом продолжает быть ниже +20 °C – дополнительно включается вторая ступень.
От -40 °C до -20 °C	<ul style="list-style-type: none"> • Обе ступени нагрева (300 + 300 Вт) включены принудительно. • Ручное регулирование мощности нагрева не предусмотрено. • При температуре приточного воздуха более +40°C вторая ступень принудительно отключается. Если температура при этом продолжает быть выше +40°C – отключается первая ступень. • При температуре приточного воздуха менее +20°C первая ступень принудительно включается (если она была отключена ранее). Если температура при этом продолжает быть ниже +20°C – дополнительно включается вторая ступень (если она была отключена ранее).
Менее -40 °C	<ul style="list-style-type: none"> • Включение комплекса недоступно.

8. ИНТЕРФЕЙС ПЕРЕДНЕЙ ПАНЕЛИ

Внешний вид блока управления на передней панели

1. Сенсорная кнопка-индикатор работы нагревателя
2. Высокая скорость
3. Средняя скорость
4. Низкая скорость
5. Сенсорная кнопка-индикатор включения/выключения прибора



Управление комплексом с передней панели

1. Включение комплекса происходит кратковременным нажатием сенсорной кнопки включения/выключения прибора. После первого включения будет установлена средняя скорость вентиляторов, после любого последующего – ранее установленная скорость вентиляторов. Отключение комплекса производится длительным [2 секунды] нажатием сенсорной кнопки включения/выключения.



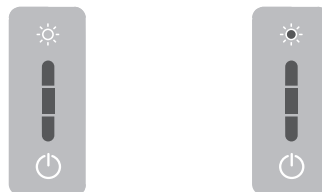
Низкая скорость

Средняя скорость

Высокая скорость

Рис. А

2. Переключение скорости вентиляторов производится кратковременным нажатием сенсорной кнопки включения/выключения прибора. Последовательность включения: низкая скорость – средняя скорость – высокая скорость – низкая скорость и далее по аналогии [Рис. А].



Индикатор работы нагревателя белый – включена 1 ступень

Индикатор работы нагревателя оранжевый – включена 2 ступень

Рис. В

3. Включение, выключение и выбор ступени работы электрического нагревателя происходит нажатием сенсорной кнопки-индикатора работы нагревателя [Рис. В.]. Подробное описание возможностей регулирования указано в пункте 3 раздела 7 данной инструкции.

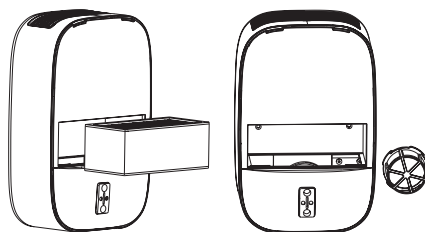
4. При активации интеллектуального режима с пульта управления, качество воздуха и текущая скорость показываются с помощью индикаторов в соответствии с таблицей ниже:

Качество воздуха	Измеренная комплексом концентрация PM2.5, мкг/м ³	Производительность комплекса	Цвет индикаторов скорости на передней панели
Чистый воздух	0–75	Низкая	Зеленый
Среднее загрязнение	76–150	Низкая	Желтый
Сильное загрязнение	более 151	Высокая	Красный

5. Сброс таймера оповещения о необходимости замены фильтра производится длительным (10 секунд) нажатием сенсорной кнопки-индикатора включения/выключения при работающем комплексе. После успешного сброса таймера раздастся двукратный звуковой сигнал.
6. Возврат к заводским настройкам производится длительным (10 секунд) одновременным нажатием обеих сенсорных кнопок-индикаторов. После успешного возврата к заводским настройкам раздастся четырехкратный звуковой сигнал.

9. ЗАМЕНА И ОБСЛУЖИВАНИЕ ФИЛЬТРОВ

1. Убедитесь, что прибор отключен от сети.
2. Снимите переднюю панель прибора.
3. Потяните на себя высокоэффективный фильтр (F7 + carbon) и извлеките из прибора.
4. Поверните сетчатый фильтр против часовой стрелки и потяните его на себя, извлекая из фиксатора, и далее аккуратно переместите его в свободную зону.
5. Извлеките сетчатый фильтр из установки. Очистите фильтр от загрязнений, промойте фильтр в теплой воде, после чего просушите и установите обратно в прибор. Рекомендуется проводить очистку фильтра 1 раз в месяц.



Сброс таймера индикации замены фильтра

После замены фильтра необходимо сбросить таймер, отсчитывающий количество дней до следующей замены фильтров. Сброс таймера возможен двумя способами:

- С передней панели – нажмите и удерживайте в течение 10 секунд кнопку включения;
- С пульта управления – нажмите и удерживайте в течение 5 секунд кнопку «ФИЛЬТР».

После выполнения одной из указанных операций, раздастся двукратный звуковой сигнал, подтверждающий выполнение сброса таймера.

Средний срок службы фильтра F7 + carbon составляет от 6 до 12 месяцев, в зависимости от условий эксплуатации.

В рамках данного срока рекомендуется проводить очистку фильтра 1 раз в месяц с помощью бытового пылесоса. Вне срока необходимо провести замену.

Сразу после замены необходимо внести в соответствующее поле на стикере дату установку фильтра и плановую дату замены фильтра.

10. МОНТАЖ УСТАНОВКИ

Условия для монтажа

- Конструкция стены должна допускать прокладку вентиляционного канала;
- Избегайте стен со скрытыми инженерными коммуникациями: проводами, трубами отопления, водоснабжения;
- Монтажная позиция должна быть удобной для обеспечения доступа к прибору. Прибор монтируется строго вертикально на ровной стене, с уклоном не более 2°. Зазор от пола до нижней части прибора должен составлять не менее 300 мм.
- В пределах 1 м есть возможность подключения к сети питания, имеющей параметры, указанные в таблице технических характеристик прибора;

- Запрещается устанавливать прибор в ванных комнатах, в помещениях с наличием пара или горючих веществ.


ВНИМАНИЕ!

Монтаж должен выполняться только квалифицированными специалистами с использованием профессионального оборудования.

Инструменты и дополнительные элементы для монтажа

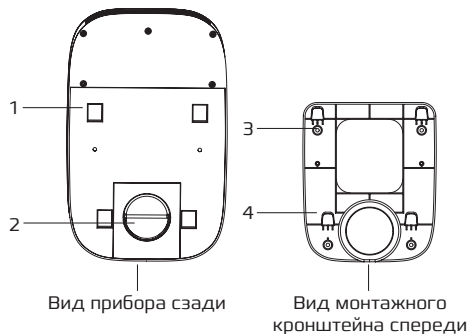
Перфоратор с коронкой для алмазного бурения (диаметр 102 мм)	Крестовая отвертка	Решетка пластиковая наружная с сеткой, посадочный диаметр 76 мм	Карандаш
Строительный уровень	Монтажный нож	Вспененный полиэтилен, типоразмер 76/13	Сверло диаметром 4 мм для перфоратора
Рулетка	Морозостойкий герметик		

Примечание:

Перед началом монтажа извлеките прибор из упаковки, осмотрите его, убедитесь в отсутствии повреждений корпуса, вызванных неправильной транспортировкой или хра-

нением. В случае обнаружения повреждений обратитесь в организации, где осуществлялось приобретение прибора.

Схема монтажного кронштейна:



1. Пазы для фиксации прибора на кронштейн.
2. Отверстие для забора воздуха.
3. Отверстия для крепления кронштейна на стену.
4. Фиксаторы для установки прибора на кронштейн.

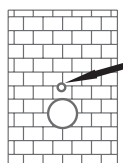
Комплект поставки

Наименование	Количество
Установочный винт M4×60 мм	4
Крепежный винт M4×8 мм	2
Монтажный кронштейн	1

Бурения отверстия

1. Отметьте место для вентиляционного канала.
2. Установите опору перфоратора алмазного бурения перпендикулярно стене, в которой будет делаться отверстие. Убедитесь, что опора закреплена надежно.
3. Установите перфоратор с алмазной короткой на опоры. Убедитесь, что перфоратор закреплен надежно.
4. Просверлите перфоратором отверстие диаметром 102 мм, угол наклона отверстия составляет 3–5 градусов.

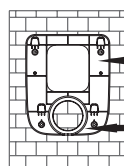
Примечание: при сверлении держите рукоятку перфоратора по направлению вверх, над отверстием согласно рисунку, во избежание смещения отверстия.



Местоположение перфоратора

Крепление монтажного кронштейна на стену

1. Приложите монтажный кронштейн к стене, установив адаптер внутрь трубы; зафиксируйте положение кронштейна.
2. Отметьте отверстия под винты карандашом, уберите кронштейн.
3. С помощью перфоратора со сверлом 4 мм сделайте отверстия в местах, отмеченных карандашом, поставьте пластиковые анкеры (4 штуки). Зафиксируйте монтажный кронштейн саморезами.



Монтажный кронштейн

Вентиляционный канал

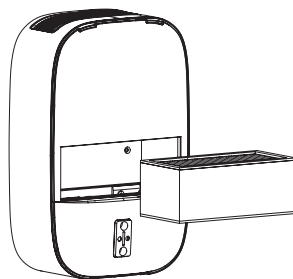
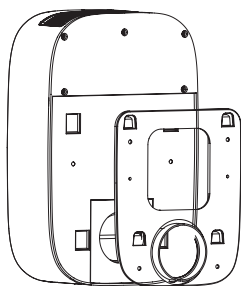
Вид спереди

Изоляция отверстия

1. Подготовьте изоляционный патрубок из вспененного полиэтилена толщиной стенки 13 мм и внутренним диаметром 76 мм.
2. Измерьте толщину стены, сделайте изоляционный патрубок такой же длины.
3. Вставьте изоляционный патрубок в отверстие стены.
4. Установите снаружи отверстия защитную воздушную решетку.
5. Загерметизируйте стыки между стеной и трубой из полиэтилена с внешней и внутренней стороны.

Установка прибора

1. Откройте переднюю панель и аккуратно извлеките фильтры.
2. Поднесите прибор к кронштейну, совместив пазы на задней части корпуса прибора и соответствующие фиксаторы кронштейна. Убедитесь, что фиксаторы вошли в пазы, после чего аккуратно надавите на прибор сверху, зафиксировав его на кронштейне.
3. После установки корпуса прибора на монтажный кронштейн, убедитесь в том, что отверстия, расположенные на задней стенке прибора в зоне фильтра F7 + сабвоп, совпадают с отверстиями на монтажном кронштейне. Зафиксируйте прибор на кронштейне с помощью крепежных винтов M4x8. После этого установите фильтр обратно в первоначальное положение.



Проверка работоспособности прибора

Подключите прибор к источнику питания и убедитесь в том, что отсутствуют посторонние шумы или вибрация. Проверьте связь между пультом управления и прибором. Так же проверьте:

1. Корректность работы сенсорных кнопок и индикаторов
2. Работоспособность всех представленных функций прибора
3. Присутствует ли нетипичный шум
4. Присутствует ли нехарактерная вибрация
5. Равномерность распределения воздушного потока в отверстии для подачи воздуха
6. Отображается ли показатель уровня загрязнения воздуха PM2.5
7. Если все выше указанные пункты в норме, то проверка завершена

11. УТИЛИЗАЦИЯ

По окончании срока службы прибор следует утилизировать.
Подробную информацию по утилизации прибор вы можете получить
у представителя местного органа власти.



12. СЕРТИФИКАЦИЯ

Товар сертифицирован на территории таможенного союза, орган по сертификации:

«РОСТЕСТ-Москва» Акционерного общества
«Региональный орган по сертификации и тестированию».
Адрес: 117418, Российская Федерация, город Москва,
Нахимовский проспект, д. 31. Телефон: +7 495 668-27-42.

Заявитель:

Общество с ограниченной ответственностью «Компания БИС».
119180, г. Москва, ул. Б. Полянка, д. 2, стр. 2, пом./комн. I/8, РФ.

Товар соответствует требованиям:

ТР ТС 010/2011 «О безопасности машин и оборудования»;
ТР ТС 020/2011 «Электромагнитная совместимость технических средств»;
ТР ТС 004/2011 «О безопасности низковольтного оборудования».

№ сертификата: № ЕАЭС RU С-СН.АЯ46.В.02845/19

Срок действия сертификата: с 13.03.2019 по 12.03.2024

Сертификат обновляется регулярно.

(При отсутствии копии нового сертификата в коробке, спрашивайте копию у продавца).

Изготовитель:

Нингбо Раннер Индастриал Карпорейшн, Линганг Индастриал Зоун, Хижоу,
Хиангшан, Нингбо, Жейианг, Китай.

Произведено под контролем:

Клима Технолоджи С.Р.Л., Виа Назарио Сауро 4, 40121 Болонья, Италия.
Дата изготовления товара указана на нем непосредственно.

Сделано в Китае.

Отдельные технические параметры приборов могут отличаться от приведенных в настоящей инструкции.
ООО «Компания БИС» оставляет за собой право изменять технические характеристики изделий
с целью улучшения качества продукции.

