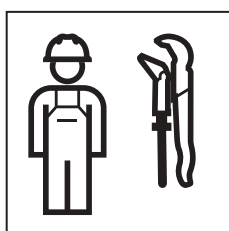


# РУКОВОДСТВО ПО ПОДДЕРЖАНИЮ В ИСПРАВНОМ СОСТОЯНИИ





# Содержание

---

Безопасность .....	4
Целевая аудитория .....	4
Использование по назначению .....	4
Указания по технике безопасности .....	4
Уровни предупреждения и символы в данном руководстве .....	4
Описание изделия .....	5
Конструкция .....	5
Принцип функционирования .....	5
Обслуживание .....	7
Выполнение настроек с помощью пульта сервисного обслуживания Geberit .....	7
Устранение неисправностей .....	12
Деактивация автоматического смыва .....	13
Техническое обслуживание .....	15
Замена системы управления .....	15
Замена подъемного механизма .....	17
Проверка инфракрасного датчика присутствия пользователя при ручной активации смыва .....	21
Проверка инфракрасного датчика присутствия пользователя при автоматической активации смыва .....	21
Уход и очистка .....	21

# Безопасность

---

## Целевая аудитория

Техобслуживание и ремонт данного изделия должны выполнять только технические специалисты. Технический специалист – это лицо, которое ввиду своего профессионального образования, полученного обучения и/или опыта способно распознать риски и предотвратить опасности, возникающие во время использования изделия.

## Использование по назначению

Система управления смывом Geberit со смывной клавишей Sigma10 предназначена для пуска смыва в смывных бачках скрытого монтажа Geberit Sigma.

## Указания по технике безопасности

- Для ремонта использовать только оригинальные запасные части.
- Запрещено вносить изменения в конструкцию изделия или выполнять установку дополнительных приборов.

## Уровни предупреждения и символы в данном руководстве

Уровни предупреждения и символы

### **ВНИМАНИЕ**

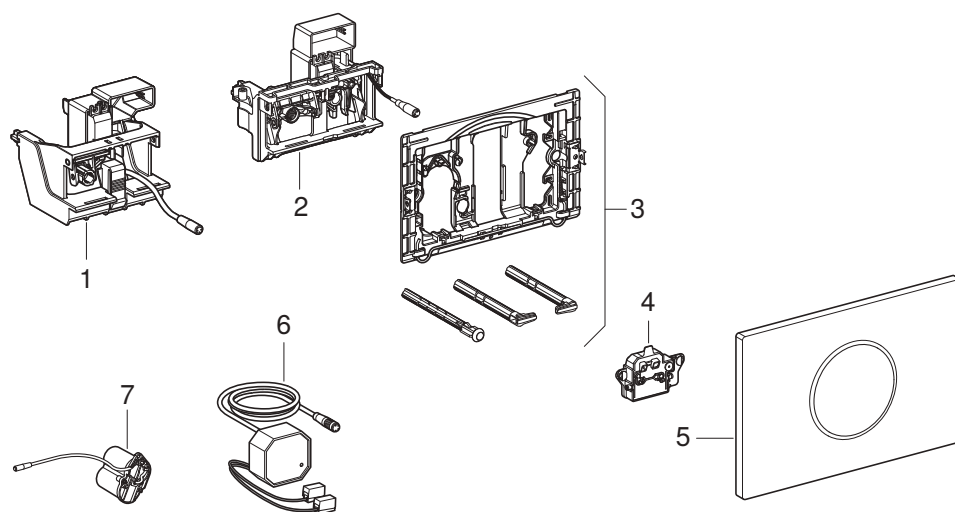
Обозначает опасность, которая, если ее не устранить, может привести к нанесению материального ущерба.



Указывает на важную информацию.

# Описание изделия

## Конструкция



- 1 Подъемный механизм для смывного бачка скрытого монтажа Geberit Sigma 12см
- 2 Подъемный механизм для смывного бачка скрытого монтажа Geberit Sigma 8см
- 3 Монтажная рамка
- 4 Управление
- 5 Смывная клавиша Geberit Sigma10
- 6 Сетевой блок
- 7 Отсек для батарей

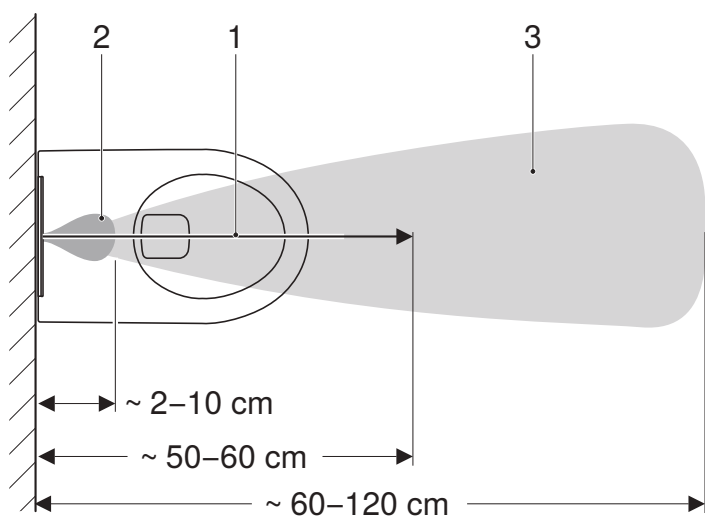
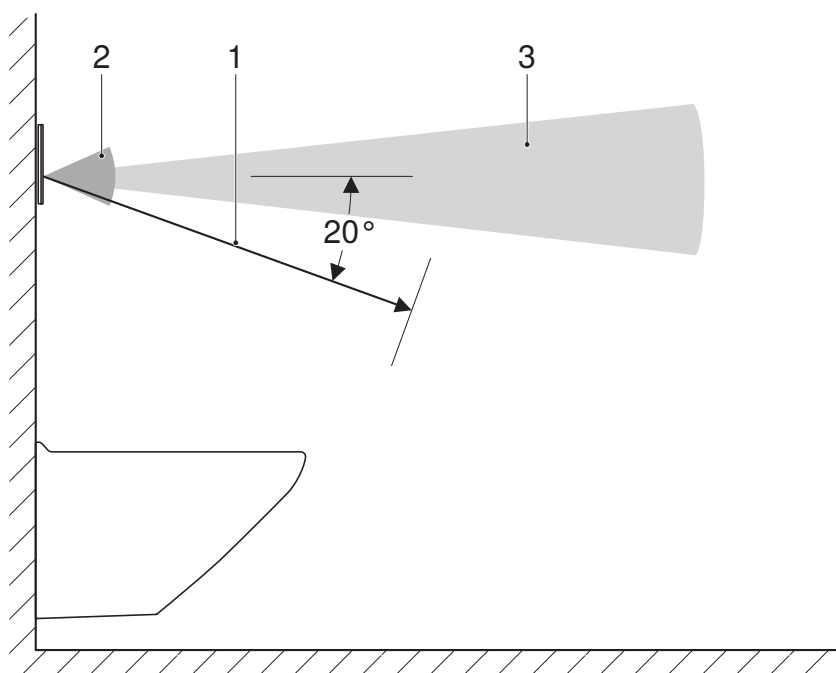
## Принцип функционирования

За смывной клавишей системы управления смывом для унитазов размещено несколько инфракрасных датчиков. Эти датчики рассчитаны на различные диапазоны распознавания.

Диапазон распознавания пользователя (1) служит для определения положения пользователя: сидит он или стоит перед системой управления смывом. Если обнаружен сидящий пользователь, функция ручного смыва деактивируется. Таким образом предотвращается случайное срабатывание смыва, если сидя на унитазе, пользователь отклонится назад.

При пересечении рукой границы диапазона распознавания ручного смыва (2) система управления выполняет смыв частичного или полного объема. Если рука удерживается в диапазоне распознавания на протяжении короткого времени, система управления смывом производит смыв полного объема. Если рука удерживается в диапазоне распознавания на протяжении длительного времени, система управления смывом производит смыв частичного объема.

Распознавание присутствия в диапазоне (3) активно только при питании от батарей и служит для энергосбережения. Как только в этой области происходят изменения, активируется функция распознавания пользователя в диапазоне.



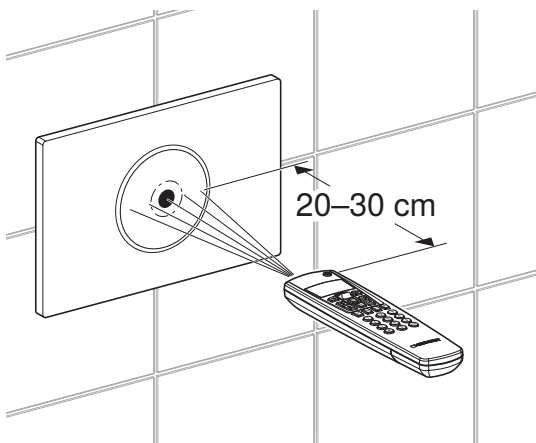
Изображение 1: Диапазоны распознавания

- 1 Диапазон распознавания пользователя
- 2 Диапазон распознавания ручного мытья
- 3 Диапазон распознавания присутствия

# Обслуживание

## Выполнение настроек с помощью пульта сервисного обслуживания Geberit

Инфракрасный интерфейс для связи с пультом сервисного обслуживания Geberit находится посередине смывной клавиши. Для изменения настроек необходимо направить пульт сервисного обслуживания Geberit на расстоянии 20—30 см на инфракрасный интерфейс для установления связи и настроить двусторонний режим.



Изображение 2: Управление с помощью пульта сервисного обслуживания Geberit

С помощью пульта сервисного обслуживания Geberit можно выполнять дополнительные функции техобслуживания и задавать индивидуальные настройки. Номера и обозначения в колонке «Пункт меню» соответствуют индикации на пульте сервисного обслуживания Geberit. Дополнительная информация по данной теме содержится в руководстве по обслуживанию пульта сервисного обслуживания Geberit.

Команды					
Пункт меню [EN] [DE]	Описание	Применение	Значение	Заводская установка	
20 [FullFlush] [VollMenge]	Активация смыва полного объема. Срабатывает смыв полного объема.	Для функционального теста подъемного механизма	Запуск = <OK>	–	
21 [PartFlush] [TeilMenge]	Активация смыва частичного объ- ема. Срабатывает смыв с использова- нием части содержимого бачка.	Для функционального теста подъемного механизма	Запуск = <OK>	–	

Команды				
Пункт меню [EN] [DE]	Описание	Применение	Значение	Заводская установка
22 [RangeTest] [TestErfas]	Проверить диапазон распознавания. Для проверки следует пересечь границу диапазона распознавания. При этом не происходит смыв. Диапазон распознавания функционирует исправно, если в окошке датчика горит светодиод. Через 10 минут функция автоматически деактивируется.	При неисправном функционировании распознавания	0–3 [...]	0 [0]
	0 Функция отключена.			
	1 Активируется датчик диапазона распознавания пользователя. Загорается светодиод=распознан пользователь.			
	2 Активируется датчик диапазона распознавания ручного смыва. Загорается светодиод=распознана рука.			
3 Активируется датчик диапазона распознавания присутствия. Загорается светодиод=пользователь движется в диапазоне распознавания.				
23 [CleanMode] [Reinigung]	Активация функции очистки. Система управления деактивируется на время, введенное в пункте меню 42 [CleanTime] [ReiniZeit]. Функция останавливается при повторном подключении к пульту сервисного обслуживания Geberit. Светодиод в окошке датчика мигает с 3-секундным интервалом.	Возможно выполнение очистки смывной клавиши и унитаза без срабатывания смыва.	Запуск = <OK>	–
24 [BlocFlush] [Blockiere]	Блокировка смыва. Смыв не активируется. Функция останавливается при повторной установке соединения с пультом сервисного обслуживания Geberit. Функция автоматически деактивируется через 10 часов.	При неисправном функционировании распознавания	Запуск = <OK>	–
25 [FactorySet] [Werkeinst]	Сбросить настройки всех функций на заводские установки.	При сбое функций	Запуск = <OK> Подтверждение = <R>, <OK>	–



Программы				
Пункт меню [EN] [DE]	Описание	Применение	Значение	Заводская установка
30 [AutFlshEn] [AutFlshEn]	Включение автоматического смыва. Если эта функция активирована, то при отдалении от унитаза система управления всегда активирует функцию смыва. В ручном смыве больше нет необходимости.	Гигиена	Вкл. = <ON> Выкл. = <OFF>	[ON]
31 [ManFlshEn] [FreiManSp]	Активация ручного смыва.	–	Вкл. = <ON> Выкл. = <OFF>	[ON]
32 [PowOnFlsh] [NetzEinSp]	Выбор включения смыва от сети. При подключении сетевого напряжения система управления активирует смыв.	<ul style="list-style-type: none"> <li>• Срабатывание централизованного смыва</li> <li>• Подтверждение функции</li> </ul>	Вкл. = <ON> Выкл. = <OFF>	[OFF]
33 [PreFlush] [Vorspülng]	Выбор предварительного смыва. При вхождении пользователя в диапазон распознавания система управления активирует смыв частичного объема.	Промывка керамического унитаза перед использованием для предотвращения отложений.	Вкл. = <ON> Выкл. = <OFF>	[OFF]

Параметры				
Пункт меню [EN] [DE]	Описание	Применение	Значение	Заводская установка
40 [FlushTime] [Spülzeit]	Настройка времени смыва. Можно настроить объем воды, используемой при частичном смыве. (Указанные объемы смыва являются ориентировочными значениями и зависят от модели керамического унитаза).	Оптимальная промывка керамического унитаза	0–4 [...] 0 = 2,5 л 2 = 3,5 л 4 = 4,5 л	3,5 л [2]
41 [IntervalT] [IntervalZ]	Настройка интервала смыва для санитарной промывки. Система управления с введенной периодичностью автоматически выполняет смыв в течение указанного в пункте меню 46 [HygFlushT] времени. После каждого смыва интервал отсчитывается заново.	<ul style="list-style-type: none"> <li>• Наполнение сифона при редком использовании унитаза</li> <li>• Слив застойной воды (предотвращение застоя)</li> </ul>	1–168ч [...] 0 = Выкл.	24 ч [24]
42 [CleanTime] [ReiniZeit]	Настройка времени очистки. Настройка длительности отключения системы управления при активации пункта меню 23 [CleanMode] [Reinigung].	–	1–30 мин [...]	10 мин [10]
43 [DetectRng] [ErfassDis]	Настройка размера керамического унитаза. Размер керамического унитаза важен для обнаружения сидящего пользователя.	–	0–1 [...] 0 = короткий 1 = длинный	1 [1]
44 [DetectT] [VerweilZ]	Настройка времени регистрации. Минимальное время пребывания в диапазоне обнаружения для распознавания стоящего или сидящего пользователя. Применяется только при включенном автоматическом смыве.	Предотвращает смыв при случайном вхождении пользователя в диапазон распознавания	1–60 с [...]	7 с [7]
45 [DelayTime] [Spülverzö]	Настройка задержки смыва. После покидания диапазона распознавания пользователя выдерживается указанное время, после чего производится смыв. Применяется только при включенном автоматическом смыве.	–	1–15 с [...]	3 с [3]
46 [HygFlushT] [HygFlushT]	Настройка времени смыва для санитарной промывки. Система управления с периодичностью, введенной в пункте меню 41 [IntervalT], автоматически выполняет смыв на протяжении выбранного здесь значения.	<ul style="list-style-type: none"> <li>• Наполнение сифона при редком использовании унитаза</li> <li>• Слив застойной воды (предотвращение застоя)</li> </ul>	1–200 с [...]	1 с [1]

Счетчик		
Пункт меню [EN] [DE]	Описание	Отображаемые данные
50 [Days?] [SumBetrT?]	Всего дней эксплуатации. Показывает число дней эксплуатации с момента ввода в эксплуатацию.	[... ] дней
51 [Uses?] [SumBenut?]	Всего использований. Показывает число использований с момента ввода в эксплуатацию.	[... ] использований
52 [Flushes?] [SumSpül?]	Всего смывов. Показывает число смывов с момента ввода в эксплуатацию.	[... ] смывов
53 [AutFlush?] [SumAutSp?]	Общее число автоматических смывов. Показывает число автоматических смывов с момента ввода в эксплуатацию.	[... ] смывов
54 [ManFlush?] [SumManSp?]	Общее число ручных смывов. Показывает число ручных смывов с момента ввода в эксплуатацию.	[... ] смывов
55 [FullFish?] [SumVollM?]	Количество ручных смывов полного объема. Показывает число смывов полного объема с момента ввода в эксплуатацию.	[... ] смывов
56 [PartFish?] [SumTeilM?]	Число ручных смывов частичного объема. Показывает число смывов частичного объема с момента ввода в эксплуатацию.	[... ] смывов
57 [IntFlush?] [SumIntSp?]	Всего периодических подач воды. Показывает число периодических подач воды с момента ввода в эксплуатацию.	[... ] смывов
58 [PreFlush?] [SumVorSp?]	Общее число предварительных смывов. Показывает число предварительных смывов с момента ввода в эксплуатацию.	[... ] смывов

#### Информация об устройстве

Пункт меню [EN] [DE]	Описание	Отображаемые данные
60 [SWVersion] [SWVersion]	Версия программного обеспечения. Показывает версию программного обеспечения системы управления в формате «ДННГГ» (Д=день недели, Н=календарная неделя, Г=год), например [41113].	[...]
61 [SerialNo] [Serien-Nr]	Серийный номер. Показывает серийный номер системы управления.	[...]
62 [ManufDate] [ProdDatum]	Дата изготовления системы управления. Показывает дату изготовления системы управления (например [15122012] = 15 декабря 2012 г.).	[...]

## Устранение неисправностей

Следующие действия по устранению неисправностей могут выполняться владельцем:

- очистка смывной клавиши
- замена батарей

Данные действия описаны в руководстве по эксплуатации 966.230.00.0.

Неисправность	Причина	Устранение
Ошибки заедывания смыва (слишком рано/поздно, непреднамеренно)	Окошко датчика загрязнено или мокрое	▶ Очистить или высушить смывную клавишу. → См. руководство по эксплуатации 966.230.00.0.
	Царапины на окошке датчика	▶ Заменить смывную клавишу.
Смыв активируется при отдалении от унитаза, без ручного заедывания.	Включен автоматический смыв	▶ Деактивировать автоматический смыв.
В керамический унитаз постоянно стекает вода.	Сбой программного обеспечения	▶ Отключить электропитание (предохранительный выключатель) на 10 секунд.
	Повреждена уплотнительная прокладка механизма смыва	▶ Заменить уплотнительную прокладку механизма смыва.
	Поврежден впускной клапан	▶ Заменить впускной клапан.
Неудовлетворительная промывка керамического унитаза.	Неправильно отрегулированы объемы смыва	▶ Правильно отрегулировать объем полного смыва в механизме смыва. ▶ Правильно отрегулировать объем частичного смыва с помощью пульта сервисного обслуживания Geberit.
Не срабатывает смыв.	Отключение сетевого питания	▶ Проверить электропитание (предохранительный выключатель).
Не срабатывает смыв. Светодиод в окошке датчика мигает, когда пользователь находится в диапазоне распознавания.	Низкий заряд батарей	▶ Заменить батареи. → См. руководство по эксплуатации 966.230.00.0.
Не срабатывает смыв. Светодиод в окошке датчика горит, когда пользователь находится в диапазоне распознавания.	Разрядились батареи	▶ Заменить батареи. → См. руководство по эксплуатации 966.230.00.0.
Не срабатывает смыв. Светодиод в окошке датчика часто мигает.	Неправильно подключен штекер подъемного механизма	▶ Правильно вставить штекер в подъемный механизм.
	Подъемный механизм неисправен	▶ Заменить подъемный механизм.

## Деактивация автоматического смыва

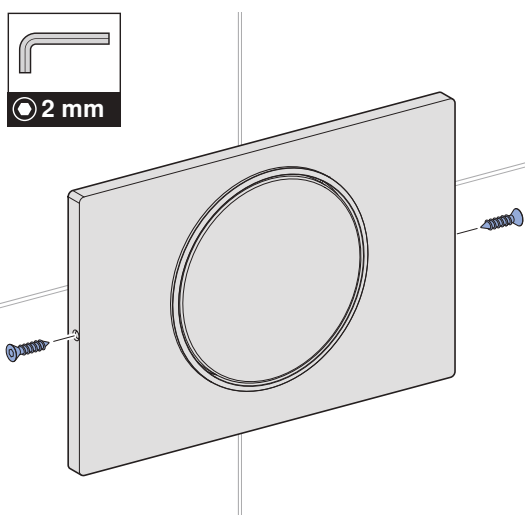
Предварительно настроенный автоматический смыв можно деактивировать в любой момент.

- i** Активация автоматического смыва выполняется точно также, как деактивация. При успешной активации автоматического смыва звучат 5 одиночных звуковых сигналов.

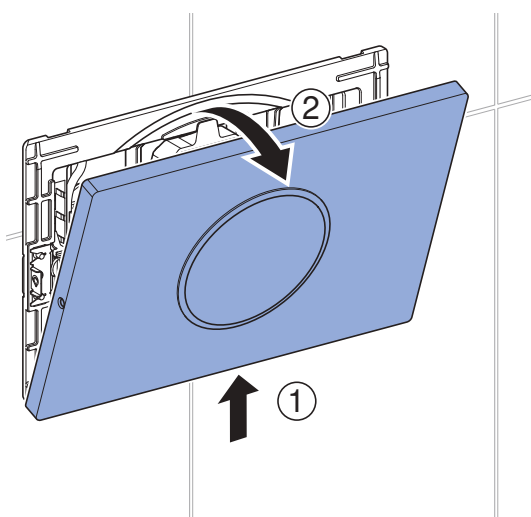
### Необходимое условие

- Система управления смывом готова к эксплуатации.

- i** Открутить винты с обеих сторон смывной клавиши, если имеются.

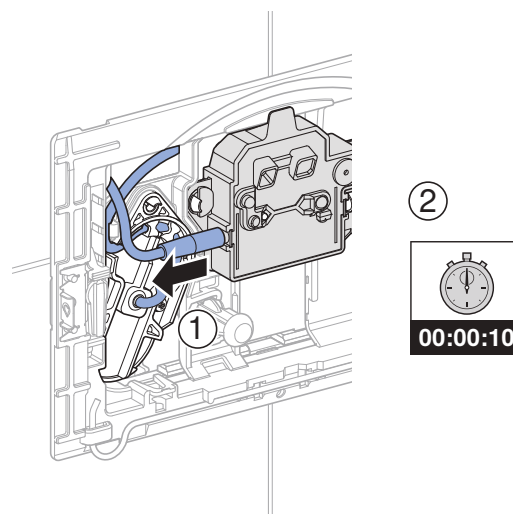


- 1** Демонтировать смывную клавишу.

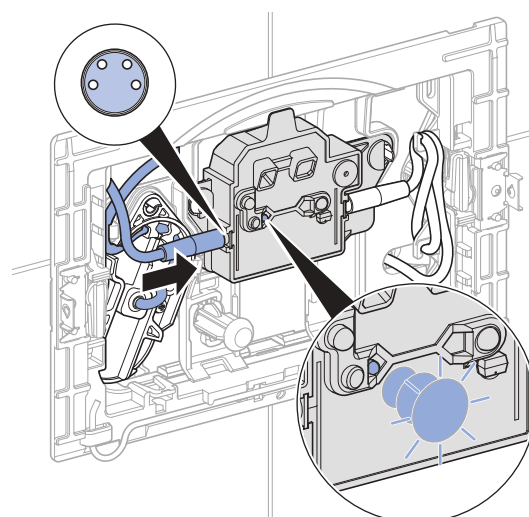


- i** Для успешной перенастройки следующие действия необходимо выполнить в течение 15 минут:

- 2** Отсоединить кабель электропитания на 10 секунд от системы управления.

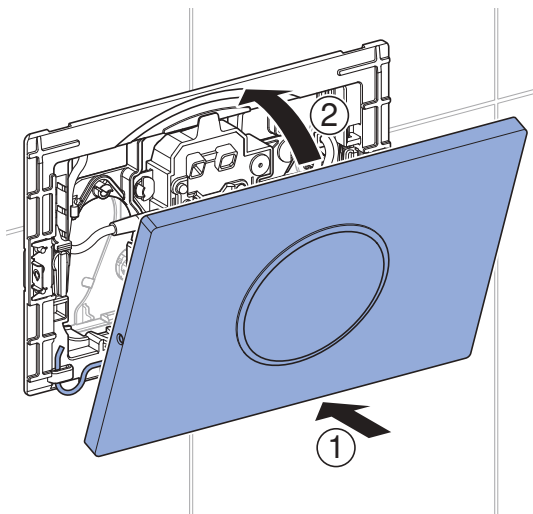


- 3** Снова подсоединить кабель питания к системе управления.

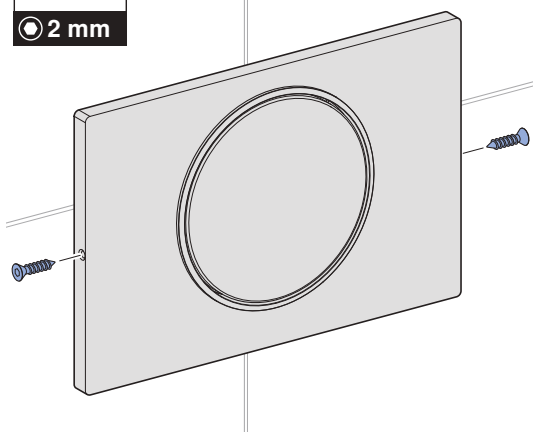
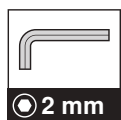


- ✓ Загорится контрольная лампа.
- ✓ Через 15 секунд в подтверждение успешной деактивации прозвучат 5 тройных сигналов.

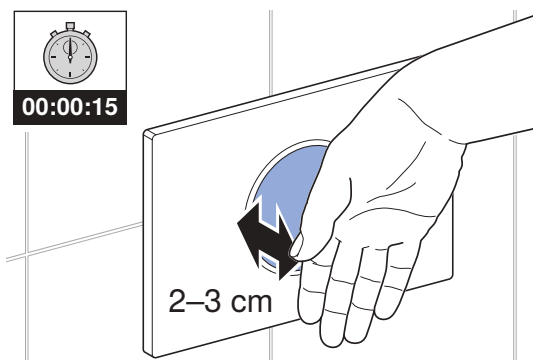
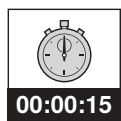
#### 4 Смонтировать смывную клавишу.



**i** Вкрутить винты с обеих сторон смывной клавиши, если имеются.



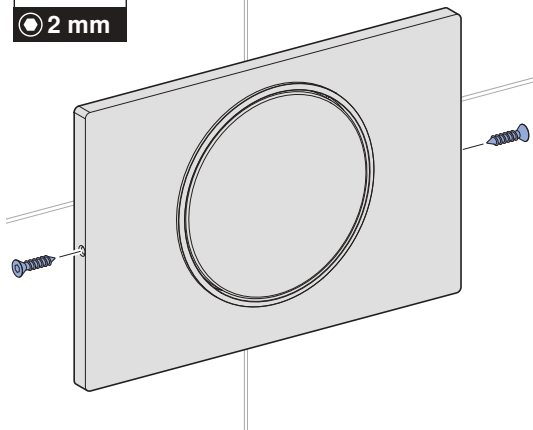
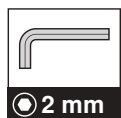
**5** Для проверки отключения автоматического смыва поднести руку на расстояние 2–3 см к смывной клавише.



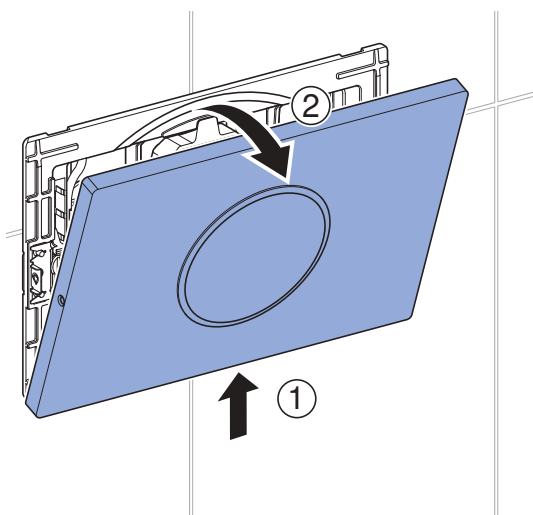
# Техническое обслуживание

## Замена системы управления

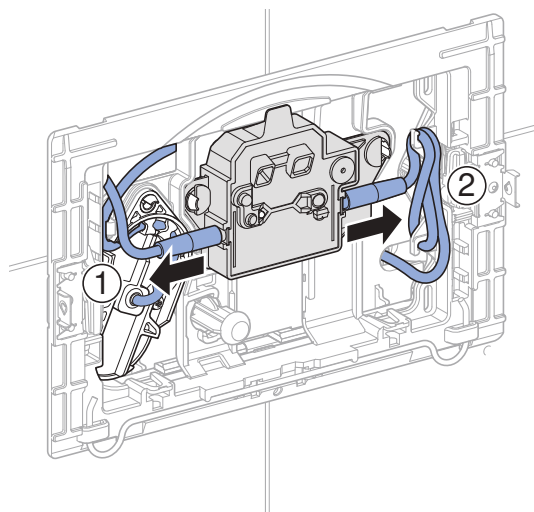
- i** Открутить винты с обеих сторон смывной клавиши, если имеются.



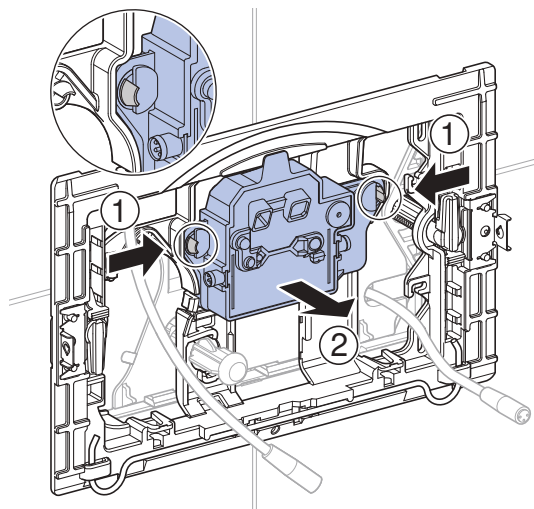
- 1** Демонтировать смывную клавишу.



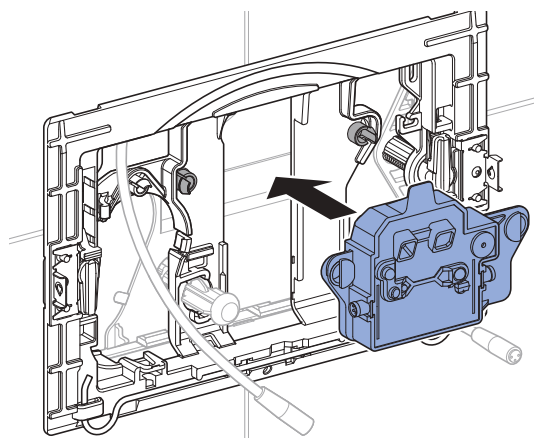
- 2** Отсоединить оба кабеля от системы управления.



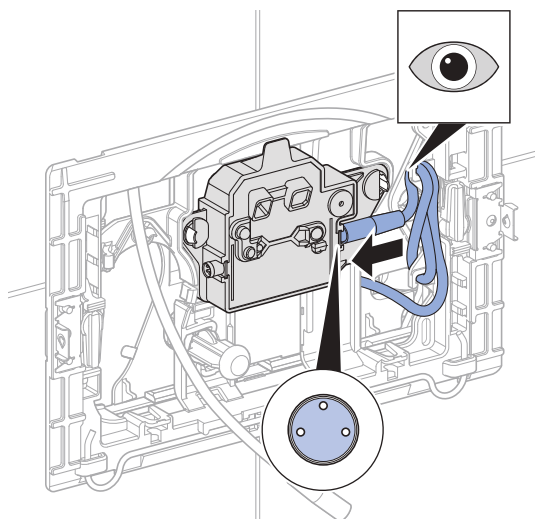
- 3** Извлечь систему управления.



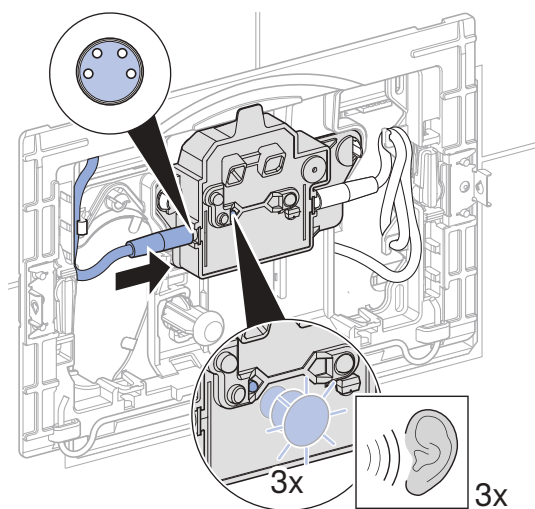
- 4** Вставить новую систему управления.



- 5** Подключить правый кабель к системе управления и уложить избыточную длину кабеля в держатель.

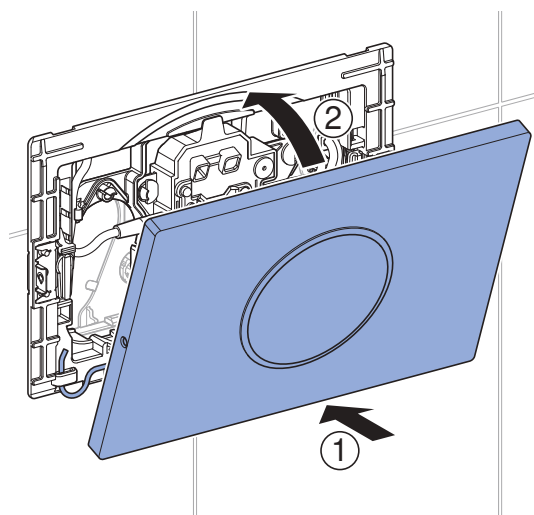


- 6** Подключить левый кабель к системе управления.

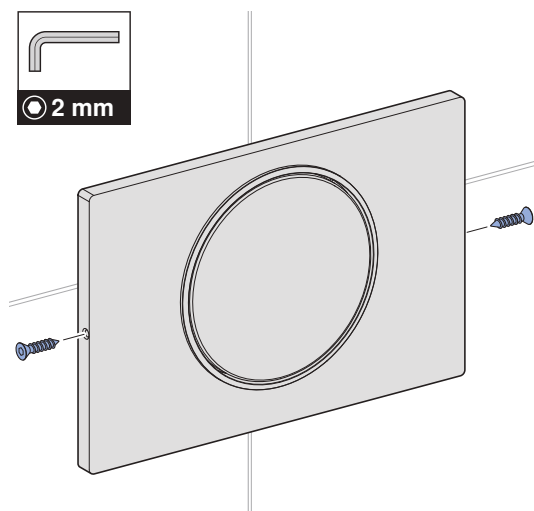


- ✓ Начнет мигать контрольная лампа, и прозвучит 3-кратный звуковой сигнал.

- 7** Смонтировать смывную клавишу.



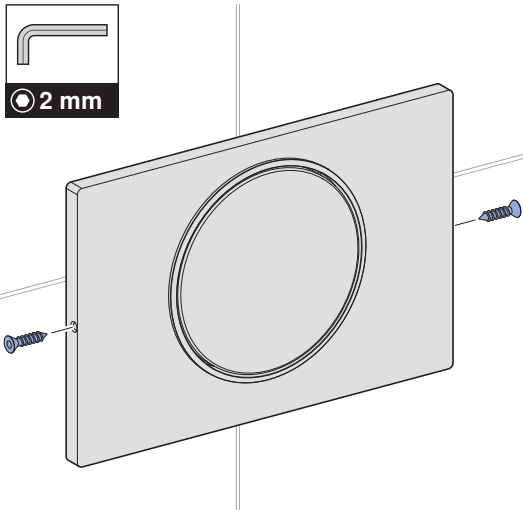
- i** Вкрутить винты с обеих сторон смывной клавиши, если имеются.



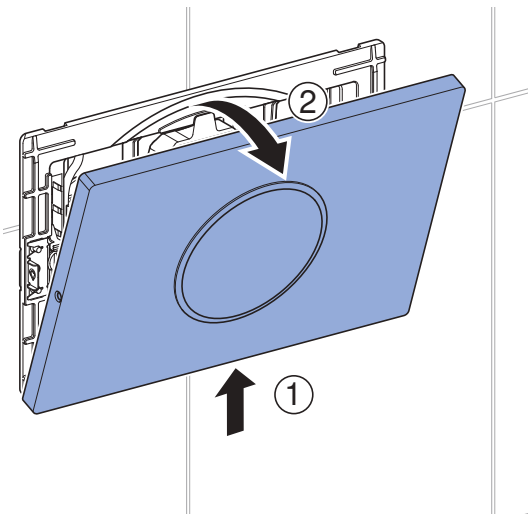


## Замена подъемного механизма

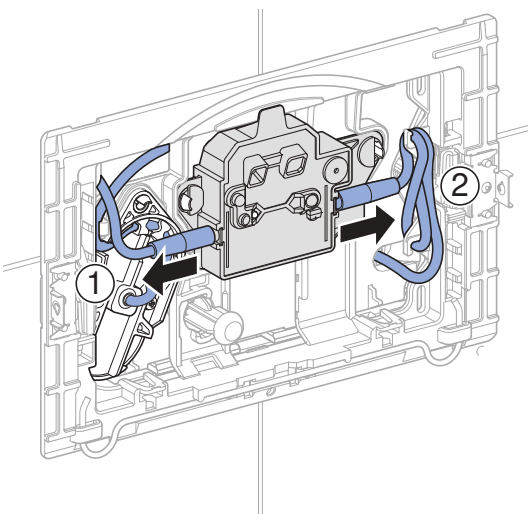
- i** Открутить винты с обеих сторон смывной клавиши, если имеются.



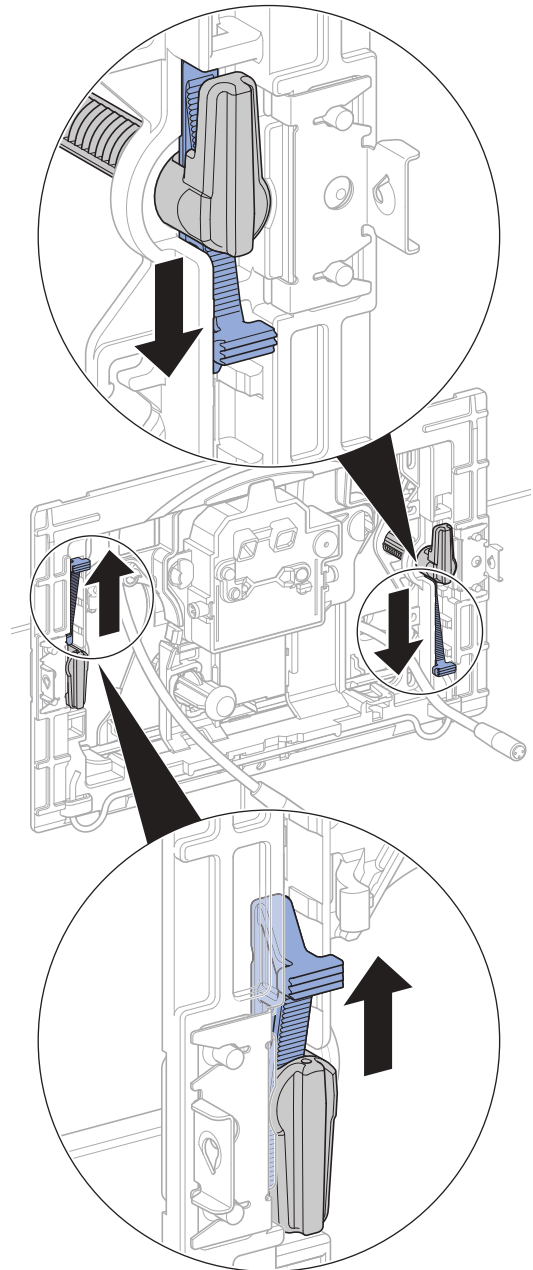
- 1** Демонтировать смывную клавишу.



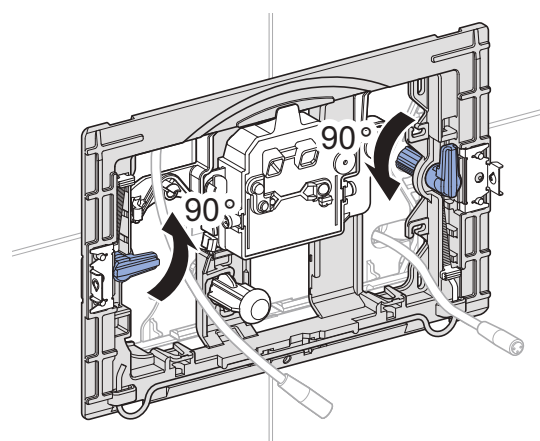
- 2** Отсоединить оба кабеля от системы управления.



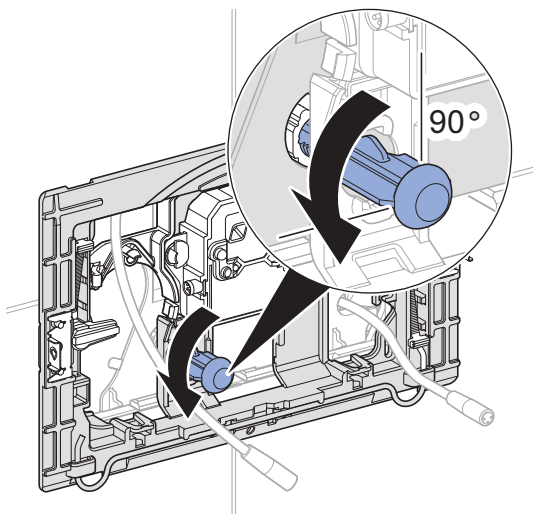
- 3** Открепить распорные клинья.



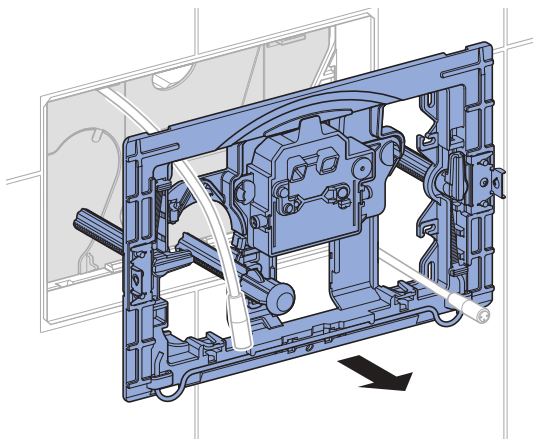
- 4** Повернуть держатели крепления рамки.



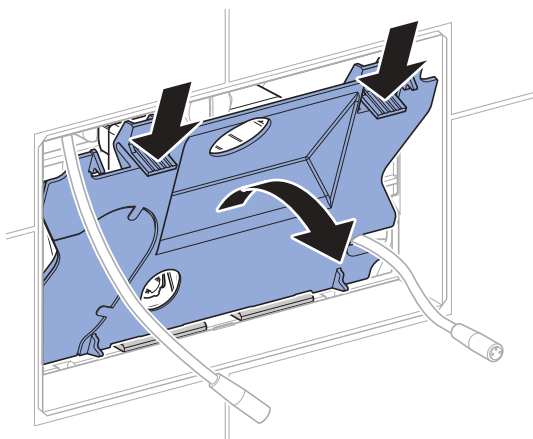
- 5** Повернуть толкатель привода смыва против часовой стрелки.



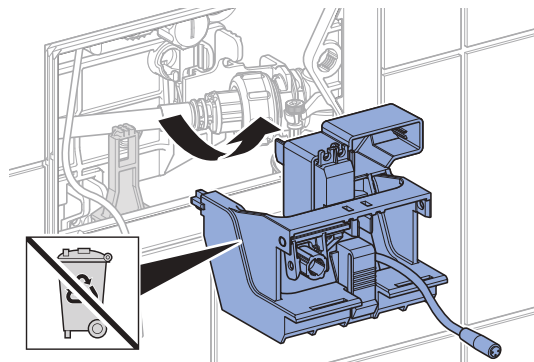
- 6** Снять монтажную рамку.



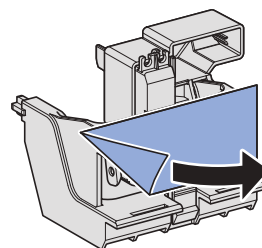
- 7** Снять защитную пластину.



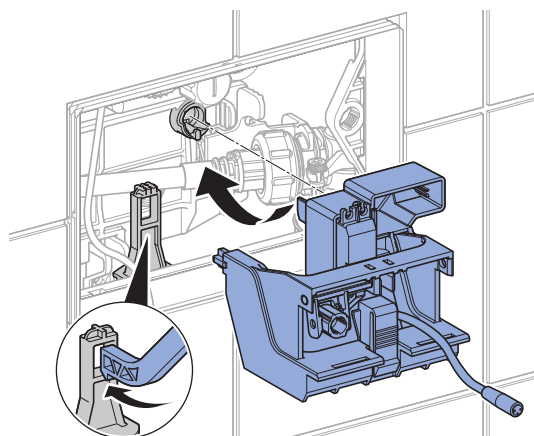
- 8** Извлечь подъемный механизм.



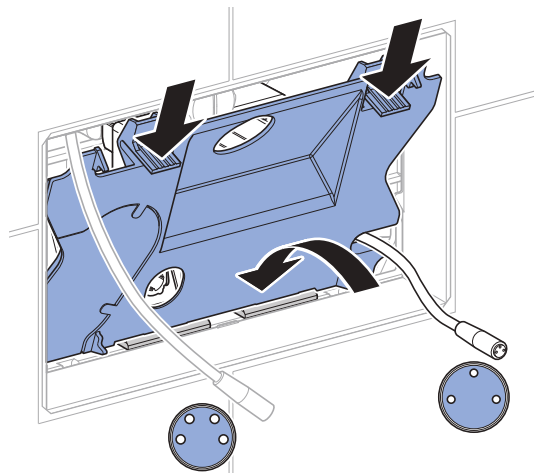
- 9** Удалить защитную пленку с нового подъемного устройства.



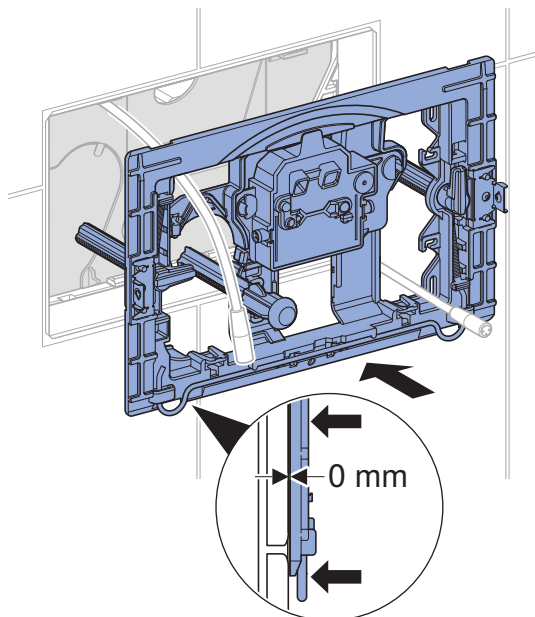
- 10** Установить новый подъемный механизм.



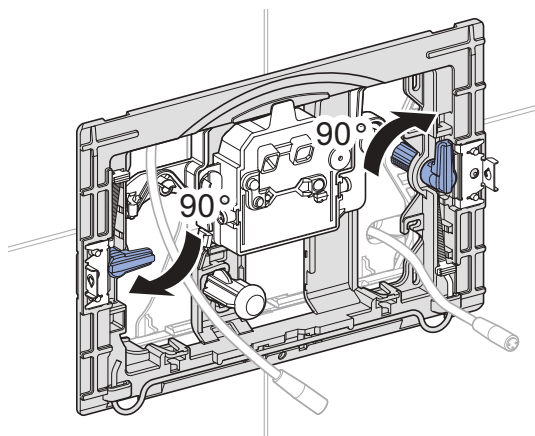
- 11** Смонтировать защитную пластину.



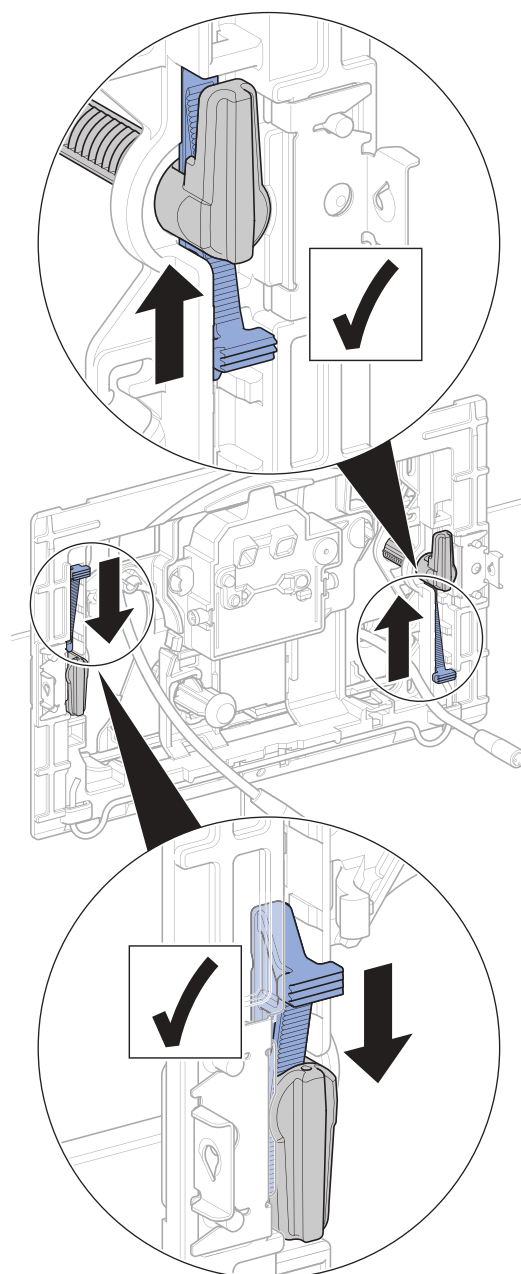
**12** Смонтировать монтажную рамку.



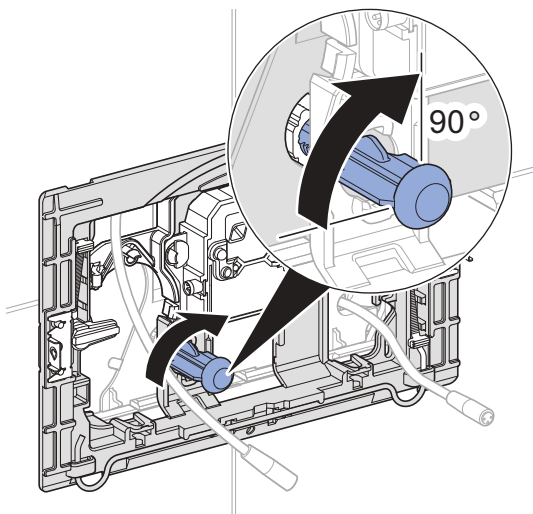
**13** Зафиксировать держатели крепления рамки.



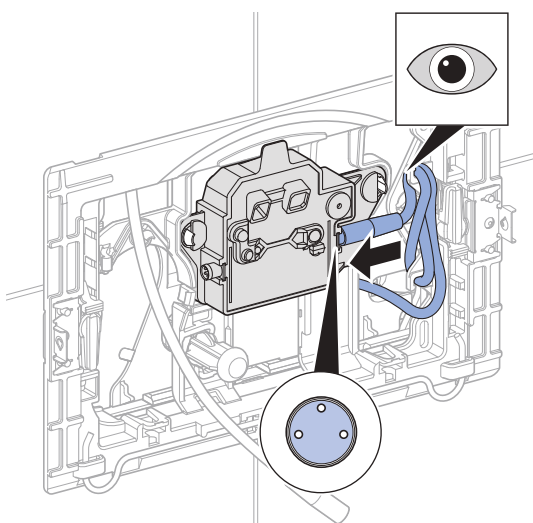
**14** Закрепить распорные клинья.



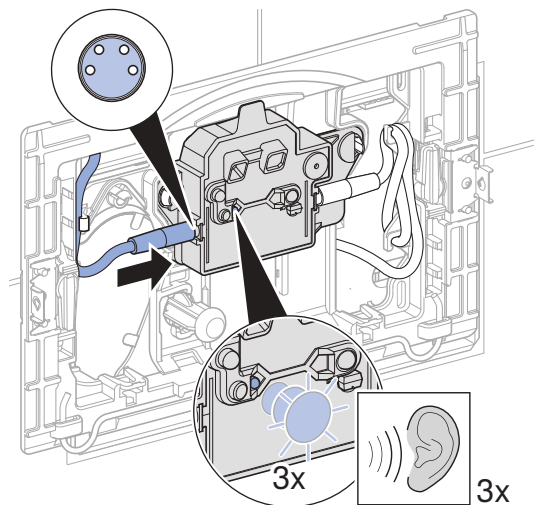
- 15** Повернуть толкатель привода смыва по часовой стрелке.



- 16** Подключить правый кабель к системе управления и уложить избыточную длину кабеля в держатель.

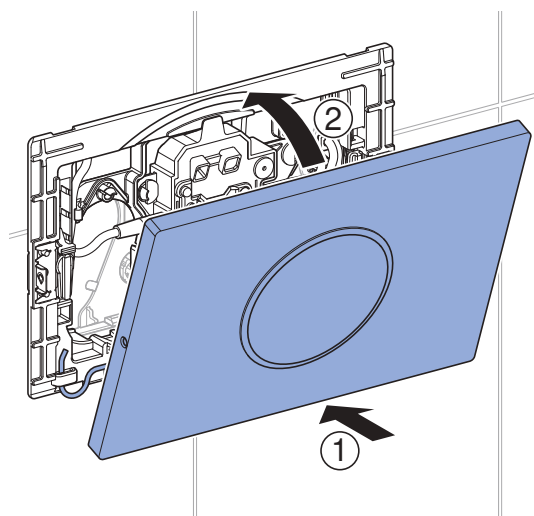


- 17** Подключить левый кабель к системе управления.

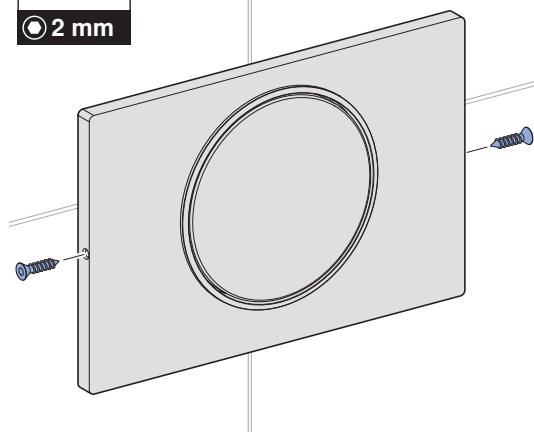
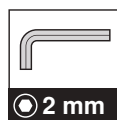


- ✓ Начнет мигать контрольная лампа, и прозвучит 3-кратный звуковой сигнал.

- 18** Смонтировать смывную клавишу.

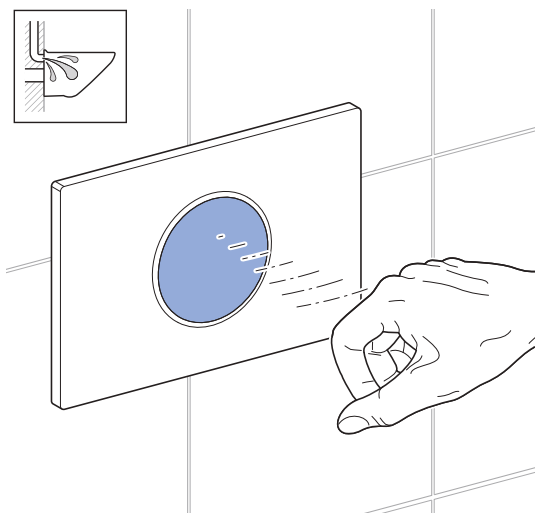


- i** Вкрутить винты с обеих сторон смывной клавиши, если имеются.



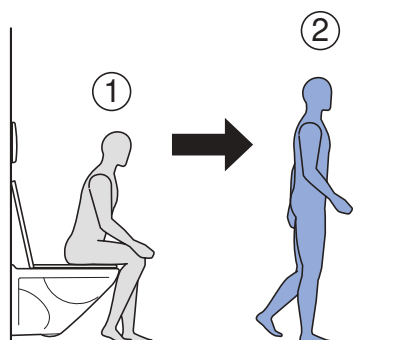
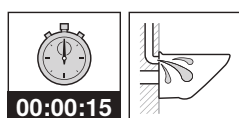
## Проверка инфракрасного датчика присутствия пользователя при ручной активации смыва

- ▶ Поднести руку к смывной клавише.



## Проверка инфракрасного датчика присутствия пользователя при автоматической активации смыва

- ▶ Покинуть диапазон распознавания пользователя.



## Уход и очистка

### ВНИМАНИЕ

Риск повреждения поверхности в результате воздействия агрессивных и абразивных чистящих средств

- ▶ Не используйте чистящие средства, содержащие хлор, кислоту и являющиеся абразивными или же едкими.

**i** Для очистки компания Geberit рекомендует использовать комплект для чистки Geberit AquaClean (арт. № 242.547.00.1).

- 1** Очистить поверхности мягкой тканью с жидким неагрессивным чистящим средством.
- 2** Насухо протереть поверхности мягкой тканью.





---

Geberit International AG  
Schachenstrasse 77, CH-8645 Jona (Швейцария)  
documentation@geberit.com  
www.geberit.com

