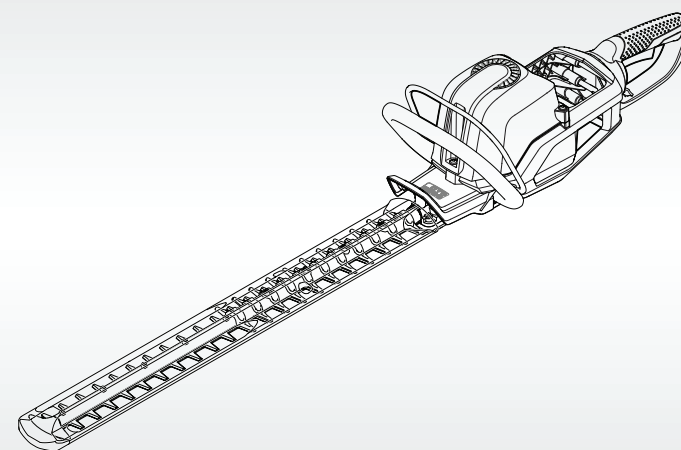


**HONDA**

**HONDA**

**КУСТОРЕЗ АККУМУЛЯТОРНЫЙ  
ННН36АХВ**



Напечатано в России, 2020

**РУКОВОДСТВО ПО ЭКСПЛУАТАЦИИ**

РОМННН36АХВ

## Содержание

Введение.....	2
Идентификация устройства .....	2
Инструкции по безопасности .....	3
Символы .....	6
Область применения.....	6
Техническая информация.....	7
Информация о шумах и вибрациях .....	7
Сборка и эксплуатация.....	7
Рекомендации по эксплуатации .....	7
Для достижения оптимальных показателей .....	8
Поиск и устранение неисправностей .....	8
После использования / Хранение .....	8
Послепродажное обслуживание.....	9
Транспортировка .....	9
Утилизация .....	9

---

## Введение

Поздравляем вас с приобретением аккумуляторного кустореза нового поколения.

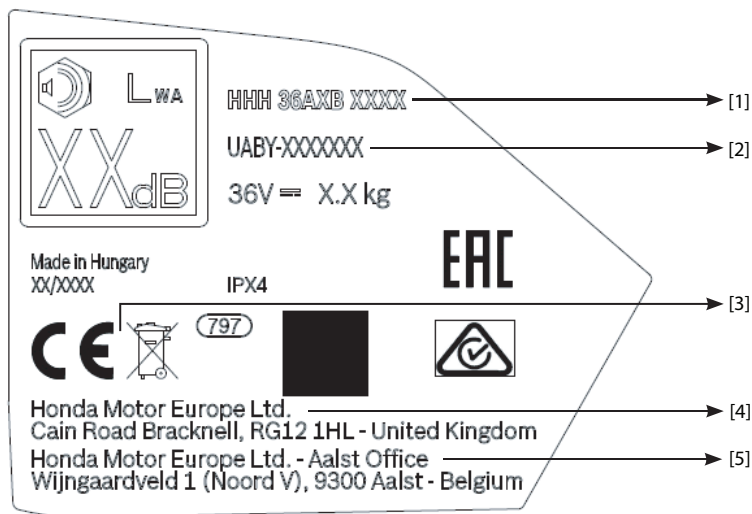
Оно было разработано, спроектировано и изготовлено, таким образом, чтобы сделать вашу работу наиболее эффективной, и чтобы вы почувствовали всю надёжность данного продукта. Если у вас возникли проблемы, которые вы не можете легко устранить, обратитесь к авторизованному дилеру Honda.

Данное Руководство содержит важную информацию по безопасной сборке, эксплуатации и техническому обслуживанию вашего кустореза. Внимательно прочтите Руководство прежде, чем пользоваться аккумуляторным кусторезом. Держите данное Руководство под рукой, чтобы иметь возможность в любой момент найти необходимые сведения.

СЕРИЙНЫЙ НОМЕР \_\_\_\_\_ ДАТА ПОКУПКИ \_\_\_\_\_

**ВЫ ДОЛЖНЫ ЗАПИСАТЬ СЕРИЙНЫЙ НОМЕР И ДАТУ ПОКУПКИ И ХРАНИТЬ ЭТУ ЗАПИСЬ В НАДЕЖНОМ МЕСТЕ ДЛЯ ДАЛЬНЕЙШЕГО ИСПОЛЬЗОВАНИЯ**

## Идентификация изделия



- [1] Модель - тип.
- [2] Серийный номер.
- [3] Эмблема соответствия европейским стандартам.
- [4] Название и адрес компании-производителя.
- [5] Название и адрес компании-импортера.

Для уточнения всех символов и предупреждений о безопасности, пожалуйста, обратитесь к соответствующим разделам Руководства.

## Инструкции по безопасности

**Предупреждение! Прочитайте все предупреждения о безопасности и общие инструкции. Несоблюдение инструкций может привести к серьезной травме.**

**Пожалуйста, сохраните данное Руководство, чтобы иметь возможность в будущем в любой момент свериться с ним!**

**Начинайте использование кустореза только полностью поняв все предписания данного Руководства и удостоверившись, что вы сможете выполнить все необходимое без каких-либо ограничений. Если у вас возникли затруднения, сверьтесь с инструкциями.**

### Разъяснение символов на изделии



Основные предупреждения о безопасности.



Внимательно читайте Руководство по эксплуатации.



Прежде чем приступать к очистке или регулировке садового инструмента, а также перед тем как оставить его без присмотра на неопределенное время, извлекайте из него аккумуляторную батарею.



Используйте средства защиты глаз.



Всегда используйте средства защиты органов слуха.



Держите руки вдали от режущих элементов.

### Основные инструкции по обращению с садовым инструментом

**⚠ ПРЕДУПРЕЖДЕНИЕ** Прочитайте все инструкции. Несоблюдение данных инструкций может привести к поражению электрическим током, пожару и/или серьезной травме.

**Храните все инструкции так, чтобы они были доступны для справки в будущем.** Термин «силовой инструмент», встречающийся в предупреждениях, относится как к электроинструменту, работающему от розетки (с проводом), так и к беспроводному электроинструменту, работающему от аккумуляторных батарей.

### Безопасность рабочего пространства

- ▶ Следите, чтобы рабочее пространство было чистым и хорошо освещенным.

- ▶ Загроможденная и плохо освещенная зона может привести к несчастному случаю.
- ▶ **Запрещается работать с силовым инструментом во взрывоопасной атмосфере, например, сильно запыленной, загазованной, а также рядом с легко воспламеняющимися жидкостями.** Силовой инструмент может искрить. Эти искры могут поджечь легковоспламеняющиеся материалы.
- ▶ Следите, чтобы окружающие люди не находились слишком близко к месту вашей работы с кусторезом. Отвлекаясь на них, вы можете потерять контроль над инструментом.

### Электробезопасность

- ▶ Розетки для подключения электроинструмента должны соответствовать его мощности. Запрещается модифицировать электрическую вилку электроинструмента. **Запрещается использовать переходники и адаптеры для электрических вилок, если вилка электроинструмента имеет контакт заземления.** Отсутствие изменений в конструкции электрической вилки и соответствующая по мощности электрическая розетка снижают риск получения электротравм.
- ▶ Избегайте контакта с заземленными предметами, такими как трубы и радиаторы отопления, холодильники и т.д. Если вы прикасаетесь к заземлённым предметам, риск получения электротравмы значительно возрастает.
- ▶ **Не держите электроинструмент под дождем или в местах с высокой влажностью.** Попадание воды внутрь электроинструмента увеличивает риск получения электротравм.
- ▶ **Общайтесь с электропроводом аккуратно. Запрещается переносить или тянуть электроинструмент, держа его за провод. Также запрещается вытаскивать вилку из розетки, дергая за провод. Держите провод вдали от источников тепла, острых предметов и подвижных частей.** Поврежденный или спутанный провод увеличивает риск получения электротравмы.
- ▶ При работе с электроинструментом на улице, используйте электрический удлинитель, подходящий для уличного использования. Использование удлинителя, подходящего для уличного использования, снижает риск получения электротравм.
- ▶ Если эксплуатация электроинструмента во влажном месте неизбежна, используйте источник питания с защитой от короткого замыкания (УЗО). Использование УЗО снижает риск получения электротравм.
- ▶ **Не используйте электроинструмент с аккумуляторными батареями DP3640XA или DP3660XA в дождливую погоду или в условиях высокой влажности.** Вода, попавшая на контакты батарей DP3640XA или DP3660XA повышает риск получения электротравм, а также возникновения пожара и повреждения электроинструмента и самих аккумуляторных батарей.

## Личная безопасность

- ▶ **Будьте внимательны, следите за тем, что вы делаете и опирайтесь на здравый смысл при работе с электроинструментом. Не пользуйтесь электроинструментом если вы устали, находитесь под воздействием алкоголя, наркотических веществ или медикаментов.** Даже если вы отвлеклись всего на мгновение во время работы с электроинструментом, это может обернуться серьезными травмами.
- ▶ **Используйте защитную экипировку. Используйте средства защиты глаз.** Защитная экипировка, такая как респиратор, обувь на нескользящей подошве, плотный головной убор и наушники, снижают риск получения травм.
- ▶ **Во избежание случайного пуска, прежде чем подключать электроинструмент к электросети/аккумуляторной батарее, поднимать или переносить его, убедитесь, что он выключен.** Переноска включённого электроинструмента, или во время его подзарядки, может привести к несчастному случаю.
- ▶ **Перед подключением питания удалите из электроинструмента все гаечные ключи, отвертки и прочий инструмент, который вы использовали для сборки и регулировки.** Оставленный в электроинструменте гаечный ключ или отвертка могут вылететь из него при включении, причинив серьезные травмы.
- ▶ **Не перегибайтесь сильно с электроинструментом во время работы; следите за равновесием и устойчивым положением.** Это позволит лучше контролировать электроинструмент в непредвиденных ситуациях.
- ▶ **Не надевайте слишком свободную одежду, а также ювелирные украшения. Следите, чтобы ваша одежда, волосы, части тела находились вдали от подвижных частей электроинструмента.** Слишком свободная одежда, длинные волосы или ювелирные украшения могут попасть в подвижные части электроинструмента.
- ▶ **Если изделие оснащено пылеотсосом или сборником для обрезков, убедитесь, что они правильно подключены и работают исправно.** Использование пылесборника помогает снизить опасность, большого скопления пыли.

## Работа электроинструментом и уход за ними

- ▶ **Не надавливайте на инструмент во время работы. Используйте электроинструмент только по его назначению.** Инструмент поможет выполнить работу правильно и быстро, если он подобран в точном соответствии со своей областью применения.
- ▶ **Запрещается работать электроинструментом, у которого неисправен выключатель.** Любой электроинструмент, имеющий повреждения выключателя, опасен и требует ремонта.
- ▶ **Выньте электрическую вилку из розетки/отсоедините аккумуляторную батарею прежде чем проводить какие-либо регулировки электроинструмента и замену рабочих насадок, а также перед его хранением.** Эти меры безопасности помогут избежать несчастных случаев при случайном включении.
- ▶ **Держите электроинструмент в недоступном для детей месте. Запрещается работать с электроинструментом лицам, не имеющим опыта работы с ним и не ознакомившимся со всеми инструкциями по его эксплуатации.** В руках неподготовленного человека электроинструмент представляет большую опасность.
- ▶ **Обслуживание электроинструмента. Проверяйте все детали электроинструмента на наличие повреждений, следите за тем, чтобы все детали были на своих местах.** При обнаружении повреждений запрещается им пользоваться до тех пор, пока не будет выполнен ремонт. Причиной множества несчастных случаев послужило именно плохое обслуживание электроинструмента.
- ▶ **Следите, чтобы режущие части инструмента были чистыми и хорошо заточенными.** В этом случае снижается риск заклинивания инструмента, а его работа контролируется.
- ▶ **Используйте данный кусторез, аксессуары и инструменты в строгом соответствии с данным Руководством. Принимайте во внимания условия, в которых вы работаете и особенности самой работы.** Использование электроинструмента не по назначению может быть опасным.

## Работа инструментом на аккумуляторных батареях и уход за ними

- ▶ **Зарядку аккумуляторной батареи производите только подходящим для нее зарядным устройством.** Использование иных зарядных устройств может создать опасность возгорания
- ▶ **Используйте в электроинструменте только специально предназначенные для него аккумуляторные батареи.** Использование любых других аккумуляторных батарей может привести к возникновению пожара и травмам.
- ▶ **Если аккумуляторная батарея не используется, держите ее вдали от металлических предметов, таких, как канцелярские скрепки, монеты, ключи, гвозди, винты и т.д., поскольку при контакте с клеммами батареи они могут стать причиной короткого замыкания.** Короткое замыкание аккумуляторной батареи может привести к возгоранию
- ▶ **При химическом воздействии из аккумуляторной батареи может выделяться жидкость. Избегайте контакта с ней. Если жидкость попала на кожу, промойте это место обильным количеством чистой воды. Если жидкость попала в глаза, немедленно обратитесь за медицинской помощью.** Вытекшая из батареи жидкость может воспламениться, а также негативно влиять на органы дыхания.

## Обслуживание

- ▶ **Доверьте обслуживание и ремонт вашего электроинструмента квалифицированным специалистам, использующим только подходящие запасные части.** Только так вы сможете гарантировать безопасную работу своего электроинструмента.

## Инструкции по безопасности при работе с кусторезом

- ▶ **Будьте внимательны при работе с кусторезом. Не извлекайте отрезанные куски растений из кустореза и не держите руками срезаемые растения, когда кусторез включен. Сначала выключите кусторез и только после этого извлекайте из его режущих частей остатки растений и прочие вещи. Даже если вы отвлеклись всего на мгновение во время работы, это может обернуться серьезными травмами.**

- ▶ **Переносите кусторез только когда он выключен. При транспортировке и хранении всегда одевайте на режущие части специальный чехол.** Правильное обращение с кусторезом значительно снизит риск получения травм от его режущих частей.
- ▶ **Держите электроинструмент только за предназначенные для этого изолированные части, поскольку в процессе работы в кусторез могут попасть электропровода под напряжением.** В противном случае вы можете получить электротравму.

## Дополнительные предупреждения о безопасности

- ▶ Не допускайте к работе с кусторезом детей и лиц, не знакомых с данными правилами. Местное законодательство может устанавливать минимальный возраст оператора. Храните воздуходувку вне досягаемости детей.
- ▶ Это изделие не предназначено для использования лицами (в том числе детьми) с ограниченными возможностями (физическими или умственными), а также с недостаточным опытом и знаниями, если только они не были проинструктированы относительно использования изделия лицом, ответственным за их безопасность. В то время как вы работаете с кусторезом, дети должны находиться под наблюдением.
- ▶ **Перед тем как положить кусторез, дождитесь пока он полностью остановится.**
- ▶ Никогда не держите кусторез за режущие части, даже если на них одет кожух.
- ▶ Владелец или оператор кустореза несет ответственность за повреждение или выход из строя собственности, принадлежащей другим людям.
- ▶ Тщательно осмотрите место предстоящей работы и удалите все провода и другие посторонние предметы.
- ▶ Научитесь приемам быстрой остановки кустореза в случае аварийной ситуации.
- ▶ Не работайте с кусторезом в плохую погоду, особенно в грозу, когда существует высокий риск поражения молнией.

- ▶ **Запрещается вносить изменения в конструкцию данного изделия.**  
Несанкционированные изменения конструкции изделия могут нарушить его безопасность и привести к повышению уровня шума и вибраций.
- ▶ Используйте только оригинальные аксессуары и запасные части Honda.

## Обслуживание

### В целях личной безопасности

- ▶ **Предупреждение:** Перед чисткой или регулировкой электроинструмента обязательно выключите его и отсоедините аккумуляторную батарею.
- ▶ Всегда надевайте защитные перчатки, если вы работаете в непосредственной близости от режущих элементов.
- ▶ Чтобы обеспечить надежную и долговечную работу инструмента, регулярно проводите его обслуживание:
- ▶ Следует периодически осматривать электроинструмент и своевременно заменять изношенные или поврежденные детали.
- ▶ Смазывайте в указанных точках режущую часть многоцелевой консистентной смазкой с высокой вязкостью на основе минерального масла не реже, чем через каждые 70 часов работы. См. рис. 7.
- ▶ Смазывайте лезвия специальным спреем после каждого использования электроинструмента.
- ▶ Для обеспечения поддержания кустореза в рабочем состоянии все винты, болты и гайки должны быть надежно затянуты.

### Очистка

- ▶ Очищайте изделие после каждого использования. Протрите все поверхности мягкой тканью или почистите мягкой щеткой. Запрещается производить чистку водой, растворителями и полиролью.

### Рекомендации по обращению с адаптером аккумуляторной батареи и зарядным устройством

- ▶ **Предупреждение!** Не пытайтесь заряжать зарядным устройством неперезаряжаемые элементы питания
- ▶ Подключать аккумуляторную батарею к электроинструменту с включенным выключателем опасно.
- ▶ Убедитесь, что аккумуляторная батарея вставлена правильно.

- ▶ Вставьте аккумуляторную батарею до щелчка, указывающего на то, что она зафиксирована в гнезде. Для извлечения аккумуляторной батареи, нажмите на рычаг фиксатора. Следите, чтобы аккумуляторная батарея не выпала из аккумуляторного гнезда кустореза.
- ▶ Чтобы эксплуатировать аккумуляторную батарею и зарядное устройство правильно, внимательно ознакомьтесь с прилагаемыми к ним руководствами по эксплуатации

## Символы

Следующие символы очень важны для понимания инструкций, касающихся работы с изделием. Пожалуйста, внимательно изучите эти символы и их значение. Правильная интерпретация символов поможет вам использовать садовую технику лучше и безопаснее

Символ	Значение
	Внимательно читайте Руководство по эксплуатации
	Надевайте защитные перчатки
	Надевайте защитную обувь
	Необходимо смазать
	Направление движения
	Направление реакции
	Включение
	Выключение
	Аксессуары/дополнительные детали, приобретаемые отдельно
	Масса

## Область применения

Данная садовая техника предназначена для профессионального использования.

## Техническая информация

Аккумуляторный кусторез		ННН36АХВ
Тип ножей		Фреза
Рабочая частота без нагрузки	мин <sup>-1</sup>	3000
Длина режущей части	мм	600
Глубина реза (просвет между зубьями)	мм	28
Шаг зубьев	мм	35
Угол поворота рукоятки	°	+90/ 0/ -90
Угол заточки	°	45
Масса (без аккумуляторной батареи) по стандарту EPTA 01:2014	кг	5,0
Серийный номер	Серийный номер указан на табличке, прикрепленной к изделию	

С данным изделием могут использоваться только литий-ионные аккумуляторные батареи DP3640XA, DP3660XA, DPW3660XA, DPW3690XA и зарядное устройство CV3680XA.

## Информация о шумах и вибрациях

Уровень шума по стандарту EN 60745-2-15

Изделия категории А имеют следующие звуковые параметры шумности:	дБ(А)	80
Измеренный уровень звукового давления		
Измеренный уровень мощности звука	дБ(А)	99
Максимальный уровень шума	дБ(А)	101
Погрешность К	дБ(А)	- 1,91
Общие значения вибрации ah (сумма векторов по трем осям) и погрешность К определяются в соответствии с EN 60745-2-15.		
Уровень вибраций ah	м/с <sup>2</sup>	1,9
Погрешность К	м/с <sup>2</sup>	- 1,5

Приведенное в данном документе значение уровня вибраций получено при измерениях в соответствии со стандартом EN 60745 и может быть использовано для сравнения одного инструмента с другим. Его можно использовать для предварительной оценки воздействия.

Указанный уровень вибраций соответствует работе инструмента по его основному назначению. Однако если инструмент используется для других работ, с различными аксессуарами или сменными насадками или плохо обслуживается, уровень вибраций может отличаться. Это может значительно увеличить уровень воздействия в течение всего рабочего периода.

Оценка уровня воздействия вибрации должна также учитывать время, когда инструмент выключен или когда он включен, но фактически не выполняет свою работу. Это может значительно уменьшить уровень воздействия в течение всего рабочего периода.

Дополнительные меры для защиты оператора от воздействия вибрации: поддержание инструмента и аксессуаров в полностью исправном состоянии, согревание рук, организация рабочих процессов.

## Сборка и эксплуатация

Нумерация функций продукта относится к иллюстрации кустореза.

Вид операции	Номер	Страница
Комплект поставки	1	16
Установка аккумуляторной батареи	2	16
Извлечение аккумуляторной батареи	3	16
Включение и выключение	4	17
Рекомендации по работе	5	17
Угол поворота рукоятки	6	17
Смазка	7	18
Выбор аксессуаров	8	18

## Рекомендации по работе

При стрижке живой изгороди всегда начинайте сначала с боков, работая снизу вверх радиальными движениями. Если изгородь глубокая, проводите обрезку поэтапно.

Никогда не пытайтесь снять срезанную массу с лезвий, когда аккумуляторная батарея подключена к кусторезу, а также не держите ветки, которые нужно срезать. Выключайте кусторез и извлекайте из него аккумуляторную батарею всякий раз, когда вам необходимо очистить режущую часть от застрявших в ней остатков растений. Не выполнение данного правила может привести к серьезным травмам. Соблюдайте особую осторожность при стрижке на уровне выше плеч. Внимание! Базовая пластина может нагреваться во время работы. Перед тем как положить кусторез, дождитесь пока он полностью остановится.

Ваш инструмент оснащен электронным устройством, которое минимизирует риск заклинивания лезвия в тяжелых условиях работы. Это позволяет без труда извлечь инструмент из живой изгороди. Перезапустите кусторез, нажав на выключатель.



## Для достижения оптимальных показателей

Тип ножей	Длина режущей части	Применение
Фреза	600 мм	Садовый инструмент предназначен для обрезки живых изгородей с диаметром стеблей и ветвей до 25 мм, таких как: — Живые изгороди из лиственных пород: Кизил, Боярышник, Барбарис, Дёрен — Живые изгороди из хвойных пород: Кипарис, Туя, Самшит, Можжевельник.

## Устранение неполадок

Неисправность	Возможная причина	Способ устранения
Кусторез не работает	Аккумуляторная батарея разряжена	Зарядите аккумуляторную батарею.
	Аккумуляторная батарея слишком горячая/холодная	Дайте ей остыть/согреться
	Задняя рукоятка закреплена не полностью	Убедитесь, что поворот рукоятки находится в пределах от 0° до 90°
	Кнопка включения была нажата в момент подключения аккумуляторной батареи	Отпустите кнопку выключателя и попробуйте снова
	Режущие ножи засорены	Выключите кусторез, отключите аккумуляторную батарею и прочистите засор
	Низкий уровень заряда аккумуляторной батареи	Перед работой убедитесь, что аккумуляторная батарея полностью заряжена
	Аккумуляторная батарея вставлена не до конца	Убедитесь, что аккумуляторная батарея вставлена правильно
Кусторез работает неустойчиво	Неисправен выключатель	Обратитесь к официальному дилеру для проведения ремонта
	Низкий уровень заряда аккумуляторной батареи	Перед работой убедитесь, что аккумуляторная батарея полностью заряжена
	Аккумуляторная батарея заряжена не до конца	Проверьте уровень заряда аккумуляторной батареи. При необходимости подзарядите аккумуляторную батарею.
	Упор и/или выключатель не включены	Включите оба выключателя до конца
Кусторез плохо режет	Режущие ножи повреждены или затупились	Для ремонта/заточки режущих ножей обратитесь к официальному дилеру Honda
Чрезмерная вибрация/шум	Режущие ножи повреждены	Для замены режущих ножей обратитесь к официальному дилеру Honda
	Режущие ножи засорены	Очистите ножи
	Ослабла затяжка гаек режущих ножей	Затяните резьбовые крепления

Если проблему не удалось решить с помощью подсказок из данной таблицы, пожалуйста, свяжитесь с вашим официальным дилером

## После использования / Хранение

- ▶ Транспортируйте кусторез только с установленным на режущих ножах защитным чехлом.
- ▶ При транспортировке кустореза аккумуляторная батарея должна быть из него извлечена.
- ▶ Перед транспортировкой убедитесь, что кусторез надежно закреплен, следите за тем, чтобы при транспортировке не погнули режущие ножи.

Правильное хранение очень важно для сохранения срока службы изделия. По возможности не храните изделие в местах с высокой влажностью, поскольку в этом случае вероятность развития коррозии будет выше.

Закладка на хранение по окончании сезона: Извлеките аккумуляторную батарею из кустореза, положите кусторез и аккумуляторную батарею в сухое безопасное место вдали от прямого солнечного излучения.

Перед укладкой на хранение обязательно оденьте на режущие ножи защитный чехол.

Храните кусторез в месте, не достигаемом для детей и посторонних лиц.

Не кладите что-либо поверх кустореза.

Перед хранением тщательно очистите кусторез от всех загрязнений.

Перед хранением произведите смазку деталей.

## Заточка режущих ножей

Режущие ножи можно повторно затачивать. Рекомендуется проводить заточку режущих ножей у официального дилера Honda.

## Послепродажное обслуживание

Если у вас возникнут проблемы (что маловероятно) с вашим зарядным устройством, пожалуйста, обратитесь к авторизованному дилеру Honda.

Изделие необходимо периодически проверять и обслуживать для поддержания его безопасности и работоспособности на высоком уровне. Периодическое обслуживание также поможет продлить срок службы изделия. Компания Honda рекомендует проводить периодическое техническое обслуживание силами вашего официального дилера Honda.

## Транспортировка

Литий-ионные аккумуляторные батареи подпадают под действие правил обращения с опасными товарами. Пользователи могут самостоятельно транспортировать аккумуляторные батареи по дорогам общего пользования без каких-либо ограничений.

При отправке третьим лицам (например, авиатранспортом или транспортными компаниями) должны соблюдаться особые требования к упаковке и маркировке. Для подготовки отгружаемого изделия к отправке требуется консультация специалиста по опасным материалам.

Отсылайте аккумуляторные батареи только в том случае, если корпус не поврежден. Заклейте лентой или заизолируйте иным доступным способом открытые контакты и упакуйте аккумуляторную батарею таким образом, чтобы она не могла перемещаться в упаковке. Пожалуйста, обратите внимание на то, что в вашем регионе могут действовать дополнительные ограничения.

## Утилизация

Не выбрасывайте электронные компоненты и устройства, зарядное устройство и аккумуляторные батареи вместе с бытовыми отходами!

### Только для стран Евросоюза:



В соответствии с европейским законом 2012/19/EU, электрическое и электронное оборудование, которое больше не может использоваться, а также в соответствии с европейским законом 2006/66/EC, дефектные или использованные аккумуляторные батареи должны собираться отдельно и утилизироваться экологически правильным образом.

Обратитесь в местный орган по утилизации отходов за информацией о доступных вариантах утилизации и/или переработки.

### Элементы, составляющие аккумуляторную батарею:

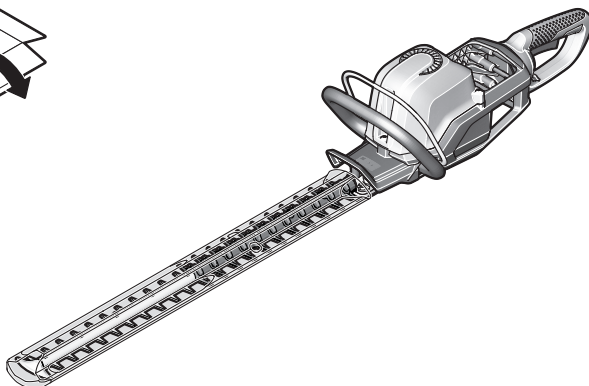


#### Литий-ионные:

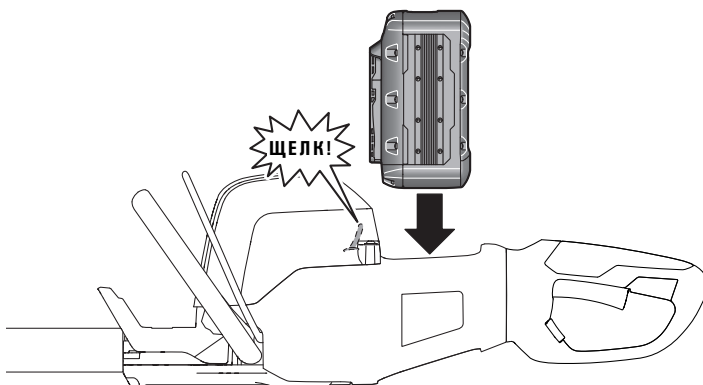
Пожалуйста, ознакомьтесь с информацией, приведенной в разделе «Транспортировка».

Компания Honda оставляет за собой право вносить изменения без предварительного уведомления.

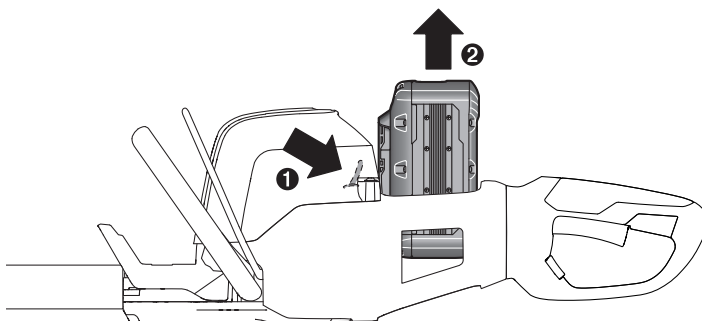
1



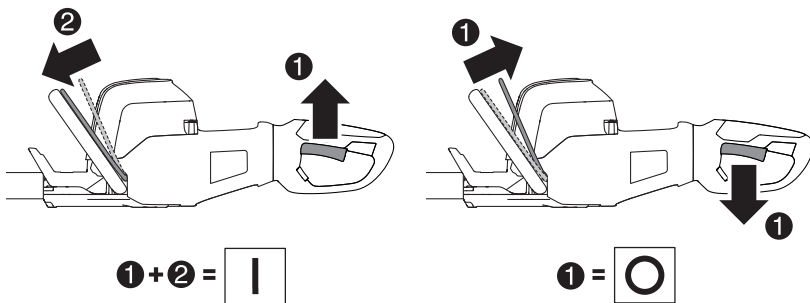
2



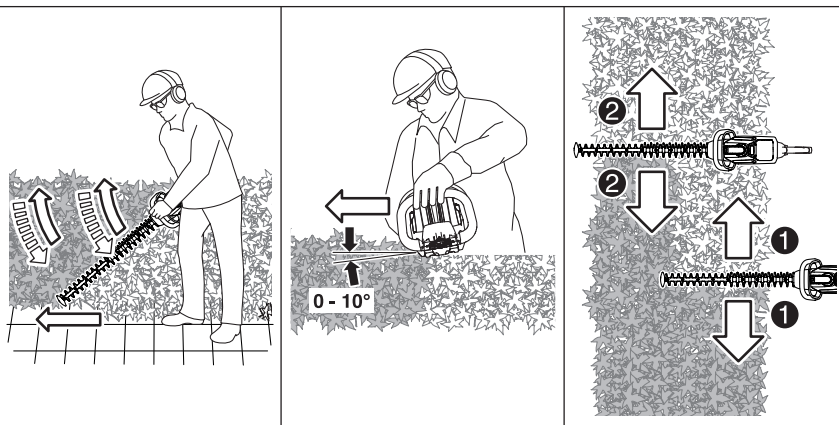
3



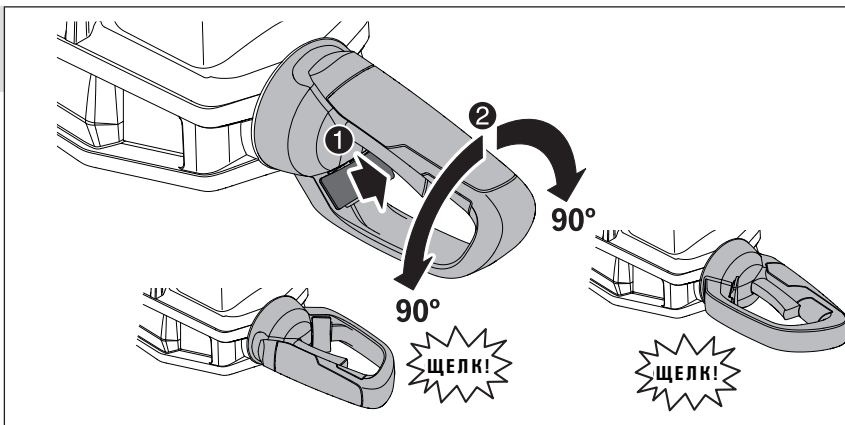
4



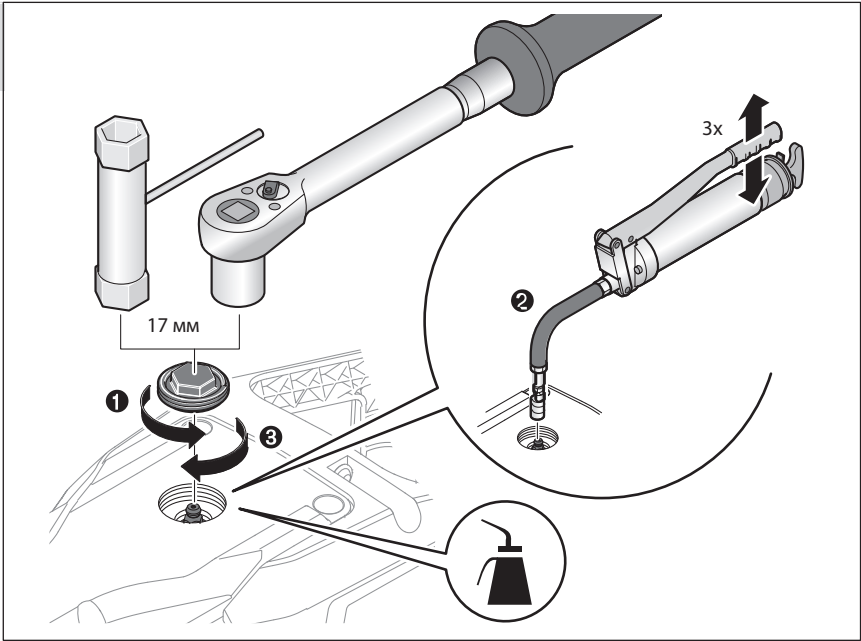
5



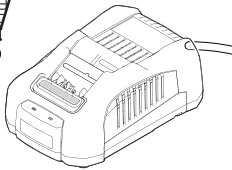
6



7



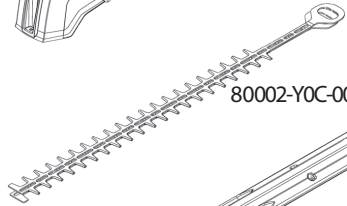
8



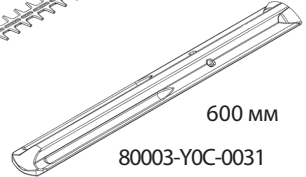
CV3680XAEM (Европа)



80001-Y0C-0031

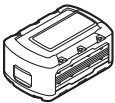


80002-Y0C-0031

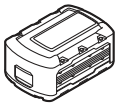


600 mm

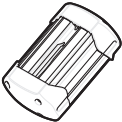
80003-Y0C-0031



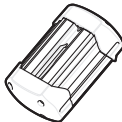
DPW3660XA



DPW3690XA



DP3640XA



DP3660XA

80004-Y0B-0031

