

REFRIGERATION REINVENTED
Turbo air

BEST IN THE WORLD

THE AAA
VALUE

Maintenance Cost (A)
Operating Cost (A)
Acquisition Cost (A)
= Low Ownership Cost

OUTSTANDING RELIABILITY / SUPERIOR FUNCTIONALITY / EXCELLENT CONVENIENCE

WWW.TURBOAIR.LTD.RU

ОТКРЫТЫЕ		6
ГОРИЗОНТАЛЬНЫЕ	TOM-S, TOM-H	8
	TBA, TOL	10
	TOM-W, TCB	12
	TOH	14
ВЕРТИКАЛЬНЫЕ	TOM, TOM-M	16
	TOM-DX, TOM-20	18
	TOM-E	20
ОСТРОВНЫЕ	TIOM	22
	TIOM-S	24
ЗАКРЫТЫЕ		26
КОНДИТЕРСКИЕ	TCGB	28
	TBP, TBP-L	30
	TBR, TBR-2X	32
	TBH	34
ГАСТРОНОМИЧЕСКИЕ	TCDD	36
	CRT	38
ДЛЯ СЕНДВИЧЕЙ	TOS, TOS-C, TOS-P	40
ДЛЯ ШОКОЛАДА	TCD	42
ДЛЯ МОРОЖЕНОГО		44
ПОД ГАСТРОЕМКОСТИ	TGC, TGL	46
ПОД ТУБЫ	TIDC	48
СУШИ-КЕЙСЫ		50
	SAKURA, SHOGUN	52
АКСЕССУАРЫ		54
ГАЛЕРЕЯ		56



В 13 лет я начал подрабатывать в школе, где начал свою 50-летнюю карьеру в холодильном оборудовании.

Я бросил учебу в колледже на первом курсе, чтобы начать свой собственный бизнес. Инвестировал свои последние 30 долларов, рискуя всем, что было. Дело быстро росло, и когда мне было 25, я основал первый завод в Южной Корее.

В 1985 году я эмигрировал из Южной Кореи в Лос-Анджелес, где продолжал следовать за своей мечтой и страстью.

Я основал Turbo Air, где инновации и потребительское удобство на первом месте. Turbo Air была первой компанией, применившей цифровой контроллер в коммерческих холодильниках 22 года назад, а теперь это стандарт индустрии.

Я стал пионером в использовании автоматических вентиляторов, контроля температуры и окружающей среды, а также внутреннего освещения для холодильных столов, салатетт/сэндвичниц. Я ежедневно работаю над улучшением продукции Turbo Air и продолжаю возглавлять работу с моим запатентованным самоочищающимся конденсатором.

Это революционное устройство знаменует конец 100-летней проблемы, корни которой лежат в плохо обслуживаемых конденсаторах.

Я всегда стремлюсь совершенствовать не только продукцию, но и ваш опыт работы с клиентами. Прошло 50 замечательных лет, и мой путь продолжается до сих пор.

Искренне ваш,

Brian S. Kim

Brian S. Kim
Chief Engineer & CEO

ДЕСЯТКИ ЗАПАТЕНТОВАННЫХ ТЕХНОЛОГИЙ

РАЗРАБОТКА И ПРОИЗВОДСТВО

ENERGY STAR РЕЙТИНГ

ЭКОЛОГИЧНОСТЬ

ОБРАТИТЕ ВНИМАНИЕ

Фактический вес заказанного груза может отличаться в зависимости от дополнительных упаковочных материалов для защиты продукта.

Отдельные элементы дизайна и некоторые технические характеристики могут быть изменены без предварительного уведомления.

По согласованию с менеджером возможно изготовление нестандартных моделей и их частей. В габариты глубины, указанные в каталоге, может быть не включен размер 26 или 50 мм - отсек для сбора и испарения конденсата



ОТЛИЧИТЕЛЬНЫЕ ЧЕРТЫ

- НИЖНЕЕ РАСПОЛОЖЕНИЕ АГРЕГАТА
- ЭФФЕКТИВНАЯ CFC FREE СИСТЕМА ОХЛАЖДЕНИЯ
- ПОЛИУРЕТАНОВАЯ ТЕПЛОИЗОЛЯЦИЯ ВЫСОКОЙ ПЛОТНОСТИ
- СОВРЕМЕННЫЙ ПРИТЯГИВАЮЩИЙ ДИЗАЙН
- НЕРЖАВЕЮЩАЯ СТАЛЬ POSCO
- ШИРОКИЙ ВЫБОР КОНСТРУКЦИЙ И МОДЕЛЕЙ
- УНИКАЛЬНЫЙ ФОРМ-ФАКТОР
- СИСТЕМА СБОРА И ИСПАРЕНИЯ КОНДЕНСАТА
- LED ПОДСВЕТКА

ГАРАНТИЯ

2 ГОДА
НА КОМПРЕССОР
И ВСЕ КОМПЛЕКТУЮЩИЕ

МОДЕЛЬНЫЙ РЯД

- | | |
|--|---|
| <input type="checkbox"/> ТОМ-S, ТОМ-Н
Горизонтальные витрины ТОМ | <input type="checkbox"/> ТВА, ТОЛ
Горизонтальные витрины с двумя полками |
| <input type="checkbox"/> ТОМ, ТОМ-М, ТОМ-ДХ, ТОМ-20
Вертикальные витрины ТОМ | <input type="checkbox"/> ТОМ-W, ТСВ
Комбинированные горизонтальные витрины |
| <input type="checkbox"/> ТОМ-Е
Вертикальные витрины ТОМ "Air Curtain" | <input type="checkbox"/> ТОН
Вертикальные витрины с тремя полками |
| | <input type="checkbox"/> ТИОМ, ТИОМ-S
Островные витрины ТИОМ,
Двухсторонние ТИОМ-S |



ВЕРТИКАЛЬНЫЕ

- Со стеклянными стенками
- Со сплошными стенками
- Рольставни опционально
- Нижний агрегат



ГОРИЗОНТАЛЬНЫЕ

- Со стеклянными стенками
- Со сплошными стенками
- Нижний агрегат



ОСТРОВНЫЕ

- Нижний агрегат





TOM-30S



TOM-30S-SP

	TOM-30S TOM-30S-SP	TOM-40S TOM-40S-SP	TOM-50S TOM-50S-SP	TOM60S TOM-60S-SP	TOM-75S TOM-75S-SP
Ш / Г / В, мм	711*880*1054	991*880*1054	1290*880*1054	1607*880*1054	1921*880*1054
Объем, л	133	190	252	317	382
Темп. режим, С°	+2° ~ +6°	+2° ~ +6°	+2° ~ +6°	+2° ~ +6°	+2° ~ +6°
Ширина полки, мм	648	927	1226	1543	1857
Мощность, кВт	0,245	0,55	0,55	0,55	0,55*2
Вес, кг	116	142	168	200	226


TOM-S МОДЕЛИ

- Slim Line модели

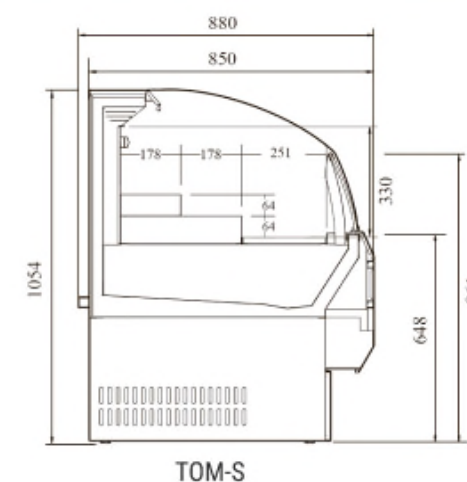
СТАНДАРТ

- Динамическое охлаждение
- Испаритель с антикоррозионным покрытием
- Регулируемые ножки из нержавеющей стали
- Электронный контроллер
- Гигиеническая шторка

ОПЦИИ

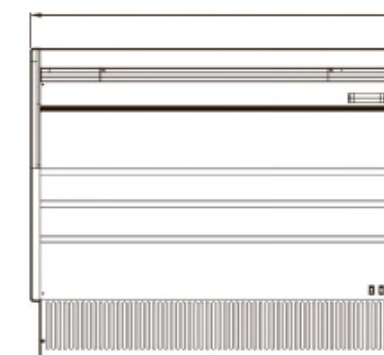
- КОНДЕНСАТОР**
Самоочищающийся - Патент 
- ДРУГИЕ**
Согласуйте с менеджером свой вариант
- ПРОПАН**
В качестве хладагента
- НЕЙТРАЛЬНАЯ I ПОЛКА**
TOMD-L 
- НЕЙТРАЛЬНАЯ II ПОЛКИ**
TOMD-H 
- Черный корпус
- Красный корпус
- Белый корпус
- Свой

ЧЕРТЕЖИ



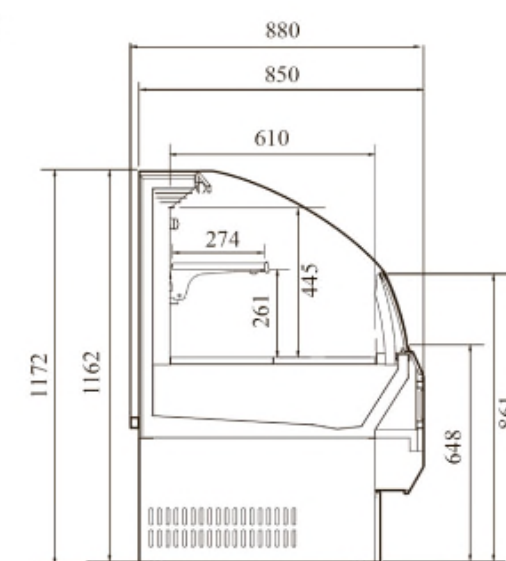
TOM-S

711 / 991 / 1290 / 1607 / 1921



ВИД СПЕРЕДИ

ВИД СБОКУ



TOM-L



TOM-50L



TOM-50L-SP

	TOM-30L TOM-30L-SP	TOM-40L TOM-40L-SP	TOM-50L TOM-50L-SP	TOM60L TOM-60L-SP	TOM-75L TOM-75L-SP
Ш / Г / В, мм	711*880*1172	991*880*1172	1290*880*1172	1607*880*1172	1921*880*1172
Объем, л	145	210	278	348	419
Темп. режим, С°	+2° ~ +6°	+2° ~ +6°	+2° ~ +6°	+2° ~ +6°	+2° ~ +6°
Ширина полки, мм	648	927	1226	1543	1857
Мощность, кВт	0,245	0,55	0,55	0,55*2	0,55*2
Вес, кг	117	144	171	203	230

TOM-L МОДЕЛИ

- Low Profile модели
- Навесная полка



ТОМ-W-50SB



ТОМ-W-50SB-UF

ТОМ-W МОДЕЛИ

- Slim Line модели
- Верхняя камера округлая, если нет постфикса UF

СТАНДАРТ

- Динамическое охлаждение (Низ)
- Статическое охлаждение (Верх)
- Испаритель с антикоррозионным покрытием
- Регулируемые ножки из нержавеющей стали
- Электронный контроллер

ОПЦИИ

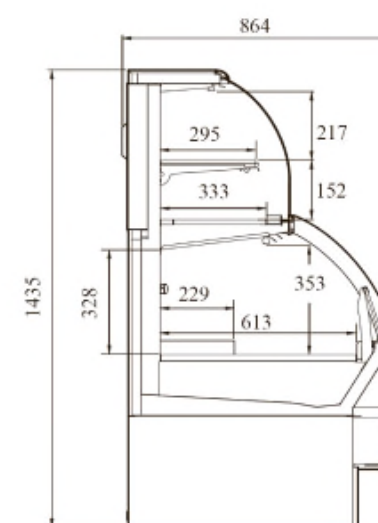
- КОНДЕНСАТОР**
Самоочищающийся - Патент 
- 4" КОЛЕСА**
Со стопорами или без 
- ДРУГИЕ**
Согласуйте с менеджером свой вариант
- ПРОПАН**
В качестве хладагента

- Черный корпус
- Красный корпус
- Белый корпус
- Свой

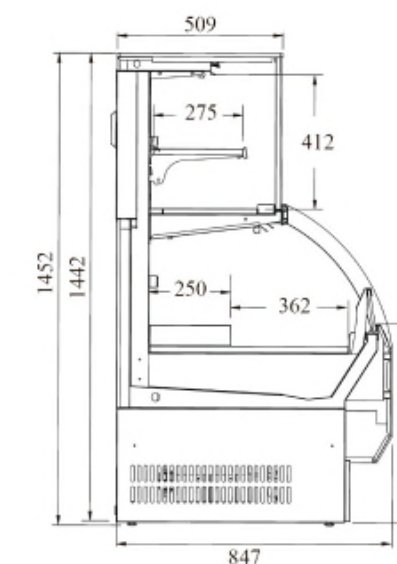
UF - Квадратные	ТОМ-W-40SB ТОМ-W-40SB-UF	ТОМ-W-50SB ТОМ-W-50SB-UF	ТОМ-W-60SB ТОМ-W-60SB-UF
Ш / Г / В , мм	988*864*1435	1292*864*1435	1592*864*1435
Объем камер для продуктов, л	119 Верх 181 Низ	159 Верх 241 Низ	198 Верх 303 Низ
Темп. режим, С°	+2° ~ +6°	+2° ~ +6°	+2° ~ +6°
Мощность, кВт	0,55	0,55	0,55*2
Вес, кг	193	225	261

ЧЕРТЕЖИ

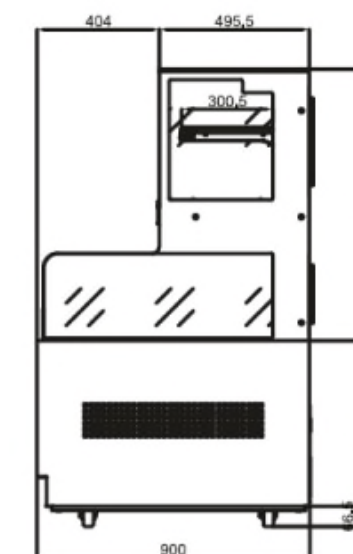
ВИД СБОКУ



ТОМ-W



ТОМ-W-UF



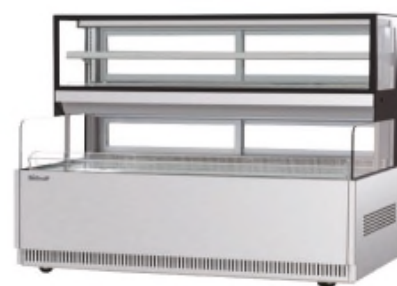
ТСВ

ТСВ МОДЕЛИ

- Low Profile модели
- Верхняя камера квадратная



ТСВ-1500



ТСВ-1800

	ТСВ-1500	ТСВ1800
Ш / Г / В , мм	1500*900*1507	1800*900*1507
Объем камер для продуктов, л	117 Верх 256 Низ	142 Верх 311 Низ
Температурные режимы, С°	+3° ~ +8° Верх +5° ~ +10° Низ	+3° ~ +8° Верх +5° ~ +10° Низ
Мощность, кВт	0,745	0,745
Вес, кг	300	400



TOL МОДЕЛИ

- Модели TOL оборудованы лайтбоксом

	TOL-900	TOL-1200	TOL-1500	TOL-1800
Ш / Г / В, мм	900*700*1510	1200*700*1510	1500*700*1510	1800*700*1510
Объем, л	211	288	345	442
Темп. режим, С°	+5° ~ +10°	+5° ~ +10°	+5° ~ +10°	+5° ~ +10°
Мощность, кВт	0,88	0,95	1,05	1,1
Вес, кг	180	220	250	280

СТАНДАРТ

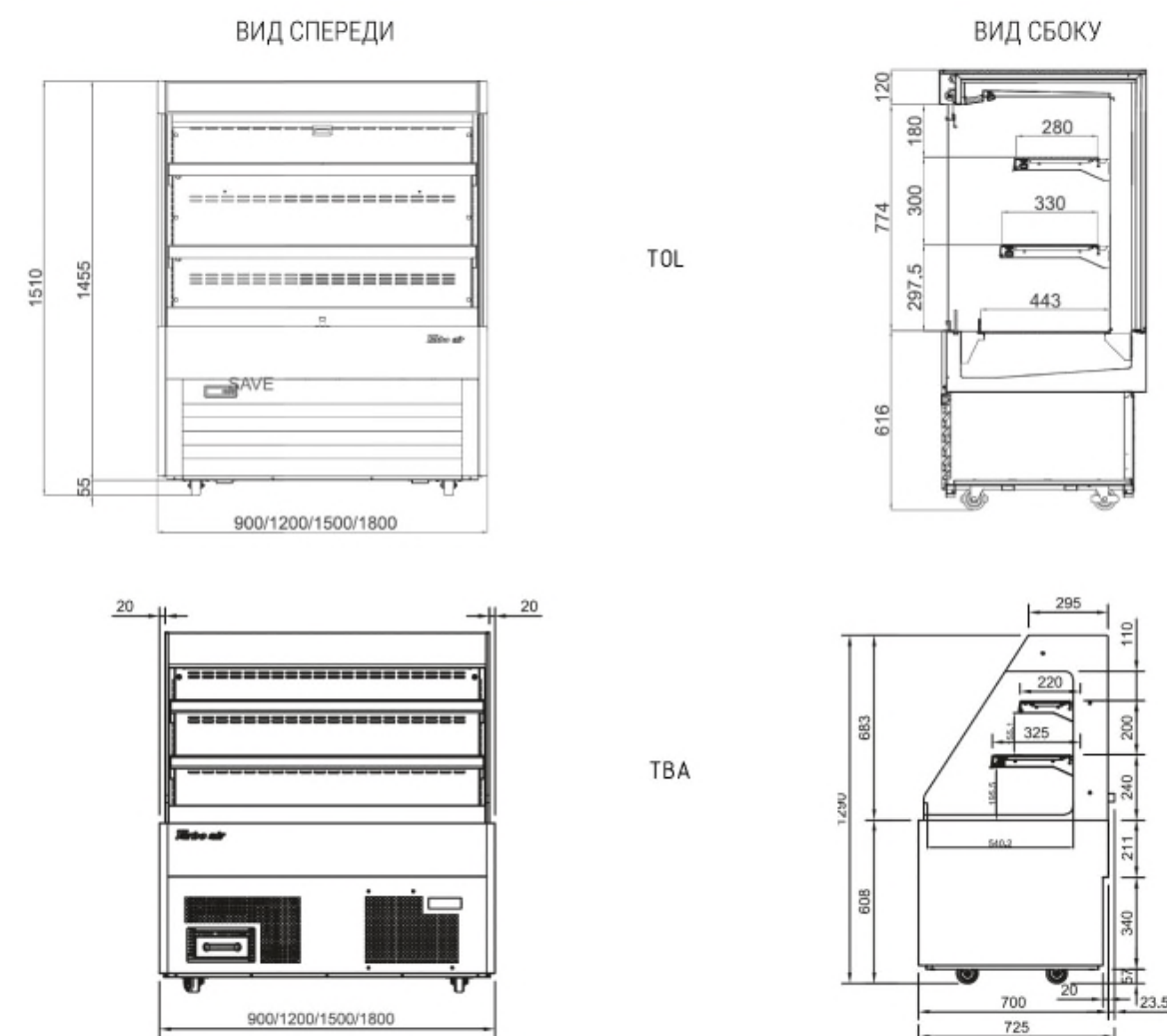
- Динамическое охлаждение
- Испаритель с антикоррозионным покрытием
- Регулируемые ножки из нержавеющей стали
- Электронный контроллер

ОПЦИИ

- КОНДЕНСАТОР**
Самоочищающийся - Патент 
- 4" КОЛЕСА**
Со стопорами или без 
- ДРУГИЕ**
Согласуйте с менеджером свой вариант
- ПРОПАН**
В качестве хладагента

- Черный корпус
- Стальной корпус
- Белый корпус
- Свой

ЧЕРТЕЖИ



TBA МОДЕЛИ

- Скошенные стенки

	TBA-900	TBA-1200	TBA-1500	TBA-1800
Ш / Г / В, мм	900*700*1290	1200*700*1290	1500*700*1290	1800*700*1290
Объем, л	150	205	260	372
Темп. режим, С°	+5° ~ +10°	+5° ~ +10°	+5° ~ +10°	+5° ~ +10°
Мощность, кВт	0,67	0,83	0,85	0,93
Вес, кг	170	220	260	290



TOM-M МОДЕЛИ



- Medium Height модели

SP - непрозрачная боковая стенка	TOM-40M TOM-40M-SP	TOM-50M TOM-50M-SP
Ш / Г / В, мм	991*711*1538	1292*711*1538
Объем, л	235	314
Темп. режим, С°	+2° ~ +6°	+2° ~ +6°
Ширина полки, мм	908	1226
Мощность, кВт	0,55*2	0,55*2
Вес, кг	191	210

СТАНДАРТ

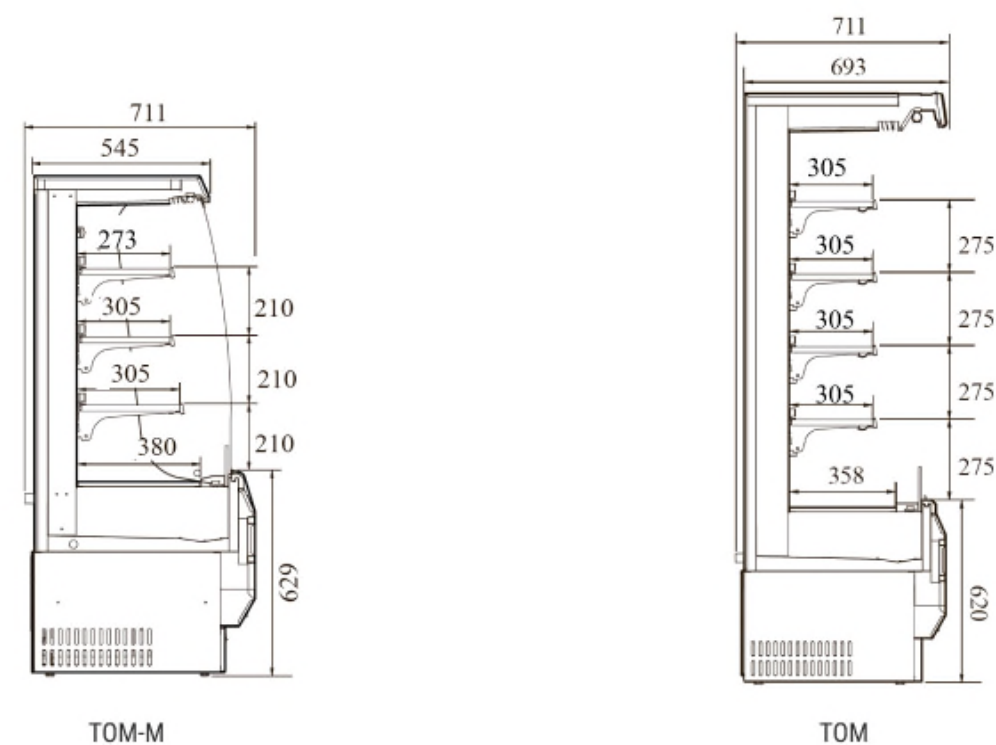
- Динамическое охлаждение
- Испаритель с антикоррозионным покрытием
- Регулируемые ножки из нержавеющей стали
- Электронный контроллер
- Гигиеническая шторка

ОПЦИИ

- КОНДЕНСАТОР**
Самоочищающийся - Патент 
- SECURITY COVER**
Рольставни, решетка и другие варианты на выбор 
- ДРУГИЕ**
Согласуйте с менеджером свой вариант
- ПРОПАН**
В качестве хладагента
- Черный корпус
- Стальной корпус
- Белый корпус
- Свой

ЧЕРТЕЖИ

ВИД СБОКУ



TOM МОДЕЛИ

- Full Height модели

SP - непрозрачная боковая стенка	TOM-40 TOM-40-SP	TOM-50 TOM-50-SP
Ш / Г / В, мм	991*711*1994	1292*711*1994
Объем, л	354	467
Темп. режим, С°	+2° ~ +6°	+2° ~ +6°
Ширина полки, мм	908	1213
Мощность, кВт	0,55*2	0,55*2
Вес, кг	232	267



TOM-DX МОДЕЛИ

- Extra Deep модели

SP - непрозрачная боковая стенка	TOM-36DX TOM-36DX-SP	TOM-48DX TOM-48DX-SP	TOM-60DX TOM-60DX-SP	TOM-72DX TOM-72DX-SP
Ш / Г / В, мм	915*870*2004	1219*870*2004	1524*870*2004	1747*870*2004
Объем, л	311	421	535	623
Темп. режим, С°	+2° ~ +6°	+2° ~ +6°	+2° ~ +6°	+2° ~ +6°
Ширина полки, мм	845	1149	1454	845*2
Полок/Уровней, шт	4/5	4/5	4/5	4*2/5
Мощность, кВт	0,55*2	0,55*2	0,55*2	0,55*4
Вес, кг	221	255	288	288



TOM-20 МОДЕЛИ

- Slim Profile модели

	TOM-20-60	TOM-20-75
Ш / Г / В, мм	500*650*1442	500*650*1842
Объем, л	91	136
Темп. режим, С°	+2° ~ +6°	+2° ~ +6°
Ширина полки, мм	457	457
Мощность, кВт	0,55	0,55
Вес, кг	129	159

СТАНДАРТ

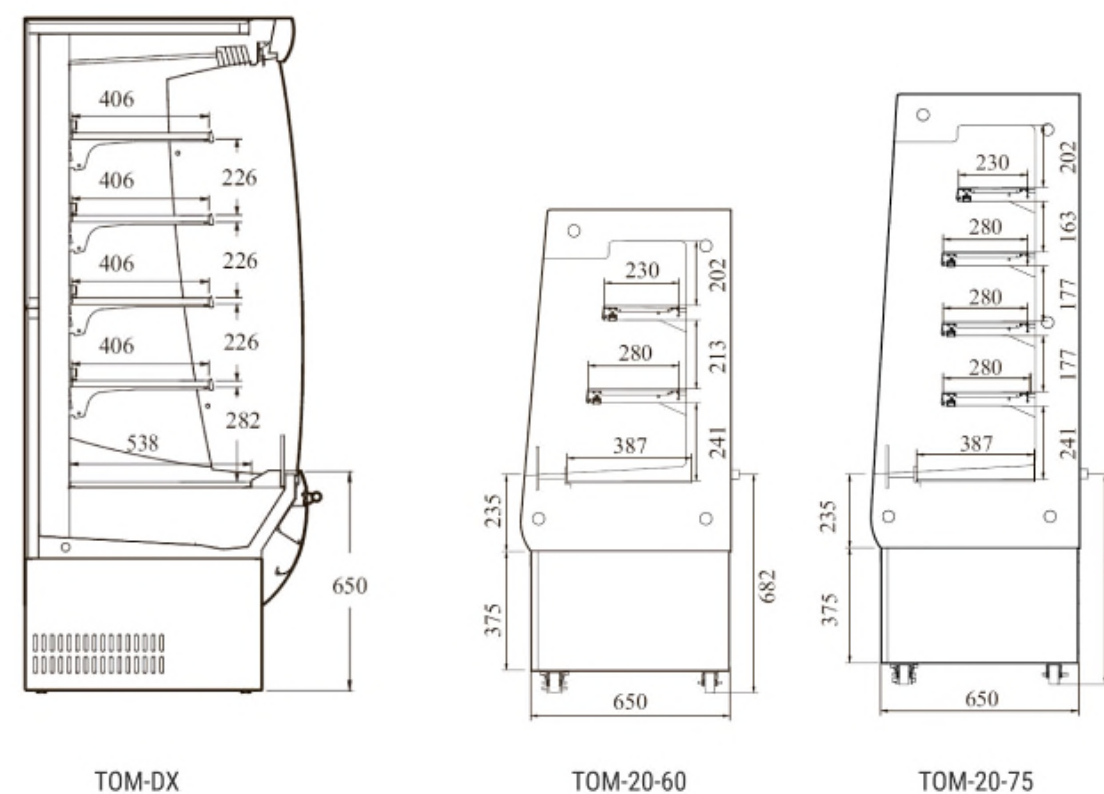
- Динамическое охлаждение
- Испаритель с антикоррозионным покрытием
- Регулируемые ножки из нержавеющей стали
- Электронный контроллер
- Гигиеническая шторка

ОПЦИИ

- КОНДЕНСАТОР**
Самоочищающийся - Патент
- SECURITY COVER**
Рольставни, решетка и другие варианты на выбор
- ДРУГИЕ**
Согласуйте с менеджером свой вариант
- ПРОПАН**
В качестве хладагента
- Черный корпус
- Стальной корпус
- Белый корпус
- Свой

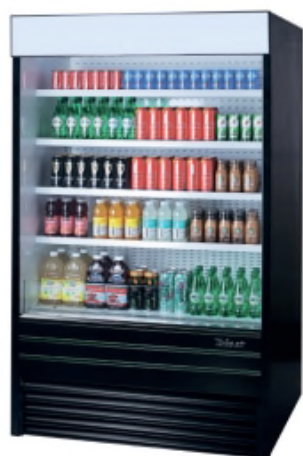
ЧЕРТЕЖИ

ВИД СБОКУ





TOM-48E



TOM-96E





СПЕЦИФИКАЦИИ

	TOM-36E	TOM-48E	TOM-60E	TOM-72E	TOM-96E
Ш / Г / В, мм	904*785*2061	1209*785*2061	1524*785*2061	1829*785*2061	2358*785*2061
Объем, л	501	682	840	1051	1172
Темп. режим, С°	+2° ~ +6°	+2° ~ +6°	+2° ~ +6°	+2° ~ +6°	+2° ~ +6°
Полок/Уровней, шт	4/5	4/5	4/5	4/5	4/5
Ширина полки, мм	832	1137	1442	870	1137
Мощность, кВт	0,55*2	0,55*2	0,55*2	0,55*4	0,55*4
Вес, кг	226	260	294	328	440

СТАНДАРТ

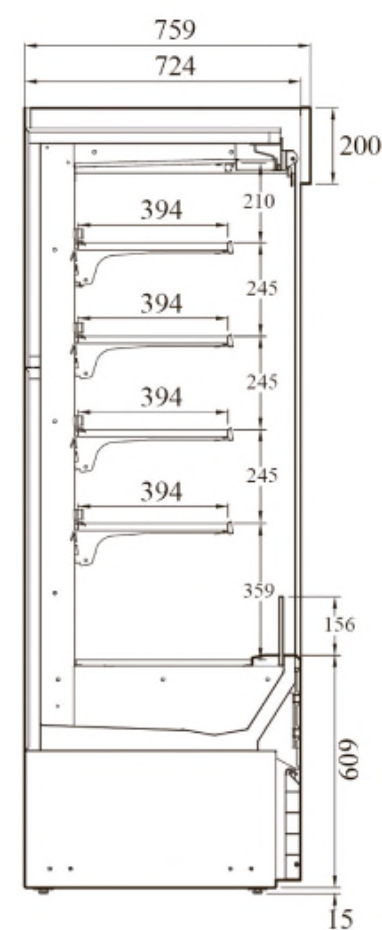
- Динамическое охлаждение
- Испаритель с антикоррозионным покрытием
- Регулируемые ножки из нержавеющей стали
- Электронный контроллер

ОПЦИИ

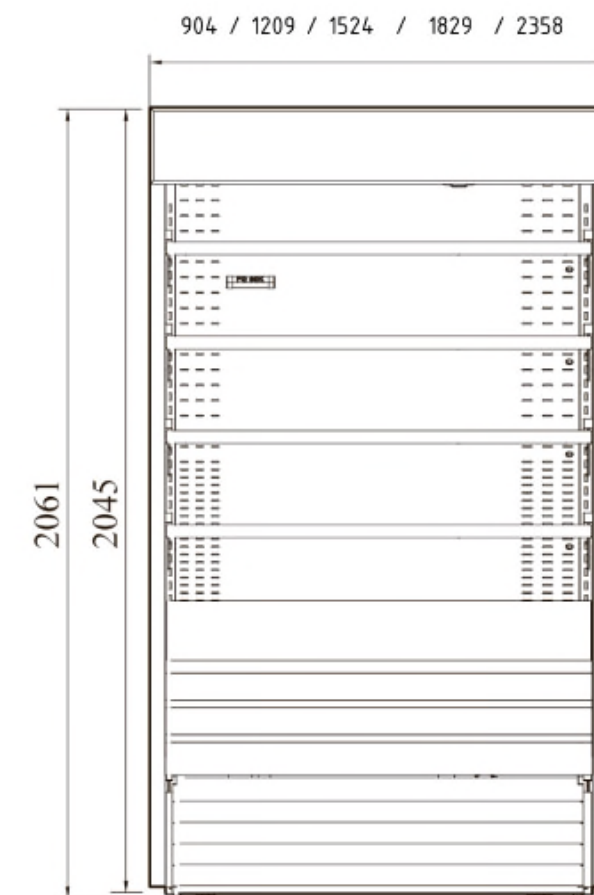
- КОНДЕНСАТОР**
Самоочищающийся - Патент 
- SECURITY COVER**
Рольставни, решетка и другие варианты на выбор 
- ДРУГИЕ**
Согласуйте с менеджером свой вариант
- ПРОПАН**
В качестве хладагента
- Черный корпус
- Стальной корпус
- Белый корпус
- Свой

ЧЕРТЕЖИ

ВИД СБОКУ



ВИД СПЕРЕДИ





ТОН900



ТОН1500



СТАНДАРТ

- Динамическое охлаждение
- Испаритель с антикоррозионным покрытием
- Регулируемые ножки из нержавеющей стали
- Электронный контроллер

ОПЦИИ

- КОНДЕНСАТОР**
Самоочищающийся - Патент 
- 4" КОЛЕСА**
Со стопорами или без 
- ДРУГИЕ**
Согласуйте с менеджером свой вариант
- ПРОПАН**
В качестве хладагента

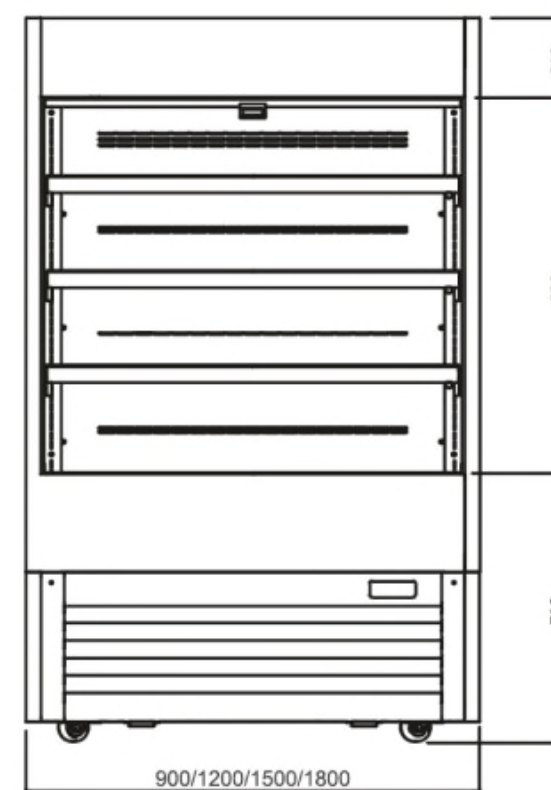
- Черный корпус
- Стальной корпус
- Белый корпус
- Свой

СПЕЦИФИКАЦИИ

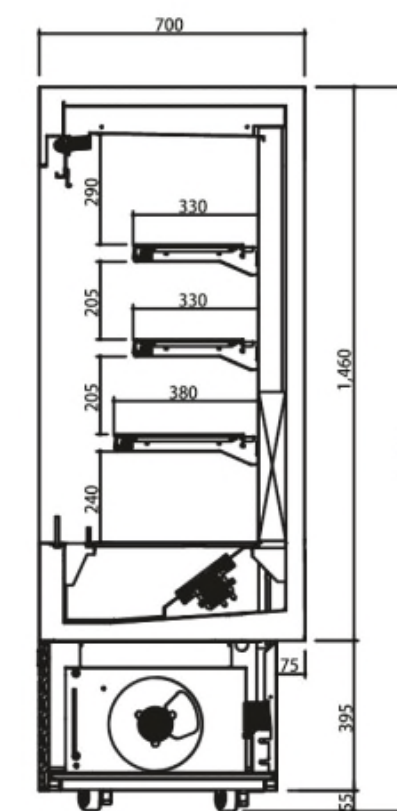
	ТОН-900	ТОН-1200	ТОН-1500	ТОН-1800
Ш / Г / В, мм	900*700*1855	1200*700*1855	1500*700*1855	1800*700*1855
Объем, л	340	470	600	725
Полок/Уровней, шт	3/4	3/4	3/4	3/4
Темп. режим, С°	+5° ~ +10°	+5° ~ +10°	+5° ~ +10°	+5° ~ +10°
Мощность, кВт	0,8	0,88	0,95	1,1
Вес, кг	170	220	260	260

ЧЕРТЕЖИ

ВИД СПЕРЕДИ



ВИД СБОКУ





TIOM-48RR



TIOM-20RSR



TIOM-36RSR



TIOM-48RSR

СТАНДАРТ

- Динамическое охлаждение
- Испаритель с антикоррозионным покрытием
- Регулируемые ножки из нержавеющей стали
- Электронный контроллер

ОПЦИИ

- КОНДЕНСАТОР**
Самоочищающийся - Патент 
- 4" КОЛЕСА**
Со стопорами или без 
- ДРУГИЕ**
Согласуйте с менеджером свой вариант
- ПРОПАН**
В качестве хладагента

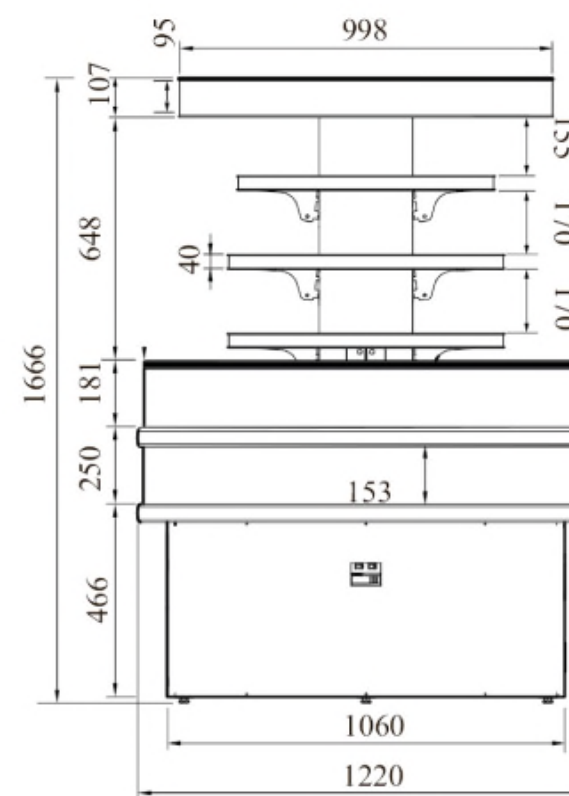
- Черный корпус
- Стальной корпус
- Белый корпус
- Свой

СПЕЦИФИКАЦИИ

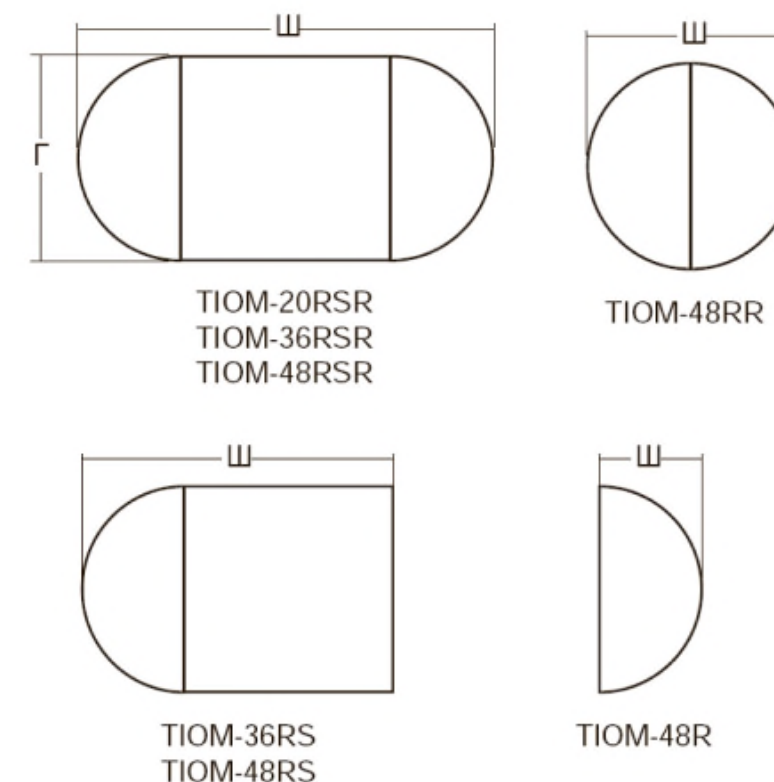
	TIOM-48RR	TIOM-20RSR	TIOM-36RSR	TIOM-48RSR
Ш / Г / В, мм	1220*1220*1666	1724*1220*1666	2138*1220*1666	2438*1220*1666
Объем, л	317	544	725	816
Темп. режим, С°	+1° ~ +8°	+1° ~ +8°	+1° ~ +8°	+1° ~ +8°
Полок/Уровней, шт	3/4	3/4	3/4	3/4
Мощность, кВт	0,55*4	0,55*5	0,55*6	0,55*6
Вес, кг	320	425	510	550

ЧЕРТЕЖИ

ВИД СБОКУ



ВИД СВЕРХУ



TIOM-48R



TIOM-36RS



TIOM-48RS

ПОЛУКРУГЛЫЕ

- Аналоги полностью округлых, один из торцов скошен

	TIOM-48R	TIOM-36RS	TIOM-48RS
Ш / Г / В, мм	648*1220*1666	1570*1220*1666	1870*1220*1666
Объем, л	158	566	657
Темп. режим, С°	+1° ~ +8°	+1° ~ +8°	+1° ~ +8°
Полок/Уровней, шт	3/4	3/4	3/4
Мощность, кВт	0,55*2	0,55*4	0,55*4
Вес, кг	180	370	410



TIOM-36S



TIOM-48S



СПЕЦИФИКАЦИИ

	TIOM-36S	TIOM-48S
Ш / Г / В, мм	981*1220*1656	1281*1220*1656
Объем, л	408	498
Темп. режим, С°	0° ~ +4°	0° ~ +4°
Уровней, шт	4*2	4*2
Полок, шт	6	6
Мощность, кВт	0,55*2	0,55*2
Вес, кг	230	269

СТАНДАРТ

- Динамическое охлаждение
- Испаритель с антикоррозионным покрытием
- Регулируемые ножки из нержавеющей стали
- Электронный контроллер
- Гигиеническая шторка

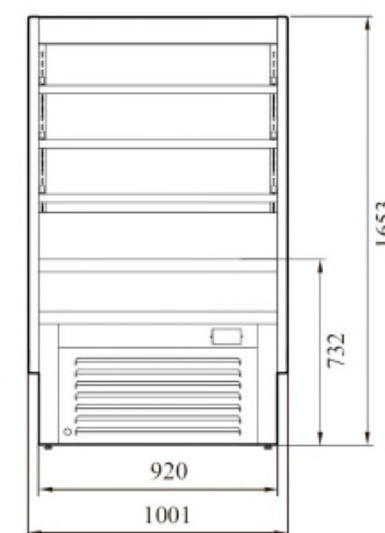
ОПЦИИ

- КОНДЕНСАТОР**
Самоочищающийся - Патент 
- 4" КОЛЕСА**
Со стопорами или без 
- ДРУГИЕ**
Согласуйте с менеджером свой вариант
- ПРОПАН**
В качестве хладагента

- Черный корпус
- Стальной корпус
- Белый корпус
- Свой

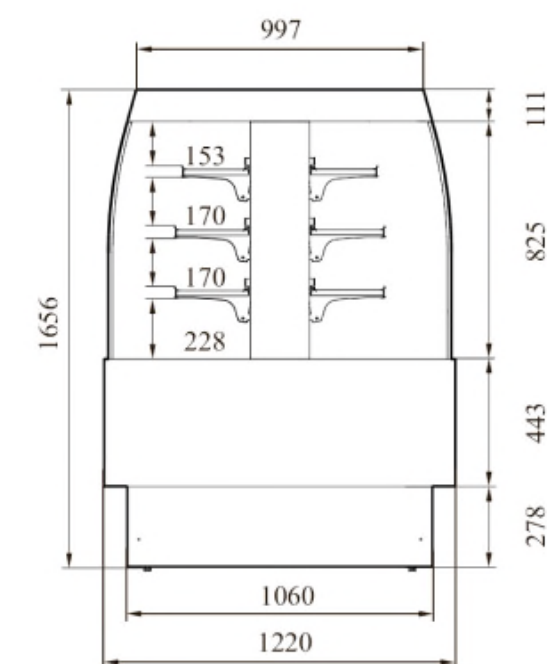
ЧЕРТЕЖИ

ВИД СПЕРЕДИ

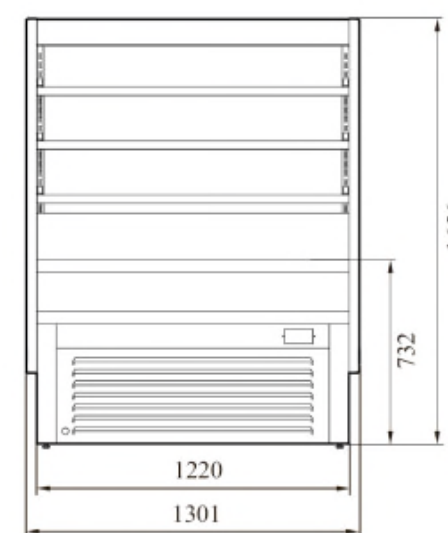


TIOM-36S

ВИД СБОКУ



TIOM-S



TIOM-48S



ОТЛИЧИТЕЛЬНЫЕ ЧЕРТЫ

- НИЖНЕЕ РАСПОЛОЖЕНИЕ АГРЕГАТА
- ЭФФЕКТИВНАЯ CFC FREE СИСТЕМА ОХЛАЖДЕНИЯ
- ПОЛИУРЕТАНОВАЯ ТЕПЛОИЗОЛЯЦИЯ ВЫСОКОЙ ПЛОТНОСТИ
- СОВРЕМЕННЫЙ ПРИТЯГИВАЮЩИЙ ДИЗАЙН
- НЕРЖАВЕЮЩАЯ СТАЛЬ POSCO
- ШИРОКИЙ ВЫБОР КОНСТРУКЦИЙ И МОДЕЛЕЙ
- УНИКАЛЬНЫЙ ФОРМ-ФАКТОР
- СИСТЕМА СБОРА И ИСПАРЕНИЯ КОНДЕНСАТА
- LED ПОДСВЕТКА

ГАРАНТИЯ

2 ГОДА
НА КОМПРЕССОР
И ВСЕ КОМПЛЕКТУЮЩИЕ

МОДЕЛЬНЫЙ РЯД

- | | |
|--|---|
| <input type="checkbox"/> TCGV
Горизонтальная кондитерская витрина | <input type="checkbox"/> TBP, TBP-L
Горизонтальная кубическая кондитерская витрина |
| <input type="checkbox"/> ТВН
Вертикальная кондитерская витрина | <input type="checkbox"/> TBR, TBR-2X
Горизонтальная округлая кондитерская витрина |
| <input type="checkbox"/> TOS, TOS-C, TOS-P
Горизонтальная витрина для сендвичей | <input type="checkbox"/> TCDD
Горизонтальная гастрономическая витрина |
| <input type="checkbox"/> TCD
Горизонтальная витрина для шоколада | <input type="checkbox"/> CRT
Настольная гастрономическая витрина |



КОНДИТЕРСКИЕ

- Нижний агрегат
- Округлый корпус
- Квадратный корпус



ГАСТРОНОМИЧЕСКИЕ

- Нижний агрегат
- Округлый корпус
- Квадратный корпус



ДЛЯ СЕНДВИЧЕЙ

- Нижний агрегат
- Квадратный корпус
- Верхнее освещение опционально



ДЛЯ ШОКОЛАДА

- Нижний агрегат
- Квадратный корпус
- Дополнительное место для хранения





TCGB-36



TCGB-36-UF



TCGB-48



TCGB-48-UF



TCGB-60



TCGB-72



TCGB-60-UF



TCGB-72-UF




СПЕЦИФИКАЦИИ

	TCGB-36 TCGB-36-UF	TCGB-48 TCGB-48-UF	Морозильная TCGBF-48-S	TCGB-60 TCGB-60-UF	TCGB-72 TCGB-72-UF
UF - Квадратные CO - Комбо камер охлаждение+нейтр.					
Ш / Г / В, мм	927*870*1273	1232*870*1273	1261*870*1273	1537*870*1273	1842*870*1273
Объем, л	334	442	442	550	657
Темп. режим, С°	+1° ~ +8°	+1° ~ +8°	-1° ~ +8°	+1° ~ +8°	+1° ~ +8°
Камера, Ш/Г/В, мм	846*705*578	1148*705*578	1148*705*578	1453*705*578	1758*705*578
Полок/Уровней, шт	2 / 3	2 / 3	2 / 3	2 / 3	2 / 3
Мощность, кВт	0,245	0,245	0,55*2	0,37	0,55
Вес, кг	190	238	240	265	317
Мощность CO, кВт	-	-	-	0,245	0,245
Камера CO, Ш/Г/В, мм	-	-	-	711*705*578	762*705*578

СТАНДАРТ

- Статическое охлаждение
- Испаритель с антикоррозионным покрытием
- Регулируемые ножки из нержавеющей стали
- Электронный контроллер

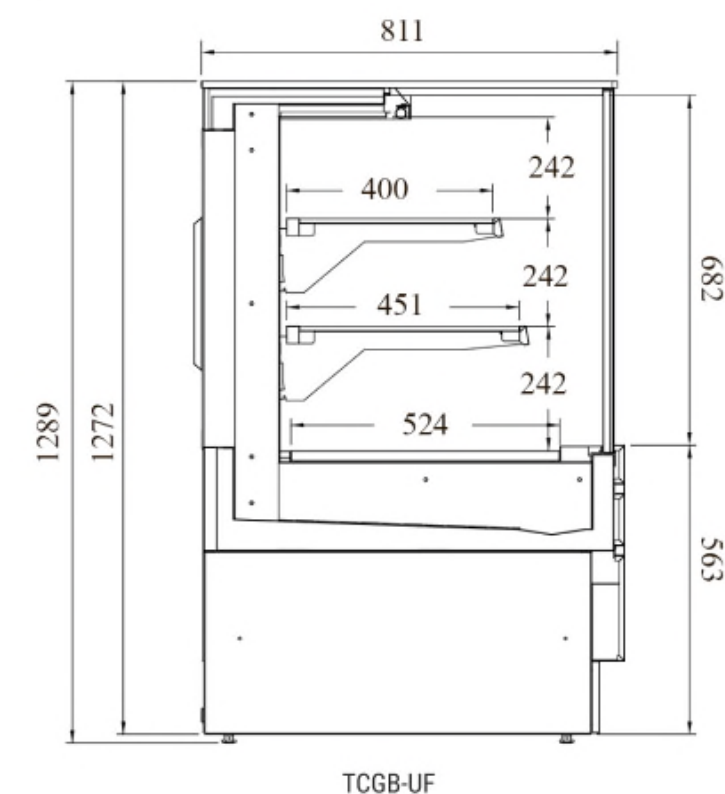
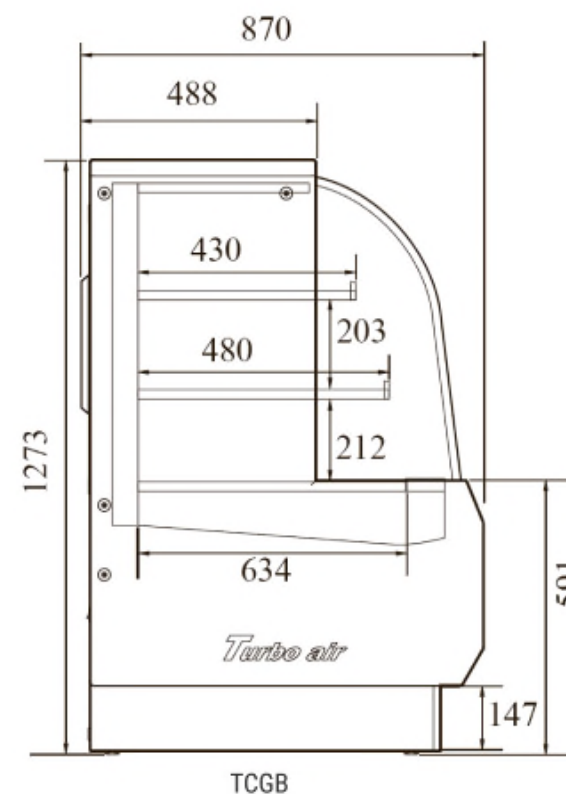
ОПЦИИ

- КОНДЕНСАТОР**
Самоочищающийся - Патент 
- 4" КОЛЕСА**
Со стопорами или без 
- НЕЙТРАЛЬНАЯ ВИТРИНА**
TCGB-...-DR - модели без охлаждения
- КОМБО ВИТРИНА**
TCGB-...-CO имеют разделение на камеру с охлаждением и без 
- ДРУГИЕ**
Согласуйте с менеджером свой вариант
- ПРОПАН**
В качестве хладагента

- Черный корпус
- Красный корпус
- Белый корпус
- Свой

ЧЕРТЕЖИ

ВИД СБОКУ





TBP900-1

TBP900-2

TBP2400-3

TBP МОДЕЛИ

- TBP-1 с одной полкой
- TBP-2 с двумя полками
- TBP-3 с тремя полками

	TBP900-1/2/3	TBP1200-1/2/3	TBP1500-1/2/3	TBP1800-1/2/3	TBP2100-1/2/3	TBP2400-1/2/3
Ш / Г , мм	900*700	1200*700	1500*700	1800*700	2100*700	2400*700
Высота, мм	1170/1370/1570	1170/1370/1570	1170/1370/1570	1170/1370/1570	1170/1370/1570	1170/1370/1570
Уровней, шт	2 / 3 / 4	2 / 3 / 4	2 / 3 / 4	2 / 3 / 4	2 / 3 / 4	2 / 3 / 4
Объем, л	255/355/455	345/485/620	440/615/785	530/740/950	620/870/1115	710/1000/1280
Темп. режим, С°	+3° ~ +8°	+3° ~ +8°	+3° ~ +8°	+3° ~ +8°	+3° ~ +8°	+3° ~ +8°
Мощность, кВт	0,62/0,67/0,83	0,67/0,83/0,86	0,83/0,86/0,88	0,86/0,88/0,92	0,88/0,92/0,97	0,92/0,97/1,06
Вес, кг	175	225	265	280	300	330



TBP1200-L

TBP1200-1L

TBP1800-2L

TBP-L МОДЕЛИ

- Обозначены постфиксом L
- Ниже, чем обычные TBP
- TBP-L без полок
- TBP-1L с одной полкой
- TBP-2L с двумя полками

	TBP900-L/1L/2L	TBP1200-L/1L/2L	TBP1500-L/1L/2L	TBP1800-L/1L/2L
Ш / Г , мм	900*700	1200*700	1500*700	1800*700
Высота, мм	1105/1186/1386	1105/1186/1386	1105/1186/1386	1105/1186/1386
Уровней, шт	1 / 2 / 3	1 / 2 / 3	1 / 2 / 3	1 / 2 / 3
Объем, л	105/255/335	145/345/485	182/440/615	220/530/740
Темп. режим, С°	+3° ~ +8°	+3° ~ +8°	+3° ~ +8°	+3° ~ +8°
Мощность, кВт	0,65/0,62/0,67	0,68/0,67/0,83	0,83/0,83/0,85	0,85/0,85/0,88
Вес, кг	155/175/190	205/225/235	255/265/275	270/280/295

СТАНДАРТ

- Статическое охлаждение
- Испаритель с антикоррозионным покрытием
- Регулируемые ножки из нержавеющей стали
- Электронный контроллер

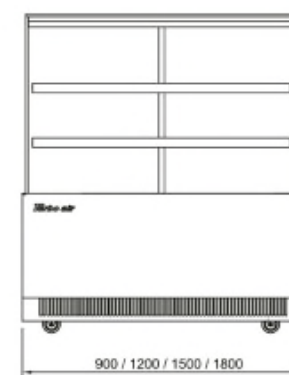
ОПЦИИ

- КОНДЕНСАТОР**
Самоочищающийся - Патент 
- 4" КОЛЕСА**
Со стопорами или без 
- ДРУГИЕ**
Согласуйте с менеджером свой вариант
- ПРОПАН**
В качестве хладагента

- Черный корпус
- Стальной корпус
- Белый корпус
- Свой

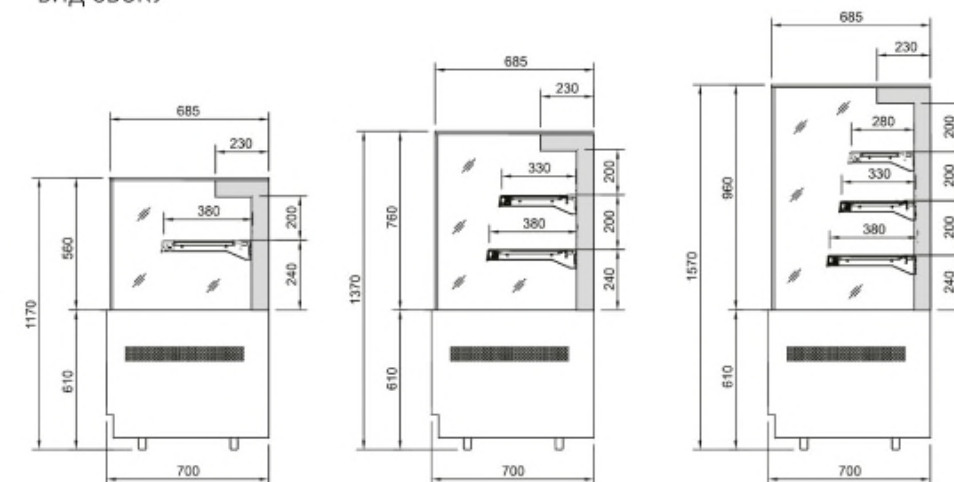
ЧЕРТЕЖИ

ВИД СПЕРЕДИ



TBP-1/2/3

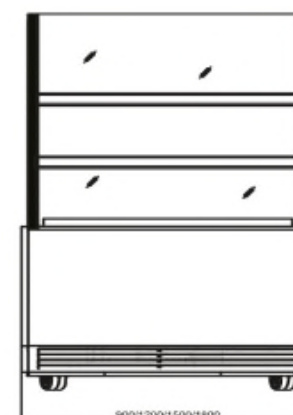
ВИД СБОКУ



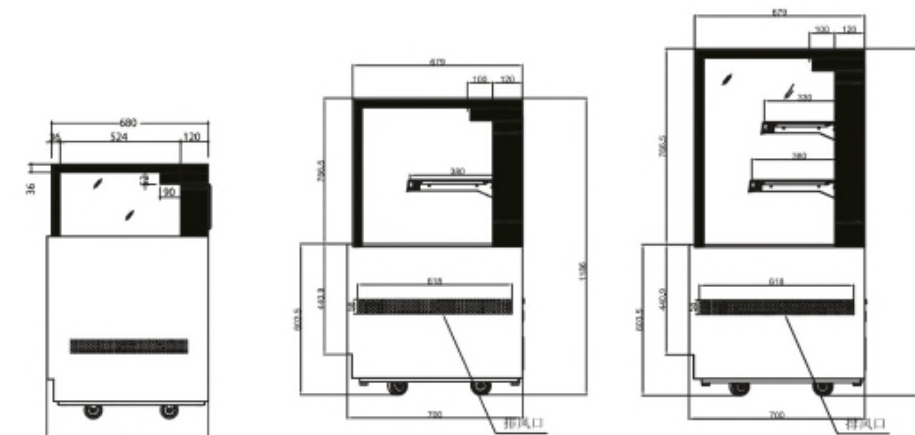
TBP-1

TBP-2

TBP-3



TBP-L/1L/2L



TBP-L

TBP-1L

TBP-2L



TBR900-2X



TBR1800-2X

TBR-2X МОДЕЛИ

- С двумя полками

	TBR900-2X	TBR1200-2X	TBR1500-2X	TBR1800-2X
Ш / Г , мм	900*700*1300	1200*700*1300	1500*700*1300	1800*700*1300
Объем, л	335	485	615	740
Уровней, шт	3	3	3	3
Темп. режим, С°	+3° ~ +8°	+3° ~ +8°	+3° ~ +8°	+3° ~ +8°
Мощность, кВт	0,67	0,83	0,85	0,88
Вес, кг	180	230	270	290



TBR1200-2



TBR1800-2

TBR-2 МОДЕЛИ

- С двумя полками

	TBR900-2	TBR1200-2	TBR1500-2	TBR1800-2
Ш / Г , мм	900*700*1370	1200*700*1370	1500*700*1370	1800*700*1370
Объем, л	335	485	615	740
Уровней, шт	3	3	3	3
Темп. режим, С°	+3° ~ +8°	+3° ~ +8°	+3° ~ +8°	+3° ~ +8°
Мощность, кВт	0,67	0,83	0,85	0,88
Вес, кг	180	230	270	290

СТАНДАРТ

- Статическое охлаждение
- Испаритель с антикоррозионным покрытием
- Регулируемые ножки из нержавеющей стали
- Электронный контроллер

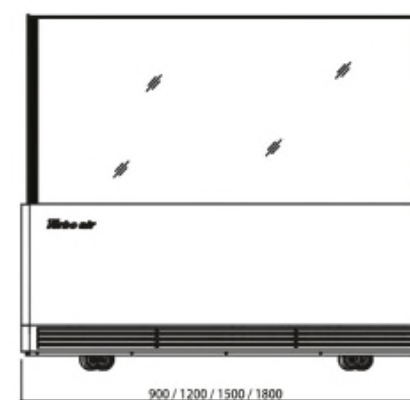
ОПЦИИ

- КОНДЕНСАТОР**
Самоочищающийся - Патент 
- 4" КОЛЕСА**
Со стопорами или без 
- ДРУГИЕ**
Согласуйте с менеджером свой вариант
- ПРОПАН**
В качестве хладагента

- Черный корпус
- Стальной корпус
- Белый корпус
- Свой

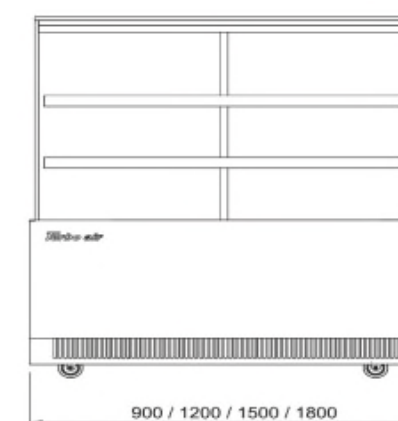
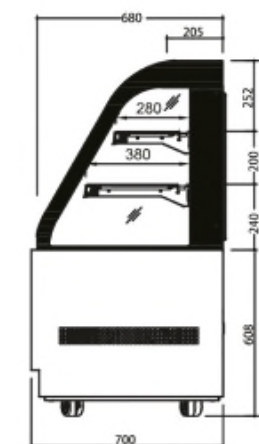
ЧЕРТЕЖИ

ВИД СПЕРЕДИ

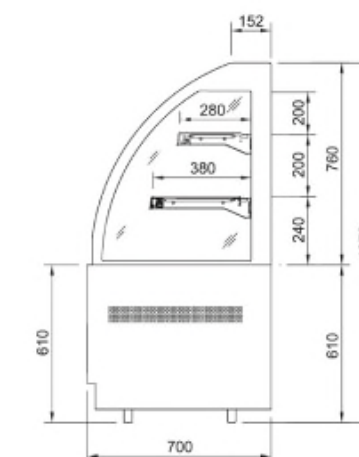


TBR-2X

ВИД СБОКУ



TBR-2





ТВН900



ТВН1800



СПЕЦИФИКАЦИИ

	ТВН900	ТВН1200	ТВН1500	ТВН1800
Ш / Г , мм	900*700*1910	1200*700*1910	1500*700*1910	1800*700*1910
Объем, л	340	470	600	725
Уровней, шт	4	4	4	4
Темп. режим, С°	+3° ~ +8°	+3° ~ +8°	+3° ~ +8°	+3° ~ +8°
Мощность, кВт	0,8	0,88	0,95	1,0
Вес, кг	200	260	340	380

СТАНДАРТ

- Статическое охлаждение
- Испаритель с антикоррозионным покрытием
- Регулируемые ножки из нержавеющей стали
- Электронный контроллер

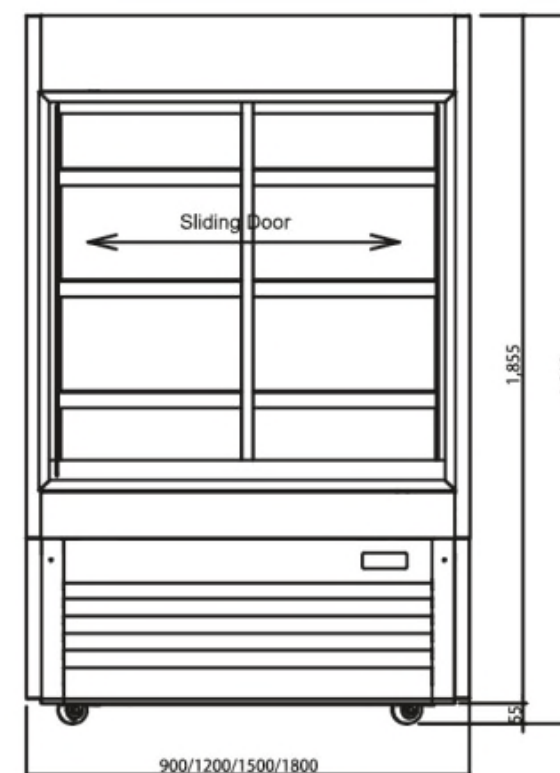
ОПЦИИ

- КОНДЕНСАТОР**
Самоочищающийся - Патент 
- 4" КОЛЕСА**
Со стопорами или без 
- ДРУГИЕ**
Согласуйте с менеджером свой вариант
- ПРОПАН**
В качестве хладагента

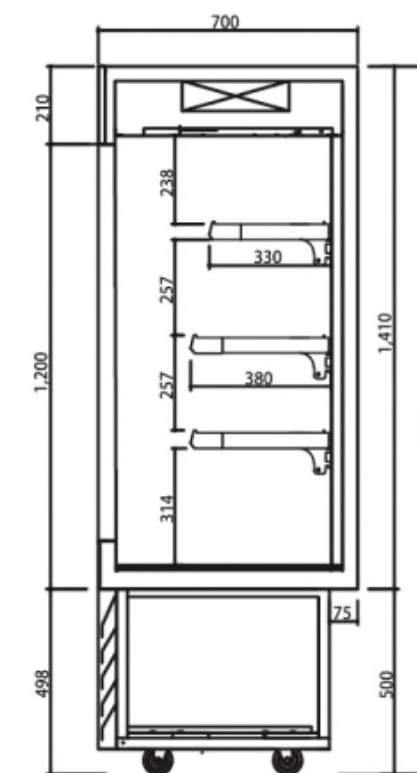
- Черный корпус
- Стальной корпус
- Белый корпус
- Свой

ЧЕРТЕЖИ

ВИД СПЕРЕДИ



ВИД СБОКУ





TCDD-96L



TCDD-L МОДЕЛИ

- Low Profile модели
- Одна полка
- Два уровня выкладки

СТАНДАРТ

- Статическое охлаждение
- Испаритель с антикоррозионным покрытием
- Регулируемые ножки из нержавеющей стали
- Электронный контроллер

ОПЦИИ

- КОНДЕНСАТОР**
Самоочищающийся - Патент 
- 4" КОЛЕСА**
Со стопорами или без 
- ДРУГИЕ**
Согласуйте с менеджером свой вариант
- ПРОПАН**
В качестве хладагента

- Черный корпус
- Красный корпус
- Белый корпус
- Свой

	TCDD-36L	TCDD-48L	TCDD-72L	TCDD-96L
Ш / Г / В, мм	927*762*1063	1232*762*1063	1842*762*1063	2451*762*1063
Объем, л	235	317	479	643
Темп. режим, С°	+2° ~ +6°	+2° ~ +6°	+2° ~ +6°	+2° ~ +6°
Ширина полки, мм	822	1124	1734	1172*2
Мощность, кВт	0,245	0,245	0,55	0,55
Вес, кг	163	191	238	322

ЧЕРТЕЖИ



TCDD-48H



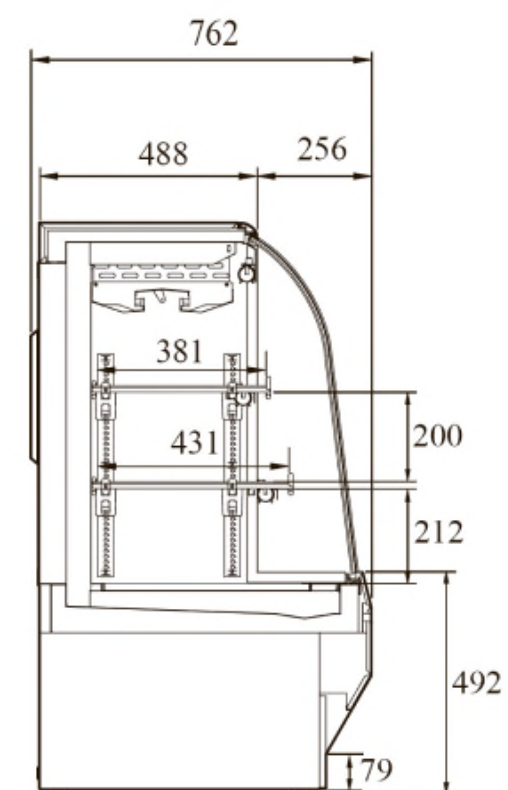
TCDD-96H

TCDD-H МОДЕЛИ

- High Profile модели
- Две полки
- Три уровня выкладки

	TCDD-36H	TCDD-48H	TCDD-72H	TCDD-96H
Ш / Г / В, мм	927*762*1268	1232*762*1268	1842*762*1268	2451*762*1268
Объем, л	343	459	700	941
Темп. режим, С°	+2° ~ +6°	+2° ~ +6°	+2° ~ +6°	+2° ~ +6°
Ширина полки, мм	822	1124	1734	1172*2
Мощность, кВт	0,245	0,245	0,55	0,55
Вес, кг	187	212	290	364

ВИД СБОКУ



TCDD-H



CRT-77-1R

CRT-77-2R
СКВОЗНАЯ

СПЕЦИФИКАЦИИ

	CRT-77-1R	CRT-77-2R
Ш / Г / В, мм	425*406*978	425*427*978
Объем, л	85	85
Темп. режим, С°	+1° ~ +8°	+1° ~ +8°
Полок, шт	3	3
Уровней, шт	4	4
Мощность, кВт	0,123	0,123
Вес, кг	37	37

СТАНДАРТ

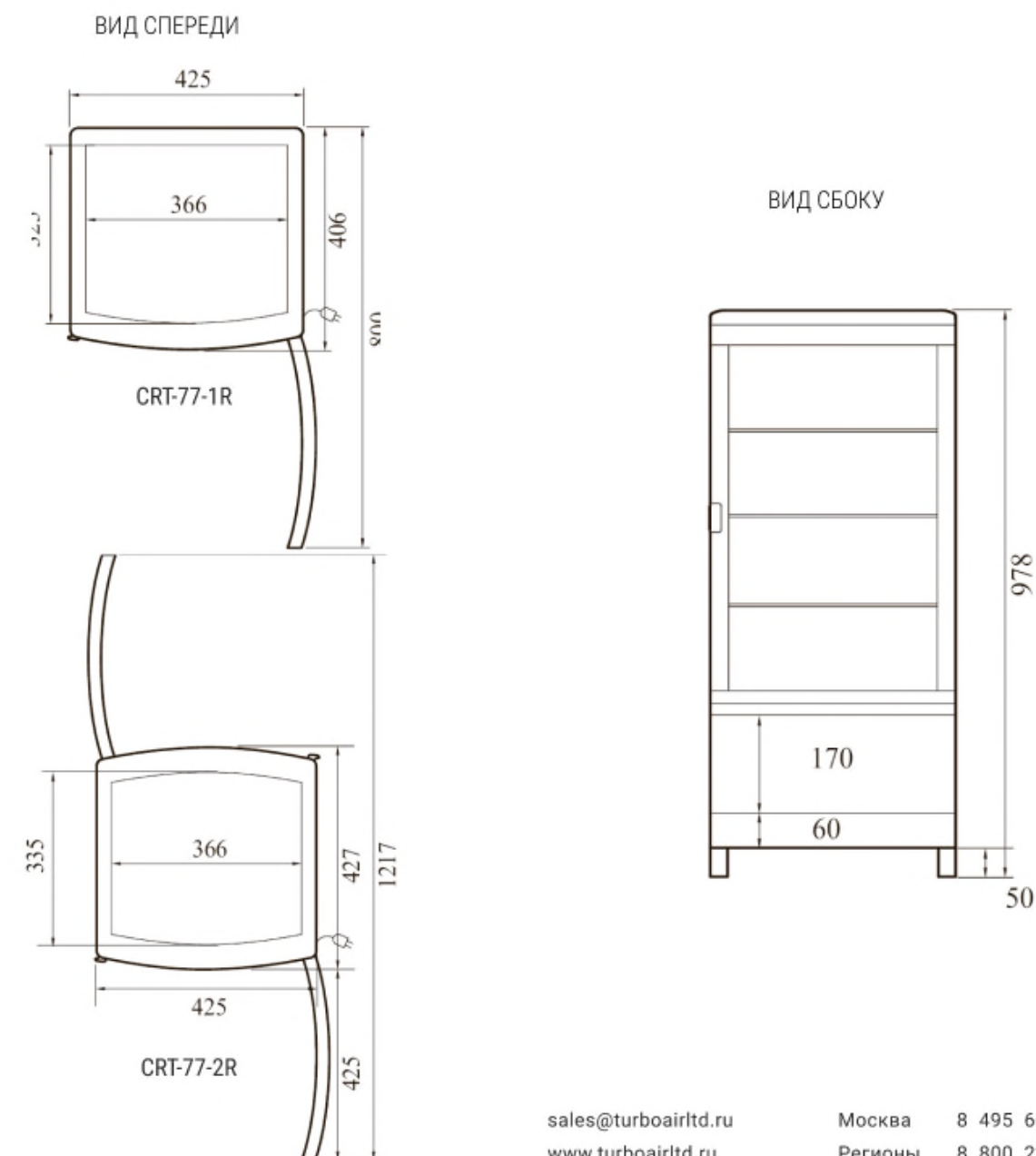
- Динамическое охлаждение
- Испаритель с антикоррозионным покрытием
- Регулируемые ножки из нержавеющей стали
- Электронный контроллер

ОПЦИИ

- КОНДЕНСАТОР**
Самоочищающийся - Патент 
- 4" КОЛЕСА**
Со стопорами или без 
- ДРУГИЕ**
Согласуйте с менеджером свой вариант
- ПРОПАН**
В качестве хладагента

- Черный корпус
- Стальной корпус
- Белый корпус
- Свой

ЧЕРТЕЖИ





TOS-900



TOS-1800

TOS МОДЕЛИ

- Стандартная модель

	TOS-900	TOS-1200	TOS-1500	TOS-1800
Ш / Г / В, мм	900*900*840	1200*900*840	1500*900*840	1800*900*840
Объем, л	110	150	180	200
Темп. режим, С°	+5° ~ +10°	+5° ~ +10°	+5° ~ +10°	+5° ~ +10°
Мощность, кВт	0,4	0,5	0,6	0,7
Вес, кг	140	170	200	230



TOS-900P



TOS-1200P

TOS-P МОДЕЛИ

- Увеличенная высота

	TOS-900P	TOS-1200P	TOS-1500P	TOS-1800P
Ш / Г / В, мм	900*900*920	1200*900*920	1500*900*920	1800*900*920
Объем, л	164	226	289	352
Темп. режим, С°	+5° ~ +10°	+5° ~ +10°	+5° ~ +10°	+5° ~ +10°
Мощность, кВт	0,4	0,5	0,6	0,7
Вес, кг	140	170	200	230



TOS-900C



TOS-1500C

TOS-C МОДЕЛИ

- Дополнительное верхнее освещение

	TOS-900C	TOS-1200C	TOS-1500C	TOS-1800C
Ш / Г / В, мм	900*900*1053	1200*900*1053	1500*900*1053	1800*900*1053
Объем, л	110	150	180	200
Темп. режим, С°	+5° ~ +10°	+5° ~ +10°	+5° ~ +10°	+5° ~ +10°
Мощность, кВт	0,56	0,56	0,56	0,56
Вес, кг	140	170	200	230

СТАНДАРТ

- Статическое охлаждение
- Испаритель с антикоррозионным покрытием
- Регулируемые ножки из нержавеющей стали
- Внутреннее охлаждаемое пространство для хранения
- Электронный контроллер

ОПЦИИ

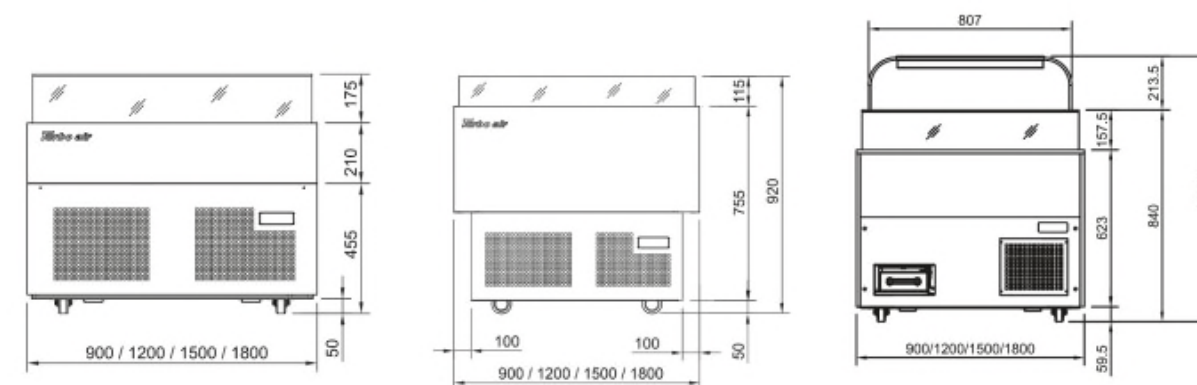
- КОНДЕНСАТОР**
Самоочищающийся - Патент 
- 4" КОЛЕСА**
Со стопорами или без 
- ДРУГИЕ**
Согласуйте с менеджером свой вариант
- ПРОПАН**
В качестве хладагента

- Мраморная отделка 

- Черный корпус
- Стальной корпус
- Белый корпус
- Свой

ЧЕРТЕЖИ

ВИД СПЕРЕДИ

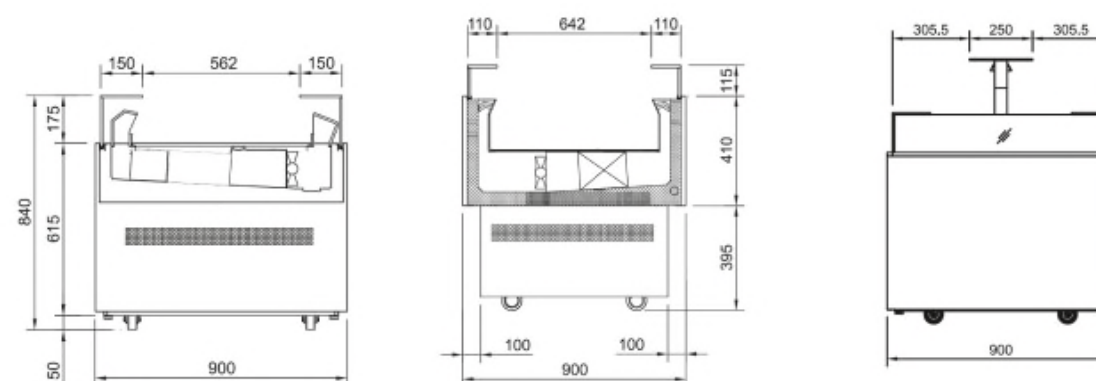


TOS

TOS-P

TOS-C

ВИД СБОКУ








TCD-900

- Влажность 45-55%
- Температура внутреннего хранилища 5° ~ 8°

СТАНДАРТ

- Статическое охлаждение
- Испаритель с антикоррозионным покрытием
- Регулируемые ножки из нержавеющей стали
- Внутреннее охлаждаемое пространство для хранения
- Электронный контроллер

ОПЦИИ

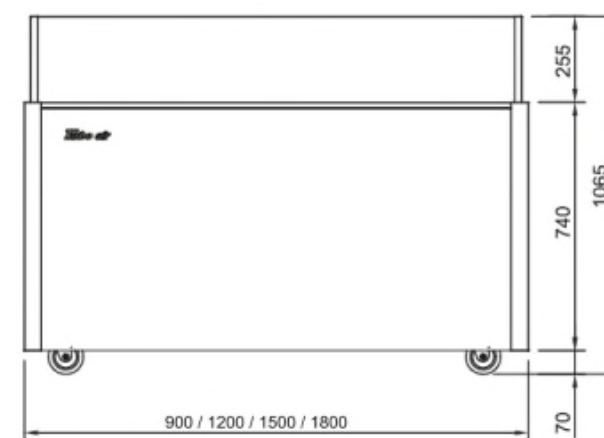
- КОНДЕНСАТОР**
Самоочищающийся - Патент 
- 4" КОЛЕСА**
Со стопорами или без 
- ДРУГИЕ**
Согласуйте с менеджером свой вариант
- ПРОПАН**
В качестве хладагента
- Мраморная отделка 
- Черный корпус Стальной корпус Белый корпус Свой

СПЕЦИФИКАЦИИ

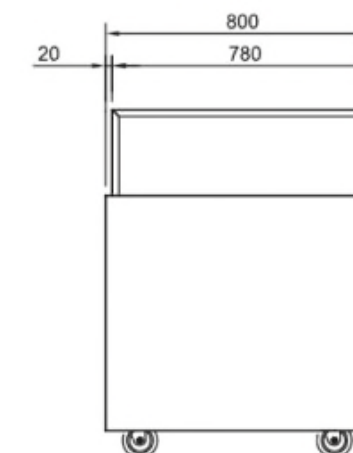
	TCD-900	TCD-1200	TCD-1500	TCD-1800
Ш / Г / В, мм	900*800*1050	1200*800*1050	1500*800*1050	1800*800*1050
Объем, л	211	288	345	410
Темп. режим, С°	+5° ~ +14°	+5° ~ +14°	+5° ~ +14°	+5° ~ +14°
Мощность, кВт	0,56	0,56	0,745	0,745
Вес, кг	200	225	250	300

ЧЕРТЕЖИ

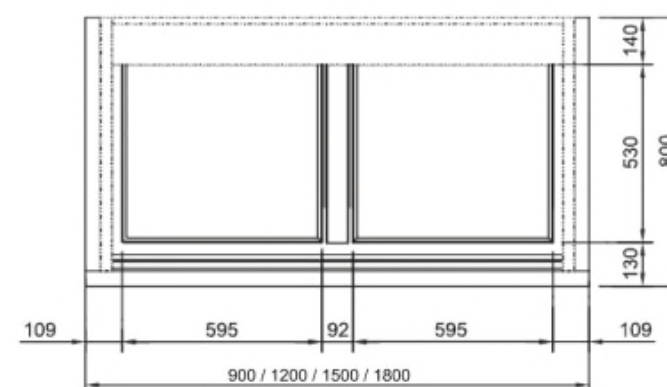
ВИД СПЕРЕДИ



ВИД СБОКУ



ВИД СВЕРХУ





ОТЛИЧИТЕЛЬНЫЕ ЧЕРТЫ

- НИЖНЕЕ РАСПОЛОЖЕНИЕ АГРЕГАТА
- ЭФФЕКТИВНАЯ **CFC FREE СИСТЕМА** ОХЛАЖДЕНИЯ
- ПОЛИУРЕТАНОВАЯ **ТЕПЛОИЗОЛЯЦИЯ** ВЫСОКОЙ ПЛОТНОСТИ
- СОВРЕМЕННЫЙ **ПРИТЯГИВАЮЩИЙ** ДИЗАЙН
- НЕРЖАВЕЮЩАЯ СТАЛЬ **POSCO**
- **ДОПОЛНИТЕЛЬНОЕ** ПРОСТРАНСТВО ДЛЯ ХРАНЕНИЯ
- **LED** ПОДСВЕТКА

ГАРАНТИЯ

2 ГОДА
НА КОМПРЕССОР
И ВСЕ КОМПЛЕКТУЮЩИЕ

МОДЕЛЬНЫЙ РЯД

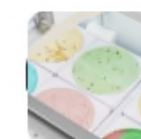
TGC, TGL
Витрины под Гастроемкости

TIDG, TIDC
Витрины под Тубы



ПОД GN

- Нижний агрегат
- Округлый корпус
- Квадратный корпус
- Дополнительное место для хранения



ПОД ТУБЫ

- Нижний агрегат
- Округлый корпус
- Дополнительное место для хранения





TGC-10



TGL-10



СТАНДАРТ

- Статический охлаждение
- Испаритель с антикоррозионным покрытием
- Регулируемые ножки из нержавеющей стали
- Электронный контроллер

ОПЦИИ

- КОНДЕНСАТОР**
Самоочищающийся - Патент 
- 4" КОЛЕСА**
Со стопорами или без 
- ДРУГИЕ**
Согласуйте с менеджером свой вариант
- ПРОПАН**
В качестве хладагента

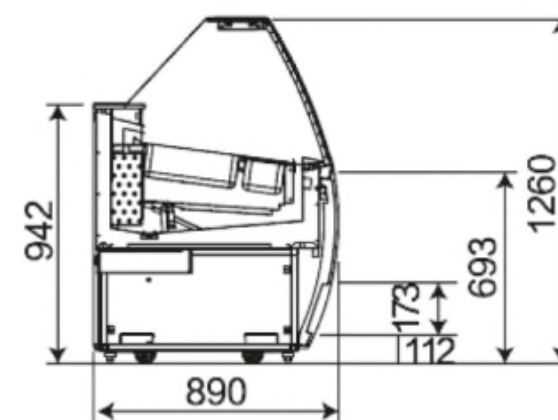
- Черная рамка
Бежевый корпус
- Стальная рамка
Стальной корпус
- Белая рамка
Белый корпус
- Свой

СПЕЦИФИКАЦИИ

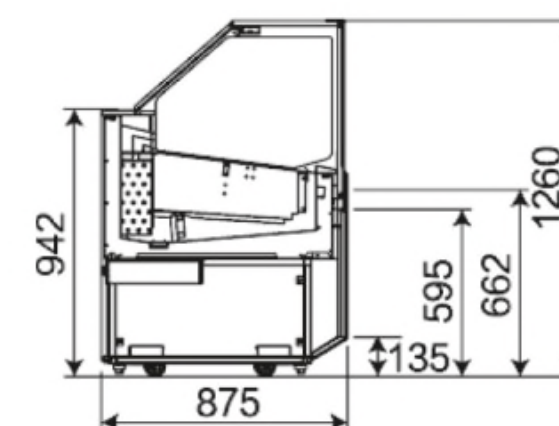
	TGC-10	TGC-12	TGL-10	TGL-12
Ш / Г / В, мм	1050*890*1260	1250*890*1260	1050*875*1260	1250*875*1260
Объем, л	172	261	311	427
Темп. режим, С°	-23° ~ -13°	-23° ~ -13°	-23° ~ -13°	-23° ~ -13°
GN, шт	9 GN1/2	12 GN1/2	9 GN1/2	12 GN1/2
Мощность, кВт	0,950	1,05	0,950	1,05
Вес, кг	220	260	220	260

ЧЕРТЕЖИ

ВИД СБОКУ



TGC



TGL



TIDC-26



TIDC-47



TIDC-70



TIDC-06



TIDC-91

СПЕЦИФИКАЦИИ

	TIDC-06	TIDC-08	TIDC-26	TIDC-47	TIDC-70	TIDC-91
Ш / Г / В, мм	2140*1160*1272	2410*1160*1272	660*665*1257	1192*665*1259	1726*665*1259	2258*665*1259
Объем, л	538	651	150	300	450	600
Темп. режим, С°	-23° ~ -13°	-23° ~ -13°	-23° ~ -13°	-23° ~ -13°	-23° ~ -13°	-23° ~ -13°
Туб, шт	3	5	2*2	4*2	6*2	8*2
Мощность, кВт	0,660	0,760	0,245	0,37	0,735	0,735
Вес, кг	190	220	78	135	190	250

СТАНДАРТ

- Статический охлаждение
- Испаритель с антикоррозионным покрытием
- Регулируемые ножки из нержавеющей стали
- Электронный контроллер

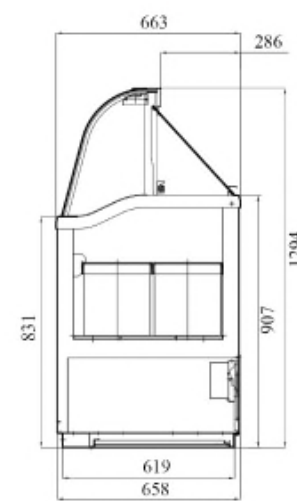
ОПЦИИ

- КОНДЕНСАТОР**
Самоочищающийся - Патент
- 4" КОЛЕСА**
Со стопорами или без
- ДРУГИЕ**
Согласуйте с менеджером свой вариант
- ПРОПАН**
В качестве хладагента

- Зеленый корпус
- Стальной корпус
- Белый корпус
- Свой

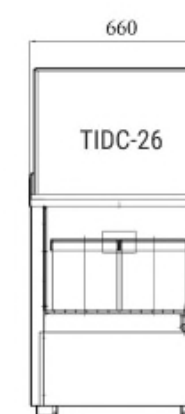
ЧЕРТЕЖИ

ВИД СБОКУ

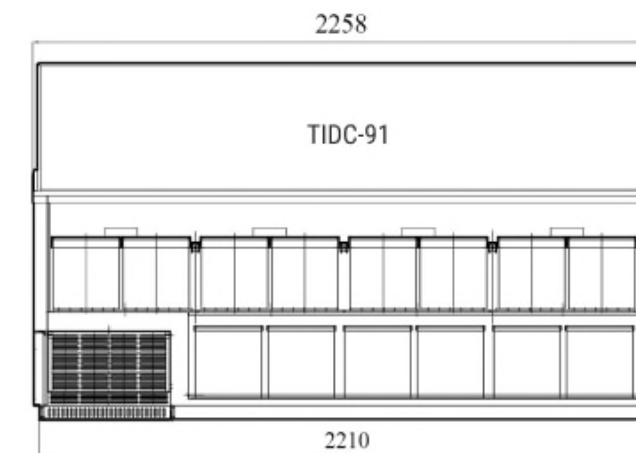


TIDC-26, 47, 70, 91

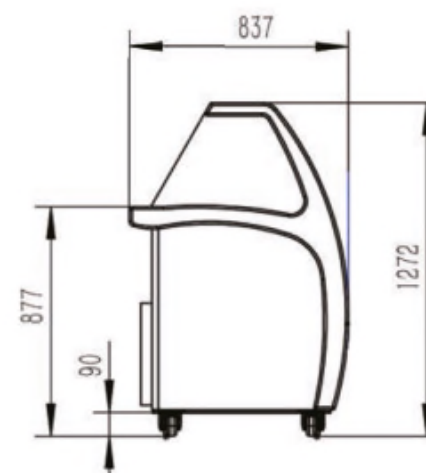
ВИД СПЕРЕДИ



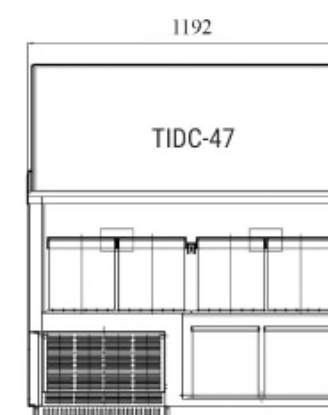
TIDC-26



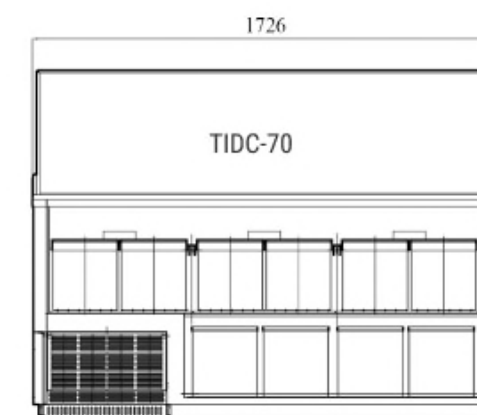
TIDC-91



TIDC-06, 08



TIDC-47



TIDC-70



ОТЛИЧИТЕЛЬНЫЕ ЧЕРТЫ

- БОКОВОЕ КРЕПЛЕНИЕ АГРЕГАТА С ВЫБОРОМ СТОРОНЫ
- СОВРЕМЕННЫЙ ДИЗАЙН С LOW-E СТЕКЛОМ
- ПРОДУМАННАЯ СИСТЕМА ДРЕНЕЖА
- ТЕПЛОИЗОЛЯЦИОННАЯ ПЛЁНКА - ПАТЕНТ
- НЕРЖАВЕЮЩАЯ СТАЛЬ POSCO
- ВНУТРЕННЕЕ ОСВЕЩЕНИЕ ПО ЗАПРОСУ

ГАРАНТИЯ

2 ГОДА
НА КОМПРЕССОР
И ВСЕ КОМПЛЕКТУЮЩИЕ

МОДЕЛЬНЫЙ РЯД

SAK -L
Модель SAKURA - агрегат СЛЕВА

SAK -R
Модель SAKURA - агрегат СПРАВА

SAS -L
Модель SHOGUN - агрегат СЛЕВА

SAS -R
Модель SHOGUN - агрегат СПРАВА



SAKURA
- Левый агрегат
- Правый агрегат
- Округлый корпус



SHOGUN
- Левый агрегат
- Правый агрегат
- Квадратный корпус





SAK-70-L



SAK-60-R

	SAK-50-L SAK-50-R	SAK-60-L SAK-60-R	SAK-70-L SAK-70-R
Ш / Г / В, мм	1226*360*292	1518*360*292	1810*360*292
Объем, л	37	49	60
Темп. режим, С°	0° ~ +4°	0° ~ +4°	0° ~ +4°
Дверей, шт	3	4	4
Подносов, шт	3	4	5
Мощность, кВт	0,125	0,125	0,125
Вес, кг	34	39	44

SAK

- Серия Sakura
- Механическое управление
- Глубина 360 мм
- Высота 292 мм



SAS-60-L



SAS-50-R

	SAS-50-L SAS-50-R	SAS-60-L SAS-60-R	SAS-70-L SAS-70-R
Ш / Г / В, мм	904*386*344	1209*386*344	1334*386*344
Объем, л	42	54	65
Темп. режим, С°	0° ~ +4°	0° ~ +4°	0° ~ +4°
Дверей, шт	3	4	4
Подносов, шт	3	4	5
Мощность, кВт	0,125	0,125	0,125
Вес, кг	35	40	45

SAS

- Серия Sakura
- Механическое управление
- Глубина 360 мм
- Высота 292 мм

СТАНДАРТ

- Статическое охлаждение
- Испаритель с антикоррозионным покрытием
- Магнитные дверные уплотнители
- Аналоговый контроллер

ОПЦИИ

- ЛЕВЫЙ АГРЕГАТ
SAK-L, SAS-L
- LED ОСВЕЩЕНИЕ
Внутренняя подсветка



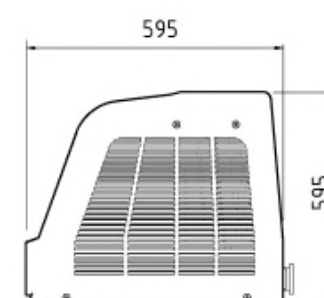
- ПРАВЫЙ АГРЕГАТ
SAK-R, SAS-R



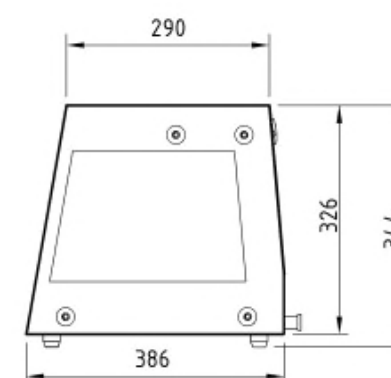
- ДРУГИЕ
Согласуйте с менеджером свой вариант

ЧЕРТЕЖИ

ВИД СБОКУ

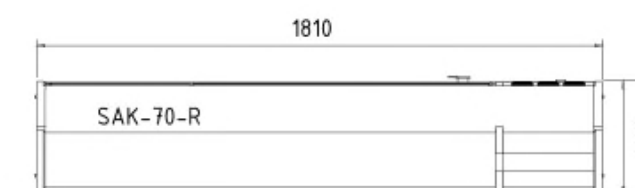
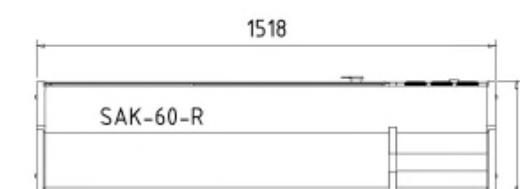
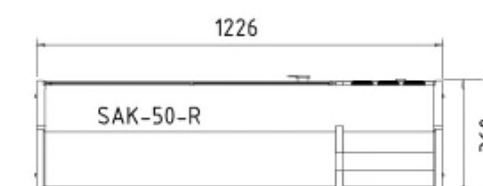


SAKURA



SHOGUN

ВИД СВЕРХУ



ВИТРИНЫ



ВИТРИНЫ ДЛЯ МОРОЖЕНОГО



ОБРАТИТЕ ВНИМАНИЕ

Фактический вес заказанного груза может отличаться в зависимости от дополнительных упаковочных материалов для защиты продукта.

Отдельные элементы дизайна и некоторые технические характеристики могут быть изменены без предварительного уведомления.

По согласованию с менеджером возможно изготовление нестандартных моделей и их частей.

В габариты глубины, указанные в каталоге, может быть не включен размер 26 или 50 мм - отсек для сбора и испарения конденсата

