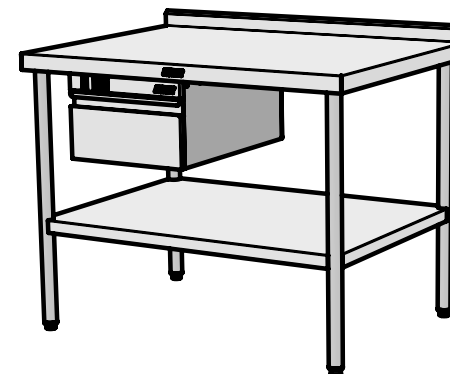
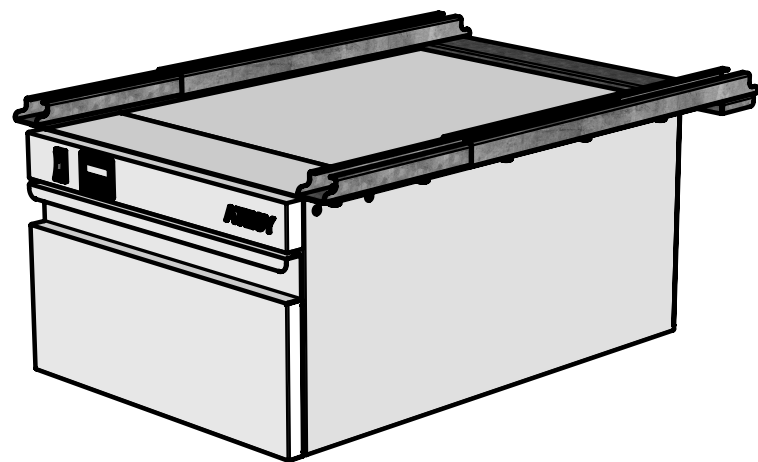
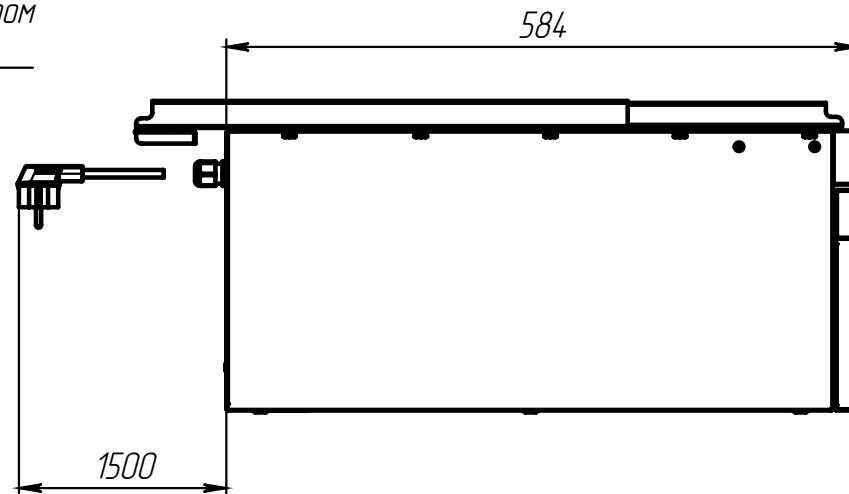
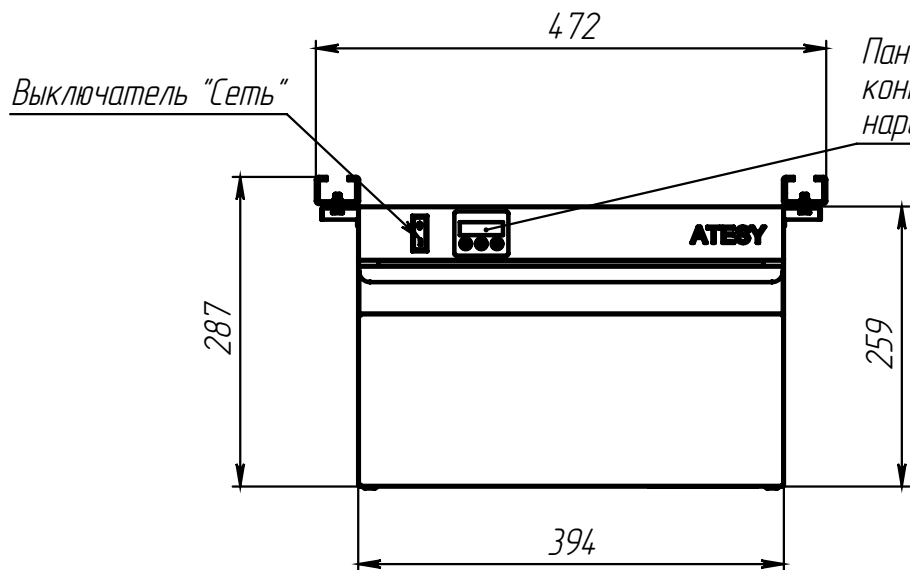


Стерилизатор столовых приборов подвесной



1. Предназначен для стерилизации столовых приборов и инвентаря при помощи ультрафиолетового излучения.
2. Устанавливается под столешницей столов разделочных производства "АТЕСИ"
3. В выдвижной ящик возможна установка гасстроемкости GN 1/1 глубиной до 150 мм.
4. Напряжение питания 220 В, потребляемая мощность 8 Вт.
5. Мощность УФ-С 2,4 Вт.
6. Время стерилизации может быть установлено от 1 минуты до 8 часов.
7. Стерилизация начинается автоматически после закрытия ящика.
8. Имеется таймер наработки лампы.