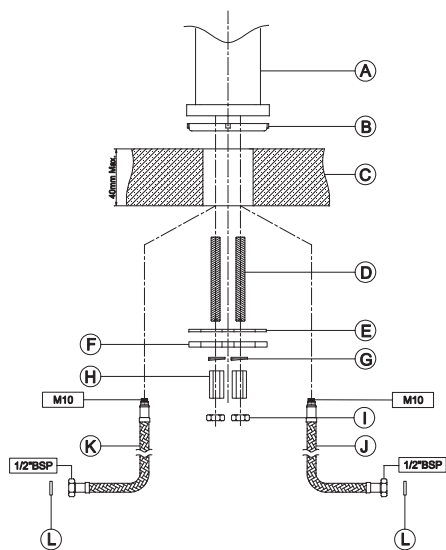
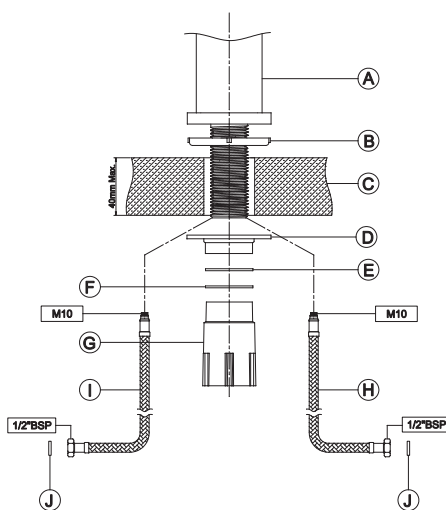


Благодарим Вас за выбор продукции LEMARK! Сантехника LEMARK обеспечит вам удобство и комфорт!

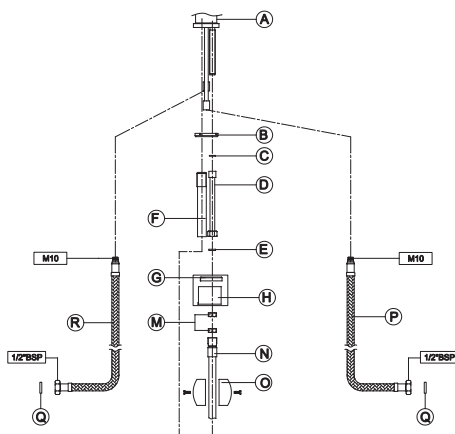
Сантехника LEMARK производится в соответствии со всеми стандартами и техническими условиями, установленными в странах-участницах Евразийского экономического сообщества (Таможенного союза) и странах СНГ.



**EXPERT LM5071S, LM5074S,
LM5080S**



**EXPERT LM5072S, LM5073S,
LM5077S, LM5078S, LM5081S**



EXPERT LM5075S, LM5076S

Перед началом монтажа

1. Убедитесь, что выполнены следующие условия:
 - температура воды в системе водоснабжения находится в интервале от 0 до 90 градусов;
 - давление воды составляет от 0,05 МПа до 1 МПа (если давление превышает 1,2 МПа, необходимо использовать клапан для понижения давления);
 - отсутствуют существенные перепады давления в трубах с горячей и холодной водой.
2. Проведите очистку подводящих труб, чтобы гарантировать отсутствие посторонних частиц в выдаваемом потоке воды.
3. Проверьте фитинги и крепежные элементы смесителя на предмет возможных повреждений. Не проводите самостоятельного разбора/ремонта данных элементов.
4. Для монтажа резьбовых соединений используйте фум-ленту. После окончания работ проверьте, чтобы все детали были правильно и надежно закреплены.

Монтаж

СМЕСИТЕЛИ ДЛЯ КУХНИ С ПОВОРОТНЫМИ ИЗЛИВАМИ EXPERT LM5071S, LM5074S, LM5080S

1. Для установки смесителя на рабочей поверхности/мойке (C) необходимо наличие сквозного отверстия диаметром 35 мм.
2. Разместите резиновое уплотнительное кольцо (B) под основанием смесителя (A) и закрепите его.
3. Присоедините гибкую подводку (J, K) к телу смесителя (A).
4. Вкрутите крепежные втулки (D) в тело смесителя (A).
5. Расположите смеситель (A) над отверстием на рабочей поверхности/мойке (C) и установите его в удобном положении.
6. Установите резиновое уплотнительное кольцо (E), металлическую шайбу (F) и пружинные шайбы (G) на крепежные втулки (D) с нижней стороны рабочей поверхности/мойки (C).
7. Накрутите контргайки (H) на крепежные втулки (D), закрепив ими пружинные шайбы (G). Затем установите фиксирующие болты (I).
8. Вставьте прокладки (L) в шланги гибкой подводки (J, K) и присоедините их к источникам холодной и горячей воды.

СМЕСИТЕЛИ ДЛЯ КУХНИ С ВЫСОКИМИ ПОВОРОТНЫМИ ИЗЛИВАМИ EXPERT LM5072S, LM5073S, LM5077S, LM5078S, LM5081S

1. Для установки смесителя на рабочей поверхности/мойке (C) необходимо наличие сквозного отверстия диаметром 35 мм.
2. Наденьте резиновое уплотнительное кольцо (B) на резьбовое основание смесителя (A) и закрепите его.
3. Присоедините гибкую подводку (I, H) к телу смесителя (A).
4. Расположите смеситель (A) над отверстием на рабочей поверхности/мойке (C) и установите его в удобном положении.
5. Установите пластину (D), резиновое уплотнительное кольцо (E) и металлическую шайбу (F) на основание смесителя (A) с нижней части рабочей поверхности/мойки (C).
6. Накрутите фиксирующую пластиковую втулку (G) на резьбовое основание смесителя (A) до соединения ее с металлической шайбой (F).
7. Вставьте прокладки (J) в шланги гибкой подводки (I, H) и присоедините их к источникам холодной и горячей воды.

СМЕСИТЕЛИ ДЛЯ КУХНИ С ВЫТЯГИВАЮЩИМИСЯ ИЗЛИВАМИ EXPERT LM5075S, LM5076S

1. Для установки смесителя на рабочей поверхности/мойке необходимо наличие сквозного отверстия диаметром 35 мм.
2. Разместите резиновое уплотнительное кольцо (B) под основанием смесителя (A) и закрепите его.
3. Расположите смеситель (A) над отверстием на рабочей поверхности/мойке и установите его в удобном положении.
4. Вставьте плоские резиновые прокладки (C, E) в подсоединительную трубку (D) с каждой из сторон. Затем вкрутите эту трубку (D) в тело смесителя (A).
5. Зафиксируйте крепежные элементы (G, H) с нижней стороны тела смесителя (A).
6. Затяните крепежные винты (M) к трубке с резьбой.
7. Соедините шланг вытягивающегося излива (N) и соединительного штуцера (D) с помощью имеющегося в комплекте ключа, протянув шланг через защитную пластиковую трубку (F). Обратите внимание на то, что шланг вытягивающегося излива после установки не должен быть перекручен.
8. Присоедините отвод (O) и установите в правильном положении шланг вытягивающегося излива (N).
9. Присоедините гибкую подводку (J, K) к телу смесителя (A).
10. Вставьте прокладки (Q) в шланги гибкой подводки (R, P) и присоедините их к источникам холодной и горячей воды.



LM5071S



LM5072S

LM5073S



LM5074S

LM5075S



LM5076S

LM5077S



LM5080S



LM5078S



LM5081S

Назначение

Смеситель предназначен для использования в бытовых или общественных помещениях для пуска, смешивания, регулирования температуры и закрытия водного потока на его выходе из системы водоснабжения.

Система водоснабжения должна удовлетворять следующим параметрам:
- температура воды в системе водоснабжения находится в интервале от 0 до 90 градусов;
- давление воды составляет от 0,05 МПа до 1 МПа (если давление превышает 1,2 МПа, необходимо использовать клапан для понижения давления);
- отсутствуют существенные перепады давления в трубах с горячей и холодной водой.

Технические характеристики

Изделие изготовлено в соответствии с требованиями СНиП 2.04.01.85, ГОСТ 25809-96, ГОСТ 19681-94.

Все металлические элементы, вступающие в непосредственный контакт с протекающей водой, выполнены из нержавеющей стали марки SUS 304. Сталь марки SUS 304 – это аустенитная сталь с низким содержанием углерода. Основное применение данной марки стали: оборудование для химических и пищевых предприятий и предприятий общественного питания; оборудование для производства, хранения и транспортировки молока, пива, вина и других напитков.

Все внутренние шланги и гибкая подводка выполнены из EPDM-материала в металлической оплетке.

Смеситель соответствует 1-й группе по герметичности (полная герметичность в закрытом состоянии).

Гарантийный период на корпус смесителя – 5 лет.
Планный срок эксплуатации – 50 лет.

Для подключения смесителя к системе водоснабжения используется гибкая подводка с гайками диаметром 1/2 дюйма.

Комплектность

- 1) Тело смесителя с установленным картриджем и металлической рукояткой (для LM5080S: кран-буксами с керамическими пластинами и металлическими рукоятками);
- 2) Излив с установленным аэратором (регулятором расхода воды);
- 3) Набор для крепления на рабочей поверхности/мойке;
- 4) Гибкая подводка (2 шт.) длиной 50 см. с гайками 1/2 дюйма и прокладками для подключения к водопроводной системе;
- 5) Паспорт изделия;
- 6) Гарантийный талон.

В моделях с вытягивающимися изливами в комплекте прилагаются: лейка излива с аэратором (регулятором расхода воды) и набор с металлическим отвесом для вытягивающегося излива.

Монтаж

Подробные инструкции по монтажу указаны на обратной стороне данного паспорта.

Во избежание выхода из строя керамических дисков картриджа (для LM5080S: керамических пластин кран-букс) из-за попадания между ними ржавчины и прочих мелких посторонних предметов и частиц, содержащихся в водопроводной системе, при монтаже рекомендуется установка фильтров грубой очистки воды.

Сразу после установки смесителя необходимо медленно открыть воду на полную мощность и дать ей «протечь» в течение 1 минуты. После этого смеситель можно использовать в рабочем режиме.

Способ эксплуатации

Пуск, остановка и регулирование потока, а также температуры водной струи производятся поворотом рукоятки смесителя вверх/вниз и по горизонтали (для LM5080S: поворотами рукояток смесителя).

Аэратор (регулятор расхода воды) позволяет смесителю «выдавать» ровную водную струю без разбрызгивания.

Инструкции по уходу

Очистка тела смесителя производится только изделиями из мягких тканей и без использования абразивных чистящих средств, а также средств на основе спирта, аммония, соляной, серной, азотной, фосфорной и иных видов кислот.

Для очистки можно использовать чистящее средство «**Антикальций**» (артикул LM8901A).

Рекомендуется проводить очистку внешней поверхности аэратора (регулятора расхода воды) не реже одного раза в 2 месяца. Осевший кальций и налет легко очищаются: достаточно просто с усилием провести рукой по поверхности аэратора (регулятора расхода).

Информация о производителе

Произведено в КНР по заказу и под контролем LEMARK®.

Импортер: ООО «Русская Арматура», 143403, Московская область, г. Красногорск, Речная ул., д. 8.

LEMARK® – официально зарегистрированный товарный знак ООО «Русская Арматура».