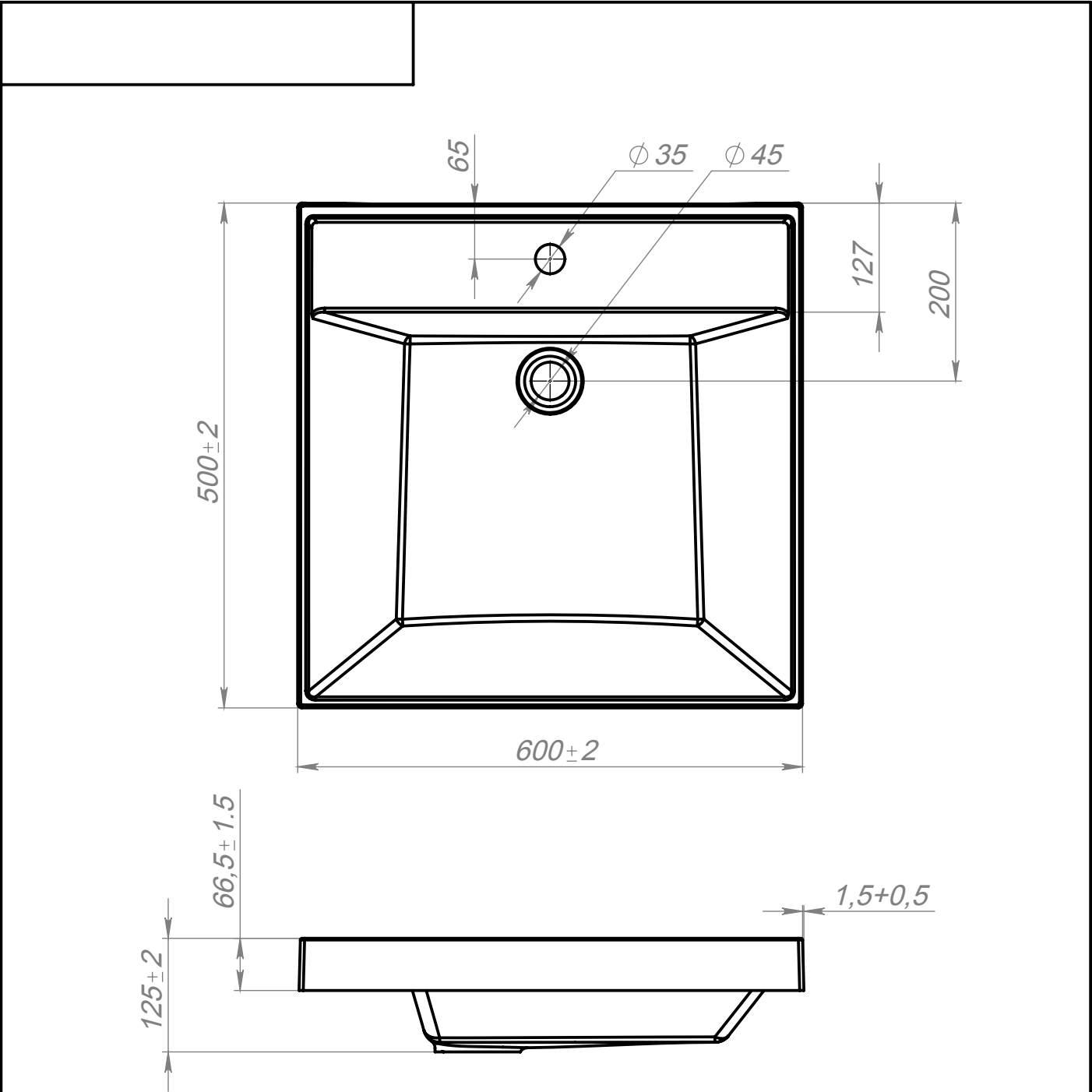


Справ. №	Перв. примен.
----------	---------------


Подп. и дата	Инв. № дубл.
--------------	--------------

Взам. инв. №	Инв. № подл.
--------------	--------------



Приведены самые минимальные размеры раковины. Отклонения линейных размеров ± 2 мм, это связано с тем, что у композиционных материалов есть свойство усадки, что влечет за собой изменение размеров.

Подп. и дата				
Изм.	Лист	№ докум.	Подп.	Дата
Разраб.				
Пров.				
Т. контр.				
И. контр.				
Утв.				

<h2 style="text-align: center;">Раковина Corolina 500</h2>			Лит.	Масса	Масштаб
					1:7
<h3 style="text-align: center;">Литьевой мрамор</h3>			Лист 1	Листов 1	
			 SINCE 2015		