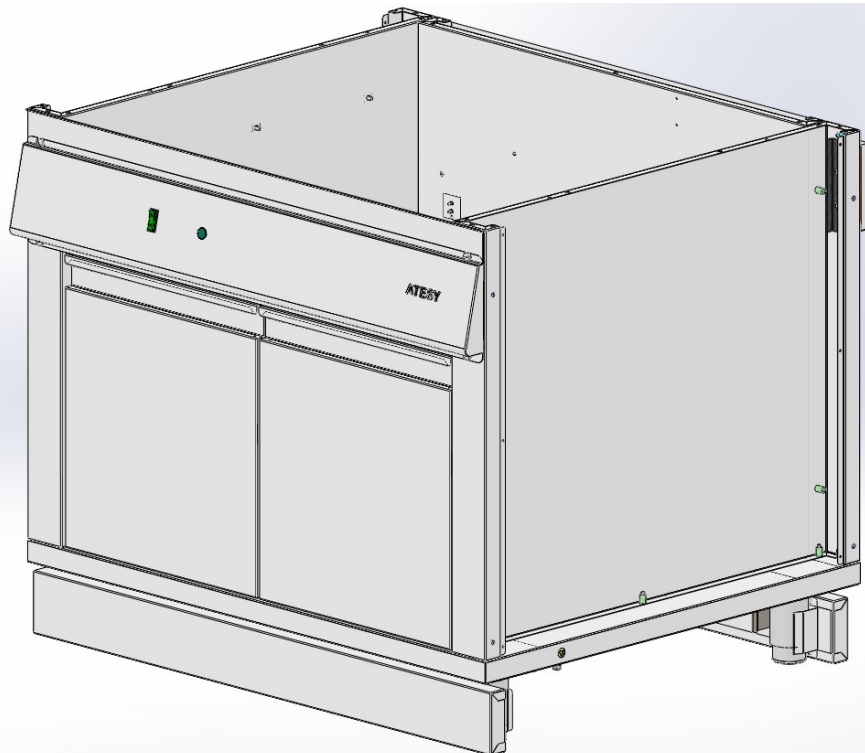


EAC

**ТУМБА-ПОДСТАВКА ДЛЯ СТОЕК ДЛЯ ПРИБОРОВ
ЛИНИИ РАЗДАЧИ «РЕГАТА»
ТП-МПХ-940-02**



Руководство по эксплуатации

ATESY®

*Благодарим Вас за покупку нашего изделия.
Мы уверены, что Вы не зря потратили деньги.*

Линия раздачи питания «РЕГАТА» состоит из отдельных технологических модулей, которые могут быть встроены в любой интерьер.

Технологические встраиваемые модули линии раздачи питания «Регата» имеют различные размеры и их можно подобрать в зависимости от специфики кафе или ресторана и площади фуд-корта.

С внешней и торцевой стороны тумбы-подставки модулей могут быть задекорированы различными панелями из произвольных материалов – дерево, камень, стекло и т.д. С внутренней стороны тумба-подставка под модули имеет полости для хранения инвентаря.

Каждый встраиваемый модуль может быть оснащён полкой-витриной с одним или двумя уровнями. Для удобства обслуживания клиентов модули могут быть укомплектованы направляющими для подносов.

По желанию заказчика и в соответствии с размерами места на фуд-корте, можно приобретать любой набор модулей.

Информация о полном составе линии раздачи питания «РЕГАТА», технические характеристики и внешний вид модулей представлены на сайте <http://atesy.ru>.

Руководство по эксплуатации (РЭ) предназначено для ознакомления обслуживающего персонала и лиц, производящих установку и техническое обслуживание компонентов встраиваемой линии раздачи «РЕГАТА», с устройством, принципом работы и другими сведениями, необходимыми для правильной эксплуатации, технического обслуживания, монтажа, пуска и регулирования изделий на месте применения.

Рабочие поверхности изделий выполнены из легированной стали, что является залогом длительной эксплуатации, безукоризненного внешнего вида и пригодности для предприятий общественного питания. Приобретая модули, ознакомьтесь с руководством по эксплуатации. Это позволит Вам успешно использовать их и делать свой бизнес.

Предприятие «АТЕСИ» постоянно расширяет и совершенствует ассортимент выпускаемой продукции, поэтому реальный комплект, внешний вид и технические характеристики изделия могут отличаться от указанных в данном паспорте без ухудшения потребительских свойств.

1 Описание и работа изделия

1.1 Назначение изделия

1.1.1 Тумбы –подставки предназначены для установки стоек для приборов.

1.1.2 Климатическое исполнение изделия УХЛ, категория размещения 4.1 по ГОСТ 15150-69 (эксплуатация в помещениях с температурой воздуха от плюс 10 до плюс 25 °С и относительной влажностью не более 60 % при плюс 20 °С).

1.1.3 Изделие выполнено с защитой от поражения электрическим током класса I по ГОСТ IEC 60335-1-2015.

1.1.4 По степени защиты обслуживающего персонала от соприкосновения с токоведущими частями и по степени защиты от проникновения воды изделия соответствуют норме IP20 по ГОСТ 14254-2015.

1.2 Технические характеристики

1.2.1 Основные технические характеристики изделий приведены в таблице 1.

Таблица 1

Наименование параметра	Норма для типа
	ТП-МПХ-940-02
Номинальная мощность подключаемого модуля, кВт, не более	0,1
Номинальное напряжение, В	230
Род тока	переменный, однофазный (с нейтралью)
Частота тока, Гц	50
Ток нагрузки, А, не более	0,26

Габаритные размеры, мм, не более:	
длина	940
ширина	828
высота	815
Масса, кг, не более:	42

1.3 Устройство изделия

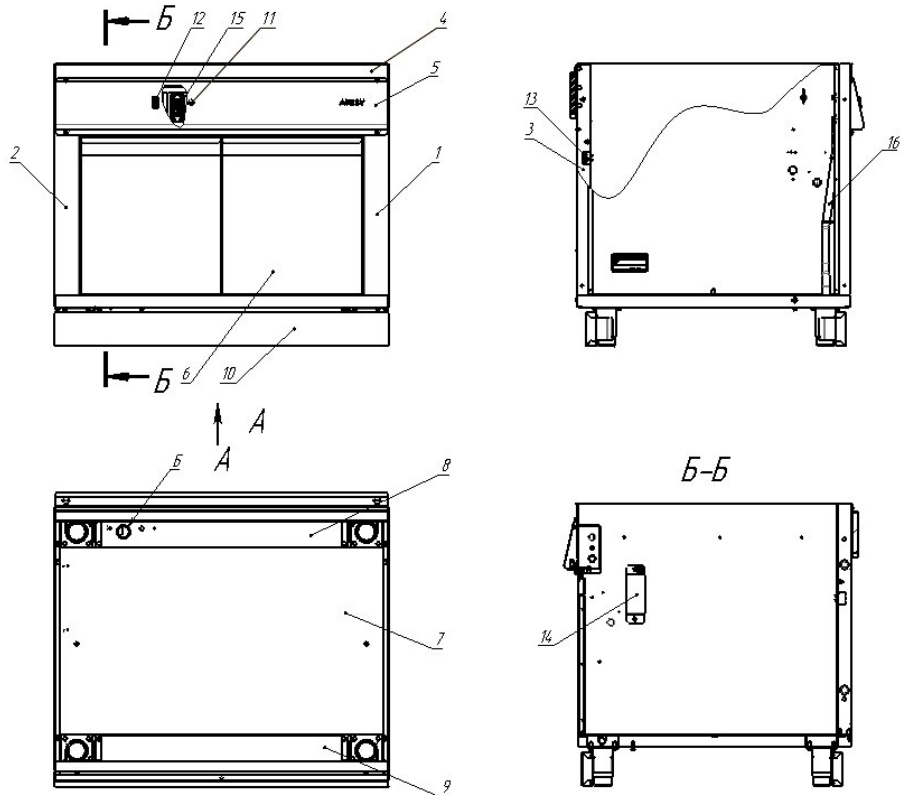


Рис. 1. 1, 2- стенка боковая; 3- стенка задняя; 4- кожух; 5- панель управления; 6- двери распашные; 7- днище; 8, 9- швеллер; 10- плинтус; 11- лампа; 12- выключатель; 13- клеммный блок; 14- крышка; 15- клеммный блок; 16- трубка гибкая.

1.3.1 Изделие (см. рис.1) состоит из боковых стенок 1 и 2, задней стенки 3, кожуха 4, панели управления 5, распашных дверей 6, днища 7 и швеллеров 8 и 9 с регулируемыи по высоте опорами. Для удобства монтажа и обслуживания панель управления откидывается вперед-вниз после отворачивания крепежных винтов. В комплект также входят два декоративных плинтуса 10 (передний и задний)

1.3.2 Лампа 11 на панели управления сигнализирует о том, что изделие находится под напряжением.

1.3.3 На верхних кромках боковых стенок имеются отверстия для крепления столешницы, в которую устанавливается встраиваемый модуль, для которого предназначено изделие. Столешница не входит ни в комплект поставки изделия, ни в комплект поставки модуля, она приобретается отдельно. Полный перечень модулей и дополнительных изделий, которые могут быть установлены на тумбы-подставки, представлен в табл. 2.

1.3.4 Выключатель 12 на панели управления предназначен для включения и выключения светильников подсветки фасада, если они установлены, и подсветки полки модуля. Электропитание подсветки фасада осуществляется от клеммного блока 13 на внешней стороне задней стенки 3. Аналогичный клеммный блок для подключения подсветки полок установлен под кожухом 14 на внутренней стороне боковой стенки 2.

1.3.5 Для подключения изделия к электросети служит клеммный блок 15, установленный на внутренней стороне кожуха 4 под панелью управления 5. Провод к клеммному блоку подводится через отверстие Б в швеллере 8 и гибкую трубку 16.

Таблица 2

Наименование устанавливаемого изделия	Наименование тумбы-подставки
	ТП-МПХ-940-02
	Типоразмер/исполнение устанавливаемого изделия.
Столешница для МПТ Регата (дерево)	940x900 (с исполнениями: центр., крайняя)
Панель передняя решетка Регата02	940x530 (дерево)
Панель торцевая Регата 02	788x642 (дерево)
Панель передняя Регата 02 (СКИ-НАЛИ)	940x530 (стекло; исполнения: левая, правая, центральная)
Панель боковая Регата 02 (СКИ-НАЛИ)	770 x642 (стекло)
Плинтус торцевой Регата	
Регата - направляющая для подносов	НП-940-02
Регата- комплект светильников	КСВ-940-02
Регата - стойка для приборов	СП-774-940-02

2 Использование по назначению

2.1 Эксплуатационные ограничения

2.1.1 ЗАПРЕЩАЕТСЯ:

- ПРИСТУПАТЬ К РАБОТЕ НЕ ОЗНАКОМИВШИСЬ С РУКОВОДСТВОМ ПО ЭКСПЛУАТАЦИИ;
- ПОДКЛЮЧАТЬ ИЗДЕЛИЯ БЕЗ УЧЕТА НАГРУЗКИ НА СЕТЬ И С НЕИСПРАВНОЙ ПРОВОДКОЙ;
- ПОДКЛЮЧАТЬ ИЗДЕЛИЯ БЕЗ ВВОДНОГО ЗАЩИТНОГО УСТРОЙСТВА;
- ИЗМЕНЯТЬ ЭЛЕКТРИЧЕСКУЮ СХЕМУ, ОТКЛЮЧАТЬ ЗАЩИТНЫЕ УСТРОЙСТВА В ИЗДЕЛИЯХ;
- ВКЛЮЧАТЬ ИЗДЕЛИЯ БЕЗ ЗАЗЕМЛЕНИЯ;
- ОСТАВЛЯТЬ БЕЗ НАДЗОРА РАБОТАЮЩИЕ ИЗДЕЛИЯ;
- ПРОИЗВОДИТЬ САНИТАРНУЮ ОБРАБОТКУ ПРИ ВКЛЮЧЕННЫХ ИЗДЕЛИЯХ;
- ПРИМЕНЯТЬ ВОДЯНУЮ СТРУЮ ДЛЯ ОЧИСТКИ НАРУЖНЫХ ПОВЕРХНОСТЕЙ ИЗДЕЛИЙ.

2.1.2 Все работы по устранению неисправностей и ремонту изделий должны выполняться лицами, имеющими право на ремонт электроприборов и только после отключения изделий от электросети.

2.1.3 ВНИМАНИЕ! ПЕРЕД ДОСТУПОМ К ЗАЖИМАМ ВСЕ ЦЕПИ ПИТАНИЯ ДОЛЖНЫ БЫТЬ ОТКЛЮЧЕНЫ.

2.1.4 Изделия не предназначены для использования лицами (включая детей) с пониженными физическими, психологическими или умственными способностями или при отсутствии у них опыта или знаний, если они не находятся под контролем или не проинструктированы об использовании изделий лицом, ответственным за их безопасность.

2.1.5 Дети должны находиться под присмотром для недопущения игры с изделиями.

2.1.6 При повреждении шнура питания его замену во избежание опасности должны производить изготовитель, сервисная служба или подобный квалифицированный персонал.

2.2 Подготовка изделий к использованию

2.2.1 При покупке изделий требуйте проверки комплектности.

2.2.2 После хранения изделий в холодном помещении или после перевозки в зимних условиях перед включением в сеть необхо-

димо выдерживать их в условиях комнатной температуры (плюс 18°C — плюс 25°C) в течение не менее 2 ч.

2.2.3 Перед установкой изделий на место эксплуатации необходимо снять защитную пленку со всех поверхностей.

2.2.4 Перед соединением нескольких изделий с различными модулями в единую линию раздачи необходимо проверить прямолинейность их установки. Направляющие для подносов и столешницы должны стыковаться друг с другом плотно, без ступенек. При необходимости, используя регулировку ножек, произвести выравнивание компонентов линии раздачи относительно друг друга по уровню.

2.2.5 Для скрепления изделий между собой необходимо установить кронштейны поз.1 (см. рис.2).

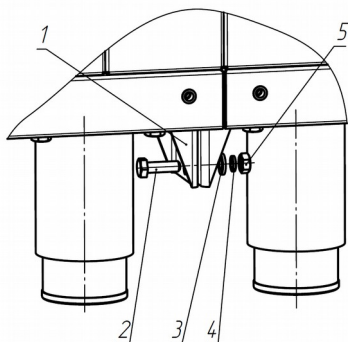


Рис. 2

Для этого необходимо открутить крайние с торцов модуля болты крепления ножек, установить кронштейны на фланцы ножек и закрепить их болтами. После выравнивания модулей линии раздачи необходимо закрепить соседние между собой болтами с шайбами и гайками поз.2, поз.3, поз.4. поз.5 через отверстия в кронштейнах.

2.2.6 Для выравнивания потенциалов при установке изделий в технологическую линию, необходимо использовать зажимы на нижних кромках боковых стенок, обозначенные знаком «эквипотенциальность».

2.2.7 Подключение изделий производится к электрической сети напряжением 230 В ± 10% переменного тока с частотой 50 Гц. Производить подключения могут только аттестованные специалисты, обладающие необходимыми навыками и имеющие допуск по электробезопасности не ниже III.

2.2.8 Необходимо проверить сопротивление изоляции токоведущих частей изделий, которое должно быть не менее 2 МОм.

3 Техническое обслуживание

3.1 Все работы по обслуживанию выполняются при отключенных от электрической сети изделиях.

3.2 Работы по обслуживанию выполняются только квалифицированными специалистами.

3.3 Ежедневно, в конце работы необходимо произвести тщательную очистку изделий от остатков пищи, конденсата, жира и др. Используйте для этого стандартные безабразивные средства очистки. После очистки изделий протрите все поверхности сухими тканями. Обращайте внимание не только на чистоту изделий, но и на состояние пола вокруг них, так как наличие жидкости или жира на полу – это путь к травматизму.

3.4 Техническое обслуживание и ремонт изделий осуществляется по следующей структуре ремонтного цикла:

5«ТО» - «ТР»,

где: ТО - техническое обслуживание, проводится 1 раз в месяц;

ТР - текущий ремонт, проводится 1 раз в 6 месяцев.

3.5 При техническом обслуживании изделий необходимо проводить следующие работы:

- выявить неисправности изделий путем опроса обслуживающего персонала;
- проверить изделия внешним осмотром на соответствие правилам техники безопасности;
- проверить комплектность изделий;
- подтянуть при необходимости крепление облицовок;
- проверить надежность соединений заземляющих зажимов и заземляющих проводов;
- проверить и при необходимости подтянуть и зачистить контактные соединения токоведущих частей изделий;
- проверить работу световой индикации;

3.6 При текущем ремонте обязательно:

- проводить работы, предусмотренные техническим обслуживанием;
- провести измерение сопротивления изоляции между токоведущими частями и корпусом, сопротивление изоляции должно быть не менее 2 МОм;
- произвести замену вышедших из строя комплектующих изделий.

3.7 По всем вопросам гарантийного и послегарантийного ремонта, а также технического обслуживания оборудования, Вы можете обращаться в ближайшие авторизованные сервисные центры, адреса которых находятся на сайте нашей компании, в разделе **СЕРВИС**: <http://atesy.ru/service/>

4 Хранение и транспортирование

4.1 Условия хранения изделий 2 (С) по ГОСТ 15150-69 в упаковке предприятия-изготовителя.

4.2 Условия транспортирования изделия по группе (С) ГОСТ 23216-78. Перевозки осуществлять различными видами транспорта, в том числе водным (кроме моря).

5 Утилизация

5.1 Изделие утилизировать в соответствии с действующим законодательством.

5.2 Содержащийся в холодильной установке хладагент должен утилизироваться специалистом.

6 Гарантийные обязательства

6.1 Производитель гарантирует нормальную работу изделия в течение 12 месяцев со дня продажи оборудования первому конечному пользователю при условии соблюдения правил пользования, изложенных в руководстве по эксплуатации.

6.2 Гарантийные обязательства не действуют в следующих случаях:

- при отсутствии акта ввода в эксплуатацию (см. приложение Г);
- при наличии в оборудовании механических повреждений;
- при использовании оборудования в целях, непредусмотренных руководствами по эксплуатации (паспортами) на оборудование;

- при повреждениях, возникших из-за несоблюдения правил монтажа, установки, настройки и эксплуатации оборудования;
- при нарушении правил проведения, или не проведении технического обслуживания, предусмотренного руководством по эксплуатации (паспортом) на оборудование;
- при повреждениях, вызванных умышленными или ошибочными действиями потребителя, либо небрежным обращением с оборудованием;
- при повреждениях, вызванных обстоятельствами непреодолимой силы (стихия, пожар, молния, и т. п.);
- при повреждениях, вызванных попаданием внутрь оборудования посторонних предметов, жидкостей, насекомых, грызунов;
- при повреждениях, вызванных доработкой оборудования, внесением в него конструктивных изменений или проведением самостоятельного ремонта;
- при повреждениях оборудования вследствие неправильной транспортировки и хранения;
- при повреждениях, вызванных использованием нестандартных (неоригинальных) расходных материалов и комплектующих частей;
- при повреждениях, вызванных превышением допустимых значений питающего напряжения на входах оборудования, или использованием источников питания, не удовлетворяющим требованиям, которые описаны в руководстве по эксплуатации.

6.3 Гарантийный срок хранения — 12 месяцев со дня изготовления. В случае превышения срока хранения должна быть проведена предпродажная подготовка изделия в соответствии с регламентом предприятия-изготовителя, за счет владельца оборудования. Для проведения предпродажной подготовки необходимо обратиться в авторизованный сервисный центр.

6.4 Срок службы изделия — 10 лет со дня изготовления.

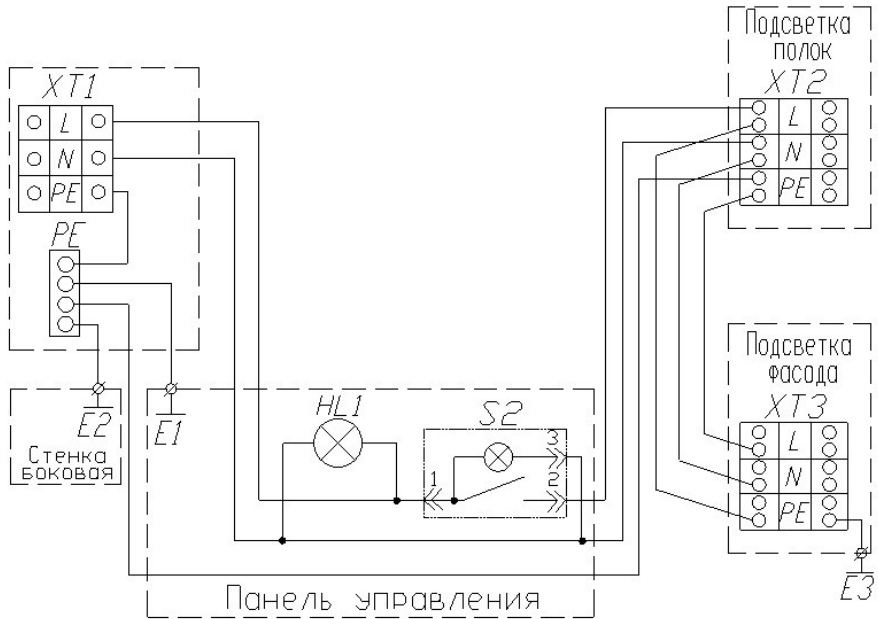
7 Комплектность

Комплект поставки изделий должен соответствовать, указанному в таблице 3.

Таблица 3

Наименование	Количество, шт.
Кронштейн	4
Шайба 6	8
Шайба пружинная 6	4
Болт М6х20	4
Гайка М6	4
Упаковка	1
Руководство по эксплуатации	1

Приложение 1



Поз.	Наименование	Кол.	Примечание
XT1	Клемный блок КБ 25 ТУ 3424-003-03965778-97-1	1	
S1	Выключатель MD-036/L/G/A29/T6	1	
HL1	Лампа зеленая 09	1	
XT2, XT3	Клемник WAGO 862-1503	2	
PE	Шина 4x9мм ТДМ	1	
E1, E2, E3	Клемма заземления	3	

Схема электрическая принципиальная

АКТ
ввода в эксплуатацию

Изделие

«Гумба-подставка встраиваемой линии раздачи «РЕГАТА»

_____»

Заводской номер _____

Дата выпуска «__» _____ 20__ г.

Место установки

(наименование предприятия, почтовый адрес, телефон)

Дата ввода в эксплуатацию «__» _____ 20__ г.

Кем проводился ввод в эксплуатацию изделия _____

(наименование организации, телефон)

Специалист, производивший
ввод в эксплуатацию

Представитель владельца
изделия

(должность)

(должность)

(подпись)

(подпись)

(инициалы, фамилия)

(инициалы, фамилия)

«__» _____ 20__ г.

«__» _____ 20__ г.

8 Сведения о приемке

Тумба-подставка встраиваемой линии раздачи «РЕГАТА»

ТП-МПХ-940-02 _____

заводской номер _____

соответствует техническим условиям ТУ 5151-075-57079599-2014
и признана годной для эксплуатации.

Дата выпуска _____ 20 ____ г.

Принято ОТК.

М.П.

ATESY®
140000, Россия, Московская область,
г. Люберцы, ул. Красная, д. 1, строение ЛИТ. Б Б1
т/ф: (495) 995-95-99
info@atesy.info www.atesy.ru