

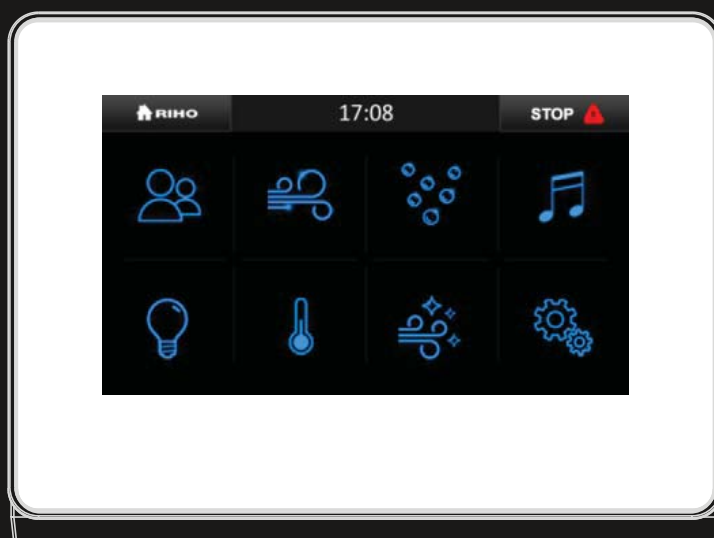
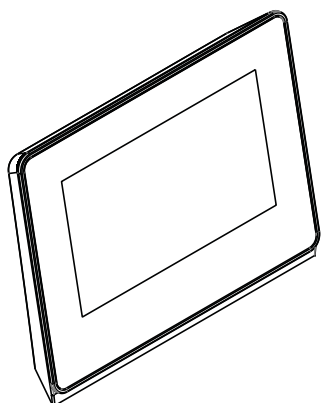
**RIHO**  
*Pure beauty*

CZ

PL

HU

RU



## Whirlpool Electronic TLCSD

- CZ** Návod k obsluze
- PL** Instrukcja obsługi
- HU** Felhasználói útmutató
- RU** Руководство по эксплуатации

**RIHO**  
*Pure beauty*

CZ

# Návod na instalaci a provoz van RIHO (vířivých van)

| Obsah | Strana  |     |
|-------|---|-----|
| 1.0   | Instalace van RIHO (vířivých van)   | .2  |
| 1.1   | Bezpečnostní předpisy pro koupelny  | .2  |
| 1.2   | Instalace vířivé vany   | .3  |
| 1.3   | Dodávka   | .3  |
| 1.4   | Stavební připravenost   | .3  |
| 1.5   | Instalace vany  | .4  |
| 1.5.1 | Větrání   | .7  |
| 1.5.2 | Servisní otvor(y)   | .7  |
| 1.5.3 | Panely  | .7  |
| 1.5.4 | Přívod teplé a studené vody   | .8  |
| 1.5.5 | Odpad vody  | .8  |
| 1.5.6 | Elektrické připojení  | .8  |
| 1.5.7 | Uzemnění  | .8  |
| 2.0   | Akrylátové vany RIHO (vířivé vany)  | .9  |
| 3.0   | Údržba  | .9  |
| 4.0   | Ovládání  | .10 |
| 4.1   | Základní funkce   | .11 |
| 4.1.1 | Lišta menu  | .12 |
| 4.1.2 | Světlo a barevná terapie  | .13 |
| 4.1.3 | Funkce přihřev vody   | .14 |
| 4.1.4 | Funkce čištění  | .14 |
| 4.1.5 | Vysoušení systému   | .15 |
| 4.1.6 | Funkce hudba  | .15 |
| 4.1.7 | Hydro systém  | .16 |
| 4.1.8 | Aero systém   | .17 |
| 4.1.9 | Pulzace   | .17 |
| 4.2   | Uživatelské nastavení   | .17 |
| 4.2.1 | Uživatelské nastavení „standard“  | .17 |
| 4.2.2 | Uživatelské nastavení „osobní“  | .18 |
| 5.0   | Trysky vířivé vany  | .20 |
| 5.1   | Aero trysky   | .20 |
| 5.2   | Hydro trysky  | .20 |
| 5.2.1 | Zádové a boční Hydro trysky   | .20 |
| 5.2.2 | Super trysky  | .20 |
| 5.2.3 | SPA rotační trysky  | .20 |
| 5.2.4 | SPA trysky  | .20 |
| 6.0   | Bezpečnost  | .21 |
| 6.1   | Teplota vody ve vaně  | .21 |
| 6.2   | Dezinfekce a čištění  | .21 |
| 6.3   | Tipy pro uživatele  | .22 |
| 7.0   | Mimořádná údržba  | .22 |
| 8.0   | Servisní oprava   | .23 |
| 9.0   | Záruční podmínky  | .25 |
| 10.0  | Technické údaje   |     |
| 10.1  | Hlavní elektrické připojení 3-motorový systém s nebo bez přihřevu (Thermae)   | .26 |
| 10.2  | Hlavní elektrické připojení 2-motorový systém s přihřevem + TLCD (Riho Line)  | .27 |
| 10.3  | Hlavní elektrické připojení 2-motorový systém bez přihřevu + TLCD (Riho Line) | .27 |
| 10.4  | Hlavní elektrické připojení 1-motorový systém bez přihřevu + TLCD (Riho Line) | .28 |
| 10.3  | Schéma zapojení vířivé vany   | .28 |
| 10.4  | Nastavení prepínačů   | .29 |
| 10.5  | Kódy chyb   | .29 |

## 1.0 Instalace van RIHO (vířivých van)

Instalace vířivých van je v plném souladu se směrnicemi EU a místními právními předpisy pro tyto typy instalací.

### UPOZORNĚNÍ:

- instalaci vany musí provádět pracovník s odpovídajícím osvědčením
- instalace vany musí být provedena podle pokynů k montáži uvedených v tomto návodu a výkresů k dané vaně, kde jsou uvedeny její rozměry; poloha podpěr a upevňovacích prostředků je unikátní pro každou vanu a je nutno tuto zjistit na dodané vaně
- zákazník je zodpovědný za správnou přípravu stavebních, elektroinstalačních a vodoinstalačních prací
- používání jiných čisticích materiálů, než jsou materiály doporučené výrobcem, může mít za následek poškození vany a/nebo vířivého zařízení
- pravidelně musí být prováděno zkoušení a znovunastavení proudových chráničů
- tento spotřebič mohou používat děti ve věku 8 let a starší a osoby se sníženými fyzickými, smyslovými nebo mentálními schopnostmi nebo nedostatkem zkušeností a znalostí, pokud jsou pod dozorem nebo byly poučeny o používání spotřebiče bezpečným způsobem a rozumí případným nebezpečím
- děti si se spotřebičem nesmějí hrát
- čištění a údržbu prováděnou uživatelem nesmějí provádět děti bez dozoru
- maximální povolená nadmořská výška pro použití zařízení je 2000 m n. m.
- jestliže je napájecí přívod poškozen a při jakékoliv poruše nebo nefunkčnosti (např. trysky, motoru, vlhkost ve světle, atd.) se musí vana vypnout a kontaktovat servisní oddělení RIHO
- části obsahující živé části, s výjimkou částí napájených bezpečným malým napětím, které není vyšší než 12 V, nesmí být dostupné osobě v lázni
- části obsahující elektrické součástky, s výjimkou zařízení pro dálkové ovládání, musí být umístěny nebo upevněny tak, aby nemohly spadnout do lázně

Vířivá vana musí být seřizována (opravována) pouze osobami provádějícími instalaci, které mohou prokázat příslušným úřadům znalost a kvalifikaci, pokud jde o splnění národních požadavků na bezpečnost, tj. přívodu/odvádění vody a napájení elektrickou energií.

### Před uvedením do provozu se provádí následující zkouška:

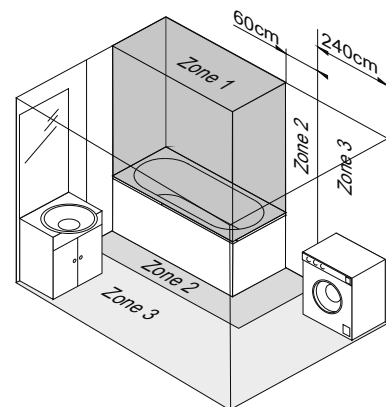
Po instalování se zkontroluje, je-li vana čistá. Vana se naplní vodou o vstupní teplotě 40+/-5°C do úrovně nad nejvyšší tryskou, která umožňuje provoz systému. Zapne se systém a provozuje se po dobu minimálně 10 min. Pokud je jednotka vybavena motorem s regulací otáček, provede se cyklus minimum/maximum nejméně jednou během zkoušky. Bez vypuštění se vypne vířivý systém a po minimální době 10 min se zkontrolují všechna potrubí, spoje a připojení, zda nedochází k prosakování vody.

Po veškerých nutných úpravách pro zajištění integrity nebo výměně jakýchkoliv vadných prvků se postup opakuje.

Osoba provádějící instalaci a první majitel vířivé vany musí předat instrukce k používání a údržbě dalším majitelům a uživatelům.

### 1.1 Bezpečnostní předpisy pro koupelny

Elektrické zařízení instalované v koupelně musí odpovídat svým umístěním i způsobem instalace min. požadavkům ČSN 33 2000-7-701 prostory s vanou nebo sprchou. Tato ČSN stanoví pro instalaci a umístění zóny a tzv. umývací prostor, jak je patrné z obr. č. 1. Platí pro zařízení pevně připojená, i pro zařízení připojená přes zásuvku a vidlici.



Obr. 1 Bezpečné vzdálenosti

### VÝROBCE NENESE ŽÁDNOU ZODPOVĚDNOST, POKUD:

- nebyly dodrženy zákonné požadavky nebo ustanovení norem pro uzemnění, ochranné pospojování a elektroinstalaci v koupelně
- nebyly dodrženy platné právní předpisy a normy pro koupelny
- nebyly dodrženy pokyny uvedené v tomto návodu.

Některé vířivé vany se ve výrobě po výstupní kontrole částečně demontují pro usnadnění transportu a přepravy na místo použití. Před provedením montáže je třeba jednotlivé díly vany pečlivě zkontrolovat. **Na škody, které budou uplatněny po instalaci vany, se záruka nevztahuje.**

## 1.2 Instalace vířivé vany

Všechny vířivé vany RIHO jsou vyrobeny z akrylátu (viz popis Akrylátové vany RIHO) a dodávají se s vámi zvoleným systémem vířivé vany.

Veškeré možnosti nabídky jsou uvedeny v ceníku společnosti RIHO.

## 1.3 Dodávka

Všechny vířivé vany se standardně dodávají složené a testované z hlediska funkčnosti.

Všechny vířivé vany jsou vybaveny přepadovým kompletem.

### UPOZORNĚNÍ:

**Před instalací odstraňte kartónový obal a fólii a zkontrolujte, zda vana není poškozena, nevykazuje vady materiálu nebo výrobní vady. Vanu během instalace chraňte vhodným způsobem (např. karton, deka, bublinková fólie, ...) Po provedené instalaci se záruka společnosti RIHO vztahuje pouze na skryté vady materiálu. V případě nejasností se obraťte na některé z montážních nebo servisních středisek RIHO.**

### UPOZORNĚNÍ:

**Zajistěte, aby chromované dílce nepřišly do kontaktu s látkami, které se používají pro odstraňování stavebních materiálů (např. malta, lepidlo na obklady, ...), z důvodu možné chemické reakce způsobující poškození chromovaných povrchů.**

## 1.4 Stavební připravenost

Před zapojením vany musí být instalováno:

- větrací mřížka pro motor(y) s účinnou plochou minimálně 100 cm<sup>2</sup> pro jednotlivé systémy Hydro a Aero a 200 cm<sup>2</sup> pro kombinované systémy Hydro/Aero.
- doporučujeme instalovat druhou větrací mřížku pro přirozené odvětrávání. V tomto případě musí splňovat požadavky z předchozího bodu celková plocha obou mřížek dohromady. Větrací mřížky umístěte co nejdále od sebe.
- servisní otvory o rozměrech min. 40 x 50 cm, jimiž bude zajištěn přístup v případě opravy. Před otvory musí být volně přístupný prostor o šířce nejméně 50 cm pro přístup technika - viz obrázek 5. Společnost RIHO doporučuje umístění dalšího otvoru v místě přepadu a odpadu.
- přívod teplé a studené vody.
- odpad vody.
- elektrické připojení, dva přívody 230V/50Hz nebo přívod 400 V/50 Hz, případně jeden přívod 230 V/50 Hz - viz kapitola 1.5.6.
- samostatně přivedený vodič 6 mm<sup>2</sup> doplňujícího ochranného pospojování - viz kapitola 1.5.7.
- pevné připojení k jističi s možností rozpojení (např. vypínačem se signalizací zapnutého stavu)

Dříve než vanu nainstalujete, věnujte pozornost následujícímu:

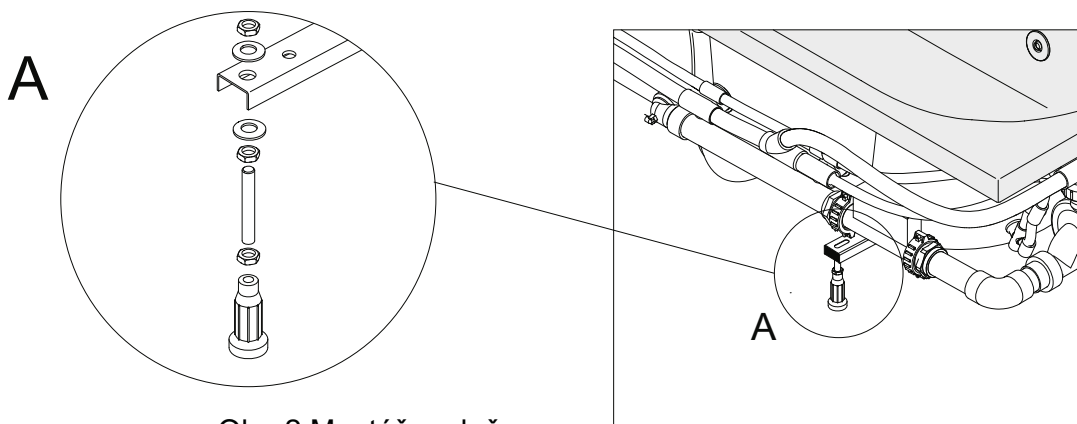
- před instalací ověřte, zda vířivá vana není poškozena. Po provedení instalace se záruka vztahuje pouze na skryté vady. Náklady na demontáž vířivé vany nebudou vyplaceny v případě zjištěných závad po instalaci.
- během převozu a instalace nepoužívejte k manipulaci s vanou instalované trubky, hadice ani trysky.
- před instalací zkontrolujte těsnost všech spojů na vaně.
- vířivá vana se nesmí dotýkat stěny, aby se nepřenášely vibrace motoru. Mezi lem vany a stěnu doporučujeme aplikovat izolační pásku pro tlumení hluku.
- při upevňování krycích panelů dbejte na výšku panelu vzhledem ke spodní hraně vany. Z důvodu větrání musí být panel umístěn minimálně 5 mm nad podlahou. V případě nejasností se obraťte na některé z montážních nebo servisních středisek RIHO.

### UPOZORNĚNÍ:

**Krycí panely musí být instalovány tak, aby prostor pod vanou splňoval kritéria ZÓNY 3 viz kapitola 1.1, tzn. aby prostor pod vanou nebyl přístupný bez použití nástroje!**

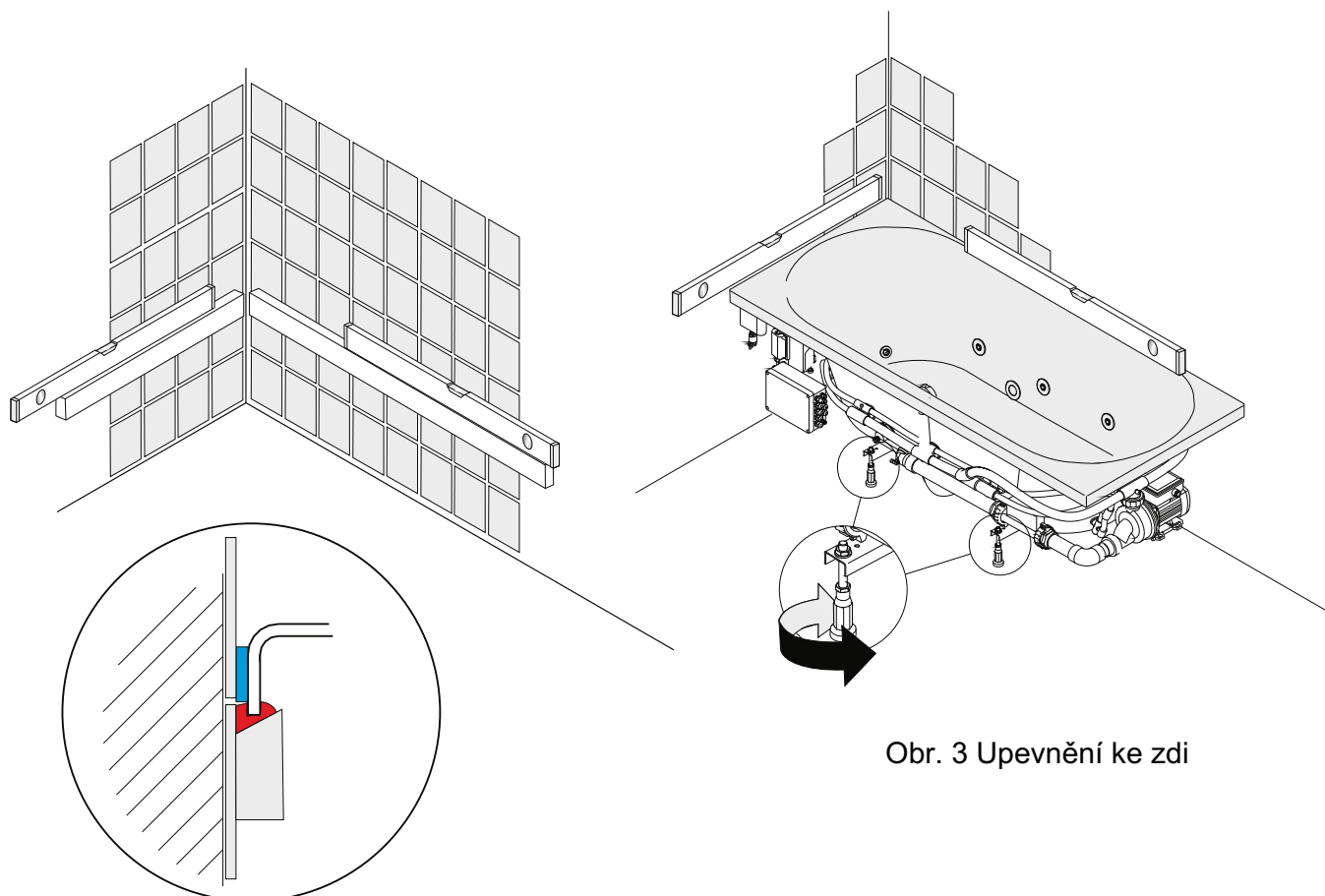
## 1.5 Instalace vany:

- Během instalace chraňte povrch vany vhodným způsobem (karton, deka, bublinkovou fólie,...).
- Vana se dodává se stavitelnými podpěrami. Podle způsobu balení se stavitelné podpěry mohou dodávat odděleně. Nejsou-li namontovány, je nutné je instalovat (viz obrázek 2, Montáž podpěr). Nastavte podpěry tak, aby vana byla vyrovnaná ve správné výšce, a zajistěte je kontramaticemi. Zkontrolujte, zda se všechny podpěry opírají o podlahu.

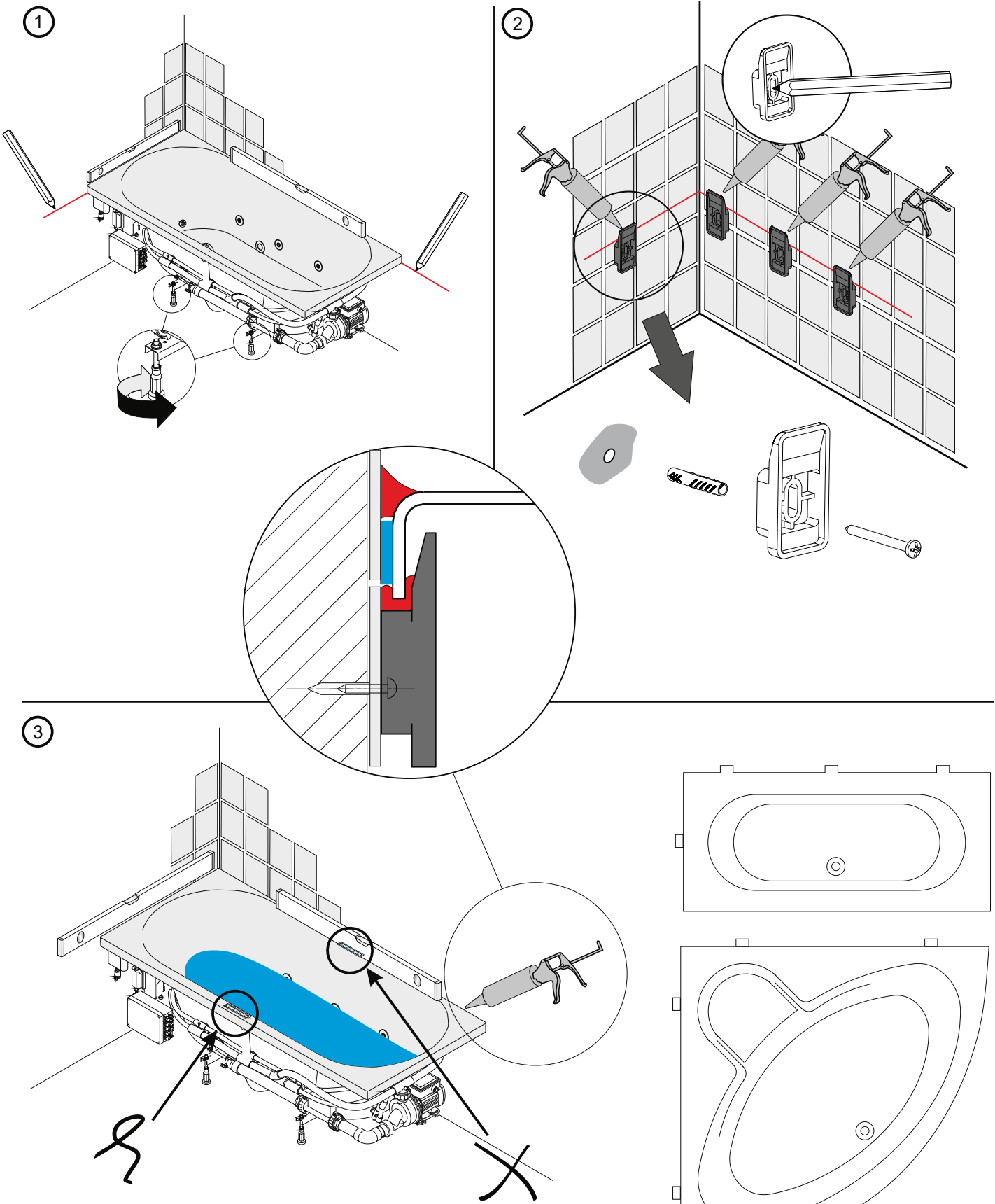


Obr. 2 Montáž podpěr

- Podle pokynů výrobce připojte k vaně přepadový komplet, nebyl-li již namontován. Ověřte, zda jsou všechny součásti instalovány podle pokynů výrobce. Průměr odpadní a přepadové výpustě je 52 mm.
- Vanu lze upevnit ke zdi pomocí dřevěné lišty - není součástí dodávky (viz obrázek 3, Upevnění ke zdi) nebo pomocí přiložených příchytek, které upevníte podle pokynů na následující straně. Tento způsob je vhodný pro upevnění vany k obkladům. Zabudování vany pod obklady rozhodně nedoporučujeme z důvodu nutné dostupnosti namontovaných mechanických a elektrických součástí.
- Vanu vyrovnejte.
- Napojte vanu na odpad.



Obr. 3 Upevnění ke zdi

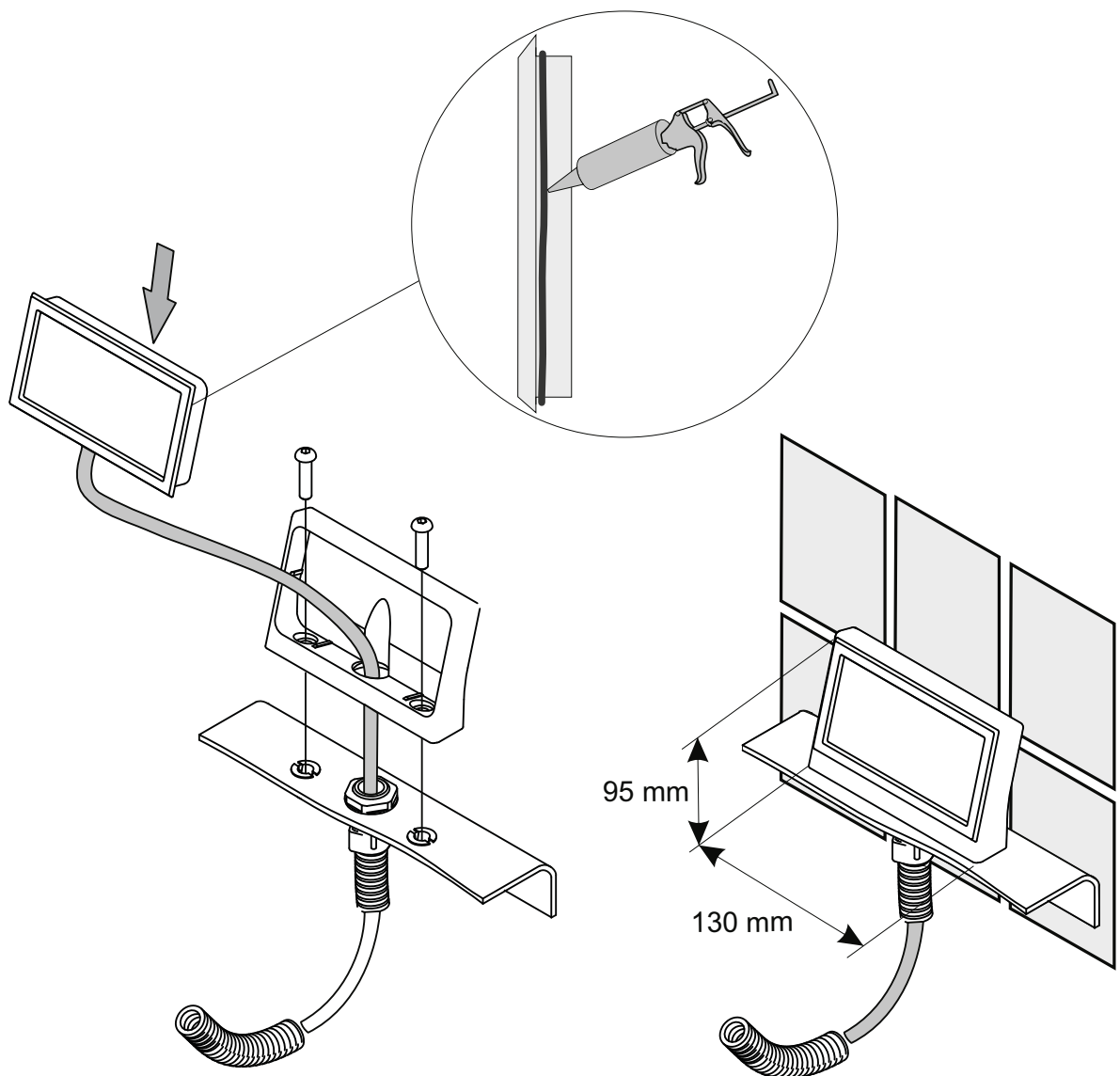
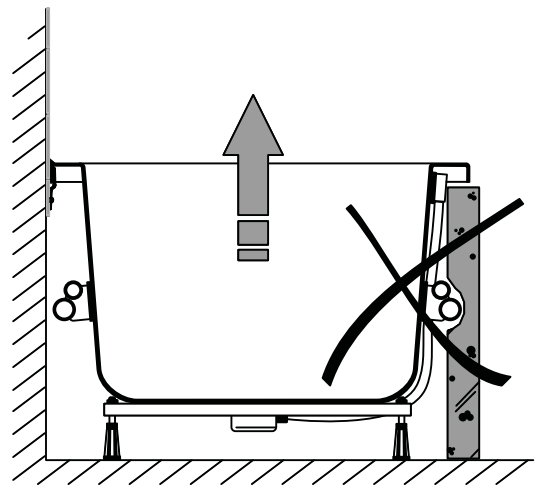
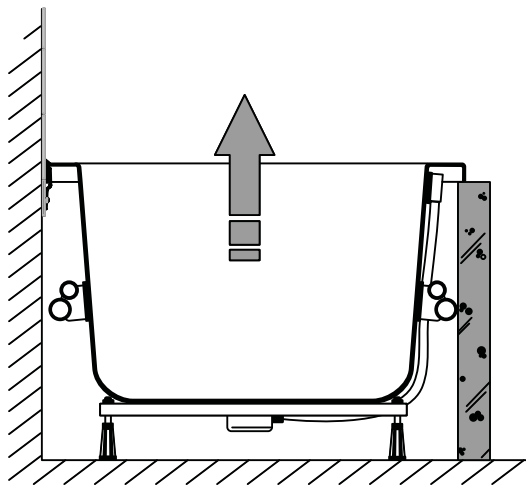


- 

48h
- 
- 
- 

max. 60°C

4





- Naplňte vanu do poloviny vodou a zkontrolujte, zda je horní plocha ve vodorovné poloze. Tento krok prosím nevynechte! Podle potřeby upravte výšku stavitelných podpěr. Zkontrolujte, zda je připojení odpadu vodotěsné, a naplňte vanu až po přeпад. Nechte vodu odtékat přeпадem a zkontrolujte těsnost.

- Boky vany, které nepřiléhají ke zdi, lze vyzdít a obložit nebo použít originální krycí panely RIHO. Lze obložit celý obvod vany nebo jen některé části.

- **Pro utěsnění spár používejte výhradně pH neutrální sanitární silikonový tmel.**

- Vanu je možné osadit různými způsoby, například
  - upevnit k obkládačkám na zdi. Lem vany doporučujeme opatřit tlumicí páskou.
  - umístit do výklenku (usadit mezi dvě stěny) a/nebo ukončit vodorovnou řadou obkládaček podél lemu, v takovém případě musí být spára 4-5 mm mezi lemem vany a stěnou nebo řadou obkládaček také izolována silikonovým tmelem. Prostor 4-5 mm je nezbytný pro absorpci rozpínání lemu vany.
  - jsou-li boky vany obloženy, ponechtejme mezi spodní částí lemu vany a horní částí vyzdívky nebo obkladu prostor 4-5 mm a utěsňte jej silikonovým tmelem.

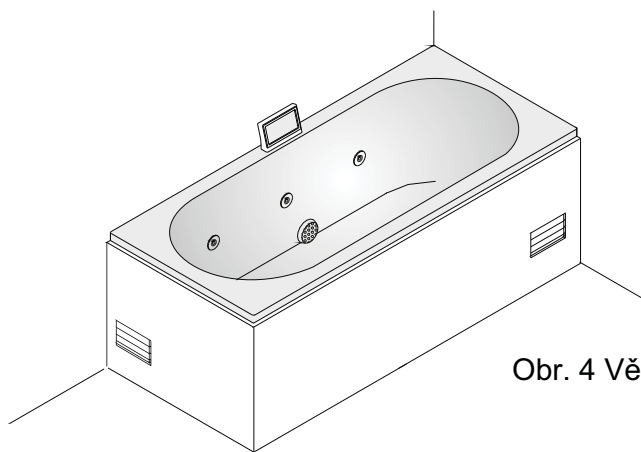
**Silikonový tmel vytvoří kvalitní, voděodolný spoj a umožní malé rozpínání vany. Před aplikací tmele naplňte vanu vodou až po přeпад a zkontrolujte, zda stojí na všech podpěrách.**

V případě nejasností se obraťte na některé z montážních nebo servisních středisek RIHO.

### 1.5.1 Větrání

Pro optimální chod motoru je nutno nainstalovat ve zdi pod vanou větrací mřížku. Mřížka musí být odolná proti stříkající vodě a umístěna tak, aby se stékající voda nemohla hromadit pod vanou. Účinná plocha mřížky musí být minimálně 100 cm<sup>2</sup> pro jednotlivé systémy Hydro a Aero a 200 cm<sup>2</sup> pro kombinované systémy Hydro/Aero. Mřížka nesmí ústít do prostoru s teplotou pod +15°C a nad +35°C. Viz obrázek 4.

V případě nejasností se obraťte na některé z montážních nebo servisních středisek RIHO.



Obr. 4 Větrací mřížky

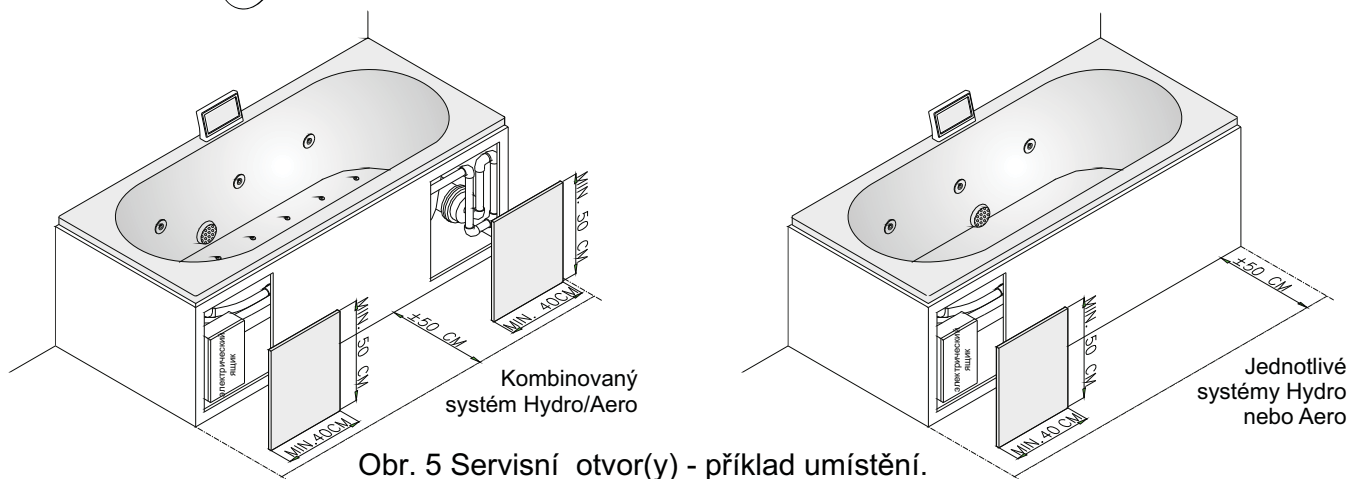
### 1.5.2 Servisní otvor(y)

Z důvodu umožnění revize nebo opravy musí být po obvodu vany zhotoveny otvory s krytem odolným proti stříkající vodě velikosti nejméně 40 (š) x 50 (v) cm. Takový otvor musí být umístěn v blízkosti každého motoru a tělesa dohřevu vody. Před otvory musí být volně přístupný prostor o šířce nejméně 50 cm pro přístup technika. Příklad umístění viz obrázek 5. Přesná pozice otvorů viz technický katalog RIHO. Servisní středisko společnosti RIHO nemůže provádět údržbu, jsou-li servisní otvory příliš malé, nenacházejí-li se na určených místech nebo zcela chybí. Pro zajištění maximální dostupnosti k systému doporučujeme použít originální krycí panely RIHO (jsou-li pro daný typ vany k dispozici).

V případě nejasností se obraťte na některé z montážních nebo servisních středisek RIHO.

### 1.5.3 Panely

Snímatelné panely není nutné utěšňovat. Krycí panely musí být instalovány tak, aby prostor pod vanou splňoval kritéria ZÓNY 3 viz kapitola 1.1, tzn. aby prostor pod vanou nebyl přístupný bez použití nástroje!



Obr. 5 Servisní otvor(y) - příklad umístění.

### 1.5.4 Přívod teplé a studené vody

Přívod vody připravte pro stojánkovou baterii instalovanou na lem vany nebo pro baterii instalovanou na zeď. K dispozici je také mechanická výpusť s napouštěním přepadem. Požádejte prodejce o tento typ instalační sady.

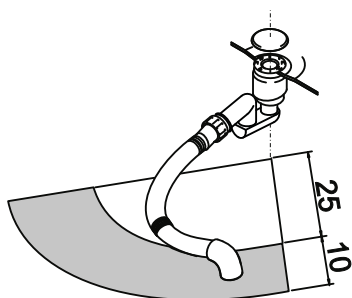
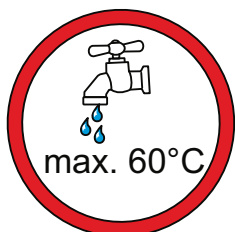
**Maximální přípustná teplota vody ve vaně je 60°C.**

Připojíte-li mechanickou výpusť s napouštěním přepadem, použijte pro přívod vody zpětné ventily. Zabrání se tím zpětnému vtékání špinavé vody do přívodní trubky.

V případě nejasností se obraťte na některé z montážních nebo servisních středisek RIHO.

### 1.5.5 Odpad vody

Připojte odtokovou trubku se sifonem k odpadu v koupelně (o minimálním průměru 40 mm). Odpad musí být umístěn ve vzdálenosti 25-35 cm od osy vanové výpustě a musí mít dostatečnou kapacitu, aby byl zajištěn dostatečný odtok vody (viz obrázek 6). V případě nejasností se obraťte na některé z montážních nebo servisních středisek RIHO.



Obr. 6: Instalace odpadu

### 1.5.6 Elektrické připojení

**Elektrická přípojka pro instalaci musí být provedena příslušným kabelem a spojení provedeno ve vodě odolném boxu.** Vířivá vana je dodávána s kabelem 3x1.5mm<sup>2</sup> nebo 5x2.5mm<sup>2</sup> (5x2,5mm<sup>2</sup> v případě vany s příhřevem nebo vana řady Thermae line).

Připojení vířivé vany musí být provedeno kabelem 3x1.5mm<sup>2</sup> 230V/50HZ (vířivá vana RIHO line bez příhřevu).

V případě vany s příhřevem nebo vany Thermae line musí být připojení provedeno kabelem 5x2.5mm<sup>2</sup> 400V/50Hz nebo dvěma kabely 3x2.5mm<sup>2</sup> 230V/50Hz.

Každý kabel musí být jištěn příslušným jističem s charakteristikou C. Kabel 3x1.5mm<sup>2</sup> jističem 10A. Kabel 5x2.5mm<sup>2</sup> (nebo 2x kabel 3x2.5mm<sup>2</sup>) jističem 16A a **proudovým chráničem do 30mA.**

**Na přívodu je nutné zajistit rozpojení v pevném vedení** (např. vypínačem se signalizací zapnutého stavu).

Je nutné dodržet místní zákony a předpisy týkající se elektrického připojení.

V případě nejasností se obraťte na některé z montážních nebo servisních středisek RIHO.

### 1.5.7 Uzemnění

Instalace musí být doplněna o samostatný vodič doplňujícího pospojování, tento musí být vyveden z přípojnice hlavního pospojování objektu, případně z rozvodnice, z níž je vyveden přívod pro vanu. Tento vodič musí mít pevné jádro o průřezu minimálně 4-6mm<sup>2</sup> a jeho izolace musí být v kombinaci barev zelená - žlutá.

## 2.0 Akrylátové (PMMA) vany RIHO (vířivé vany)

Všechny vany značky RIHO jsou vyrobeny z akrylátu (polymethylmetaakrylátu) a jsou zpevněné polyesterem se skelným vláknem. Dno vany je vyztužené dřevotřískou.

Akrylát je syntetický materiál probarvený v celém průřezu.

Vlastnosti akrylátu poskytují maximální pohodlí při užívání vany za předpokladu, že se budete řídit pokyny k instalaci a požadavky na údržbu vany.

## 3.0 Údržba

- Protože materiál nemá póry a je hladký, neusazují se na něm prakticky žádné nečistoty. Stačí, když vanu po použití umyjete mokrou houbou nebo hadříkem a tekutým čističem (neabrazivním).

- Oprava drobných škrábanců a jiných poškození.

Pokud chcete drobná poškození opravit sami, postupujte pečlivě podle těchto pokynů:

Jedná-li se o drobné oděrky, stačí použít leštidlo na chromy a laky (bez rozpouštědla a granulí). Pokud výsledek není uspokojivý, vybruste poškozené místo voděodolným smirkovým papírem zrnitosti 600, a poté jemným papírem zrnitosti 1000. Na závěr použijte leštidlo na chromy a laky a vana bude jako nová.

- RIHO nabízí také set pro opravu větších poškození - objednáací číslo REP400.

### **UPOZORNĚNÍ:**

**Pokud se rozhodnete opravit vanu sami, činíte tak na vlastní zodpovědnost!**

Možnost opravy vážnějších poškození konzultujte vždy se servisním střediskem RIHO.

## 4.0 Ovládání

**UPOZORNĚNÍ:** Při používání vířivé vany je **ZAKÁZÁNO** dotýkat se elektrických spotřebičů, manipulovat s nimi nebo je používat. Je to velmi nebezpečné!

### Indikace na displeji

Symbole zobrazené na displeji závisí na vybavení zakoupené vířivé vany. Níže vidíte možné zobrazení symbolů na LCD displeji.



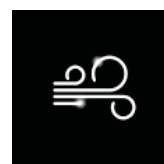
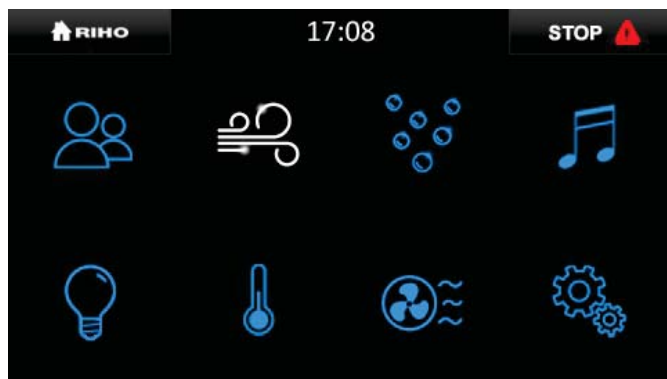
Pokud vířivá vana není v provozu a nedotknete se LCD displeje, tento se po minutě vypne. LCD displej se přepne do režimu spánku. Když se displeje dotknete, objeví se na několik vteřin velké logo RIHO a poté se zobrazí tlačítka.

Displej zobrazuje pouze symboly funkcí, které jsou dostupné na vaší vířivé vaně (níže vidíte příklad).



Na obrázku výše vidíte, že vana není vybavena systémem hydro a funkcí příhřev. Tato tlačítka jsou automaticky skryta. Tlačítka mohou být také skryta pokud jejich funkce nemůže být provedena, např. když vana není napuštěna, nezobrazí se tlačítko Aero systému.

Kromě režimu programování můžete aktuální stav vašeho systému vidět přímo na displeji. Viz příklad níže. V případě, že je funkce aktivní, tlačítko změní barvu. Toto se vztahuje na více tlačítek zároveň.



Hydro aktivní



Hydro neaktivní

## 4.1 Základní funkce

Před uvedením do provozu naplňte vířivou vanu asi 5 cm nad nejvyšší trysku (systém Hydro a Hydro/Aero) a asi 15 cm pod lem vany (systém Aero). Na displeji se objeví indikace naplněné vany.

### Důležité:

Systém se z bezpečnostních důvodů automaticky vypíná po 20 minutách, pokud jej nevypnete dříve ručně!



Vana je dostatečně naplněna



Vana není dostatečně naplněna

Existují dva možné způsoby ovládání vířivé vany.

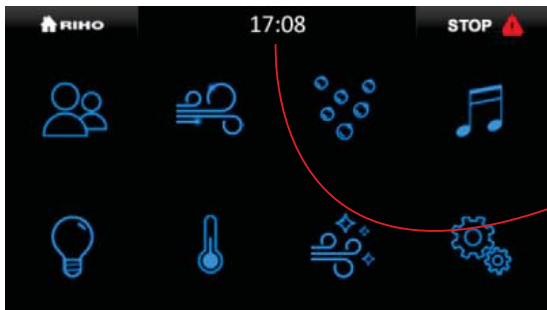
- Osobní nastavení (viz 4.2).

- Ruční ovládání vířivé vany. Provádí se příslušnými tlačítky na displeji. Zde si vybíráte, kterou funkci vířivé vany zapnete nebo vypnete.

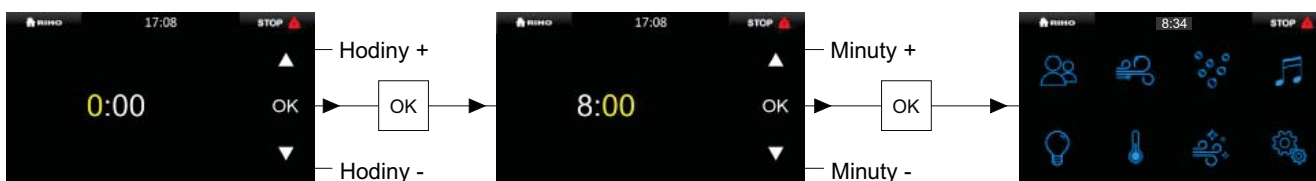
Veškeré funkce lze kdykoliv vypnout tlačítkem (nouzového) zastavení.

## 4.1.1 Lišta menu

### Zobrazení času

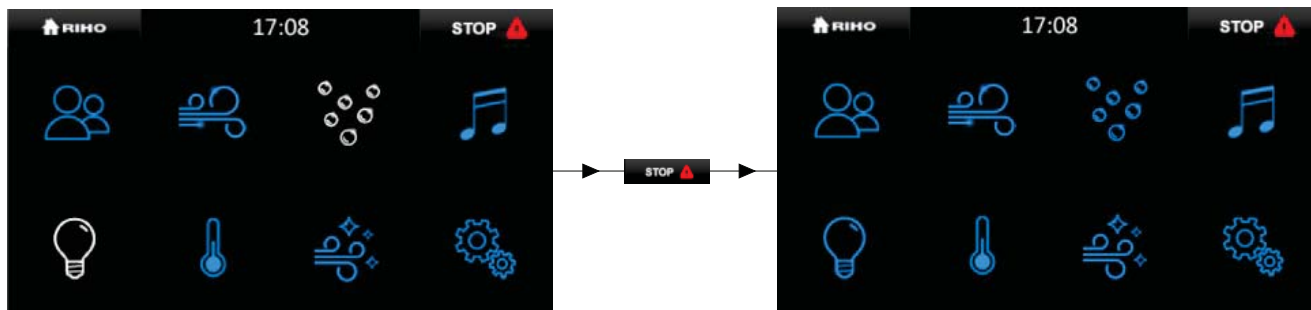


Zmáčknutím a podržením tohoto tlačítka se zobrazí menu nastavení času. Šípkami nejdříve nastavíte hodiny a po stisku tlačítka OK nastavíte minuty. Opětovným stiskem OK potvrdíte nastavení času a vrátíte se na domovskou obrazovku.



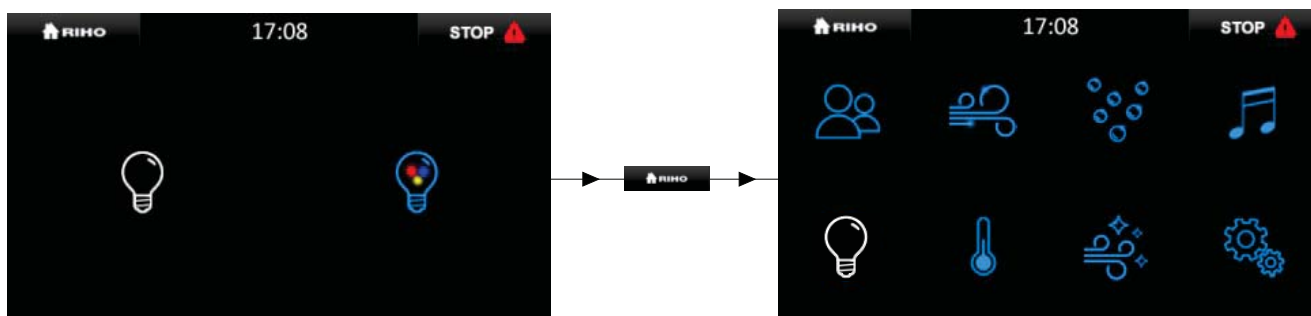
### (Nouzové) zastavení

(Nouzové) zastavení přeruší všechny aktivní funkce. Po opětovném stisku tohoto tlačítka se všechny funkce, které byly zapnuté před zastavením, znovu obnoví.



### Domácí obrazovka

Stiskem tlačítka domů se automaticky vrátíte z právě zobrazené obrazovky na obrazovku domáčí.

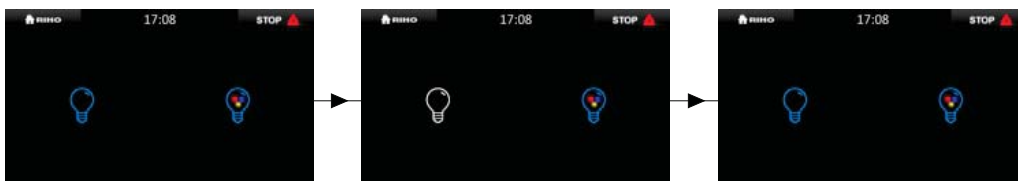


#### 4.1.2 Světlo a barevná terapie

##### Funkce osvětlení (bílé světlo / barevná terapie).

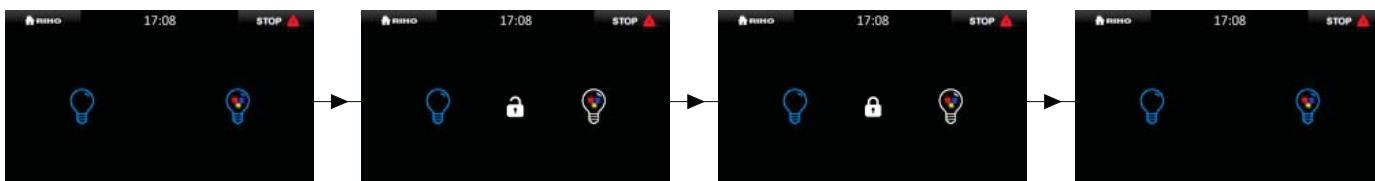
**Upozornění:** Tuto funkci lze spustit pouze tehdy, je-li hladina vody ve vaně dostatečně vysoko (indikace naplněné vany).

- Krátkým stiskem tlačítka na domovské obrazovce aktivujete menu osvětlení.
- Dlouhým stiskem tlačítka na domovské obrazovce vypnete všechny funkce osvětlení.
- Ikona světla se zobrazí pouze, pokud je vana osazena bílým světlem nebo barevnou terapií.



##### Světlo

- Stiskem tlačítka bílé světlo v menu osvětlení se zapne bílé světlo.
- Pokud chcete světlo vypnout, stiskněte znovu toto tlačítko.



##### Barevná terapie

- Stiskem tlačítka barevná terapie v menu osvětlení se zapne barevná terapie a na obrazovce se navíc objeví tlačítko odemčeného zámku.
- Stiskem tlačítka otevřeného zámku se zastaví prolínání barev (na aktuální barvě). Tlačítko otevřeného zámku se změní na zamčený zámek.
- Dalším stiskem tlačítka zamčeného zámku se opět spustí prolínání barev. Tlačítko zamčeného zámku se změní zpátky na odemčený zámek.
- Pokud chcete barevnou terapii vypnout, stiskněte znovu toto tlačítko.

##### Poznámky

Funkce osvětlení se automaticky vypne po 20 minutách.

Je-li funkce osvětlení zapnutá a hladina vody poklesne (po dobu 2 vteřin), funkce osvětlení se vypne. Je-li funkce osvětlení zapnutá a spustíte motor vířivé vany, bude doba osvětlení nastavena na dobu chodu motoru plus 5 minut. To znamená, že světlo bude svítit ještě 5 minut po vypnutí motoru vířivé vany. Pokud se motor v mezinávě vypne, světlo se vypne o 5 minut později.

Technická informace: Světlo a barevná terapie jsou tvořeny LED diodami. LED diody mají velice dlouhou dobu životnosti, a proto nemusí být měněny. V případě poruchy světla nebo barevné terapie může být výměna nebo oprava prováděna pouze certifikovaným pracovníkem.



Bílé světlo zapnuté



Barevná terapie zapnutá



## 4.1.3 Funkce přihřev vody



Je-li systém vířivé vany vybaven funkcí přihřevu vody, bude v sacím potrubí prvního motoru Hydro umístěno topné těleso. Toto těleso může předávat teplo pouze tehdy, pokud touto jednotkou skutečně proudí dostatečné množství vody.

### Upozornění:

- Je velmi důležité, aby byl první motor systému Hydro zapnut před aktivací funkce přihřevu. V opačném případě se funkce přihřevu nespustí.
- Po stisknutí tlačítka přihřevu se ikona teploměru změní na zobrazení aktuální teploty ve vaně (nikoliv nastavené teploty). Opětovným stisknutím tlačítka přihřevu se znovu zobrazí ikona teploměru.



Do menu přihřevu se dostanete podržením tlačítka a to pouze v případě, je-li aktivní zapnut systém hydro. V tomto menu můžete zapnout přihřev stiskem tlačítka přihřevu a nastavit teplotu pomocí šipek. Po nastavení požadované teploty stisknete OK pro potvrzení. Pokud teplota vody dosáhne nastavené teploty, přihřev se automaticky vypne. Pokud teplota poklesne pod nastavenou teplotu, přihřev se opět zapne.

Teplotu vody měří teplotní čidlo umístěné v potrubí sání před topným tělesem.

**Upozornění:** Funkce přihřevu vody je určena pro udržování teploty ve vaně, nikoliv pro ohřev studené vody např. z 19°C na 45°C.



## 4.1.4 Funkce čištění



**Důležité: NEVSTUPOUJTE do vany, když zapínáte funkci čištění nebo pokud je proces čištění v běhu.**

Pokud na několik vteřin stisknete toto tlačítko, zpřístupní se menu čištění. Je to možné pouze, pokud je ve vaně dostatek vody (indikace naplněné vany), v zásobníku dostatek čistící kapaliny a žádná funkce není aktivní (včetně osvětlení). Všechny trysky musí být kompletně pod vodou. Poté můžete zapnout funkci čištění.

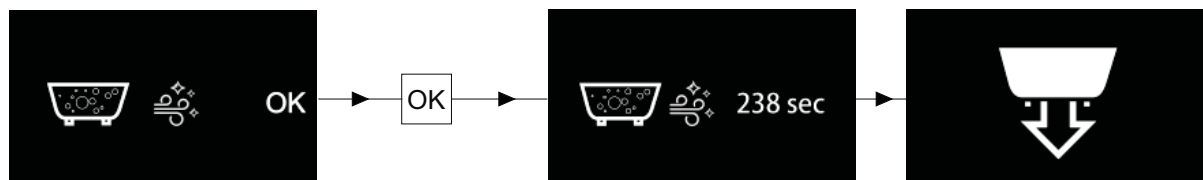
- 1: Na displeji se zobrazí funkce čištění.
- 2: Pokud chcete opustit menu čištění stisknete tlačítko domů. Pokud ale chcete pokračovat, stisknete OK (celková doba čištění je 238 vteřin).
- 3: Po 8 vteřinách se zapnou motory. Motor aerosystému se bude zapínat a vypínat.
- 4: Po 7 vteřinách se funkce čištění zapne.
- 5: Všechny motory se vypnou po 1 ½ minutě na 20 vteřin.
- 6: Motory se znovu spustí na 1 ½ minuty. Motor aerosystému se bude opět zapínat a vypínat.
- 7: Po ukončení funkce čištění se systém vypne.
- 8: Na displeji se zobrazí informace, že vanu je třeba vypustit, neboť obsahuje čistící prostředek a tudíž není vhodná ke koupeli.

### Poznámka:

Pokud je hladina vody příliš nízko, proces čištění se automaticky vypne.

Pokud chcete funkci čištění ukončit dříve, stisknete znovu displej. Poté je nutné vypustit vanu, neboť stále obsahuje čistící prostředek.





Upozornění: V zásobníku není dostatečné množství čisticího prostředku.

Funkce čištění s odpočtem času

Vypusťte vanu. Není možné spustit žádnou funkci, dokud není dokončen proces čištění a dokud vana není vypuštěná.

#### 4.1.5 Vysoušení systému



Delším stiskem tohoto tlačítka se spustí funkce vysoušení systému, pokud ve vaně není voda (indikace prázdné vany).

Automaticky proběhne následující cyklus:

- Na displeji se zobrazí indikace funkce vysoušení systému.
- Funkce vysoušení systému se spustí během 5 vteřin.
- Motor(y) systému Hydro se zapnou na několik vteřin.
- Motor Aero se zapne na 45 vteřin.
- Motory se vypnou a na displeji se objeví domovská obrazovka.

**Upozornění:** Cyklus můžete předčasně ukončit dotykem na obrazovku. Je-li aktivní funkce vysoušení, nesmí být aktivován snímač hladiny (např. použitím ruční sprchy uvnitř vany), jinak se tato funkce nespustí, dokud nebude snímač hladiny znovu aktivován po dobu 5 minut.



#### Funkce automatického vysoušení systému:

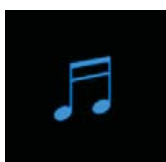
Je-li během koupele čidlo výšky hladiny vody alespoň 5 minut pod úrovní hladiny, dojde po vypuštění vody z vany ke spuštění funkce automatického vysoušení systému.

Při aktivaci funkce se na displeji zobrazí odpočítávání času. Po 8 minutách od aktivace se spustí automatické vysoušení systému.

**Upozornění:** Tuto funkci lze vypnout při instalaci vany nastavením přepínače ve skříňce elektroniky.



#### 4.1.6 Funkce hudba



Stisknutím tohoto tlačítka se dostanete do menu hudba. Pokud je funkce hudba aktivní, můžete ji vypnout podržením tohoto tlačítka. Nastavení, které jste použili naposledy zůstává v paměti (dokud není vypnut hlavní přívod). Tato funkce bude pracovat pouze pokud je masážní vana vybavena přídatným rádio modulem.



## Funkce hudba

Nabídka hudba obsahuje 3 režimy:

- FM rádio
- AM rádio
- Bluetooth audio

Pro všechny 3 režimy je použito stejné ovládání hlasitosti. Hlasitost můžete upravit pomocí šipek umístěných vedle ikony reproduktoru. Při změně hlasitosti v jednom režimu se tato změní i v ostatních. Pro nastavení frekvence to však neplatí. Režim Bluetooth nemá nastavení frekvence a pro FM a AM může být upravena samostatně pomocí šipek umístěných vedle zobrazené frekvence. Díky funkci Bluetooth masážní vany se můžete spojit s mobilním telefonem (nebo jiným bluetooth audio zařízením). Funkce Bluetooth masážní vany přijímá zvukový signál, ale ovládací prvky použijte na svém mobilním telefonu (nebo jiném bluetooth audio zařízením).

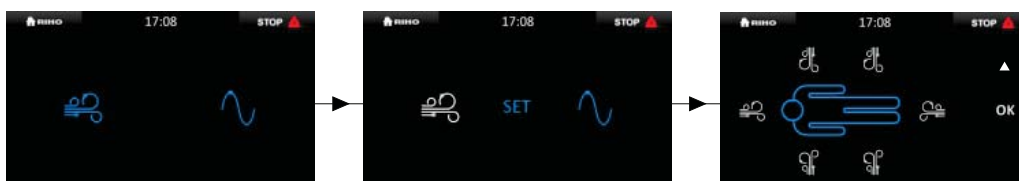
### 4.1.7 Hydro systém



Toto tlačítko se používá k zapnutí a vypnutí systému Hydro.

Před spuštěním systému Hydro se ujistěte, že jsou všechny hydrotrysky pod vodní hladinou!

- Krátkým stiskem se dostanete do menu systému Hydro.
- Dlouhým stiskem vypnete systém Hydro.



V případě systému vířivé vany Hydro se zádovými a nožními tryskami, které se aktivují odděleně, řiďte se následujícími pokyny:

- Nejdříve aktivujte funkci Hydro a stiskněte tlačítko „SET“, které se objeví.
- Šipkami můžete vybírat různé kombinace. Po ukončení výběru stiskněte OK pro potvrzení vaší volby.

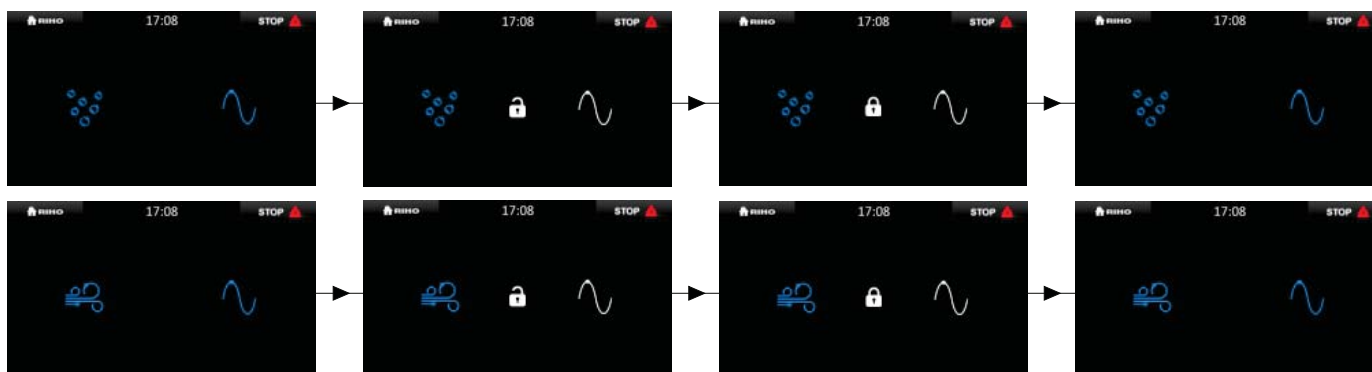
#### 4.1.8 Aero systém



Toto tlačítko se používá k zapnutí a vypnutí systému Aero.

- Krátkým stiskem se dostanete do menu systému Aero.
- Dlouhým stiskem vypnete systém Aero.

#### 4.1.9 Pulzace



Toto tlačítko se používá k regulaci rychlosti motoru pro efekt pulzace. Platí pro systém Hydro i pro systém Aero.

- Po stisknutí tlačítka systém automaticky pulzuje v rozmezí 40% až 100% výkonu s periodou cca 15 sekund a na obrazovce se navíc objeví tlačítko odemčeného zámku.
- Stiskem tlačítka otevřeného zámku se výkon zastaví na aktuální hodnotě. Tlačítko otevřeného zámku se změní na zamčený zámek.
- Dalším stiskem tlačítka zamčeného zámku se opět spustí pulzace od 100% výkonu. Tlačítko zamčeného zámku se změní zpátky na odemčený zámek.
- Pulzaci vypnete opětovným stiskem tlačítka pulzace.

Je možné použít obě pulzace (Hydro & Aero) najednou. Efekty pulzace jsou u obou systémů synchronizované.

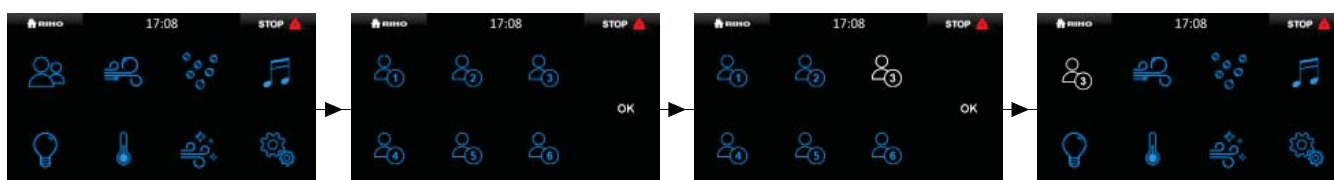
## 4.2 Uživatelské nastavení

### 4.2.1 Uživatelské nastavení “standard”



Díky této funkci můžete zvolit předprogramované systémové nastavení. Každý uživatel (1 až 6) má své vlastní předprogramované systémové nastavení, např. světlo on/off, Hydro systém on/off, pulzace, teplota vody, délka pulzace atd.

Krátkým stiskem tohoto tlačítka se dostanete do menu uživatelského nastavení. Nyní si můžete vybrat mezi 6 uživateli. Stiskem tlačítka OK volbu potvrdíte. Poté se automaticky vrátíte na domovskou obrazovku, kde se zobrazí vybraný uživatelský profil.



Poté, co jste vybrali uživatelský profil, se systém automaticky spustí. Pokud například hydro systém musí být aktivován ve vašem nastavení, bude tlačítko hydro aktivní i v normálním nastavení. Chcete-li vypnout zvolený profil uživatele, podržte tlačítko uživatele na domovské obrazovce. Je-li aktivní uživatelský profil, je stále možné zapnout funkce v normálním nastavení.

K dispozici jsou 6 uživatelské profily, které můžete sami naprogramovat (viz "Uživatelská nastavení Osobní"). Chcete-li změnit nastavení uživatelského profilu, podržte příslušné tlačítko. Poté se dostanete do menu uživatelského nastavení.

## 4.2.2 Uživatelské nastavení "osobní"



Dlouhým stiskem tohoto tlačítka se dostanete do menu nastavení uživatele.

Nastavení uživatele:

Při programování uživatele, budou programovatelné/nastavitelné pouze ty funkce, které jsou ve vašem systému k dispozici. Například, pokud nemáte barevnou terapii, nezobrazí se tato funkce na displeji. Systém umožňuje naprogramování 3 uživatelů.

Následuje seznam všech funkcí, které lze naprogramovat.



Aero (systém trysek na dně vany)



Světlo (bílé)



Hydro



Barevná terapie



Zádové trysky systému hydro



Zpět



Nožní trysky systému hydro



Uložit nastavení vybraného uživatele



Perioda pulsace systému Hydro a systému Aero

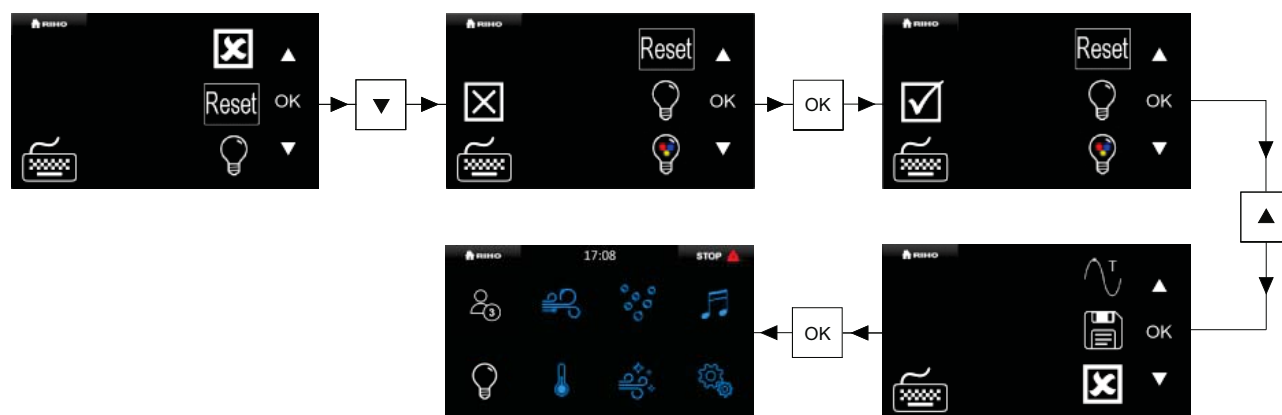


Vrátit zpět tovární nastavení uživatele



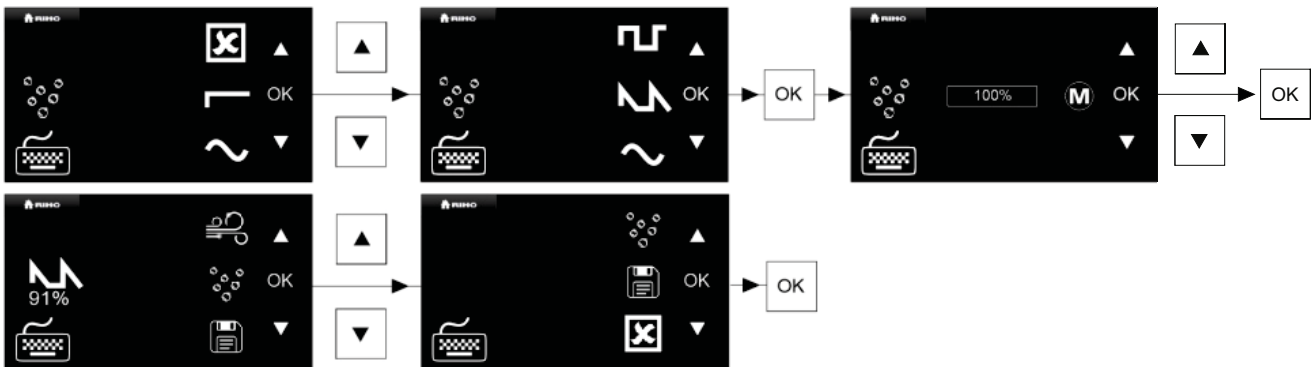
Příhřev

V momentě, kdy vstoupíte do menu nastavení, systém se zapne. Šípkami nahoru a dolů můžete procházet různými možnostmi nastavení. Pokud jste vybrali funkci, můžete ji zapnout nebo vypnout. Některé funkce mají širší možnosti nastavení. Po nastavení své předvolby jděte do funkce uložení a předvolbu uložte.

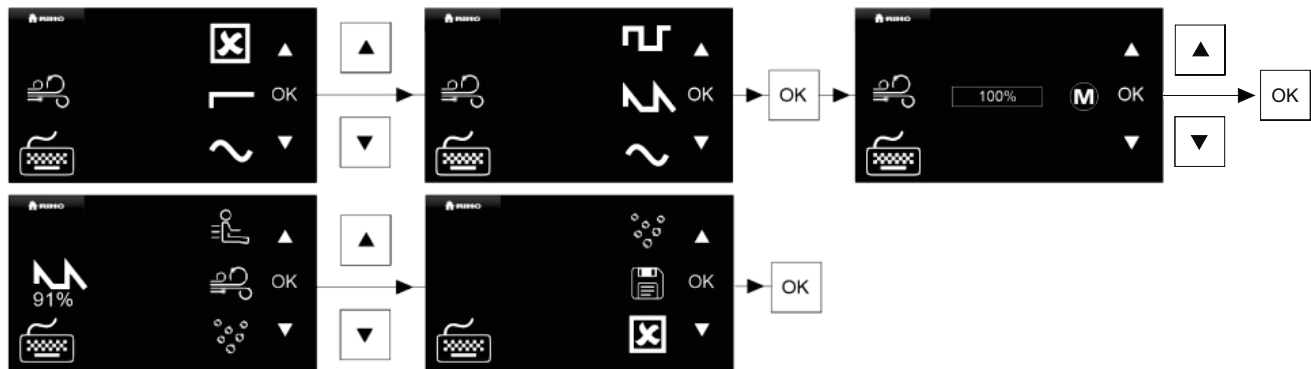


Na následující straně jsou vysvětleny možnosti nastavení jednotlivých funkcí.

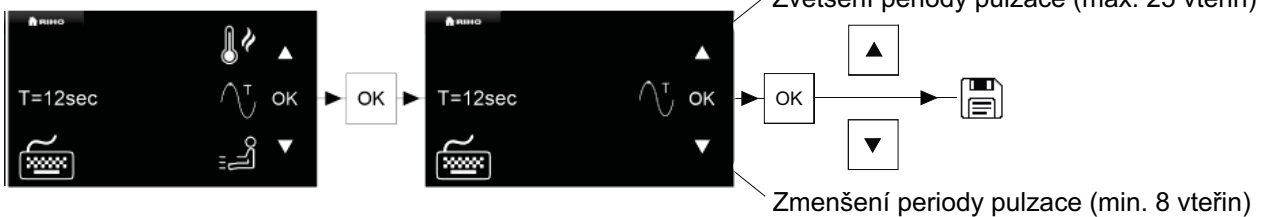
**Aero**



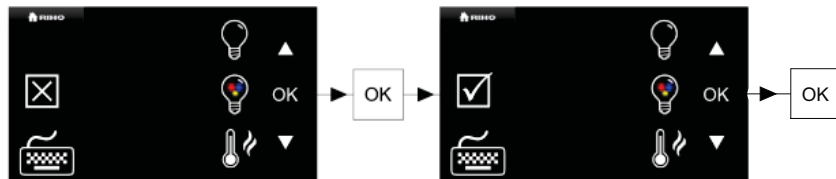
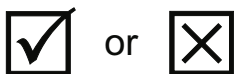
**Hydro**



**Nastavení periody pulzace (standard 15 vteřin)**



**Zapnutí / Vypnutí funkcí**



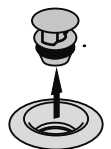
Poté, co dokončíte nastavení, uložte toto stisknutím tlačítka pro uložení. Systém bude pokračovat s nastavenou volbou. Pokud chcete vypnout zvolený profil, stiskněte znovu tlačítko uživatele. Celý systém se vypne. Pokud chcete pokračovat se svým nastavením, stiskněte tlačítko svého přednastaveného profilu uživatele.

## 5.0 Trysky vířivých van



### 5.1 Aero trysky

Aero tryška má chromovou povrchovou úpravu. Pro vyčištění vnitřku tryšky odstraňte středový díl malým šroubovákem.



Jak je již název „Aero“ naznačuje, tryškou proudí vzduch. Ten probublává vodou a vytváří relaxační efekt. Vzduch vystupuje z aero tryšky s určitou rychlostí a může být vnímán jako studený. Trysky samotná se však ohřívá.

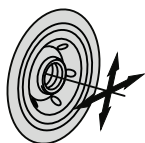
**UPOZORNĚNÍ:** Budte velice opatrní, aby nedošlo k poškození chromovaného povrchu tryšky. Po vyčištění tělesa tryšky zamáčkněte středový díl zpátky do tělesa aero tryšky. Středový díl je uchycen prostřednictvím gumového o-kroužku.

### 5.2 Hydro trysky

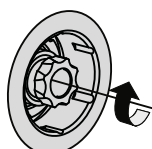
Hydro tryškami proudí směs vody se vzduchem. Výsledkem je silný proud s masážním efektem. RIHO vířivé vany a Thermae vířivé vany jsou vybaveny různými typy hydro trysek. Typ trysek záleží na zvoleném systému. Fungování všech trysek je popsáno níže.

**POZOR:** Protože některé hydro trysky lze otočením uzavřít i během zapnutého motoru, ujistěte se, že minimálně jedna tryška s možností uzavření zůstane po celou dobu probíhajícího cyklu zcela otevřena. V opačném případě může dojít k přehřátí motoru z důvodu vysokého tlaku v systému. Pokud má vířivá vana dva samostatné okruhy trysek, platí toto upozornění pro každý z těchto okruhů (např. vana Carmen).

#### 5.2.1 Hydro trysky boční a mikrotrysky v zádové a nožní oblasti

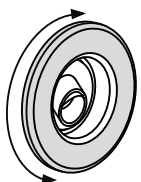


Hydro trysky mají chromovou povrchovou úpravu. Směr proudu může být nastaven natočením středového dílu. Nastavování směru jde ztěžka. Pokud by tomu tak nebylo, středový díl by se snadno vrátil do přímé polohy díky tlaku proudící směsi vody se vzduchem. Boční trysky a mikrotrysky jsou stejného typu. Mikrotrysky mají jen menší rozměr.



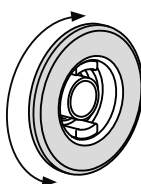
#### 5.2.2 Hydro Super tryška LUX

Hydro Super tryšky LUX mají chromovou povrchovou úpravu. Síla a směr proudu může být nastavena otáčením vnitřní části. Pokud budete otáčet vnitřní částí po směru hodinových ručiček, proud bude slábnout.



#### 5.2.3 Thermae SPA rotační tryška

Vnější kroužek tryšky má chromovou povrchovou úpravu, vnitřní díly jsou vyrobeny z bílého plastu. Tato tryška je použita pouze u některých van řady Thermae line. Síla proudu může být nastavena otáčením vnějším kroužkem tryšky. Vnitřní část rotuje automaticky a vytváří specifický masážní efekt.



#### 5.2.4 Thermae SPA tryška

Vnější kroužek tryšky má chromovou povrchovou úpravu, vnitřní díly jsou vyrobeny z bílého plastu. Tato tryška je použita pouze u některých van řady Thermae line. Síla proudu může být nastavena otáčením vnějším kroužkem tryšky. Směr proudu může být nastaven natočením středového dílu. Tryška vytváří masivní proud vody.

## 6.0 Bezpečnost

Aby se zabránilo spuštění systému bez vody, motor(y) ani osvětlení nelze zapnout, pokud je hladina vody příliš nízká (s výjimkou funkce vyprazdňování).

Motory jsou také vybaveny tepelnou pojistkou, která je v případě problémů vypne.

### 6.1 Teplota vody ve vaně

Doporučená teplota vody ve vaně je 38°C.

### 6.2 Dezinfekce a čištění

Aplikace (Riho) čistících produktů a Sody

Čistící produkty pro vířivé vany jsou primárně určeny pro Hydro systém. Aero systém pouze fouká vzduch a není nutné jej čistit speciálními produkty.

Typy produktů:

1. RIHO Clean-Plus - Čistící prostředek pro masážní vany
2. RIHO Clean - čistící tablety
3. Soda

Složení RIHO produktů pro čištění je ideální pro použití ve vířivých vanách RIHO.

Při běžném používání vířivé vany je vhodné ji čistit po každém 4.-5. použití, střídavě čistící kapalinou a tabletami. Při malém využívání vířivé vany je vhodné vyčistit vanu před jejím dalším použitím.

#### 1. RIHO Clean-Plus - Čistící prostředek pro masážní vany (REDIS0002)

Určen pro čištění systému Hydro.

Napusťte vanu nad nejvýše umístěné trysky. Naplňte čistící jednotku prostředkem Clean-Plus. Celá láhev naplní nádrž a postačí na cca 5 čistících cyklů. Dále postupujte podle kapitoly 4.1.6 tohoto návodu. Po ukončení celého procesu vanu vypusťte a opláchněte čistou vodou.

#### 2. RIHO Clean - Čistící tablety (REDIS0001)

Čistící tablety jsou určeny pro dezinfekci Hydro systému.

Napusťte vanu nad nejvýše umístěné trysky. Do vany vložte RIHO CLEAN čistící tablety v množství 1 tableta na 50 l vody. Spusťte masážní systém na dobu 10 minut a poté ponechte vodu ve vaně dalších 10 minut. Znovu spusťte systém na 2 minuty. Vodu vypusťte a vanu důkladně vypláchněte studenou vodou. Vanu lze po vypláchnutí okamžitě používat. Při běžných provozních podmínkách opakujte čištění 1x za měsíc.

#### 3. Základní čistící cyklus pomocí Sody

Pokud během používání hydromasážního systému vidíte černé šupiny ve vodě, doporučujeme čištění pomocí sody. Napusťte vanu nad nejvýše umístěné trysky. Přidejte sáček jedlé sody do vody a ujistěte se, že je dobře rozpuštěna, jinak může způsobit škrábance na povrchu vany. Ručně zapínejte a vypínejte systém Hydro (4-5 krát na 1½ až 2 minuty) pro dokonalé vyčištění systému. Vodu s rozpuštěnou sodou můžete ponechat ve vaně přes noc pro lepší uvolnění odolných nečistot.

Ráno můžete proces opakovat.

Po ukončení celého procesu vanu vypusťte a opláchněte čistou vodou.

V případě odolných skvrn můžete celý postup opakovat dvakrát či vícekrát. Množství černých šupin nebo skvrn se po každém cyklu snižuje a nakonec zcela zmizí.

#### VÝSTRAHA:

**Při používání desinfekčních tablet RIHO a čistící kapaliny Riho Clean Plus dodržujte návod k použití a bezpečnostní opatření, zejména:**

- uchovávejte prostředek mimo dosah dětí.
- zabraňte potřísnění obličeje a vniknutí do očí.
- nepolykejte.
- v případě kontaktu chemikálie s pokožkou/zrakem/obličejem opláchněte dostatečným množstvím vody.
- nevdechujte.
- nekoupejte se, pokud je ve vodě čistící kapalina nebo desinfekční prostředek.



## 6.3 Tipy pro uživatele

- Pokud máte zdravotní problémy, konzultujte použití vířivé vany s lékařem.
- Doporučená maximální délka vířivé koupele je 10 minut.
- Nepoužívejte vířivou vanu bezprostředně po jídle.
- Pěny do koupele, šampón nebo mýdlo používejte až po vířivé koupeli. Použití uvedených produktů v průběhu nebo před použitím systému způsobí vytvoření velkého množství pěny.

## 7.0 Mimořádná údržba

### VÝSTRAHA:

**Před prováděním jakékoli práce na jednotce vždy vypněte přívod elektrické energie!**

### UPOZORNĚNÍ:

Údržbu a servis masážního systému nelze provést, jsou-li servisní otvory příliš malé, nenacházejí-li se na určených místech nebo zcela chybí. V těchto případech musí zákazník zpřístupnit masážní systém na svoje náklady!

V případě mimořádné údržby či problémů se obraťte na některé z autorizovaných servisních středisek RIHO. Nevhodná manipulace neautorizovanou osobou bude mít za následek okamžité zrušení záruky a odpovědnosti výrobce za bezpečnost výrobku! V případě výměny vadných dílů smí být použity pouze originální a schválené náhradní díly, jinak bude zrušena záruka a odpovědnost výrobce za bezpečnost výrobku!

Zjištění a řešení problémů.

#### Problém 1.

Po stisknutí tlačítek se nezapne žádná funkce vířivé vany.

##### Příčina 1:

Je vířivá vana připojena ke zdroji napájení?

Je vana připojena správně?

Je zdroj napájení funkční?

##### Řešení 1:

Zkontrolujte připojení, zdroj napájení a pojistky.

##### Příčina 2:

Je hladina vody dostatečně vysoko (indikace naplněné vany )?

Elektronicky řízené vířivé vany jsou vybaveny senzorem hladiny a umožní spuštění jednotlivých funkcí (s výjimkou vyprázdnění systému) pouze tehdy, je-li hladina dostatečně vysoko.

##### Řešení 2:

Doplňte vodu, pokud je hladina nízko.

Pokud je ve vaně dostatečné množství vody, zkontrolujte, zda se senzor v průběhu přepravy nebo instalace neuvolnil. Pokud je senzor vody uvolněný, obraťte se prosím na servisní středisko RIHO.

#### Problém 2.

Ne všechny trysky Hydro a trysky na dně vany zajišťují dostatečnou sílu proudu.

##### Příčina 1:

Některé elektronicky řízené vířivé vany mají samostatné ovládání určitých skupin trysek, které lze zapnout a vypnout, když pracují jiné trysky Hydro.

##### Řešení 1:

Viz kapitola 4.1 Základní funkce. Lze postupně volit různé kombinace.

##### Řešení 2:

Vypněte přívod elektrické energie pomocí hlavního vypínače, vyčkejte 1 minutu a potom opět zapněte napájení a resetujete tak elektroniku. Pokud problém přetrvává, obraťte se prosím na servisní středisko RIHO.



**Problém 3.**

Nefunguje automatická čisticí jednotka.

Příčina 1:

V zásobníku není dostatečné množství čisticí kapaliny.

Řešení 1:

Doplňte čisticí kapalinu.

Příčina 2:

Čisticí kapalina nezůstala v nádrži, protože magnetický ventil nádrže zůstal otevřený.

Řešení 2:

Zkontrolujte magnetický ventil na dně čisticí nádrže a v případě potřeby jej nechejte vyměnit. V případě nutnosti výměny se obraťte na servisní středisko RIHO.

**Problém 4.**

Nefunguje světlo nebo colour terapie.

Příčina:

Hladina vody není dostatečně vysoko (není zobrazena indikace naplněné vany ).

Řešení:

Doplňte vodu.

**Problém 5.**

Vířivá vana nefunguje vůbec.

Příčina:

Opakovaným úmyslným nebo náhodným stisknutím tlačítek ovladače může elektronika přestat vykonávat svou funkci.

Řešení:

Vypněte přívod elektrické energie pomocí hlavního vypínače, vyčkejte 1 minutu a potom opět zapněte napájení a resetujete tak elektroniku. Pokud problém přetrvává, obraťte se prosím na servisní středisko RIHO.

**Problém 6.**

Nefunguje dohřívání vody.

Příčina:

Dohřívání vody je vřazeno do okruhu prvního čerpadla systému Hydro.

Řešení:

Je první systém Hydro zapnut? Pokud ne, zapněte nejdříve tento systém a poté dohřívání vody. Pokud dohřívání nefunguje, obraťte se na servisní středisko RIHO.

**Problém 7.**

Nefunguje systém Hydro a/nebo Aero.

Příčina:

Motory Hydro i Aero mají vlastní tepelný vypínač. Pokud se vypínač přehřeje, motor se vypne. Pravděpodobnou příčinou je zablokovaný motor.

Řešení:

Nechejte motor(y) vychladnout. Pokud se vychladlý motor po spuštění nerozbehne, obraťte na některé z montážních nebo servisních středisek RIHO. Opakované pokusy o spuštění zablokovaného motoru/čerpadla mohou způsobit jejich poškození!

## 8.0 Servisní oprava

„Reklamační protokol“ viz obr. 7.

**UPOZORNĚNÍ:**

**Dle požadavků na instalaci musí být po obvodu vany zhotoven(y) servisní otvor(y) velikosti nejméně 40 (š) x 50 (v) cm a instalována(y) větrací mřížka(y) - viz kapitoly 1.4, 1.5.1 a 1.5.2!**

V místnosti musí být dostatek prostoru k provádění případných servisních zásahů.

V případě, že byl k zabudování vany použit panel a tento utěsněn tmelem, musí být vrstva tmele před návštěvou našeho servisního pracovníka odstraněna.

RIHO CZ, a.s., Suchý 37, 680 01, Tel.: +420 516 468 222, fax.: +420 516 468 216, IČO: CZ 607 262 70

## REKLAMAČNÍ PROTOKOL, ČÍSLO

(vyplní reklamační technik):

### OHLÁŠENÍ REKLAMACE

|   |   |
|---|---|
| <b>Datum podání:</b><br>.....<br>.....                            | <b>Dohodnutý termín opravy</b> (vyplní servisní technik):<br>.....<br>.....       |
| <b>Jméno podávajícího:</b><br>.....<br>.....                      | <b>Jméno zákazníka - uživatele</b> (vyplní reklamační technik):<br>.....<br>..... |
| <b>Za RIHO CZ, a.s. přijal:</b><br>.....<br>.....                 | <b>Adresa :</b><br>.....<br>.....   |
| <b>Servisní technik</b> ( pro servisní zásah ):<br>.....<br>..... | <b>Kontakt</b> ( telefon, email atd )<br>.....<br>.....                           |

### SPECIFIKACE VADNÉHO VÝROBKU

### PŘESNÁ SPECIFIKACE ZÁVADY

|  |  |
|--|--|
| <b>Druh výrobku</b> ( přesná specifikace):<br>..... / ..... / .....<br>..... / ..... / .....<br><b>Datum prodeje, popř.výroby:</b><br>.....<br><b>Prodejce:</b><br>.....<br><b>Výrobní číslo:</b><br>..... | ( vyplní zákazník nebo reklamační technik):<br>.....<br>.....<br>.....<br>.....<br>.....<br>.....<br>..... |
|--|--|

### SPECIFIKACE SERVISNÍHO ZÁSAHU ( Vyplní servisní technik )

Oprávněnost reklamace : ANO – NE

Stručný popis servisního zásahu:

.....

.....

.....

.....

Použité náhradní díly: .....

.....

.....

Vyúčtování nákladů: .....

.....

.....

.....

**Prohlášení zákazníka:**

Prohlašuji , že jsem uplatnil v době servisního zásahu všechny své požadavky a připomínky vztahující se k předmětu reklamace.

Datum a podpis zákazníka:

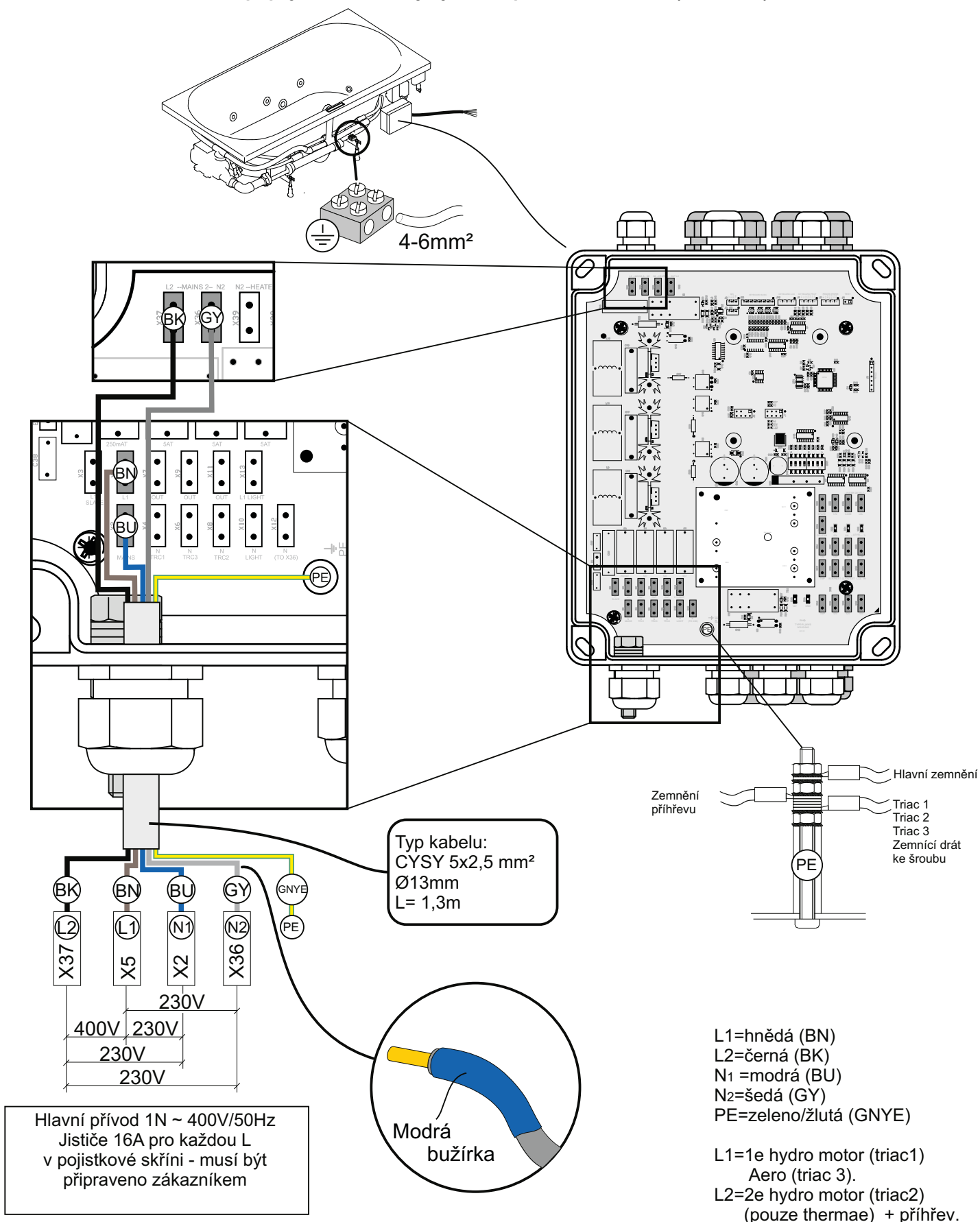
Datum a podpis serv. technika

## 9.0 Záruční podmínky

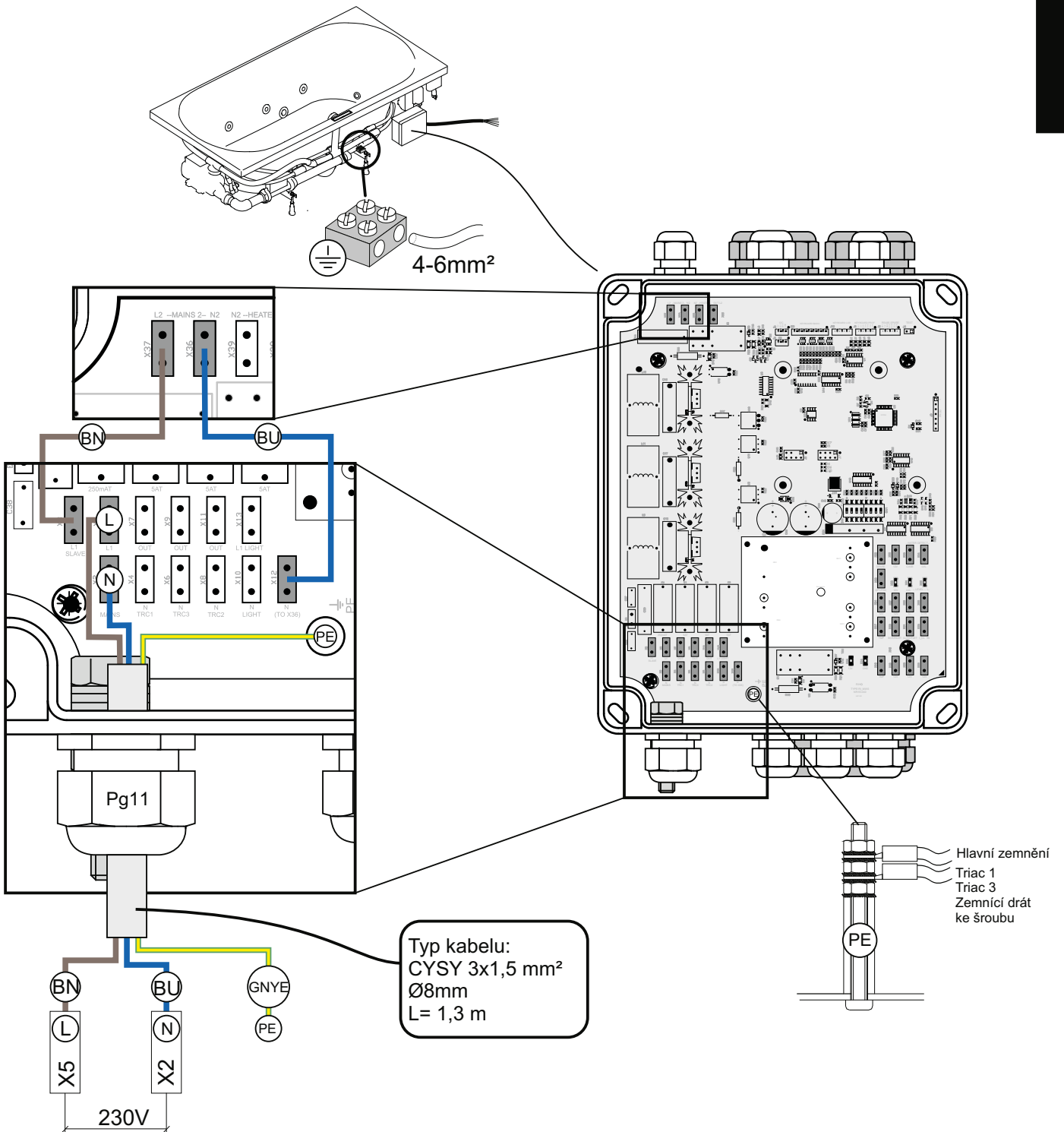
1. Délka záruční doby:
  - na stálost barev vany 10 let.
  - na funkčnost masážního systému a povrch viditelných komponent 2 roky.
2. Při montáži van s masážním systémem certifikovanou firmou se záruka prodlužuje na 4 roky.
3. V zájmu urychlení reklamačního procesu kontaktujte přímo výrobce RIHO CZ, a.s. na tel. č. 516 468 222 kl. 128.
4. Záruční opravy jsou prováděny nejpozději do 30-ti dnů od písemného podání reklamace výrobcí. Oprava je prováděna přímo u zákazníka po dohodě termínu opravy servisního technika se zákazníkem.
5. Záruční doba se po opravě prodlužuje automaticky o 2 roky na vyměněnou součástku ode dne předání zákazníkovi. V případě, že tato záruka končí před uplynutím celkové záruční doby, platí záruční doba dle bodu 1.
6. O způsobu opravy rozhoduje výhradně servisní technik výrobce RIHO CZ, a.s.
7. Záruka se uplatňuje pouze po předložení kompletně vyplněného záručního listu.
8. Záruka se neposkytuje v následujících případech:
  - při nepředložení záručního listu zákazníkem
  - při zjištění opravovaných údajů v záručním listě neoprávněnou osobou
  - zničení nebo poškození výrobku živelnou pohromou
  - zničení nebo poškození výrobku při přepravě nebo jeho umístěním, nesprávnou obsluhou a instalací, použitím jiného nosného zařízení van než jsou podpěry RIHO, nedodržením podmínek pro provoz a montáž výrobku daných montážním návodem
  - při jakékoliv neautorizované opravě či úpravě výrobku
  - při použití jiných čisticích prostředků než je doporučeno výrobcem
  - na výrobky umístěné mimo ČR
9. Za vady způsobené nesprávnou instalací odpovídá v plném rozsahu osoba, která výrobek instalovala.
10. Akrylátové vany a sprchové vaničky jsou vyráběny v souladu s evropskou normou EN 198:1987.
11. Reklamace se řídí ustanovením platného Občanského zákoníku.

## 10.0 Technické údaje

### 10.1 Hlavní elektrické připojení 3-motorový systém s nebo bez přehřevu (Thermae) Hlavní elektrické připojení 2-motorový systém s přehřevem + TLCD (Riho Line)



**10.2 Hlavní elektrické připojení 2-motorový systém bez přehřevu + TLCD (Riho Line)  
Hlavní elektrické připojení 1-motorový systém bez přehřevu + TLCD (Riho Line)**

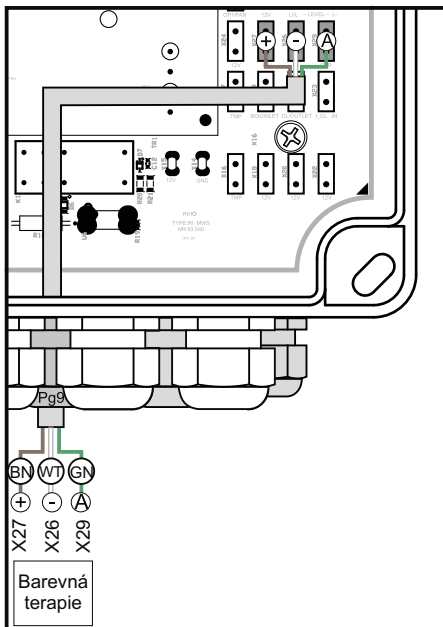


Hlavní přívod 1N ~ 230VAC/50Hz  
Jistič 10A v pojistkové skříni -  
musí být připraveno zákazníkem

L=hnědá (BN)  
N=modrá (BU)  
PE=zeleno/žlutá (GNYE)

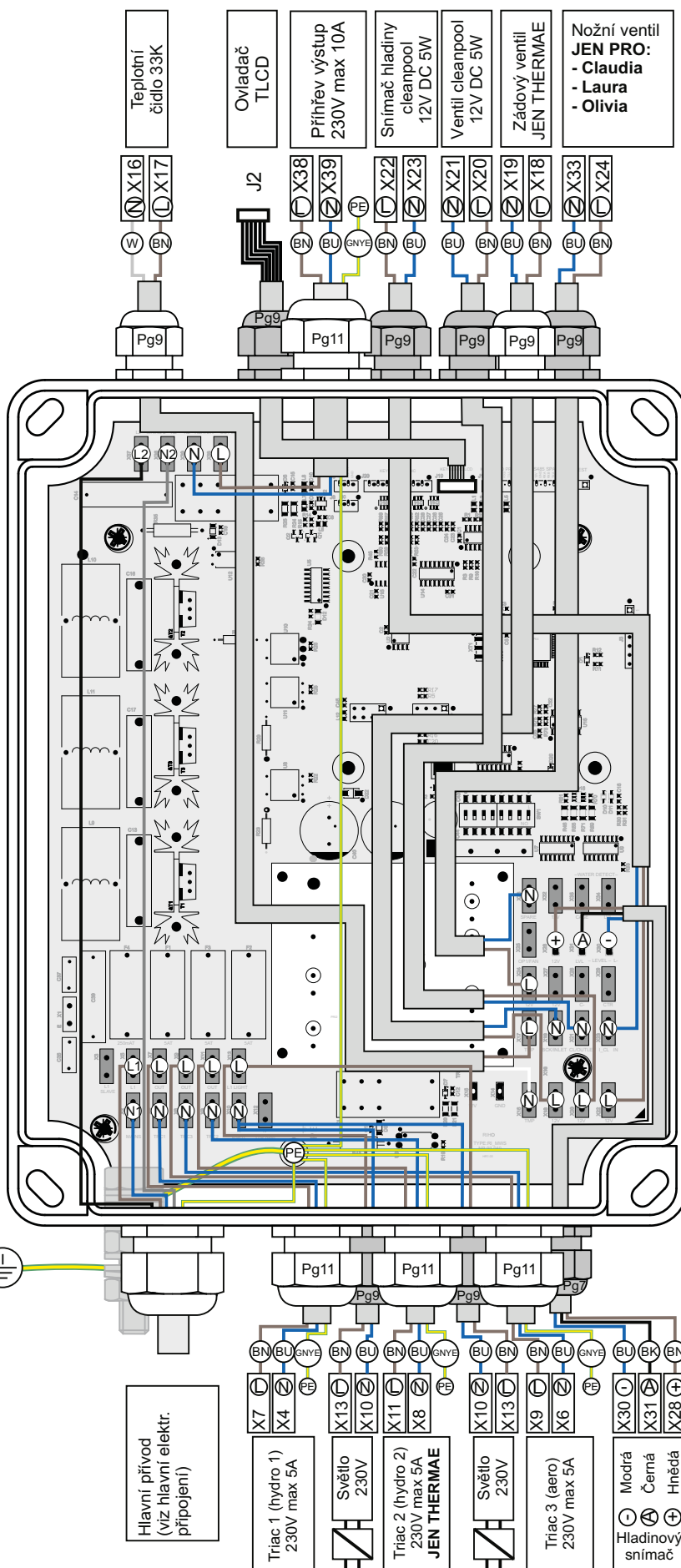
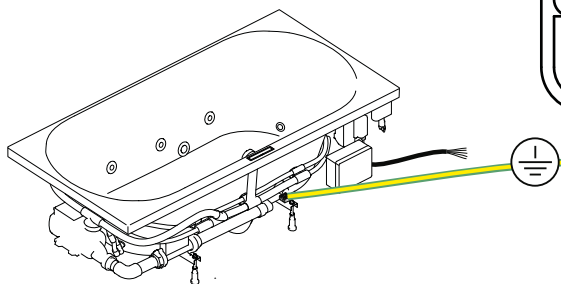
L=1e hydro motor (triac1) +Aero (triac 3)

## VARIANTA



L=hnědá (BN)  
N=modrá (BU)  
PE=zeleno/žlutá (GNYE)

L1=hnědá (BN)  
L2=černá (BK)



### 10.4 Nastavení přepínačů

Na desce elektroniky je několik přepínačů. Přepínače 1,2,3 a 4 musí být v pozici ON v případě varianty s TLCD nebo Thermea line.

Přepínač 1 On = systém hydro + aero

Off = systém hydro nebo aero

Přepínač 2 On = systém aero namontován

Off = v případě jednomotorového systému

Přepínač 3 On = automatické vysoušení povoleno (pouze pro systém aero)

Off = automatické vysoušení vypnuto (pouze pro systém aero)

Přepínač 4 Off = rezerva

### 10.5 Kódy chyb

**Chyba1:** Komunikační chyba ovládaní.

Řešení: Zkontrolujte, zda je správně připojen ovladač.

**Chyba2:** Chyba detekce prvního obvodu.

Řešení: Vyměňte základní desku (RI\_MWS)

**Chyba4:** Chyba detekce druhého obvodu.

Řešení: Druhá fáze není připojena nebo první fáze není propojena.

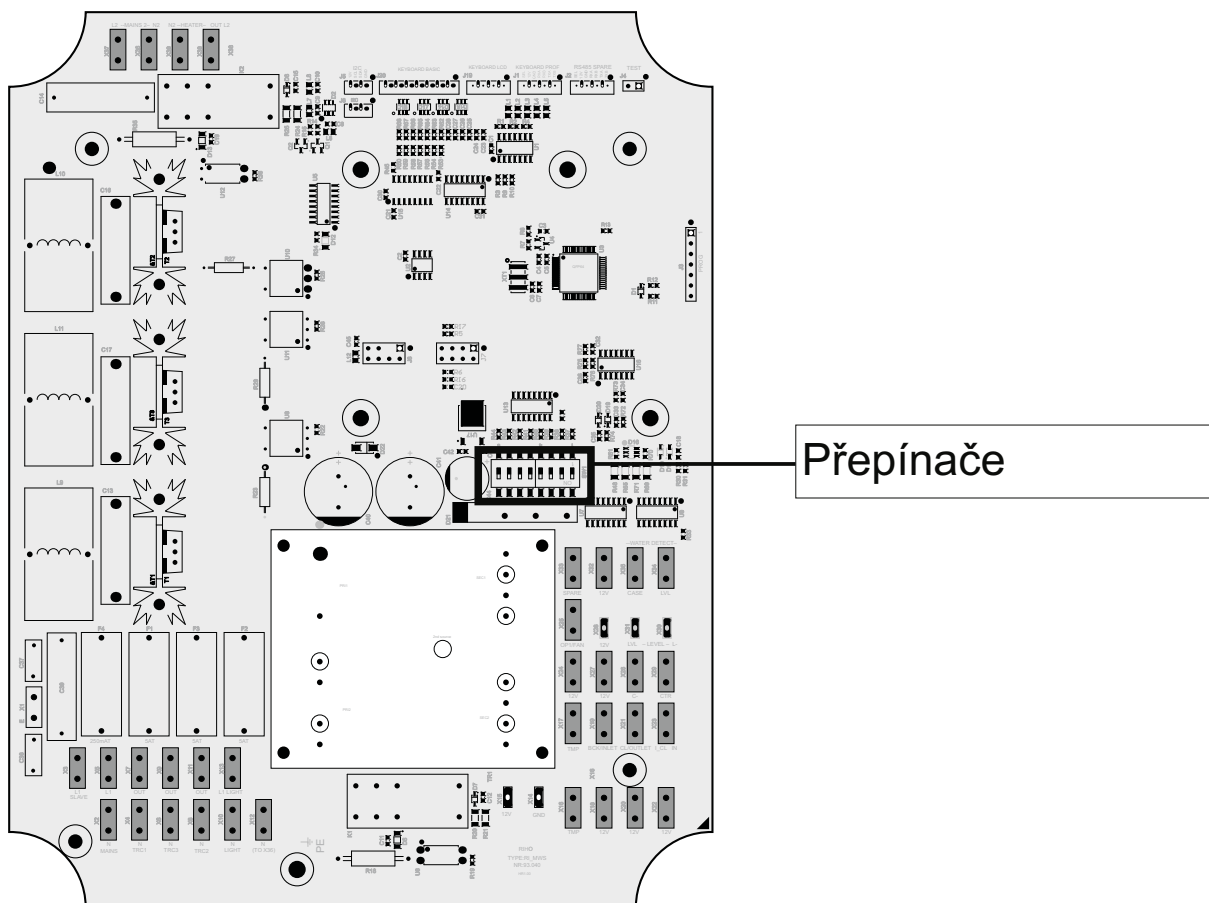
**Chyba8:** Chyba registru.

Řešení: Vložte jumper pro rádio, pokud není vložen.

**Chyba12:** Výchozí nastavení načtena.

Řešení: Restartujte systém.

Kombinace chyb je možná, v tomto případě budou kódy chyb sečteny. Např. chyba 20 je suma chyby12 a chyby8.



**RIHO**  
*Pure beauty*

CZ







# Instrukcja instalacji i obsługi wanien (z hydromasażem) firmy Riho

Spis treści :

Strona:

|       |  |     |
|-------|--|-----|
| 1.0   | Instalacja wanien (z hydromasażem) firmy RIHO  | .2  |
| 1.1   | Przepisy bezpieczeństwa w łazience   | .2  |
| 1.2   | Instalacja wanny z hydromasażem  | .3  |
| 1.3   | Dostawa  | .3  |
| 1.4   | Przygotowanie do instalacji  | .3  |
| 1.5   | Instalacja wanny   | .4  |
| 1.5.1 | Kratka wentylacyjna  | .7  |
| 1.5.2 | Otwory rewizyjne   | .7  |
| 1.5.3 | Panele   | .7  |
| 1.5.4 | Doprowadzenie zimnej i ciepłej wody  | .7  |
| 1.5.5 | Odływ wody   | .8  |
| 1.5.6 | Połączenia elektryczne   | .8  |
| 1.5.7 | Instalacja ekwipotencjalna   | .8  |
| 2.0   | Wanny akrylowe firmy RIHO (z hydromasażem)   | .9  |
| 3.0   | Konserwacja  | .9  |
| 4.0   | Obsługa  | .10 |
| 4.1   | Podstawowe funkcje   | .11 |
| 4.1.1 | Pasek menu   | .12 |
| 4.1.2 | Oświetlenie lub chromoterapia  | .13 |
| 4.1.3 | Opcja podgrzewania   | .14 |
| 4.1.4 | Opcja automatycznego oczyszczania  | .14 |
| 4.1.5 | Uruchomienie funkcji osuszania   | .15 |
| 4.1.6 | Opcja muzyka   | .15 |
| 4.1.7 | System Hydro   | .16 |
| 4.1.8 | System Aero  | .17 |
| 4.1.9 | Pulsacja   | .17 |
| 4.2   | Ustawienia użytkowników  | .17 |
| 4.2.1 | Ustawienia użytkowników „standard”   | .17 |
| 4.2.2 | „Osobiste” ustawienia użytkownika  | .18 |
| 5.0   | Dysze hydromasażu  | .20 |
| 5.1   | Dysza Aero   | .20 |
| 5.2   | Dysza Hydro  | .20 |
| 5.2.1 | Mini Dysza Eye – Ball  | .20 |
| 5.2.2 | Maxi Dysza Hydro   | .20 |
| 5.2.3 | Dysza Hydro SPA Rotacyjna  | .20 |
| 5.2.4 | Dysza Hydro SPA  | .20 |
| 6.0   | System zabezpieczeń  | .21 |
| 6.1   | Temperatura kąpiel   | .21 |
| 6.2   | Dezynfekcja i czyszczenie  | .21 |
| 6.3   | Wskazówki dla użytkowników   | .22 |
| 7.0   | Szczególna konserwacja   | .22 |
| 8.0   | Zgłoszenie serwisowe   | .23 |
| 9.0   | Warunki gwarancyjne  | .25 |
| 10.0  | Dane techniczne  | .26 |
| 10.1  | Główne połączenia zasilania: System 3 - silnikowy z podgrzewaniem lub bez (Thermae Line) |     |
|       | Główne połączenia zasilania: System 2 - silnikowy z podgrzewaniem + TLCD (Riho Line)     |     |
| 10.2  | Główne połączenie zasilania: System 2 - silnikowy bez podgrzewania + TLCD (Riho Line)    |     |
|       | Główne połączenie zasilania: System 1 - silnikowy bez podgrzewania + TLCD (Riho Line)    |     |
| 10.3  | Podłączenia hydromasażu  | .28 |
| 10.4  | Mikroprzełączniki  | .29 |
| 10.5  | Kody błędów  | .29 |

## 1.0 Instalacja wanien z hydromasażem firmy Riho

Wanny z hydromasażem spełniają wszystkie normy EN oraz przepisy krajowe.

### UWAGA:

- Instalacja musi być przeprowadzona przez instalatora z uprawnieniami.
- Montaż i instalacja wanny z hydromasażem muszą być wykonane zgodnie z zaleceniami zawartymi w niniejszej instrukcji i zgodnie z rysunkiem z wymiarami wybranej wanny; położenie nóżek i inne połączenia urządzenia są indywidualne dla każdej wanny i należy je sprawdzić w dostarczonej wannie.
- Serwisant jest odpowiedzialny za sprawdzenie prawidłowo wykonanych prac budowlanych, elektrycznych oraz przyłączy sanitarnych przed przystąpieniem do instalacji i montażu.
- Wykorzystywanie środków czyszczących innych niż zalecane przez producenta, może w konsekwencji doprowadzić do uszkodzenia wanny lub systemu hydromasażu.
- Testowanie wyłącznika różnicowoprądowego powinno być wykonywane regularnie.
- Z urządzenia mogą korzystać dzieci od lat 8, osoby o ograniczonej sprawności fizycznej, sensorycznej i umysłowej lub osoby bez doświadczenia i wiedzy, jeśli są nadzorowane przez osobę dorosłą lub zostały poinstruowane w zakresie bezpiecznego korzystania z urządzenia w sposób zrozumiały i są w pełni świadome wszelkich zagrożeń i wymaganych środków ostrożności.
- Dzieci nie mogą bawić się urządzeniem.
- Czyszczenie i konserwacja urządzenia nie może być wykonywana przez dzieci bez nadzoru.
- Maksymalna wysokość miejsca montażu to 2000 m n.p.m.
- W przypadku gdy główne źródło zasilania zostało uszkodzone, wystąpiła awaria lub usterka (np. dysz, silnika, oświetlenia, itd.) należy niezwłocznie wyłączyć urządzenie i skontaktować się z autoryzowanym serwisem RIHO.
- Urządzenia pod napięciem z wyjątkiem urządzeń zasilanych niskim napięciem 12V, muszą być niedostępne dla osoby znajdującej się wannie.
- Urządzenia zawierające elementy elektryczne, z wyjątkiem urządzeń zdalnego sterowania, muszą być umieszczone lub zamontowane tak aby nie wpadły do wanny.

Hydromasaż może być serwisowany ( naprawiany ) tylko przez autoryzowanych serwisantów, posiadających certyfikat RIHO oraz kompetencje w zakresie stosowania krajowych wymogów bezpieczeństwa w dziedzinie elektryczności oraz przyłączy hydrauliczno-sanitarnych.

### Przed oddaniem do eksploatacji hydromasażu, należy wykonać Test:

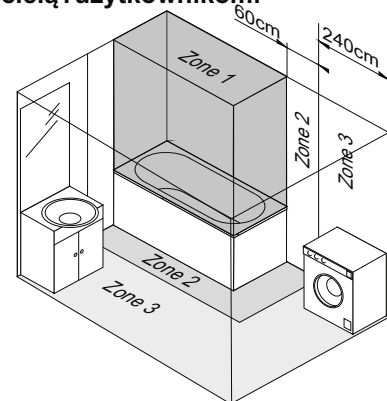
Po instalacji sprawdzić czy wanna jest czysta. Napełnić wannę wodą o temperaturze (  $40 \pm 5^{\circ}\text{C}$  ) nieco powyżej dysz, co umożliwi pracę hydromasażu. Włączyć system na 10 min pracy, jeśli urządzenie jest wyposażone w silnik o zmiennej prędkości uruchomić minimum / maksimum cyklu, co najmniej raz podczas badania. Wyłączyć hydromasaż, nie wypuszczać wody, następnie po 10 min sprawdzić czy wszystkie przyłącza, kolanka i orurowania hydromasażu są szczelne.

Po wszelkich pracach serwisowych zapewniających integralności instalacji lub wymianie wadliwych elementów, powtórzyć procedurę.

Instalator i pierwszy właściciel wanny z hydromasażem muszą montować / użytkować wannę zgodnie z instrukcją użytkowania i konserwacji, przekazywaną do wglądu i wiadomości kolejnym właścicielą i użytkownikom.

### 1.1 Przepisy bezpieczeństwa w łazience

Gniazdka, lampy, wyłączniki i/lub inne urządzenia elektryczne należy instalować poza strefami zagrożenia, określonymi przez krajowe przepisy i normy. Przepisy te szczególnie zabraniają umieszczania instalacji elektrycznej w odległości mniejszej niż 60 cm i wysokości mniejszej niż 225 cm od wanny (patrz Rys. 1). Wyłączniki i inne urządzenia elektryczne należy umieszczać w taki sposób, aby były niedostępne dla osoby korzystającej z wanny.



Rysunek 1. Bezpieczne odległości.

### PRODUCENT NIE PONOSI ŻADNEJ ODPOWIEDZIALNOŚCI, JEŚLI:

- nie są przestrzegane krajowe przepisy i normy dotyczące uziemienia, instalacji ekwipotencjalnej i elektrycznej w łazience;
- nie są przestrzegane krajowe przepisy i normy dotyczące bezpieczeństwa w łazience;
- nie są przestrzegane zalecenia opisane w niniejszej instrukcji.

Wanna jest częściowo demontowana po kontroli w fabryce w celu ułatwienia transportu i wniesienia do pomieszczenia, w którym ma zostać zamontowana. Przed przystąpieniem do instalacji zalecamy dokładne sprawdzenie jej elementów składowych. **Wszelkie uszkodzenia zgłaszane po instalacji nie są objęte gwarancją.**

## 1.2 Instalacja wanny z hydromasażem

Wszystkie wanny z hydromasażem firmy Riho wykonane są z akrylu (patrz opis: wanny akrylowe) i wyposażone w wybrany przez użytkownika system hydromasażu.

Szczegółowy wykaz wszystkich dostępnych opcji znajduje się w cenniku firmy Riho.

## 1.3 Dostawa

Standardowo, wszystkie wanny z systemem hydromasażu są zmontowane, sprawdzone, przetestowane i zapakowane.

Wszystkie wanny z systemem hydromasażu dostarczane są z elastyczną instalacją przelewowo-odpływową PU, która w pewnych przypadkach nie jest fabrycznie zamontowana.

**UWAGA! Przed przystąpieniem do instalacji należy usunąć z wanny opakowanie kartonowe oraz cienką folię ochroną i dokładnie skontrolować czy wanna nie jest uszkodzona mechanicznie (rysy, pęknięcia lub odpryski), nie wykazuje wad materiału (łuszczenie, pęcherze) albo wad produkcyjnych (krzywizny krawędzi lub nierówności dna). Po zainstalowaniu wanny gwarancja Riho dotyczy tylko wad materiału, które ujawnią się w późniejszym czasie. Podczas instalacji wannę należy w odpowiedni sposób chronić przed uszkodzeniem np. za pomocą kartonu lub folii bąbelkowej. W razie wątpliwości proszę skonsultować się z działem serwisu Riho Polska.**

**OSTRZEŻENIE ! Upewnij się, że chromowane części nie wejdą w kontakt z płynnymi materiałami chemicznymi, używanymi w budownictwie np. : zaprawa murarska, cement lub klej do płytek. Może to mieć bezpośredni wpływ na uszkodzenie powierzchni chromowanych elementów.**

## 1.4 Przygotowanie do instalacji

Instalator musi przygotować następujące elementy konstrukcyjne:

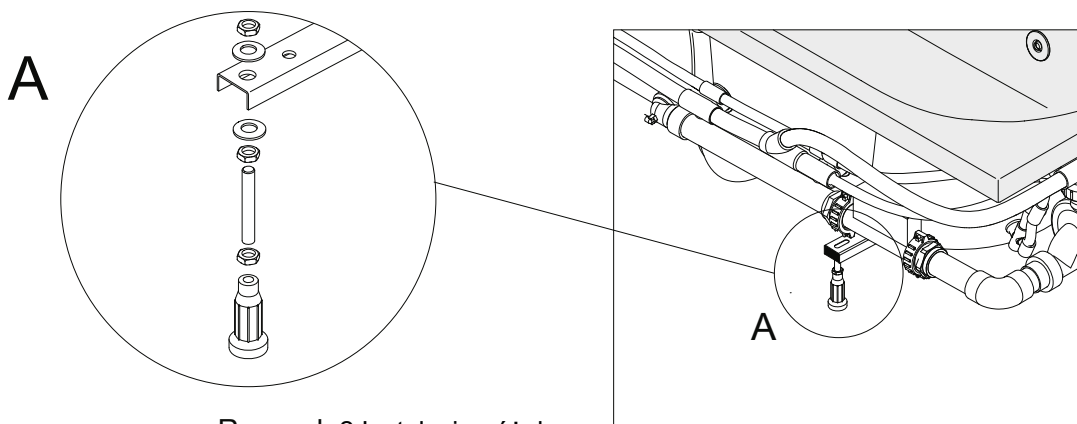
- Kratki wentylacyjne o powierzchni co najmniej 100 cm<sup>2</sup> dla systemu Hydro lub Aero i 200 cm<sup>2</sup> dla systemu łączonego Hydro/Aero.
- Drugą kratkę wentylacyjną dla wentylacji grawitacyjnej (należy umieścić jak najdalej od pierwszej).
- Otwory rewizyjne o minimalnej wielkości 40x50 cm, aby umożliwić późniejsze serwisowanie (przynajmniej do silników). W celu łatwego dostępu, należy zachować wolną przestrzeń przed otworem rewizyjnym minimum 50 cm – patrz rys. 5. Firma Riho zaleca umieszczenie otworu rewizyjnego w pobliżu przelewu.
- Doprowadzenie zimnej i ciepłej wody.
- Odpływ wody.
- Przyłącze elektryczne, zależnie od wyposażenia jeden obwód 230V/50Hz, dwa obwody 230V/50Hz lub zasilanie 400V/50Hz. patrz rozdział 1.5.6.
- Ekwi-potencjalne przyłącze uziemiające 6 mm<sup>2</sup>, do stelaża wanny – patrz rozdział 1.5.7.
- Podłączenie do instalacji elektrycznej na stałe, z możliwością odłączenia poprzez rozłącznik dwubiegunowy ze wskaźnikiem stanu.
- Obrzeże wokół wanny z hydromasażem, zabezpieczające przed rozpryskami.

Przed przystąpieniem do instalacji, instalator powinien zwrócić szczególną uwagę na następujące zagadnienia:

- Sprawdzić wannę i system hydromasażu, w razie stwierdzenia wad po instalacji, koszty demontażu nie będą zwracane. Po zainstalowaniu wanny firma Riho udziela gwarancji tylko na wady ukryte.
- W czasie transportu lub instalacji wanny, nie należy chwytać za rurki, węże ani dysze.
- Sprawdzić szczelność systemu hydromasażu.
- Wanna z hydromasażem nie powinna dotykać ściany, aby zapobiec przenoszeniu generowanych przez silnik nieuniknionych wibracji. Między obrzeżem wanny i ścianami zaleca się stosowanie taśmy izolacyjnej, która ogranicza poziom hałasu.
- W przypadku instalacji paneli plastikowych, należy zwrócić uwagę na wysokość panela względem dolnej krawędzi wanny. Aby zapewnić odpowiednią wentylację, należy zachować szczelinę min. 5 mm pomiędzy podłogą a panelem. W razie wątpliwości proszę skonsultować się z działem serwisu Riho Polska.

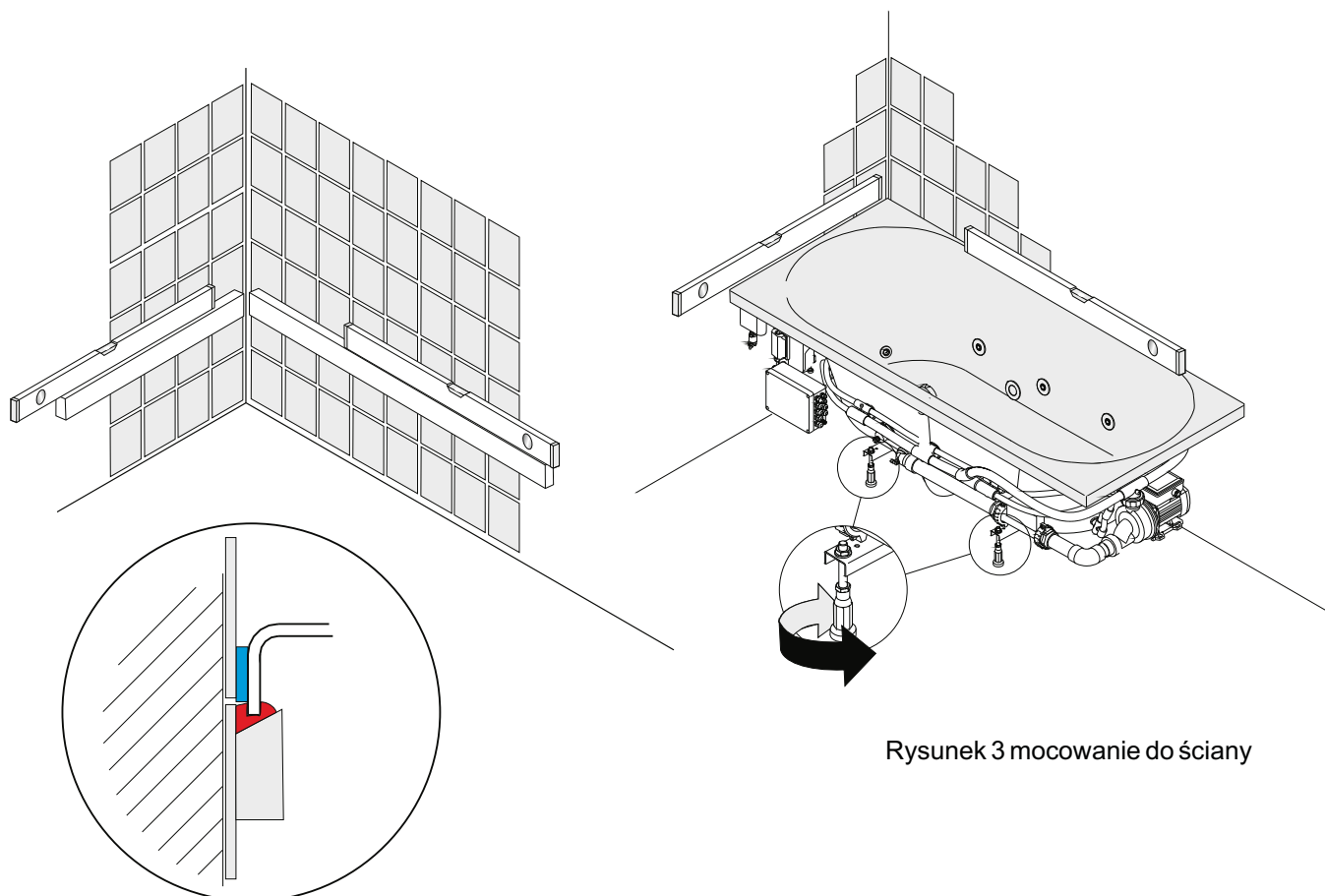
## 1.5 Instalacja wanny:

- Podczas instalacji chronić powierzchnię wanny kartonem i folią bąbelkową, ...
- Wanna dostarczana jest z metalową ramą nośną i co najmniej 4 regulowanymi nóżkami. W zależności od sposobu pakowania, nóżki mogą być dostarczone oddzielnie. W razie potrzeby, należy je zainstalować (patrz Rys. 2 Instalacja nóżek). Po zamontowaniu nóżek, wypoziomować wannę na odpowiedniej wysokości i dokręcić nakrętki. Sprawdzić, czy wszystkie nóżki całkowicie opierają się na podłodze.

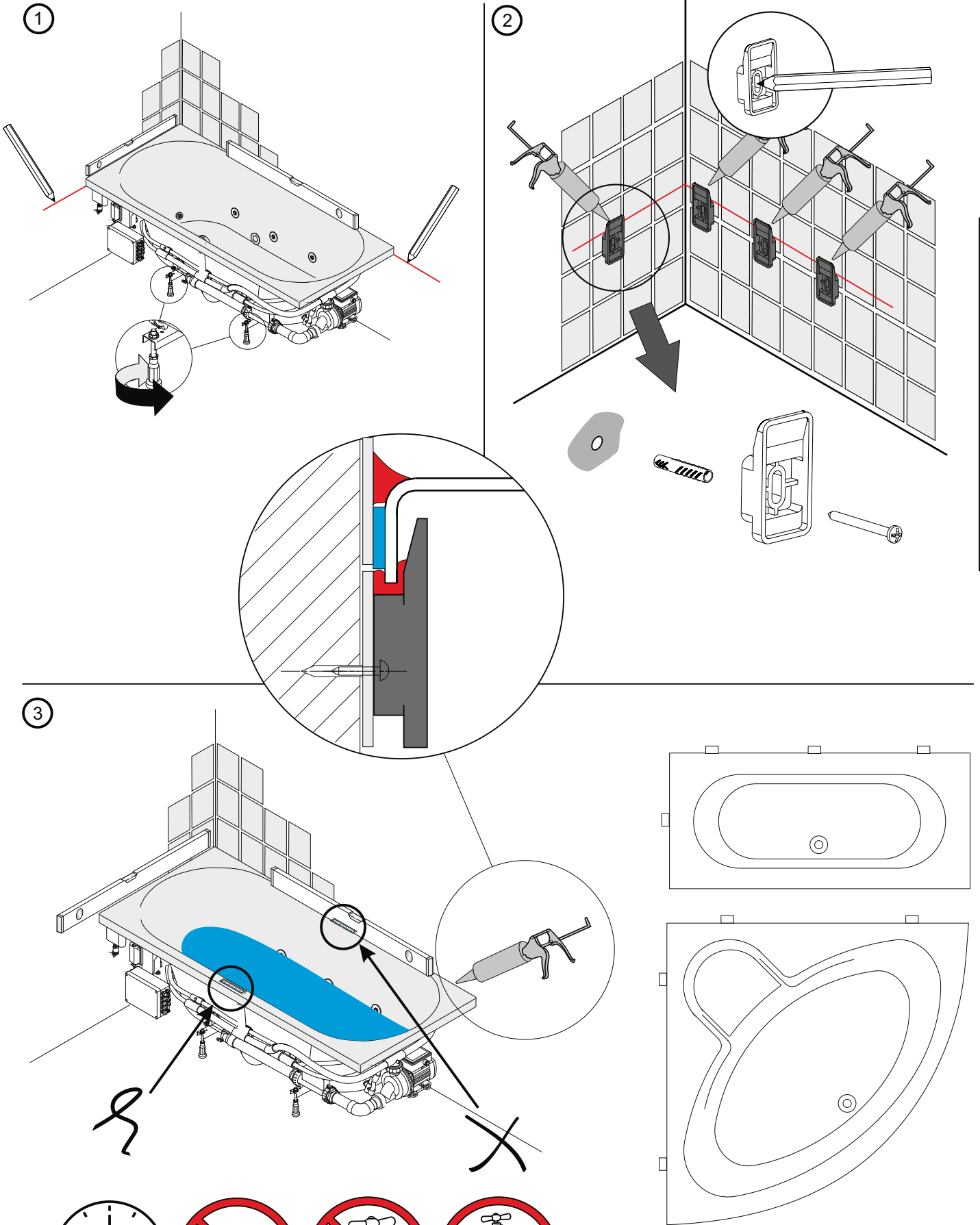


Rysunek 2 Instalacja nóżek

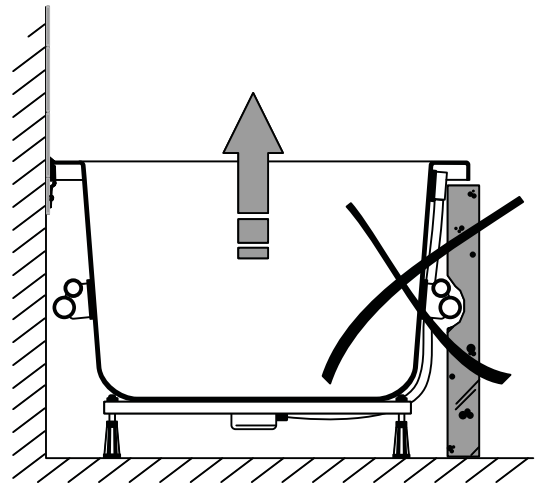
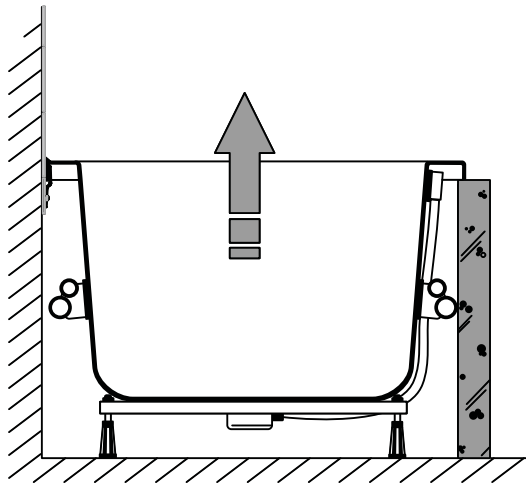
- W razie potrzeby, zainstalować w wannie instalację przelewowo-odpływową. Sprawdzić, czy wszystkie elementy składowe są prawidłowo zamontowane, zgodnie z dołączoną instrukcją montażową producenta.
- Wannę można przymocować do ściany za pomocą drewnianej listwy (patrz Rys. 3 mocowanie do ściany) lub dołączonych zacisków (opcja), mocowanych do ściany zgodnie z rysunkiem na następnej stronie. Ta metoda montażu dotyczy instalacji wanny przy ścianie pokrytej kafelkami. Nie zaleca się zabudowy wanny kafelkami, ponieważ może to utrudnić dostęp do elementów mechanicznych i elektrycznych.
- Odpowiednio wypoziomować.
- Podłączyć wannę do rury odpływowej.



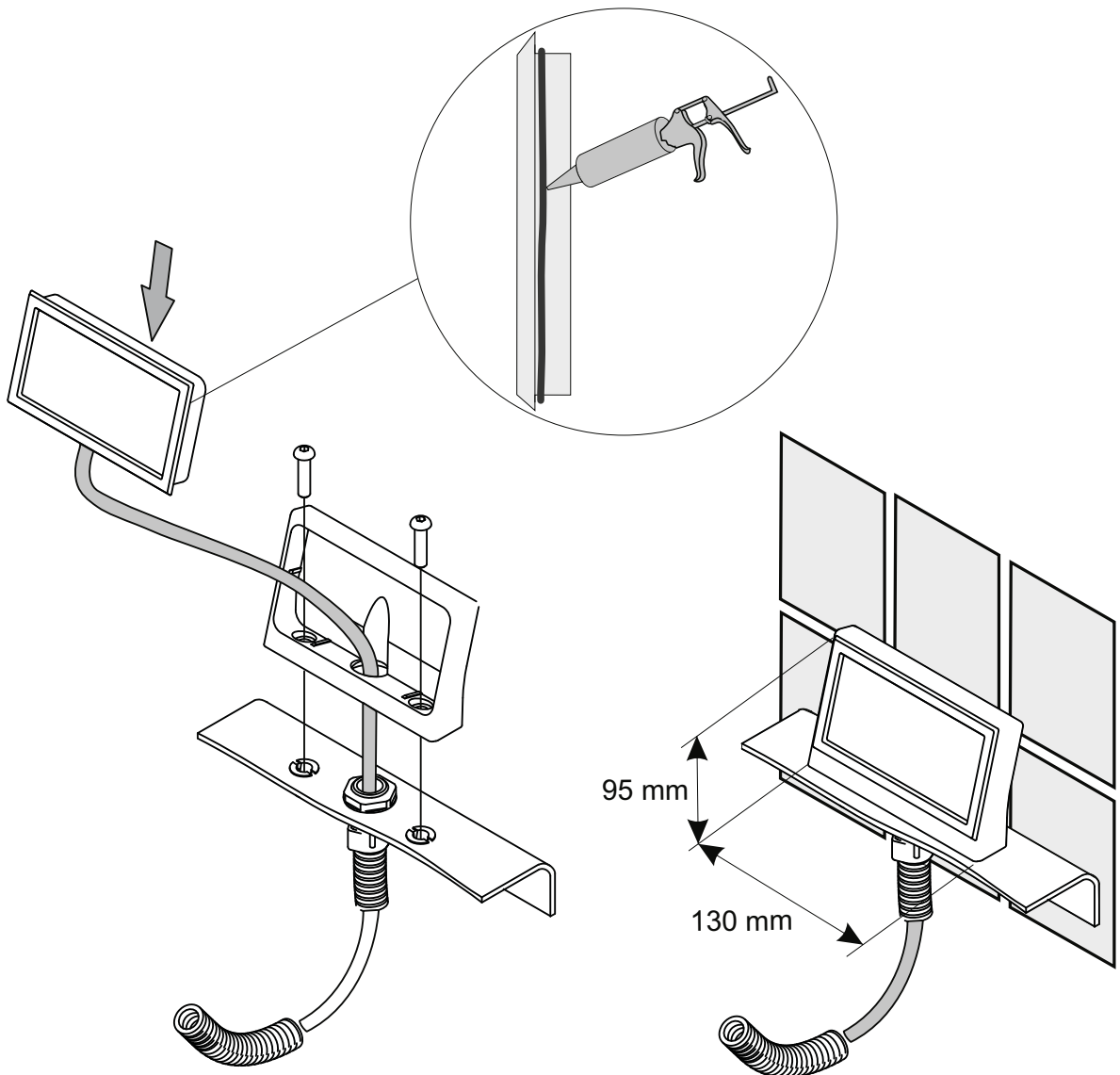
Rysunek 3 mocowanie do ściany



4



PL





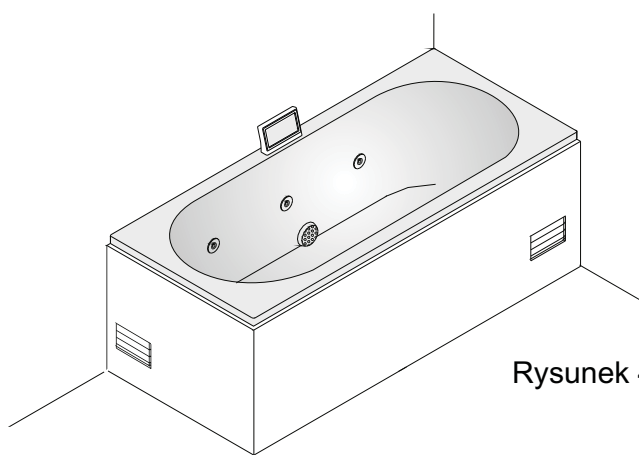
- Napełnić wannę do połowy wodą, sprawdzić wypoziomowanie. Jest to absolutnie konieczne. W razie potrzeby doregulować nóżki. Sprawdzić, czy przyłączy rury odpływowej jest wodoszczelne, po czym napełnić wannę wodą do wysokości przelewu. Umożliwić przez krótki czas przepływ wody przez przelew i sprawdzić szczelność połączenia przelewu odpływowego. Podczas opróżniania, sprawdzić: szczelność połączeń elementów odpływowych oraz prawidłowe odprowadzanie wody przez otwór przelewowy.
- Otwarte boki wanny mogą zostać wykończone za pomocą paneli plastikowych lub ścianki z kafelków. Można to wykonać wzdłuż całego obrzeża lub tylko na wybranych odcinkach.
- **Do uszczelniania połączeń wanny, należy stosować tylko bezkwasowe silikonowe szczeliwo do zastosowań hydraulicznych.**
- Wannę można ustawić na wiele sposobów:
  - Oprzeć o kafelki na ścianie. Aby wyłumić wszelkie ruchy wanny, całe obrzeże należy uszczelnić silikonem. Zadaniem tej 4-5 mm szczeliny jest wyłumienie sił oddziaływujących na obrzeże wanny.
  - W przypadku zastosowania zabudowy stałej, należy zachować szczelinę od 4 do 5 mm pomiędzy dolną krawędzią wanny, a górną częścią zabudowy. Szczelinę należy wypełnić szczeliwem silikonowym.

**Szczeliwo silikonowe zapewnia solidne, wodoodporne wykończenie. Ponieważ wanna może nieznacznie się rozszerzać, przed rozpoczęciem uszczelniania konieczne jest wypełnienie wanny do poziomu przelewu i dopilnowanie, aby całkowicie opierała się na nóżkach.**

W razie wątpliwości proszę skonsultować się z działem serwisu Riho Polska.

### 1.5.1 Kratka wentylacyjna

Aby zapewnić optymalną pracę silnika(ów), należy w obudowie wanny lub w ścianie zainstalować kratkę wentylacyjną. Kratka nie powinna przepuszczać wody lub powinna być umieszczona w takim miejscu, aby nie dopuścić do gromadzenia się wody pod wanną. Zaleca się instalację dwóch kratki, skrajnie oddalonych względem siebie, każda o powierzchni 100 cm<sup>2</sup>. Zakres temperatur dla pracy silników nie powinien przekraczać poniżej +15°C i powyżej +35°C. (Patrz Rys. 4). W razie wątpliwości proszę skonsultować się z działem serwisu Riho Polska.



Rysunek 4 Kratka wentylacyjna

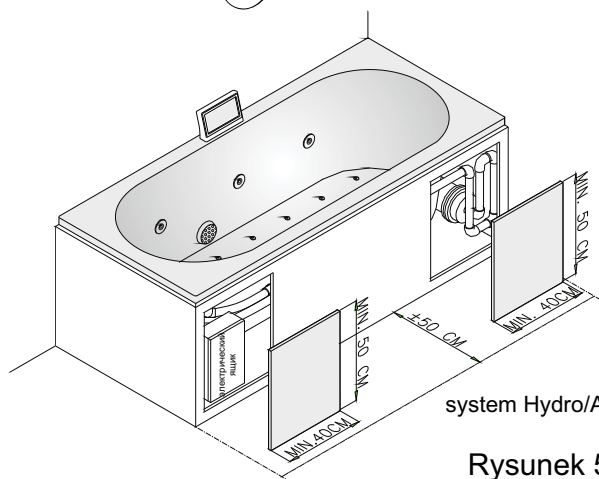
### 1.5.2 Otwory rewizyjne

Obowiązkowo należy wykonać otwory rewizyjne w obudowie wanny do celów konserwacyjnych i/lub serwisowych. Wymiary otworu rewizyjnego i ich liczba powinny być zgodne z wymogami przedstawionymi na rys. 5(40x50 cm). W celu łatwego dostępu należy zachować wolną przestrzeń przed otworem rewizyjnym minimum 50 cm. Pracownicy serwisu firmy Riho nie będą w stanie wykonać konserwacji, jeśli nie ma otworów rewizyjnych lub jeśli są one zbyt małe. Aby zapewnić optymalny dostęp do systemu, firma Riho zaleca stosowanie plastikowych paneli czołowych (jeśli są dostępne dla danego typu wanny).

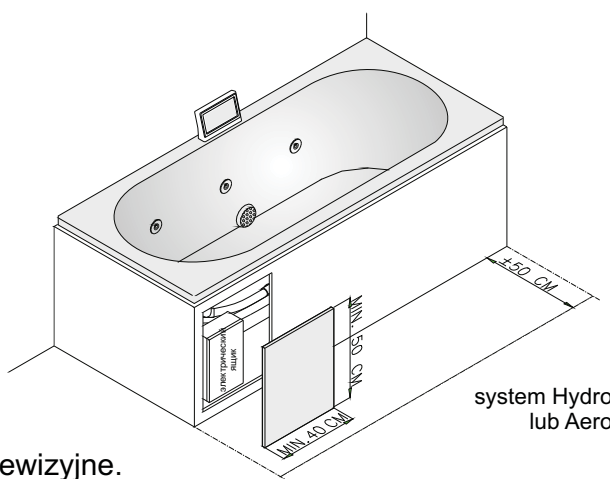
W razie wątpliwości proszę skonsultować się z działem serwisu Riho Polska.

### 1.5.3 Panele

Jeśli stosowane są panele, nie należy ich uszczelniać, aby umożliwić ich późniejszy demontaż. Panele obudowy muszą być tak zainstalowane, aby spełnić kryterium strefy 3 - patrz rozdział 1.1 (zachować wolną przestrzeń min. 50 cm).



system Hydro/Aero



system Hydro  
lub Aero

Rysunek 5 Otwory rewizyjne.

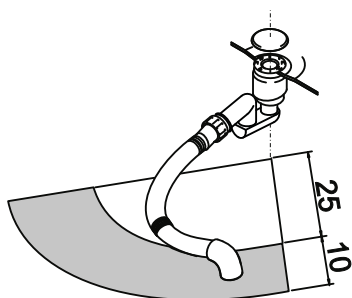
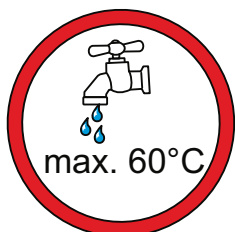
#### 1.5.4 Doprowadzenie zimnej i ciepłej wody

Rury zasilające baterię wannową można przymocować do obrzeża wanny lub do ściany. Można również wykonać instalację przelewowo-odpływową. **Maksymalna dopuszczalna temperatura wody wynosi 60 °C.**

Montując w wannie instalację przelewowo-odpływową z zasilaniem wodą, należy koniecznie zamontować urządzenia do napowietrzania doprowadzanej wody. Zapobiega to przedostawaniu się brudnej wody z powrotem do rur zasilających. W razie wątpliwości proszę skonsultować się z działem serwisu Riho Polska.

#### 1.5.5 Odpływ wody

Przymocować rurę odpływową z syfonem do odpływu wanny (min. 40 mm). Odpływ powinien znajdować się około 25-35 cm od osi odpływu wanny i mieć wystarczający przelew, który zapewni właściwe odprowadzenie ścieków (patrz Rys. 6). W razie wątpliwości proszę skonsultować się z działem serwisu Riho Polska.



Rysunek 6: Odpływ wody

#### 1.5.6 Połączenia elektryczne

Instalację zasilającą należy podłączyć odpowiednim przewodem, używając puszek hermetycznej. W tym celu system hydromasażu został wyposażony w przewód 3x1,5 mm<sup>2</sup> lub 5x2,5 mm<sup>2</sup> z czerwoną etykietą ostrzegawczą (przewód 5x2,5 mm<sup>2</sup> dla linii Thermae Line lub dla opcji z podgrzewaniem wody). Hydromasaż bez opcji podgrzewania wody należy podłączyć przewodem 3x1,5 mm<sup>2</sup> pod jeden obwód elektryczny 230V/50Hz. Hydromasaż z opcją podgrzewania wody lub linii Thermae Line, należy podłączyć przewodem 5x2,5 mm<sup>2</sup> pod zasilanie 400V/50Hz lub dwoma przewodami 3x2,5 mm<sup>2</sup> pod dwa obwody elektryczne 230V/50 Hz. Każdy przewód musi być zabezpieczony odpowiednim wyłącznikiem nadmiarowo-prądowym o charakterystyce C. Przewód 3x1,5 mm<sup>2</sup> wyłącznikiem nadmiarowo-prądowym 10 A, a przewody 3x2,5 mm<sup>2</sup> lub 5x2,5 mm<sup>2</sup> wyłącznikiem nadmiarowo-prądowym 16 A na każdy obwód. Wyłącznik różnicowo-prądowy 30 mA, jak również przyłącze ekwipotencjalne o przekroju 4-6 mm<sup>2</sup> do stelaża hydromasażu, są obowiązkową częścią instalacji. Zgodnie z obowiązującymi normami wanny z hydromasażem muszą być podłączone do instalacji elektrycznej na stałe, z możliwością odłączenia poprzez rozłącznik dwubiegunowy ze wskaźnikiem stanu. Należy przestrzegać lokalnych norm i przepisów dotyczących instalacji elektrycznych. W razie wątpliwości proszę skonsultować się z działem serwisu Riho Polska.

#### 1.5.7 Instalacja ekwipotencjalna

Stelaż systemu hydromasażu należy połączyć ekwipotencjalnie. Do specjalnej kostki wpiąć i przykręcić uziemienie ekwipotencjalne. Zastosować przewód przekroju od 4 mm<sup>2</sup> do 6 mm<sup>2</sup>.

## 2.0 Wanny akrylowe (PMMA) z hydromasażem firmy RIHO

Wszystkie wanny firmy Riho wykonane są z akrylu (polimetakrylanu metylu), a dno podparte jest płytą poliestrową wzmocnioną włóknem szklanym. Akryl jest tworzywem sztucznym, które może być barwione na całej grubości. Właściwości akrylu zapewniają maksymalny komfort kąpeli pod warunkiem, że przestrzega się właściwych zaleceń w zakresie instalacji i konserwacji.

## 3.0 Konserwacja

- Ze względu na nieporowatą, gładką powierzchnię materiału, brud nie osadza się w ogóle lub w niewielkich ilościach. Konserwację można ograniczyć do mycia wanny po użyciu za pomocą wilgotnej gąbki lub ściereczki zwilżonej płynnym środkiem czyszczącym (nie ściernym !)

- Naprawa niewielkich zarysowań i podobnych uszkodzeń wanny.

Niewielkie uszkodzenia należy naprawiać bardzo dokładnie, uwzględniając poniższe wskazówki. W przypadku bardzo małych zarysowań wystarczy zastosować środek do polerowania chromu i lakieru (nie zawierający rozpuszczalników ani drobinek ściernych). Jeśli nie udało się usunąć uszkodzeń, można je przeszlifować wodnym papierem ściernym o granulacji 600, a następnie 1000. Na koniec można wykończyć środkiem do polerowania chromu i lakieru, aby uzyskać doskonały rezultat końcowy - wanna będzie wyglądać jak nowa.

- Pełny zestaw dostępny jest w firmie Riho International (Artykuł nr: REP400).

- **Samodzielną naprawę wanny przeprowadza się na własną odpowiedzialność! Poważniejsze uszkodzenia, głębokie zarysowania, ubytki, a nawet pęknięcia mogą zostać usunięte niemal bez śladu. Zaleca się, aby takie naprawy były wykonywane przez autoryzowanych serwisantów.**

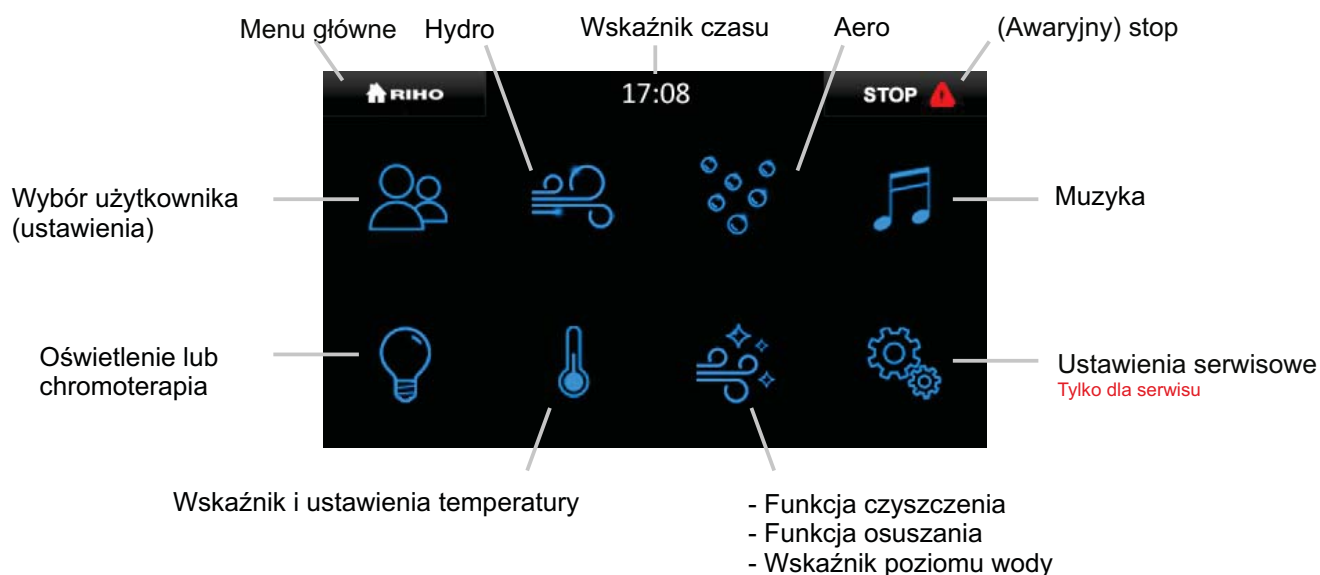
W razie wątpliwości proszę skonsultować się z działem serwisu Riho Polska.

## 4.0 Obsługa

Nie dotykać ani nie używać urządzeń elektrycznych podczas korzystania z hydromasażu.  
Jest to bardzo niebezpieczne!

### Oznaczenia na ekranie

Poszczególne symbole na wyświetlaczu zależą od wyposażenia i rodzaju posiadanego systemu. Poniżej przedstawiono graficzną prezentację na wyświetlaczu LCD.



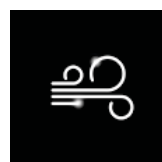
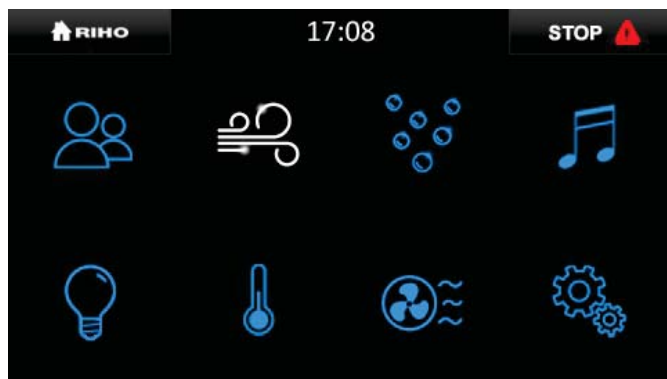
Jeśli system hydromasażu jest włączony a wyświetlacz LCD nie będzie używany przez minutę, przejdzie on w stan uśpienia. Po ponownym dotknięciu wyświetlacza, na ekranie pojawi się przez kilka sekund logo RIHO, następnie ekran przełączy się do trybu sterowania.

Na ekranie pojawią się tylko symbole dostępnych opcji (przykład poniżej).



Na przykładzie powyżej system nie został wyposażony w system Hydro i funkcję podgrzewania wody. Funkcje te zostały automatycznie niedostępne / ukryte. Symbole mogą być również niedostępne / ukryte, kiedy są zablokowane. Przykład: kiedy wanna nie jest napełniona wystarczająco, symbol systemu Aero będzie niedostępny.

W trybie sterowania wyświetlacz dodatkowo pokazuje informację o statusie systemu. Na przykładzie poniżej symbol funkcji Hydro zmienił kolor z niebieskiego na biały w momencie kiedy funkcja została włączona. Odnosi się to również do pozostałych symboli funkcyjnych.



Hydro włączony



Hydro wyłączony

## 4.1 Podstawowe funkcje

Przed uruchomieniem systemu hydromasażu należy napełnić wannę wodą do poziomu 5 cm powyżej najwyższej dyszy (system Hydro lub Hydro + Aero) oraz ok. 15 cm poniżej rantu wanny (tylko system Aero). Symbol napełnienia poinformuje, że wanna jest pełna.

### Uwaga:

Ze względów bezpieczeństwa po 20 minutach system wyłącza się automatycznie, jeśli wcześniej nie zostanie wyłączony ręcznie.



Poziom napełnienia wanny jest odpowiedni



Poziom napełnienia wanny jest nieodpowiedni

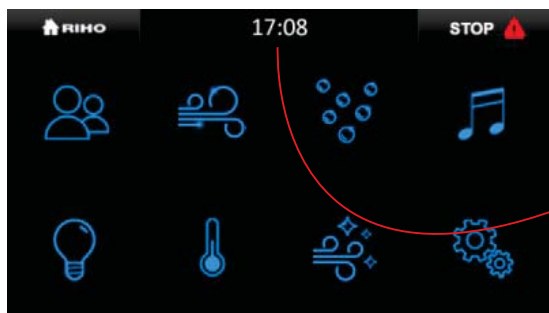
System hydromasażu można obsługiwać na dwa sposoby.

- Obsługa z pomocą preferowanych ustawień indywidualnych ( patrz 4.2 )
- Obsługa ręczna systemu. System obsługiwany jest za pomocą panelu sterowania poprzez dotknięcie symbolu funkcji, która ma zostać włączona lub wyłączona.

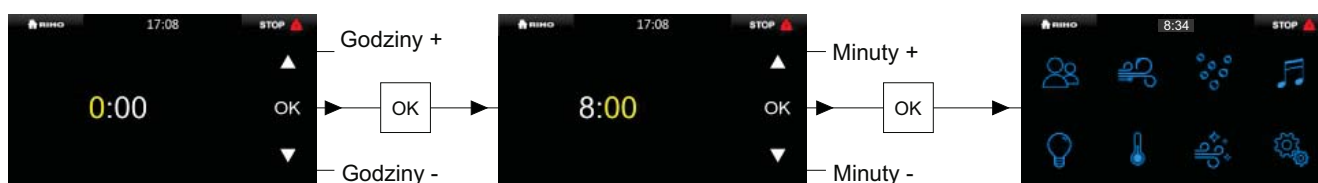
W każdym momencie jest możliwe wyłączenie całego systemu poprzez wciśnięcie symbolu (Awaryjny) stop.

## 4.1.1 Pasek menu

### Wyświetlanie czasu

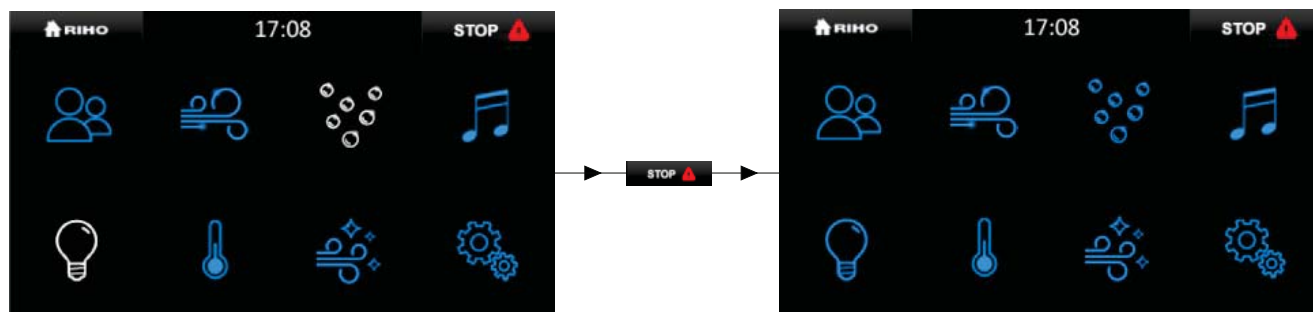


Ten symbol wyświetla aktualny czas. Ustawienie czasu. Przejdź do ustawień menu. W tym celu dotknij i przytrzymaj symbol czasu. Za pomocą strzałek ustaw godzinę, a następnie zatwierdź ustawienie symbolem OK, następnie ustaw minuty i ponownie zatwierdź ustawienie symbolem OK. Ekran powróci automatycznie do menu głównego.



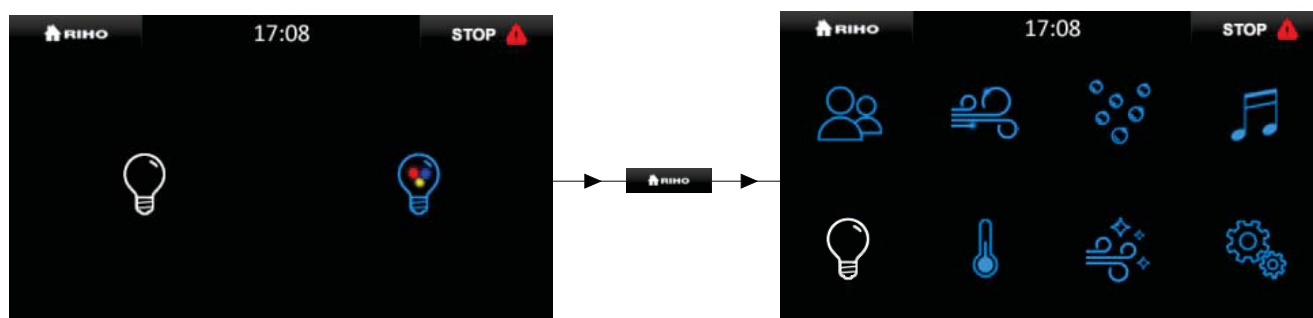
### (Awaryjny) stop

Symbol (awaryjny) stop wyłącza wszystkie funkcje. Po uruchomieniu funkcji stop wszystkie funkcje można włączyć ponownie według instrukcji.



### Ekran główny (Home)

Po przez dotknięcie symbolu dom RIHO, następuje automatyczny powrót z obecnego ekranu do ekranu menu głównego.



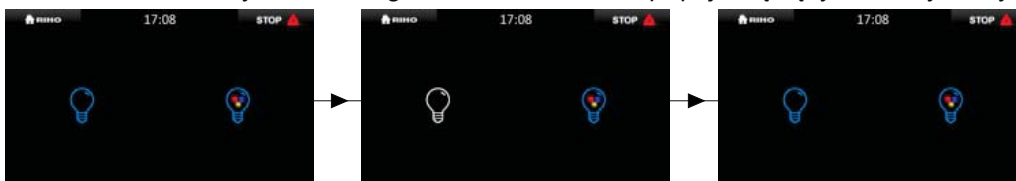
#### 4.1.2 Oświetlenie lub chromoterapia



##### Opcja funkcji oświetlenia ( białe światło / chromoterapia ).

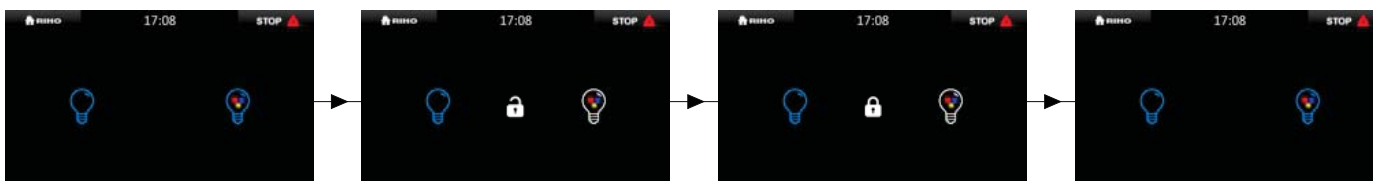
**Uwaga:** Włączenie funkcji jest możliwe tylko przy dostatecznym poziomie wody (symbol napelnionej wanny).

- Krótkie dotknięcie, przejście do menu oświetlenia
- Długie dotknięcie, wyłączenie funkcji oświetlenia.
- Symbole białego światła i chromoterapii pojawią się tylko wtedy, kiedy opcje są dostępne.



##### Opcja światła białego

- Dotknięcie symbolu białego światła włączy oświetlenie.
- Ponowne dotknięcie symbolu wyłączy oświetlenie.



##### Opcja chromoterapii

- Dotknięcie symbolu chromoterapii włączy funkcję i pojawi się na ekranie symbol otwartej kłódki.
- Dotknięcie symbolu otwartej kłódki, zatrzyma automatyczną zmianę kolorów na ostatnim widocznym kolorze. Symbol otwartej kłódki zmieni się na zamkniętą.
- Dotknięcie symbolu zamkniętej kłódki uruchomi automatyczną zmianę kolorów. Symbol zamkniętej kłódki zmieni się z powrotem na otwartą.
- Dotknięcie symbolu chromoterapii wyłączy funkcję.

##### Uwagi

Funkcja oświetlenia wyłącza się automatycznie po 20 minutach.

Jeśli oświetlenie jest włączone, a poziom wody spadnie poniżej wymaganego na co najmniej 2 sekundy, oświetlenie wyłączy się.

Jeśli funkcja światła jest włączona i zostanie włączony silnik hydromasażu, czas działania oświetlenia zostanie ustawiony na czas pracy silnika + 5 minut. Oznacza to że jeśli silnik systemu hydromasażu zostanie wyłączony podczas cyklu, światło wyłączy się 5 minut później.

Informacja techniczna: Oświetlenie oraz chromoterapia wykonane są w technologii LED. Zapewnia to długą żywotność urządzenia. Jeśli jednak lampa LED wymaga wymiany lub naprawy, należy ją zlecić wykwalifikowanemu serwisowi.



Oświetlenie białe włączone



Chromoterapia włączona



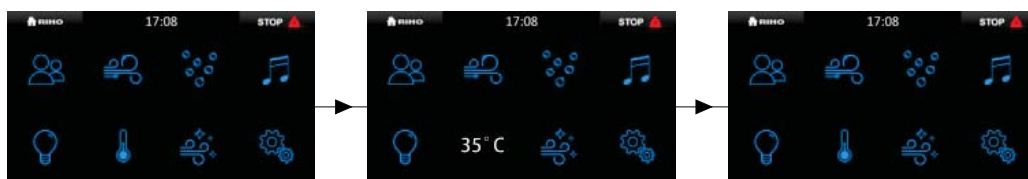
## 4.1.3 Opcja podgrzewania



Jeśli system hydromasażu jest wyposażony w funkcję podgrzewania, w rurze ssącej pierwszego silnika jest zainstalowany podgrzewacz. Podgrzewacz działa tylko wtedy, gdy przepływa przez niego woda.

**Uwaga:** Przed uruchomieniem funkcji podgrzewania należy upewnić się, że system hydro jest włączony. W przeciwnym wypadku podgrzewacz nie uruchomi się.

**Uwaga:** Po dotknięciu symbolu temperatury zostanie wyświetlona aktualna temperatura wody (nie temperatura ustawiona docelowo). Ponowne dotknięcie spowoduje powrót do poprzedniego symbolu.



Przytrzymanie symbolu temperatury spowoduje przejście do menu podgrzewania. Funkcja podgrzewania wody może być włączona tylko wtedy, gdy jest aktywna funkcja hydro. W tym menu można włączyć podgrzewacz za pomocą symbolu podgrzewania wody i ustawić temperaturę strzałkami. Po ustawieniu temperatury dotknij przycisk OK, aby zatwierdzić ustawienia. Po osiągnięciu zadanej temperatury podgrzewacz wyłączy się automatycznie. Jeśli temperatura wody spadnie poniżej zadanej, włączy się ponownie. W systemie jest zainstalowany czujnik, mierzący temperaturę wody.

**Uwaga:** Opcja podgrzewania wody służy do utrzymywania odpowiedniej temperatury wody podczas kąpieli, nie zaś do podgrzewania wody z zimnej na ciepłą (np. z 19°C do 45°C).



## 4.1.4 Opcja automatycznego oczyszczania



### Uwaga:

Przebywanie w wannie podczas uruchomionego programu oczyszczania systemu jest zabronione.

Przytrzymanie tego symbolu przez kilka sekund aktywuje menu funkcji oczyszczania. Jest to możliwe kiedy czujnik poziomu wody wskaże wystarczającą ilość wody w wannie, jest wystarczająca ilość płynu czyszczącego w zbiorniku i nie jest aktywna żadna funkcja (również podświetlenia). Wszystkie dysze muszą być kompletnie zanurzone. Spełnienie powyższych warunków pozwoli rozpocząć funkcję oczyszczania.

1: Ekran wyświetla funkcję oczyszczania.

2: Aby powrócić naciśnij symbol menu głównego. Aby kontynuować dotknij OK (cykl czyszczenia systemu trwa 238 sekund).

3: Program uruchomi się po 8 sekundach. Silniki zostaną włączone. System Aero będzie na przemian włączał się i wyłączał.

4: Po kolejnych 7 sekundach pobrany zostanie płyn czyszczący.

5: Wszystkie silniki wyłączą się po 1 ½ minuty na 20 sekund.

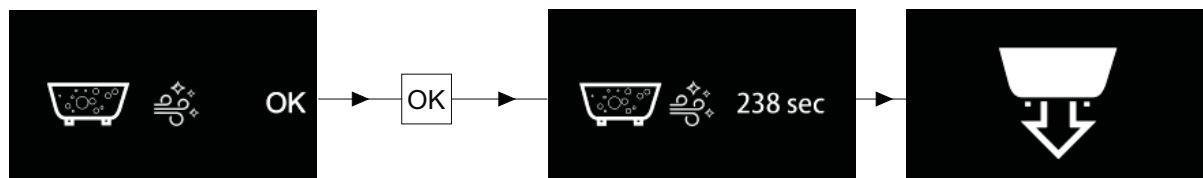
6: Wszystkie silniki zostaną ponownie włączone na kolejne 1 ½ minuty. System Aero będzie na przemian włączał się i wyłączał.

7: Po zakończeniu programu oczyszczania, system wyłączy się automatycznie.

8: Na wyświetlaczu pojawi się informacja o konieczności opróżnienia wanny. Użyta woda po zakończeniu programu oczyszczania nie nadaje się do kąpieli z powodu zanieczyszczeń oraz obecności płynu czyszczącego.

**Uwaga:** Jeżeli poziom wody spadnie poniżej wymaganego, cykl oczyszczenia zatrzyma się automatycznie. Aby wcześniej zakończyć cykl oczyszczenia, należy jednokrotnie dotknąć ekran. Po zatrzymaniu cyklu należy wypuścić wodę z wanny z uwagi na obecność płynu czyszczącego.





Funkcja oczyszczania z odliczaniem czasu.

Opróżnianie wanny. Do chwili całkowitego opróżnienia systemu, wszystkie funkcje są zablokowane.



Ostrzeżenie: brak odpowiedniej ilości płynu czyszczącego.

#### 4.1.5 Uruchomienie funkcji osuszania



Przytrzymanie tego symbolu uruchamia funkcję osuszania, jeśli w wannie nie ma wody (symbol pustej wanny). Proces osuszania przebiega automatycznie :

- Wyświetlacz pokazuje funkcję osuszania.
- Program uruchomi się w przeciągu 5 sekund.
- System Hydro uruchomi się na kilka sekund.
- System Aero uruchomi się na 45 sekund.
- Silniki wyłączą się i wyświetlacz przejdzie do menu głównego.

**Uwaga:** Możesz wcześniej zakończyć cykl poprzez dotknięcie wyświetlacza. Kiedy funkcja osuszania jest włączona, czujnik poziomu wody nie może być aktywowany ( np. poprzez polanie wnętrza wanny wodą z prysznica), w przeciwnym razie funkcja osuszania nie uruchomi się dopóki poziom wody nie będzie powyżej czujnika przez okres min. 5 minut.

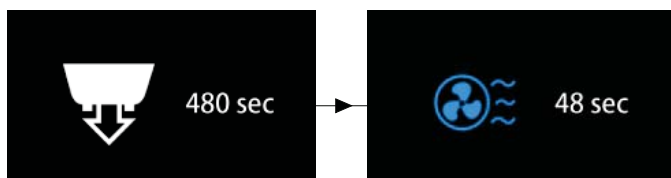


#### Funkcja automatycznego osuszania:

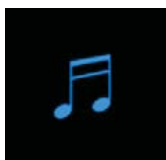
Jeśli wanna jest napełniona powyżej czujnika poziomu wody przez okres min. 5 minut, to po opróżnieniu wanny funkcja osuszania uruchomi się automatycznie, dokładnie po 8 minutach od aktywacji funkcji. Aktywacja następuje podczas opróżniania wanny, kiedy poziom wody spadnie poniżej czujnika.

W ciągu tych 8 minut wyświetlacz pokazuje odliczanie czasu. Następnie uruchomiona zostanie funkcja osuszania.

**Uwaga:** Funkcja automatycznego osuszania może zostać wyłączona na etapie montażu wanny. W tym celu należy ustawić przełącznik nr. 3 na płycie głównej na pozycję OFF.



#### 4.1.6 Opcja muzyka



Dotknięcie symbolu spowoduje przejście do menu muzyka. Kiedy funkcja muzyki jest włączona, można ją wyłączyć po przez przytrzymanie symbolu muzyka. Użyte ustawienia zostają zapisane w pamięci (tak długo, aż główne zasilanie nie zostanie odłączone). Opisywana funkcja będzie działać tylko, jeśli system hydromasażu jest wyposażony w moduł muzyki.



## Opcje muzyki

Menu muzyka zawiera 3 tryby :

- Radio FM
- Radio AM
- Bluetooth audio

Dla wszystkich 3 trybów głośność urządzenia jest taka sama. Można ją regulować za pomocą strzałek obok symbolu głośności. Zmiana głośności w jednym trybie spowoduje zmianę głośności w pozostałych trybach. Zależność nie występuje w ustawieniach zamiany częstotliwości radia. Tryb Bluetooth audio nie posiada ustawień częstotliwości radiowych, a dla trybów modulacji FM i AM przewidziano możliwość oddzielnej regulacji za pomocą strzałek obok częstotliwości. Można się połączyć z trybem Bluetooth audio za pomocą telefonu komórkowego (lub innego urządzenia posiadającego Bluetooth audio). Funkcja Bluetooth audio odbiera sygnał audio, ale sterowanie odbywa się w telefonie komórkowym (lub w innym urządzeniu posiadającym Bluetooth audio).

### 4.1.7 System Hydro



Ten symbol służy do włączania i wyłączania systemu Hydro. Upewnij się, że wszystkie dysze są poniżej poziomu wody przed uruchomieniem systemu hydro.

- Krótkie dotknięcie, spowoduje przejście do menu systemu Hydro.
- Długie dotknięcie, wyłączy system Hydro.



**W przypadku systemu z możliwością przełączania dysz na plecy i na stopy należy postępować zgodnie z następującymi krokami:**

- Należy włączyć funkcję Hydro i przycisnąć symbol SET .
- Użycie strzałek umożliwia wybór różnych kombinacji. Wybór należy potwierdzić wciskając OK.

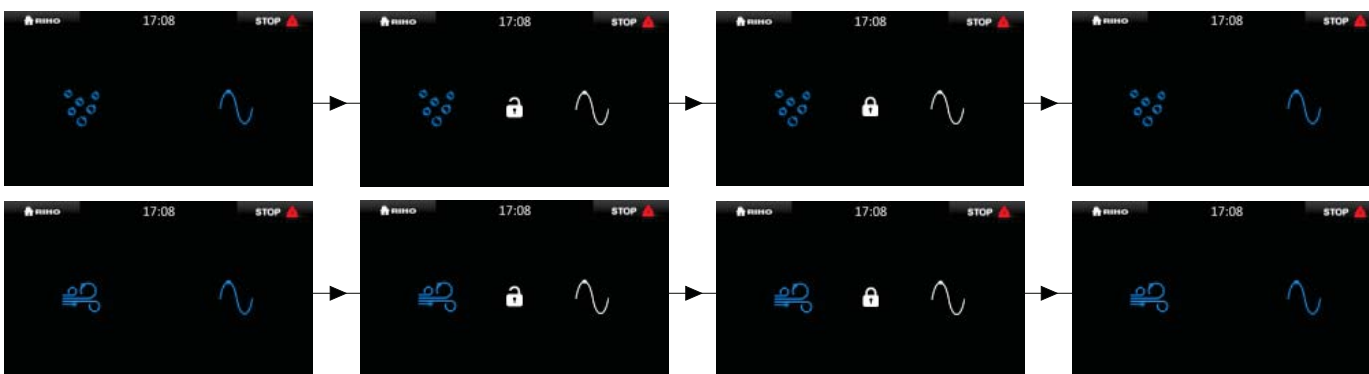
#### 4.1.8 System Aero



Ten symbol służy do włączania i wyłączania systemu Aero.

- Krótkie dotknięcie, spowoduje przejście do menu systemu Aero.
- Długie dotknięcie, wyłączy system Aero.

#### 4.1.9 Pulsacja



Symbol pulsacji służy do regulacji prędkości obrotów silnika, w celu uzyskania efektu pulsacji. Funkcja pulsacji dotyczy systemów Hydro i Aero.

- Dotknięcie symbolu pulsacji uruchamia system z funkcją automatycznego pulsowania w zakresie od 35% do 100% w czasie około 15 sekund. Ponadto symbol otwartej kłódki uaktywni się na wyświetlaczu.
- Dotknięcie symbolu otwartej kłódki spowoduje zatrzymanie pulsacji, a system będzie pracował ze stałą prędkością z jaką pracował w chwili dotknięcia symbolu. Prędkość można zmieniać po przez ponowne dotknięcie symbolu zamkniętej lub otwartej kłódki.
- Dotknięcie symbolu zamkniętej kłódki spowoduje automatyczny powrót do funkcji pulsacji, rozpoczynając od 100% pracy systemu. Symbol kłódki zmieni się z zamkniętej na otwartą.
- Zatrzymanie pracy programu następuje poprzez ponowne dotknięcie przycisku pulsacji.

Istnieje możliwość uruchomienia funkcji pulsowania Hydro i Aero jednocześnie. Pulsowanie obu systemów zostanie zsynchronizowane, zapewniając optymalny efekt.

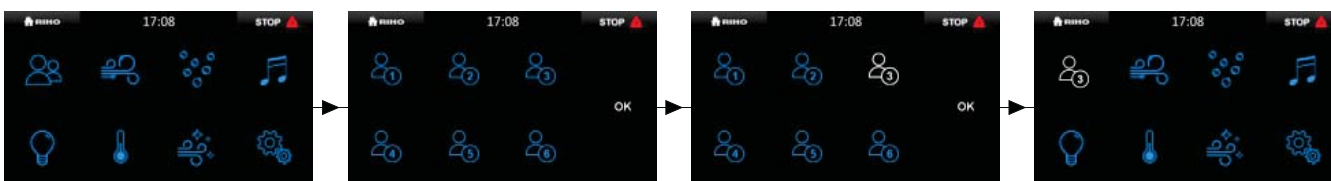
## 4.2 Ustawienia użytkowników

### 4.2.1 Ustawienia użytkowników „standard”



Ta funkcja umożliwia zaprogramowanie ustawień systemu dla wybranego użytkownika. Każdy użytkownik (od 1 do 6) może mieć swoje własne ustawienia systemu odnoszące się do oświetlenia, rodzaju masażu, pulsacji, temperatury wody.

Krótkie dotknięcie tego symbolu spowoduje przejście do menu ustawień użytkownika. Należy wybrać użytkownika (1-6) i zatwierdzić symbolem OK. Ekran powróci automatycznie do menu głównego.



Po wybraniu profilu użytkownika system włączy się automatycznie. Kiedy dla przykładu w ustawieniach profilu opcja Hydro została włączona, symbol Hydro będzie również włączony w menu głównym. Aby wyłączyć wybrane ustawienia profilu użytkownika, należy przytrzymać symbol użytkownika w menu głównym. Kiedy ustawienia profilu użytkownika są aktywne jest nadal możliwe, aby włączyć funkcje w menu głównym.

Występują 6 profile użytkowników, które można programować (patrz „osobiste ustawienia użytkownika”). Aby zmienić ustawienia profilu użytkownika należy przytrzymać symbol profilu użytkownika. Nastąpi przejście do menu ustawień użytkownika.

## 4.2.2 „Osobiste” ustawienia użytkownika



Po przytrzymaniu tego symbolu pojawiają się ustawienia użytkownika.

Ustawianie preferencji użytkownika:

Programowanie ustawień użytkownika jest możliwe tylko dla posiadanych opcji systemu. Na przykład, jeśli system nie jest wyposażony w chromoterapię, opcja ta nie zostanie wyświetlona na ekranie. System umożliwia zaprogramowanie 3 użytkowników. Każdy profil użytkownika posiada pełen zakres dostępnych funkcji odpowiadających jego systemowi.



System Aero (w dzień)



Oświetlenie (białe)



System Hydro



Chromoterapia



Dysze na plecy (Hydro)



Powrót



Dysze na stopy (Hydro)



Zapisanie bieżących ustawień użytkownika



Częstotliwość pulsacji Hydro+Aero

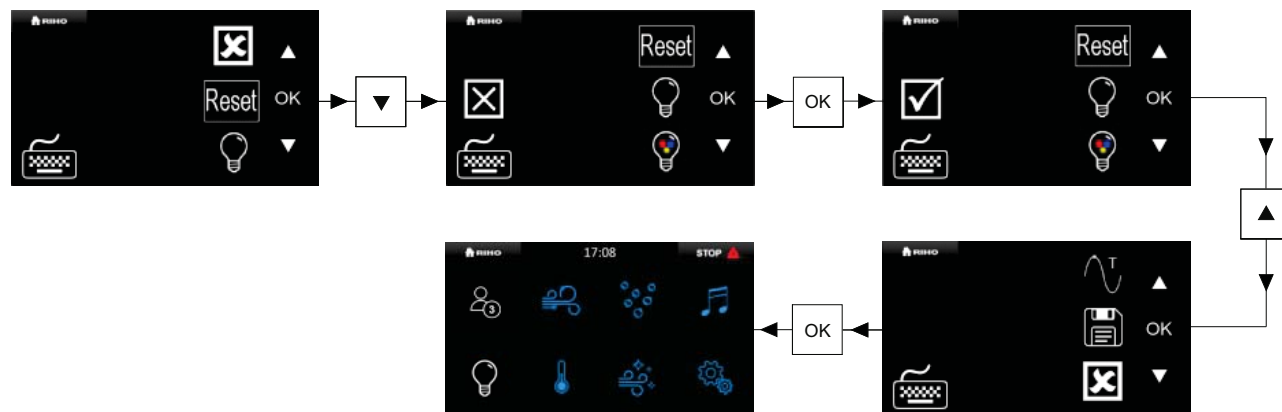


Przywrócenie ustawień fabrycznych



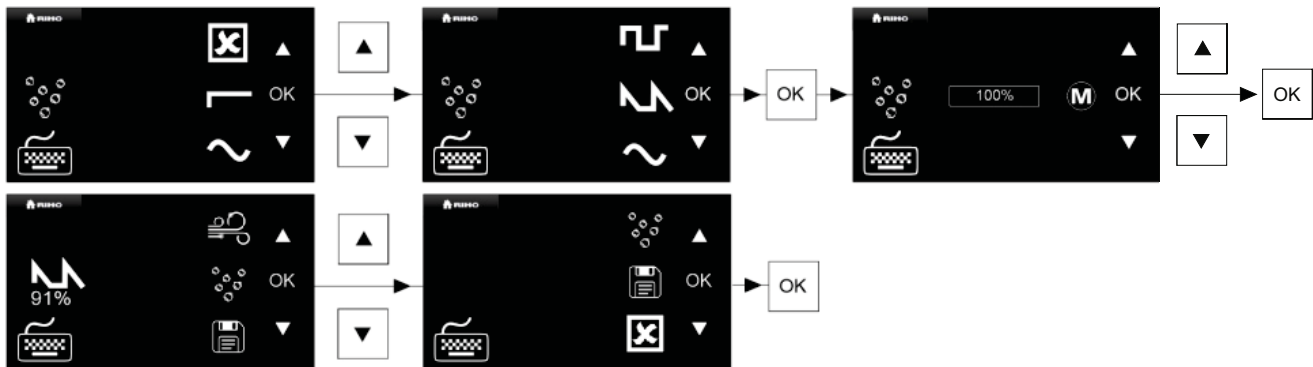
Podgrzewanie

Od momentu wejścia w menu ustawień osobistych, system zostanie włączony. Za pomocą strzałek można wybrać różne opcje systemu. Po wybraniu funkcji, można ją włączyć lub wyłączyć, niektóre funkcje posiadają rozszerzone możliwości regulacji. Po wybraniu ustawień, należy przejść do funkcji zapisu, aby zapamiętać wybór w pamięci i powrócić do menu głównego.

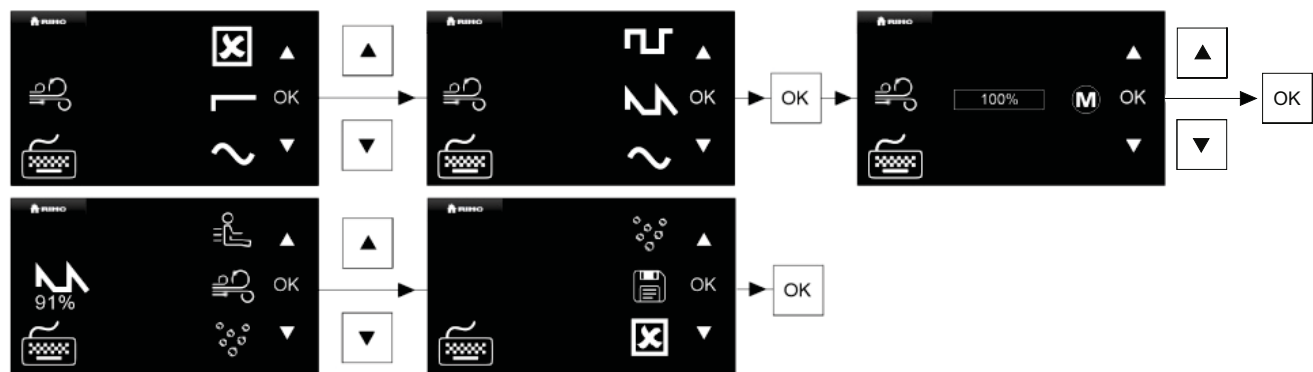


Na następnej stronie zostały opisane możliwości innych ustawień.

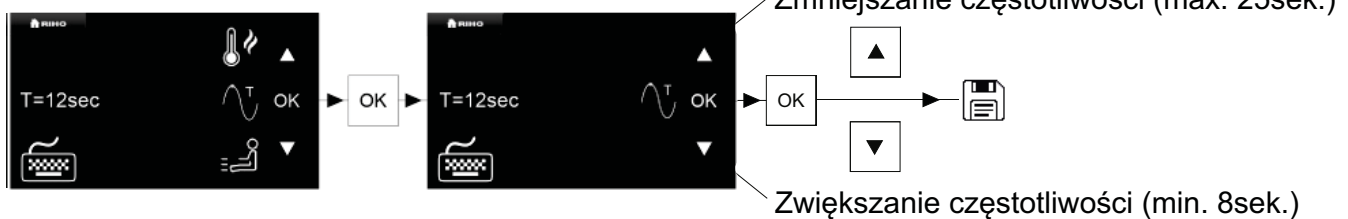
### Aero (w dnie)



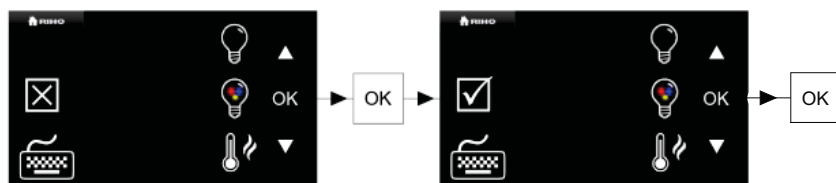
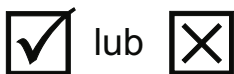
### Hydro



### Ustawienie częstotliwości pulsowania ( standard: 15 sek. )



### Włączenie/wyłączenie funkcji



Po zakończeniu konfigurowania osobistych ustawień użytkownika, należy je zapisać przez dotknięcie przycisku zapisz (save). System zapamięta wtedy wybrane ustawienia użytkownika.

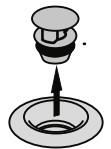
Aby wyłączyć utworzony profil, należy ponownie dotknąć symbol profilu. Cały system się wyłączy. W celu ponownego wybrania profilu, należy dotknąć ustawień i wybrać które chcemy włączyć.

## 5.0 Dysze Hydromasażu



### 5.1 Dysza Aero

Dysze Aero zapewniają orzeźwiający masaż całego ciała. Nieprzerwany strumień ogromnej ilości pęcherzyków powietrza, daje relaksujące odczucia. Przez dysze jest wdmuchiwanie podgrzewane powietrze, przez co kąpiel staje się bardziej przyjemna.



Dysza Aero posiada chromowaną powierzchnię. W celu wyczyszczenia jej wnętrza, należy wyjąć środkową część dyszy za pomocą małego śrubokręta.

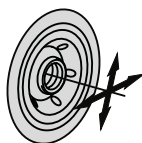
**UWAGA!** Nie uszkodź chromowanej powierzchni dyszy. Po wyczyszczeniu element z powrotem zamontować.

### 5.2 Dysze Hydro

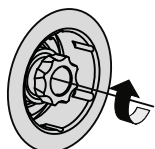
Dysze Hydro zapewniają efektywny masaż całego ciała oraz umożliwiają masaż miejscowy wybranych partii. Są połączeniem intensywnego strumienia wody i powietrza. Wanny z hydromasażem wyposażone są w różnego rodzaju dysze, w zależności od wybranego systemu. Funkcjonowanie wszystkich dysz hydro będzie opisane poniżej.

**UWAGA!** Ponieważ niektóre typy dysz mają opcje zamykania po przez zakręcenie, proszę mieć pewność że przynajmniej jedna z dysz będzie zawsze otwarta. W przeciwnym razie ciśnienie zamkniętego obiegu hydromasażu może doprowadzić do przegrzania silnika lub rozszczelnienia systemu. Wanny z serii Thermea Line: Lisa, Lisette oraz Dana posiadają dwa oddzielne systemy. Ostrzeżenie dotyczy pojedynczych i podwójnych systemów z zamykanymi dyszami.

#### 5.2.1 Dysza Eye – Ball

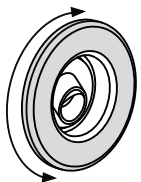


Dysze Eye - Ball posiadają chromowaną powierzchnię. Strumień może być ustawiony w dowolnym kierunku. Dysza chodzi dość ciężko, ponieważ nacisk wody mógłby powodować zmianę wcześniejszego ustawienia. Mini Dysze Eye – Ball zapewniają masaż ciała z przodu i tyłu, efektywnie relaksując plecy i stopy użytkownika.



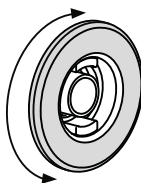
#### 5.2.2 Maxi Dysza Hydro LUX

Maxi Dysze Hydro posiadają chromowaną powierzchnię. Strumień może być ustawiony w dowolnym kierunku. Obracając wewnętrzną część dyszy, regulujemy moc przepływu.



#### 5.2.3 Dysza Hydro SPA Rotacyjna

Zewnętrzny pierścień dyszy posiada chromowaną powierzchnię, a wewnętrzny wykonany jest z białego plastiku. Dysze Hydro SPA Rotacyjne są używane w niektórych hydromasażach z serii Thermae Line. Obracając zewnętrzną część pierścienia dyszy, użytkownik ma możliwość regulacji siły strumienia. Wewnętrzna część pierścienia obraca się automatycznie, zapewniając efektywny masaż.



#### 5.2.4 Dysza Hydro SPA

Zewnętrzny pierścień dyszy posiada chromowaną powierzchnię, a wewnętrzny wykonany jest z białego plastiku. Strumień może być ustawiony w dowolnym kierunku. Obracając zewnętrzną część pierścienia dyszy, użytkownik ma możliwość regulacji siły strumienia. Dysze Hydro SPA są używane w niektórych modelach hydromasaży z serii Thermae Line.

## 6.0 System zabezpieczeń

Zapobiegając pracy pomp na sucho, system nie włączy się, gdy poziom wody w wannie będzie niedostateczny. Aby nie dopuścić do przegrzania, wszystkie silniki wyposażone są w wyłącznik termiczny.

### 6.1 Temperatura kąpiel

Zalecana temperatura wody do kąpiel wynosi 38°C.

### 6.2 Dezynfekcja i czyszczenie

Systemy hydromasażu należy dezynfekować i czyścić. W tym celu użyj płynu do czyszczenia wanien z hydromasażem, tabletek do dezynfekcji lub sody. System Aero wypuszcza tylko powietrze, więc nie potrzebne jest jego czyszczenie specjalnymi środkami Riho.

Produkty czyszczące Riho są łagodne w składzie i idealnie nadają się do naszych hydromasaży.

Podczas normalnego użytkowania wanny wskazane jest, aby ją czyścić co 4 do 5 użyc. Czyścić naprzemian płynem Riho oraz tabletkami. Jeśli wanna używana jest rzadziej, należy odpowiednio dostosować częstotliwość dezynfekcji.

**1. RIHO Clean-Plus** - Płyn do czyszczenia wanien z hydromasażem (numer art.: REDIS0002)  
Czyszczenie dla systemu Hydro. Wypełnić wannę do poziomu nieco powyżej górnych dysz.

Wypełnić zbiornik czyszczący płynem Riho. Wlać całą butelkę do zbiornika czyszczącego, która wystarcza na minimum 5 cykli. Naciśnąć dwa zewnętrzne przyciski na klawiaturze jednocześnie i przytrzymać kilka sekund. System włączy się automatycznie. Spłukać wannę po opróżnieniu

**2. RIHO Clean** - Tabletki do dezynfekcji (numer art.: REDIS0001)  
Czyszczenie dla systemu Hydro. Wypełnić wannę do poziomu nieco powyżej górnych dysz.

Przy pierwszym użyciu, dodać 5 tabletek dezynfekujących do wody (dla kolejnych dezynfekcji dwie/trzy tabletki). Uruchomić system Hydro od 1,5 do 2 minut. Proces czyszczenia powtórzyć 4-5 razy w celu dokładnego przepłukania wszystkich rur i węży. Spłukać wannę po opróżnieniu.

### 3. Podstawowy cykl czyszczenia **Sodą**

Jeśli pojawią się czarne płatki w wodzie podczas używania systemu hydromasażu, zaleca się czyszczenie sodą. W tym przypadku należy wypełnić wannę do poziomu nieco powyżej górnych dysz. Wsypać torebkę sody i rozpuścić ją w wodzie w celu uniknięcia zadrapań wanny. Włączyć system Hydro od 1,5 do 2 minut. Proces czyszczenia powtórzyć 4-5 razy w celu dokładnego przepłukania wszystkich rur i węży. Roztwór może pozostać w wannie do 12 h w celu rozpuszczenia uporczywego zabrudzenia.

W przypadku uporczywych brudów, procedura może być powtórzona wielokrotnie do momentu, aż czarne płatki znikną.

**Ostrzeżenie: W przypadku stosowania tabletek do dezynfekcji oraz płynu do czyszczenia Riho Clean Plus, należy przestrzegać poniższych zaleceń:**

- przechowywać produkty poza zasięgiem dzieci,
- unikać kontaktu z oczami i twarzą,
- nie spożywać,
- w przypadku kontaktu ze skórą, przemyć wodą,
- nie wdychać,
- nie przebywać w wannie po dodaniu dowolnego z preparatów.



## 6.3 Wskazówki dla użytkowników

- W razie problemów zdrowotnych, przed skorzystaniem z systemu hydromasażu należy skonsultować się z lekarzem.
- Zalecany maksymalny czas stosowania hydromasażu wynosi 10 minut.
- Nie należy używać hydromasażu zaraz po jedzeniu.
- Płyn do kąpieli, szampon lub mydło należy stosować dopiero po skorzystaniu z hydromasażu. Stosowanie tych środków przed lub w trakcie korzystania z systemu doprowadzi do wytworzenia dużej ilości piany.

## 7.0 Szczególna konserwacja

Naprawa konserwacyjna nie będzie możliwa w przypadku braku lub zbyt małych otworów rewizyjnych.

### UWAGA:

**Przed przystąpieniem do jakiegokolwiek prac konserwacyjnych przy urządzeniu, należy zawsze odłączyć zasilanie.**

W sprawach dotyczących szczególnej konserwacji, należy skontaktować się z centrum serwisowym. Nie przestrzeganie zasad eksploatacji i montażu podanych w instrukcji obsługi oraz stwierdzenie nieautoryzowanych napraw, przeróbek i zastosowanie nieoryginalnych części, spowoduje unieważnienie gwarancji i zniesienie odpowiedzialności producenta w zakresie bezpieczeństwa produktu.

### Wykrywanie i rozwiązywanie problemów.

#### Problem 1.

System hydromasażu nie uruchamia się po naciśnięciu przycisku włącz/wyłącz.

Przyczyna 1:

Czy zasilanie systemu hydromasażu jest włączone?

Rozwiązanie 1:

Czy system hydromasażu jest prawidłowo podłączony?

Sprawdzić bezpieczniki.

Czy zasilanie jest włączone?

Przyczyna 2:

Czy poziom wody jest wystarczający (wskaźnik pełnej wanny )?

Elektronicznie sterowane systemy hydromasażu wyposażone są w czujnik poziomu wody i mogą zostać uruchomione jedynie, kiedy poziom wody jest wystarczający. Jeśli w wannie jest wystarczająca ilość wody należy sprawdzić, czy w czasie transportu lub instalacji nie doszło do poluzowania czujnika poziomu wody.

Rozwiązanie 2:

Dolać wody, jeśli jej poziom jest zbyt niski.

Jeśli czujnik poziomu wody nie działa, należy skontaktować się z centrum serwisowym firmy Riho.

#### Problem 2.

Nie wszystkie dysze wodne lub powietrzne zapewniają silny strumień.

Przyczyna 1:

W niektórych elektronicznie obsługiwanych systemach hydromasażu, można oddzielnie włączać i wyłączać różne dysze, podczas gdy pozostałe dysze wodne działają.

Rozwiązanie 1:

Patrz obsługa podstawowych funkcji.

Rozwiązanie 2:

Wyłączyć zasilanie, odczekać kilka minut i włączyć je ponownie - system elektroniczny zostanie zresetowany. Jeśli problem występuje nadal, należy skontaktować się z centrum serwisowym.



**Problem 3.**

System oczyszczania nie działa.

Przyczyna 1:

Brak płynu czyszczącego w zbiorniku.

Rozwiązanie 1:

Uzupełnić płyn czyszczący.

Przyczyna 2:

Brak płynu czyszczącego w zbiorniku z powodu otwartego zaworu odcinającego zbiornika.

Rozwiązanie 2:

Sprawdzić dolny zawór magnetyczny zbiornika płynu czyszczącego i w razie potrzeby założyć nowy zawór. W przypadku montażu nowego zaworu należy skontaktować się z centrum serwisowym.

**Problem 4.**

Terapia świetlna lub kolorem nie działa.

Przyczyna:

Czy poziom wody jest wystarczający (wskaźnik pełnej wanny ).

Rozwiązanie:

Uzupełnić wodę.

**Problem 5.**

System hydromasażu nie działa.

Przyczyna:

System elektroniczny może nie działać prawidłowo z powodu przypadkowego kilkukrotnego naciśnięcia przycisków sterowania.

Rozwiązanie:

Wyłączyć zasilanie, odczekać kilka minut i włączyć je ponownie - system elektroniczny zostanie zresetowany. Jeśli problem występuje nadal, należy skontaktować się z centrum serwisowym.

**Problem 6.**

Ogrzewanie nie działa.

Przyczyna:

Ogrzewanie jest podłączone do głównego systemu Hydro.

Rozwiązanie:

Czy pierwszy system Hydro uruchamia się? Jeśli nie, należy go najpierw włączyć, a następnie włączyć ogrzewanie. Jeśli problem występuje nadal, należy skontaktować się z centrum serwisowym.

**Problem 7.**

System nie uruchamia się.

Przyczyna:

Silniki Hydro i Aero są zabezpieczone termicznym wyłącznikiem bezpieczeństwa. Jeśli dojdzie do przegrzania, silnik wyłączy się. Prawdopodobną przyczyną jest zablokowany silnik.

Rozwiązanie:

Pozwolić silnikom ostygnąć. Jeśli silnik nie wystartuje po włączeniu przycisku start, skontaktuj się z działem serwisowym RIHO. Wielokrotne próby uruchomienia zablokowanego silnika / pompy mogą prowadzić do uszkodzenia!

## 8.0 Zgłoszenie serwisowe

● W przypadku zapotrzebowania na usługi serwisowe (nieobjęte gwarancją), prosimy o kontakt pod numerem Tel. 42 250 61 98.

● W przypadku zgłoszeń reklamacyjnych (w ramach gwarancji), prosimy kontaktować się z punktem obsługi klienta w miejscu zakupu towaru.

● Przed wizytą serwisanta należy zadbać, aby przestrzeń wokół wanny była wolna od przedmiotów mogących uniemożliwić lub utrudnić prace serwisowe.

**RIHO**

RIHO International b.v.  
Hermesstraat 10 5047 TS Tilburg, Holandia  
Postbox 4149 5004 JC Tilburg, Holandia

Tel.: +31 (0) 13 5728728  
Faks: +31 (0) 13 5720262

ABN-AMRO bank Tilburg 52.25.29.054  
Nr Giro ABN-AMRO bank 1091055  
Nr w Izbie Handlowej 1802298 Tilburg  
Nr VAT NL8035.49.362.B01

## ZGŁOSZENIE SERWISOWE RIHO

Sprzedawca hurtowy/detaliczny:

Firma: \_\_\_\_\_ Osoba kontaktowa: \_\_\_\_\_

Miejscowość: \_\_\_\_\_ Telefon: \_\_\_\_\_

Faks: \_\_\_\_\_ Nr referencyjny: \_\_\_\_\_

E-mail: \_\_\_\_\_

Monter/Instalator:

Firma: \_\_\_\_\_ Miejscowość: \_\_\_\_\_

Faks: \_\_\_\_\_ Telefon: \_\_\_\_\_

Użytkownik końcowy:

Zlecenie: \_\_\_\_\_ Adres: \_\_\_\_\_

Kod pocztowy: \_\_\_\_\_ Miejsce zamieszkania: \_\_\_\_\_

Telefon (dom): \_\_\_\_\_ Telefon (praca): \_\_\_\_\_

Faks: \_\_\_\_\_ E-mail: \_\_\_\_\_

Produkt:

Wanna – Wanna panelowa – Hydromasaż – Brodzik – Brodzik panelowy – Kabina parowa – Sauna – Panele szklane

Nazwa/Typ: \_\_\_\_\_ Nr seryjny: \_\_\_\_\_

Kolor: \_\_\_\_\_ Data zakupu: \_\_\_\_\_

Nr faktury/nr referencyjny (Riho Int. BV) dostawy produktu:

Hydromasaż:

System:

- elektroniczny Hydro  
 elektroniczny Hydro/Aero  
 mechaniczny Hydro/Spydro elektroniczny Aero

- mechaniczny Hydro  
 mechaniczny Spydro

Kabina parowa:

Wykończenie:

- podstawowy  
 profesjonalny

Czy jest dostępny otwór rewizyjny? TAK/NIE  
Minimalne wymiary 40x50 cm

Przyczyna zgłoszenia serwisowego:

\_\_\_\_\_  
\_\_\_\_\_  
\_\_\_\_\_

Z poważaniem,

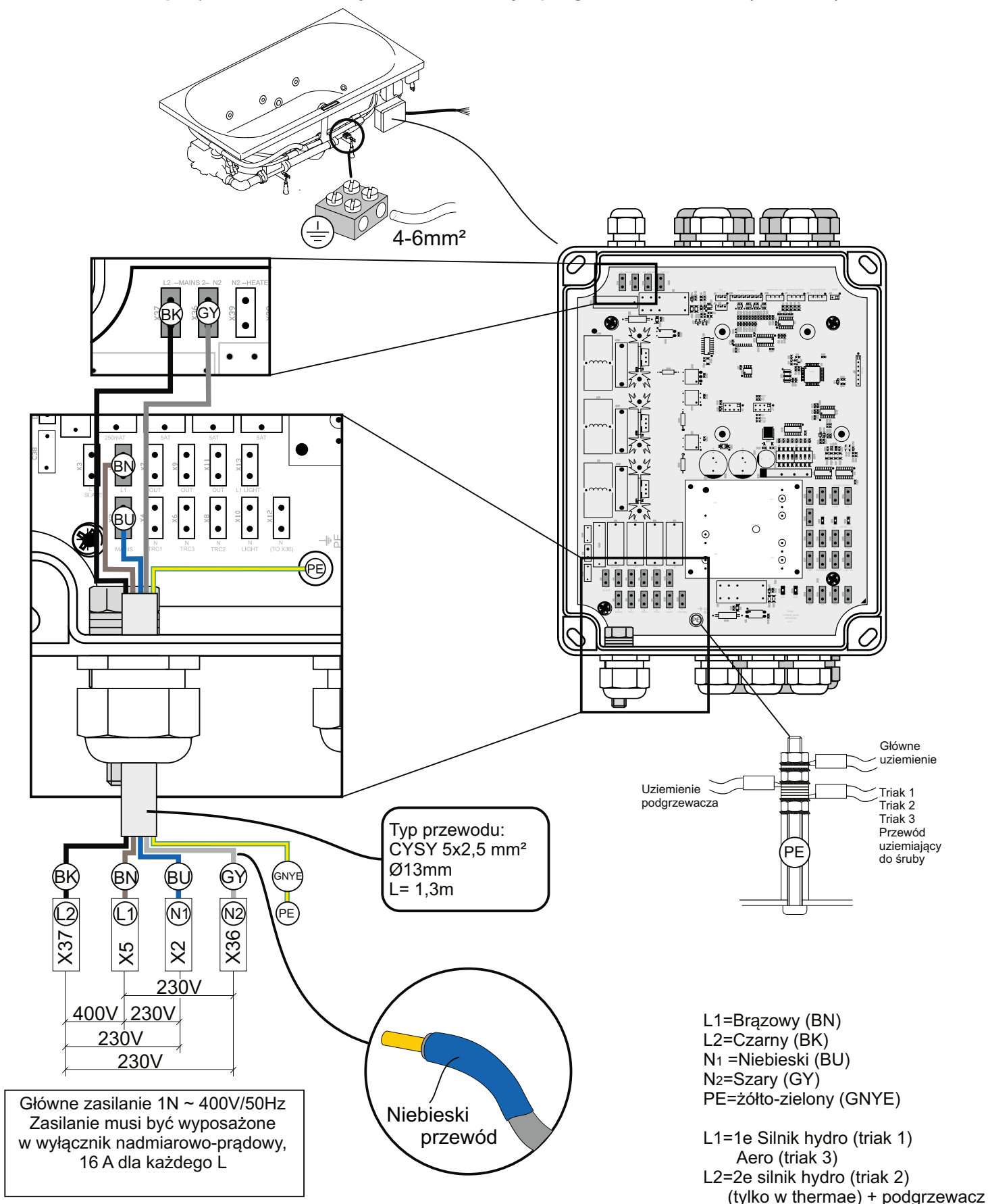
Wszystkie umowy naszej firmy podlegają ogólnym warunkom dostaw i płatności, spisanych w sądzie w Bredzie 5 stycznia 1994 pod numerem 3/94.

## 9.0 Warunki gwarancyjne

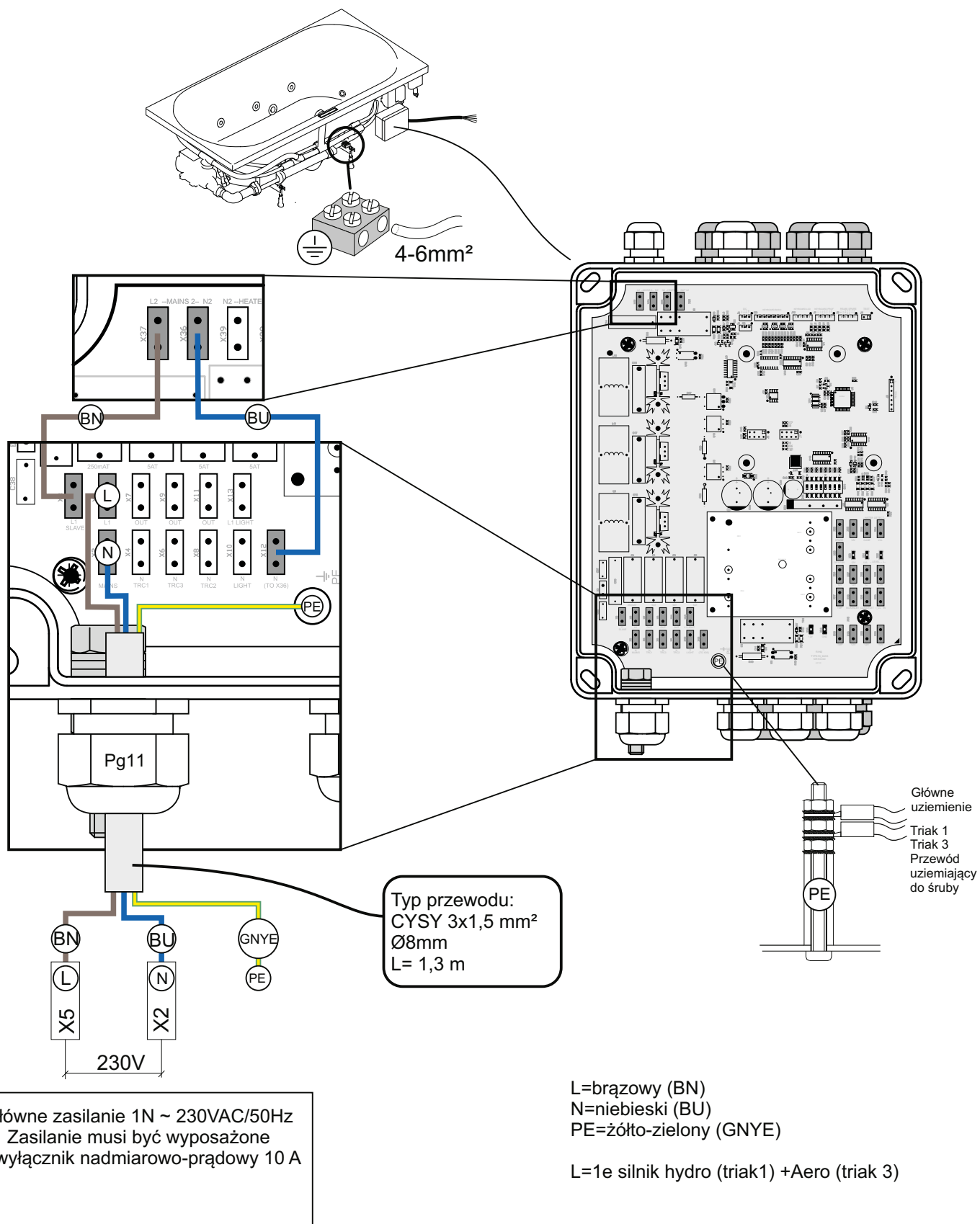
1. Gwarancja obejmuje wszelkie wady fabryczne lub niesprawne działanie w okresie gwarancyjnym wynikłe z winy producenta i zapewnia dokonanie bezpłatnej naprawy lub wymiany części, a w przypadku niemożności dokonania naprawy – wymianę całego urządzenia.
  2. Zewnętrzne powierzchnie wyrobu winny być przez Kupującego sprawdzone w miejscu dokonywania zakupu również wtedy, jeśli są oryginalnie zapakowane. Późniejsze reklamacje uszkodzeń zewnętrznych powierzchni, zgłoszone po odebraniu lub zamontowaniu towaru, nie będą uznawane.
  3. Reklamacje należy zgłaszać bezpośrednio w miejscu zakupu produktu. Podstawą do złożenia reklamacji jest przedłożenie dowodu zakupu przez zgłaszającego oraz Karty Gwarancyjnej.
  4. Okres gwarancji wynosi 2 lata\* i zaczyna biec od daty zakupu towaru przez Użytkownika końcowego. W przypadku udokumentowanego montażu wanny z hydromasażem przez firmę lub osobę posiadającą certyfikat RIHO gwarancja zostaje przedłużona do 4 lat\*). Wydłużenie okresu gwarancji będzie ważne tylko wtedy, jeśli Użytkownik posiada dodatkowy załącznik do Karty Gwarancyjnej w postaci „Protokołu z montażu i uruchomienia wanny”, a podłączenie wanny do instalacji elektrycznej zostanie odpowiednio potwierdzone w Karcie Gwarancyjnej (data, podpis, pieczęć).
  5. Gwarancja dotyczy tylko towarów zarejestrowanych lub oznaczonych przez firmę RIHO.
  6. Produkt zgłoszony do reklamacji musi być czysty i odpowiadać podstawowym wymaganiom higienicznym.
  7. Dostarczane przez nas towary, w których wystąpiły wady wynikające z nieprawidłowego wykonania, niepoprawnego działania i/lub wadliwych materiałów, naprawiamy nieodpłatnie na miejscu u klienta w terminie ustalonym telefonicznie lub w inny sposób, jeżeli nie postanowiono inaczej.
  8. Naprawy gwarancyjne wykonywane są w ciągu 14 dni od momentu pisemnego zgłoszenia reklamacji (w formie protokołu) producentowi. Jeżeli usunięcie usterki wymaga więcej czasu, np. na sprowadzenie części lub podzespołów, Użytkownik zostanie o tym poinformowany oraz o przewidywanym terminie załatwienia reklamacji.
  9. Okres gwarancji na wymienione lub naprawione części lub podzespoły wynosi 1 rok od dnia naprawy. W przypadku gdyby gwarancja ta kończyła się przed terminem ogólnej gwarancji dotyczącej całego urządzenia, obowiązuje okres gwarancji podany w pkt. 4.
  10. Decyzję o sposobie naprawy podejmuje wyłącznie serwisant firmy RIHO.
  11. W przypadku wymiany podzespołów lub kompletnych towarów w ramach gwarancji, wymienione podzespoły lub kompletne towary stają się naszą własnością.
  12. Gwarancja nie obowiązuje w przypadku:
    - stwierdzenia braku poprawnie wypełnionej Karty Gwarancyjnej,
    - stwierdzenia korekt danych w Karcie Gwarancyjnej dokonanych przez osoby nieuprawnione,
    - zniszczenia lub uszkodzenia urządzenia spowodowanego siłą wyższą,
    - zniszczenia lub uszkodzenia urządzenia w sposób mechaniczny lub termiczny,
    - zniszczenia lub uszkodzenia urządzenia w wyniku nieprzestrzegania zasad eksploatacji oraz montażu podanych w Instrukcji Obsługi i Montażu,
    - zniszczenia lub uszkodzenia urządzenia z powodu przepięć lub spadku napięcia w sieci elektroenergetycznej,
    - stwierdzenia samodzielnych nieautoryzowanych napraw i przeróbek lub zastosowania nieoryginalnych części,
    - zabudowy wanny w sposób uniemożliwiający wentylację oraz swobodny dostęp do urządzeń zainstalowanych pod wanną,
    - montażu na wannie innych urządzeń (za wyjątkiem baterii nawannowych i parawanów w miejscach do tego przeznaczonych),
    - zużycia towaru wynikającego z normalnej jego eksploatacji,
    - uszkodzenia produktu wynikłego na skutek osadzania się kamienia oraz stosowania środków czyszczących i konserwujących o właściwościach ściernych lub szkodliwym składzie,
    - gwarancją nie są ponadto objęte materiały eksploatacyjne.
  13. Nie zwracamy kosztów związanych z wymianą uszkodzonych płytek czy innych materiałów zabudowy w sytuacjach, gdy wykonanie naprawy gwarancyjnej powoduje uzasadnioną konieczność naruszenia tejże zabudowy. Nie ponosimy żadnej odpowiedzialności za jakiegokolwiek inne szkody wynikowe poniesione przez klienta.
  14. Nie wydaje się kopii Karty Gwarancyjnej. Karta Gwarancyjna jest nieważna bez dowodu zakupu.
  15. Gwarancja jest ważna tylko na terytorium Rzeczypospolitej Polskiej.
  16. W przypadku niesłusznego zgłoszenia reklamacyjnego, nie znajdującego uzasadnienia w rzeczywistych wadach bądź usterkach produktu, a wynikających z braku znajomości zasad Instrukcji Obsługi i Montażu lub Karty Gwarancyjnej, koszty dojazdu serwisanta ponosi Użytkownik.
  17. Dostarczane przez nas towary są zgodne z wymaganiami określonymi przez polskie przepisy prawa oraz dyrektywy Wspólnoty Europejskiej.
  18. Gwarancja udzielana na sprzedawany produkt nie wyłącza, nie ogranicza i nie zawiesza uprawnień kupującego wynikających z przepisów o rękojmi za wady rzeczy sprzedanej.
  19. W sprawach nie uregulowanych niniejszą Kartą Gwarancyjną zastosowanie mają przepisy Kodeksu Cywilnego.
- \*) Nie dotyczy wanien z hydromasażem z ekspozycji.**

## 10.0 Dane techniczne

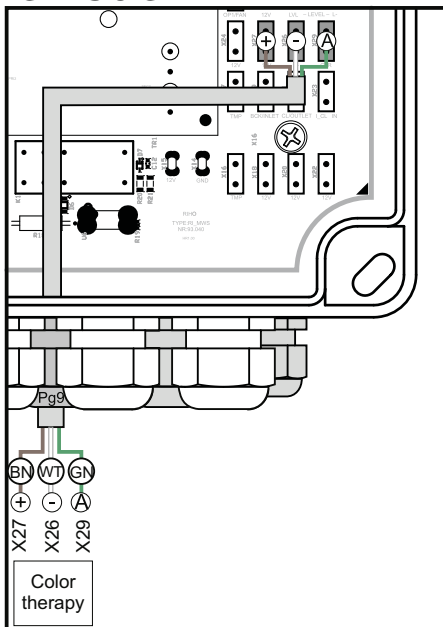
- 10.1 Główne połączenia zasilania: System 3 - silnikowy z podgrzewaniem lub bez (Thermae Line)  
 Główne połączenia zasilania: System 2 - silnikowy z podgrzewaniem + TLCD (Riho Line)



10.2 Główne połączenie zasilania: System 2 - silnikowy bez podgrzewania + TLCD (Riho Line)  
 Główne połączenie zasilania: System 1 - silnikowy bez podgrzewania + TLCD (Riho Line)

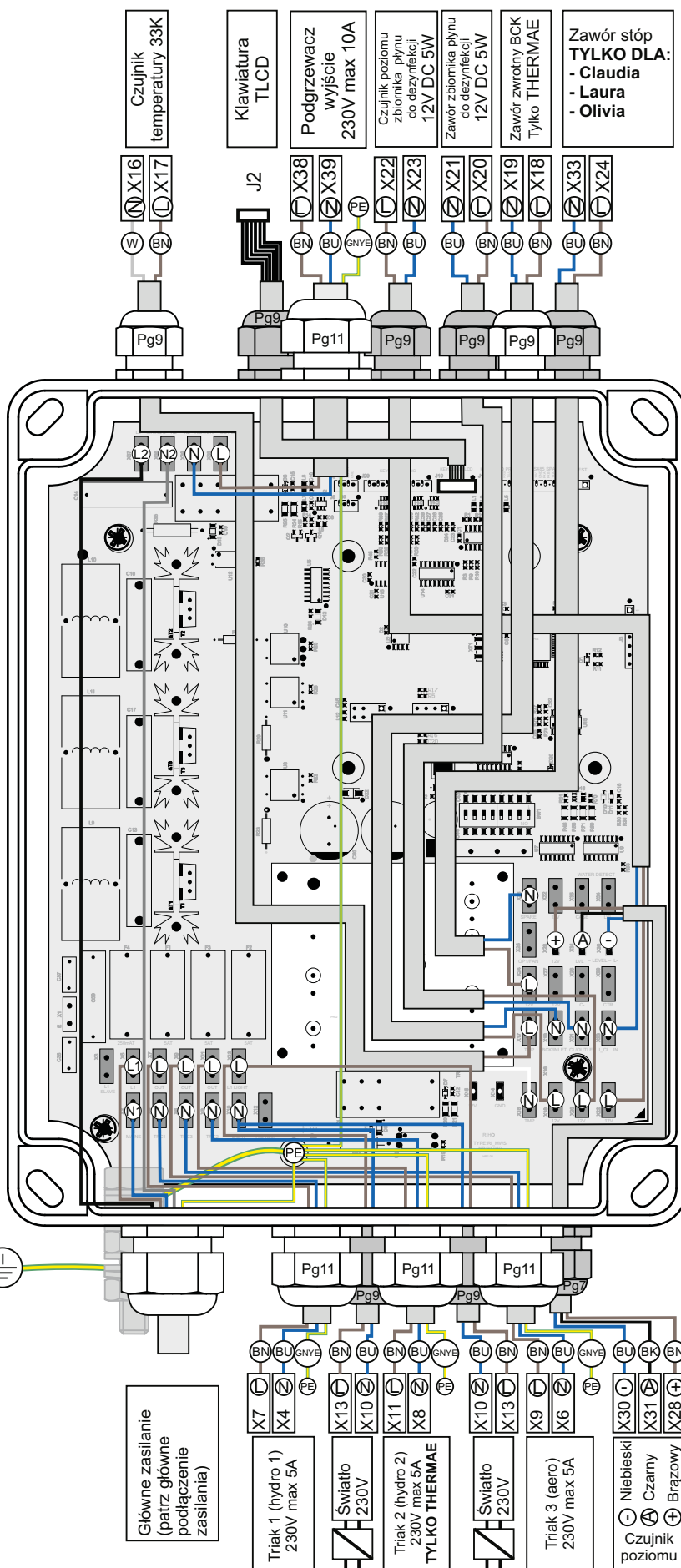
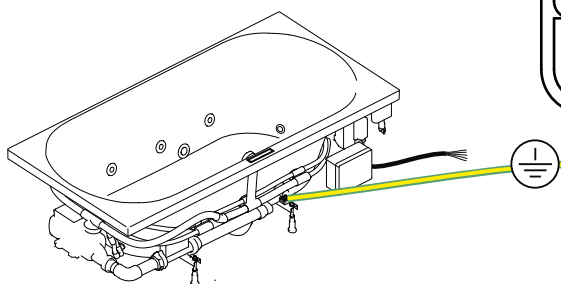


### OPCJONALNIE



L=brązowy (BN)  
N=niebieski (BU)  
PE=żółto-zielony (GNYE)

L1=brązowy (BN)  
L2=czarny (BK)



## 10.4 Mikroprzełączniki

Istnieje kilka mikro-przełączników na płycie głównej.

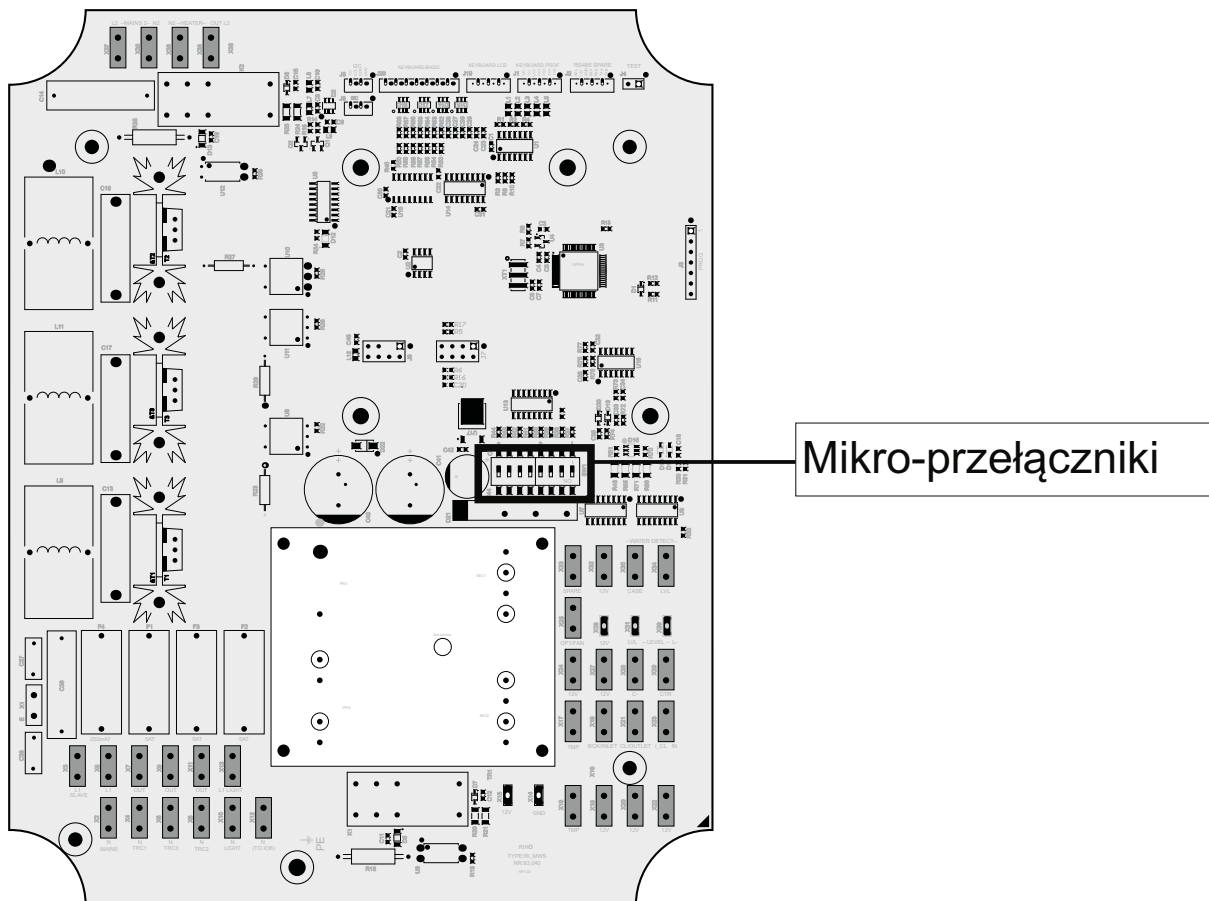
Mikro-przełącznik 1,2,3 i 4, wszystkie muszą być w pozycji "ON", LCD / wersja Thermea.

|                     |  |
|---------------------|--|
| Mikro-przełącznik 1 | WŁ. =System silników (hydro + aero system).<br>WYŁ. =System silników (hydro lub aero system).  |
| Mikro-przełącznik 2 | WŁ. =System Aero włączony.<br>WYŁ. =w przypadku systemu z pojedynczym silnikiem.   |
| Mikro-przełącznik 3 | WŁ. =Automatyczna funkcja osuszania powietrzem włączona (tylko system aero).<br>WYŁ. =Automatyczna funkcja osuszania powietrzem wyłączona (tylko system aero). |
| Mikro-przełącznik 4 | WYŁ. =zapasowy   |

## 10.5 Kody błędów

|                 |   |
|-----------------|---|
| <b>Error1:</b>  | Błąd komunikacji.   |
| Rozwiązanie:    | Sprawdź czy klawiatura jest podłączona.                           |
| <b>Error2:</b>  | Błąd wykrycia pierwszego obwodu.                                  |
| Rozwiązanie:    | Wymienić płytę główną. (RI_MWS)                                   |
| <b>Error4:</b>  | Błędy wykrycia drugiego obwodu.                                   |
| Rozwiązanie:    | Druga faza nie jest podłączona lub faza pierwsza nie ma obejścia. |
| <b>Error8:</b>  | Błąd rejestru.  |
| Rozwiązanie:    | Włożyć zwórkę do radia jeśli jest nie podłączona.                 |
| <b>Error12:</b> | Przywrócić ustawienia domyślne.                                   |
| Rozwiązanie:    | Zrestartować system.  |

Możliwe są kombinacje błędów, dlatego komunikaty błędów będą się sumować. Np. Error20 jest sumą błędów: Error12+Error8.











## RIHO hidromasszázsok beszerelési és üzemeltetési útmutatója

| Tartalom | Oldal  |     |
|----------|--|-----|
| 1.0      | RIHO hidromasszázsok beszerelése   | .2  |
| 1.1      | Fürdőszobákra vonatkozó biztonsági előírások   | .2  |
| 1.2      | A hidromasszázsok beszerelése  | .3  |
| 1.3      | Szállítás  | .3  |
| 1.4      | Beszerelés előtti tennivalók   | .3  |
| 1.5      | A fürdőszoba beszerelése   | .4  |
| 1.5.1    | Szellőzőrács   | .7  |
| 1.5.2    | Szerelőablak(ok)   | .7  |
| 1.5.3    | Panelek  | .7  |
| 1.5.4    | Hideg és meleg vizes csatlakozás   | .8  |
| 1.5.5    | Vízvezető cső  | .8  |
| 1.5.6    | Villamos bekötés   | .8  |
| 1.5.7    | Potenciálkiegyenlítés  | .8  |
| 2.0      | RIHO akril hidromasszázsok   | .9  |
| 3.0      | Karbantartás   | .9  |
| 4.0      | Vezérlőegység  | .10 |
| 4.1      | Alapfunkciók   | .11 |
| 4.1.1    | Menüsáv  | .12 |
| 4.1.2    | Fény- vagy színterápia   | .13 |
| 4.1.3    | Melegítés opció  | .14 |
| 4.1.4    | Kádtisztítás funkció   | .14 |
| 4.1.5    | Leeresztés funkció   | .15 |
| 4.1.6    | Zene opció   | .15 |
| 4.1.7    | Hydro rendszer   | .16 |
| 4.1.8    | Aero rendszer  | .17 |
| 4.1.9    | Lüktetés   | .17 |
| 4.2      | Felhasználói beállítások   | .17 |
| 4.2.1    | „Standard” felhasználói beállítások  | .17 |
| 4.2.2    | „Személyes” felhasználói beállítások   | .18 |
| 5.0      | Hidromasszázs fűvókák  | .20 |
| 5.1      | Aero-fűvókák   | .20 |
| 5.2      | Hydro-fűvókák  | .20 |
| 5.2.1    | Hydro hát- és oldalfűvókák   | .20 |
| 5.2.2    | Hydro Super fűvókák  | .20 |
| 5.2.3    | Thermae SPA forgó fűvókák  | .20 |
| 5.2.4    | Thermae SPA fűvókák  | .20 |
| 6.0      | Védelmi rendszer   | .21 |
| 6.1      | A fürdővíz normál hőmérséklete   | .21 |
| 6.2      | Fertőtlenítés és tisztítás   | .21 |
| 6.3      | Tanácsok a felhasználóknak   | .22 |
| 7.0      | Javító karbantartás  | .22 |
| 8.0      | Szervizkérelmi űrlap   | .23 |
| 9.0      | Garanciafeltételek   | .25 |
| 10.0     | Műszaki adatok   | .26 |
| 10.1     | 3 motoros rendszer hálózati bekötése fűtőberendezéssel vagy anélkül (Thermae)              | .26 |
| 10.2     | 2 motoros rendszer hálózati bekötése fűtőberendezéssel+TLCD kijelzővel (Riho termékcsalád) | .26 |
| 10.2     | Fő áramcsatlakozók, 2-motoros rendszer fűtő + TLCD nélkül (Riho Line)                      | .26 |
| 10.2     | Fő áramcsatlakozók, 1-motoros rendszer fűtő + TLCD nélkül (Riho Line)                      | .26 |
| 10.3     | Hidromasszázs bekötés  | .28 |
| 10.4     | Merülő kapcsolók   | .29 |
| 10.5     | Hibakódok  | .29 |

## 1.0 RIHO hidromasszázs kádak beszerelése

A hidromasszázs kádak teljes mértékben megfelelnek az érvényes EN és nemzeti irányelveknek.

### FIGYELEM:

- a telepítést szakképzett szerelő végezze
- A hidromasszázs összeállítását és telepítését az ebben a kézikönyvben leírt útmutatás szerint kell végezni valamint a kiválasztott kádhoz tartozó rajzok szerint, amelyeken a kád méretei részletesen megtalálhatók; a kád lábak elhelyezkedése és az egyéb csatlakozó berendezések minden kádra vonatkozóan egyediek és ezek ellenőrzése szükséges a kiszállított kádon
- a telepítő felelős a szakipari, elektromos és vízvezeték-szerelési előkészítő munkák megfelelő elvégzésének ellenőrzéséért
- ha nem a gyártó által ajánlott tisztítószeret használják, az a fürdőkád és/vagy a hidromasszázs károsodását okozhatja
- rendszeresen el kell végezni az RCD eszközök vizsgálatát és nullázását (ahol alkalmazható)
- a berendezést 8 éves vagy 8 éven felüli gyermekek és korlátozott fizikai, érzékszervi vagy mentális képességekkel rendelkező személyek, illetve kellő tapasztalattal és a berendezésre vonatkozó ismeretekkel nem rendelkező személyek is használhatják, ha felügyelet alatt tartózkodnak, vagy ha kaptak útmutatást a berendezés biztonságos használatáról és megértették a berendezés használatával járó esetleges veszélyeket
- gyermekek nem játszhatnak a berendezéssel!
- A berendezés tisztítását és karbantartását gyermekek nem végezhetik felügyelet nélkül!
- Az elhelyezés tengerszint feletti magassága: maximum 2000m
- Ha a fő hálózati csatlakozó megsérül, vagy a berendezés meghibásodik, vagy nem megfelelően működik (pl.: fűvóka, motor, nedvesség került a világításba, stb.) kapcsolja ki a masszázsfunkciót és vegye fel a kapcsolatot a RIHO szervizzel
- A feszültség alatt álló részeket – kivéve a 12 V alatti, biztonságos, rendkívül alacsony feszültséggel működő alkatrészeket – a kádban lévő személyek nem érhetik el
- Az elektromos alkatrészeket tartalmazó részeket – kivéve a távvezérlőket – olyan helyen kell tárolni, vagy olyan helyre kell felszerelni, ahonnan nem eshetnek a kádba.

A hidromasszázs beállítását (javítását) csak olyan szerelő végezheti, aki igazolni tudja a megfelelő hatóságnak, hogy rendelkezik a nemzeti szabályozások biztonsági (vagyis elektromos és vízszolgáltatás/szennyvízkezelés) követelményei alkalmazásának ismeretével és járatos azokban.

### Működtetés előtt a következő üzembe helyezési tesztet kell elvégezni:

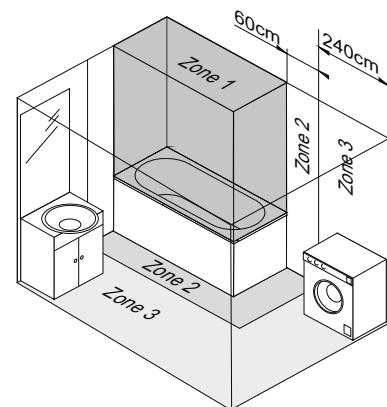
A beszerelés után ellenőrizze a fürdőkád tisztaságát. Töltse fel (40±5) °C hőmérsékletű vízzel a legmagasabb fűvóka fölötti szintre lehetővé téve a rendszer működtetését. Kapcsolja be a rendszert, és működtesse legalább 10 percig. Ha az egység változó sebességű motorral rendelkezik, a teszt folyamán legalább egyszer futtassa le a minimum/maximum ciklust. Leeresztés nélkül kapcsolja ki a hidromasszázs rendszert, és legalább 10 perces várakozási idő után ellenőrizze az összes vezeték, illesztés és csatlakozás szivárgásmentességét.

Miután a szükséges beállításokkal, illetve esetleges hibás elemek cseréjével biztosította a berendezés üzemkész állapotát, ismételje meg az eljárást..

A hidromasszázs telepítője és első tulajdonosa köteles a felhasználási és karbantartási útmutatót az őket követő tulajdonosok és felhasználók rendelkezésére bocsátani.

### 1.1 Fürdőszobákra vonatkozó biztonsági előírások

Az elektromos aljzatokat, lámpákat, kapcsolókat és egyéb villamos eszközöket az adott országban érvényes jogszabályokban és szabványokban meghatározott veszélyzónákon kívül kell felszerelni. Továbbá tilos bármilyen elektromos eszközt elhelyezni a kádtól 60 cm-en belül oldalirányban, és kevesebb mint 225 cm-rel felette (1. ábra). A kapcsolót és egyéb elektromos eszközöket úgy kell telepíteni, hogy a kádat használó személy ne érhesse el őket.



1. ábra: Veszélyzónák

### A GYÁRTÓ MENTESÜL MINDEN FELELŐSSÉG ALÓL A KÖVETKEZŐ ESETEKBE:

- ha figyelmen kívül hagyják a fürdőszobai földelésre, potenciálkiegyenlítésre és elektromos telepítésre vonatkozó, adott országban érvényes előírásokat és szabványokat;
- ha nem tartják be az adott országban érvényes törvények és szabványok fürdőszoba-biztonságra vonatkozó előírásait; vagy
- ha nem a jelen útmutatóban leírtak szerint járnak el.

A terméket a gyári ellenőrzés után szétszerelik, hogy egyszerűbb legyen a szállítása, és be lehessen vinni a rendeltetési helyéül szolgáló helyiségbe. Ajánlott a kád minden komponensét ellenőrizni a beszerelés előtt.

A szerelés után reklamált sérülésekre a garancia nem vonatkozik.

## 1.2 A hidromasszázs-kád beszerelése

Valamennyi Riho hidromasszázs-kád akrilból készül (lásd: akril fürdőkádak); felszerelését igényei szerint a vásárló választhatja meg.

A Riho árlistáján az összes opció részletes adatai megtalálhatók.

## 1.3 Szállítás

A hidromasszázs-rendszerek standard szállítása teljesen összeállítva és becsomagolva történik, a működéspróba elvégzése után.

Valamennyi hidromasszázs-kád rugalmas PU túlfolyószerelvénnyel rendelkezik, melyet bizonyos esetekben csak a szállítás után lehet felszerelni.

**FIGYELEM! Beszerelés előtt ellenőrizze a kádat, hogy nem található-e rajta anyag- és/vagy gyártási hiba. Ehhez távolítsa el a kartonpapír csomagolást. A szerelés közbeni sérülések elkerülése érdekében a védőfóliát csak az utolsó pillanatban távolítsa el. Beszerelés után a Riho csupán a rejtett anyaghibákra adhat garanciát. Nézze meg, nincs-e a fólián karcolás vagy egyéb sérülés. Ha sérülést talál rajta, vizsgálja meg magát a kádat, hogy nem sérült-e. Ennek érdekében csak a szükséges mértékben távolítsa el a fóliát, hogy az a szerelés alatt a lehető legjobban védje a kádat. Ha bizonytalan, forduljon szakemberhez.**

**FIGYELMEZTETÉS! Ügyeljen arra, hogy a krómozott alkatrészeket ne érhesse malter, fugázó massa vagy csemperagasztó, vagy az ezek eltávolítására használt mosóvíz, mert a bennük található vegyi anyagok a krómozott felületeket megtámadhatják.**

## 1.4 Előkészületek a kád beüzemelése előtt

A masszázskádat beszerelő személynek többek között az alábbi eszközök rendelkezésre állásáról kell meggyőződni:

- A Hydro vagy Aero rendszerhez minimum 100cm<sup>2</sup>-es, és a Hydro/Aero kombinációhoz minimum 200 cm<sup>2</sup>-es szellőzőrács szükséges a motor(ok)hoz.
- A természetes szellőzéshez egy második szellőzőrács szükséges (lehetőség szerinti méretben, a kádtól olyan messzire elhelyezve, amennyire csak lehetséges).
- Minimum 40 x 50cm-es karbantartó nyílás (legalább a motorokhoz való hozzáférésnek biztosítottak kell lennie). A RIHO azt tanácsolja, hogy a karbantartó nyílás a túlfolyó nyílás mellett helyezkedjen el. A karbantartó nyílás(ok) előtt 50 cm-es helyet kell hagyni, hogy a karbantartó mérnök hozzáférjen a nyílás(ok)hoz – lásd 5. kép.
- Meleg- és hidegvíz-ellátás.
- Lefolyó
- Elektromos csatlakozó – két 230V/50Hz-es csatlakozó vagy egy 400V/50Hz-es csatlakozó, vagy egy 230V/50Hz-es csatlakozó az Ön lehetőségeitől függően. Lásd az 1.5.6. fejezetet.
- 6 mm<sup>2</sup>-es egyenpotenciálra hozó földelő csatlakozó a medencét rögzítő kerethez – lásd az 1.5.6. fejezetet
- Leválasztó kapcsolót a rögzített vezetékekben biztosítunk (pl. állapotjelzővel ellátott kapcsoló)
- Cseppálló keret a medence körül.

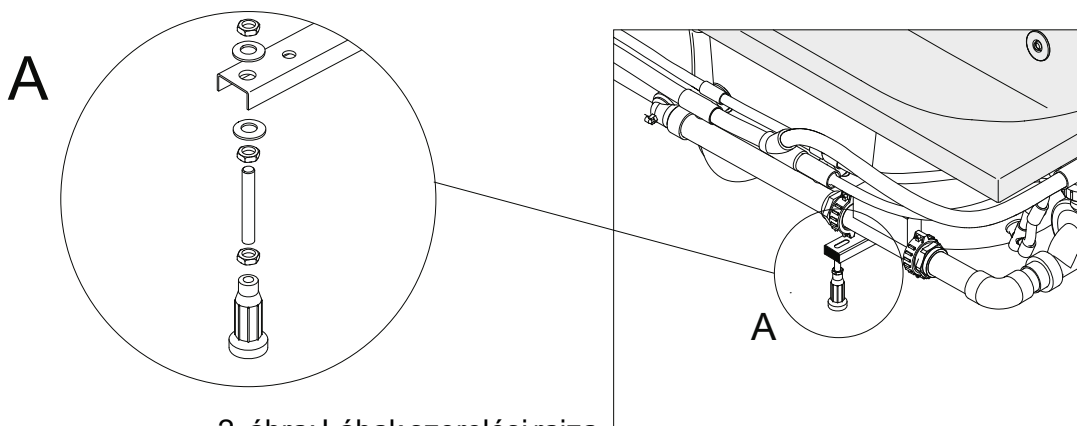
A fürdőkád beszerelése előtt a szerelő szenteljen fokozott figyelmet a következő pontoknak:

- A szerelés megkezdése előtt ellenőrizze, hogy nincs-e hiba a kádon és a hidromasszázs-berendezésen. A szerelés után talált hibák esetében nem áll módunkban megtéríteni a szétszerelés költségeit. Beszerelés után a Riho csupán a rejtett hibákra adhat garanciát.
  - Szállításkor és szerelés közben nem szabad a kádat a csöveknél, tömlőknél vagy fűvókáknál megfogni.
  - Beszerelés előtt ellenőrizni kell a hidromasszázs-berendezés tömítettségét.
  - A hidromasszázs-berendezés ne érintkezzen a fallal, hogy a motor elkerülhetetlen rezgései ne továbbíthatódnak. A kád pereme és a falak között ajánljuk megfelelő szigetelőszalag használatát, a zaj csökkentése végett.
  - Műanyag panelek szerelése esetén ügyeljen a panelek magasságára a kád alsó pereméhez képest. A panelek legalább 5 mm-es magasságban kell lennie a padlótól, hogy ne gátolja a szellőzést.
- Ha bizonytalan, forduljon szakemberhez.

**FIGYELMEZTETÉS! A paneleket úgy kell felszerelni, hogy a 3. zónára vonatkozó kritériumnak eleget tegyen – lásd az 1.1 fejezetet – vagyis a kád alatti részek megfelelő szerszám nélkül ne legyenek elérhetők!**

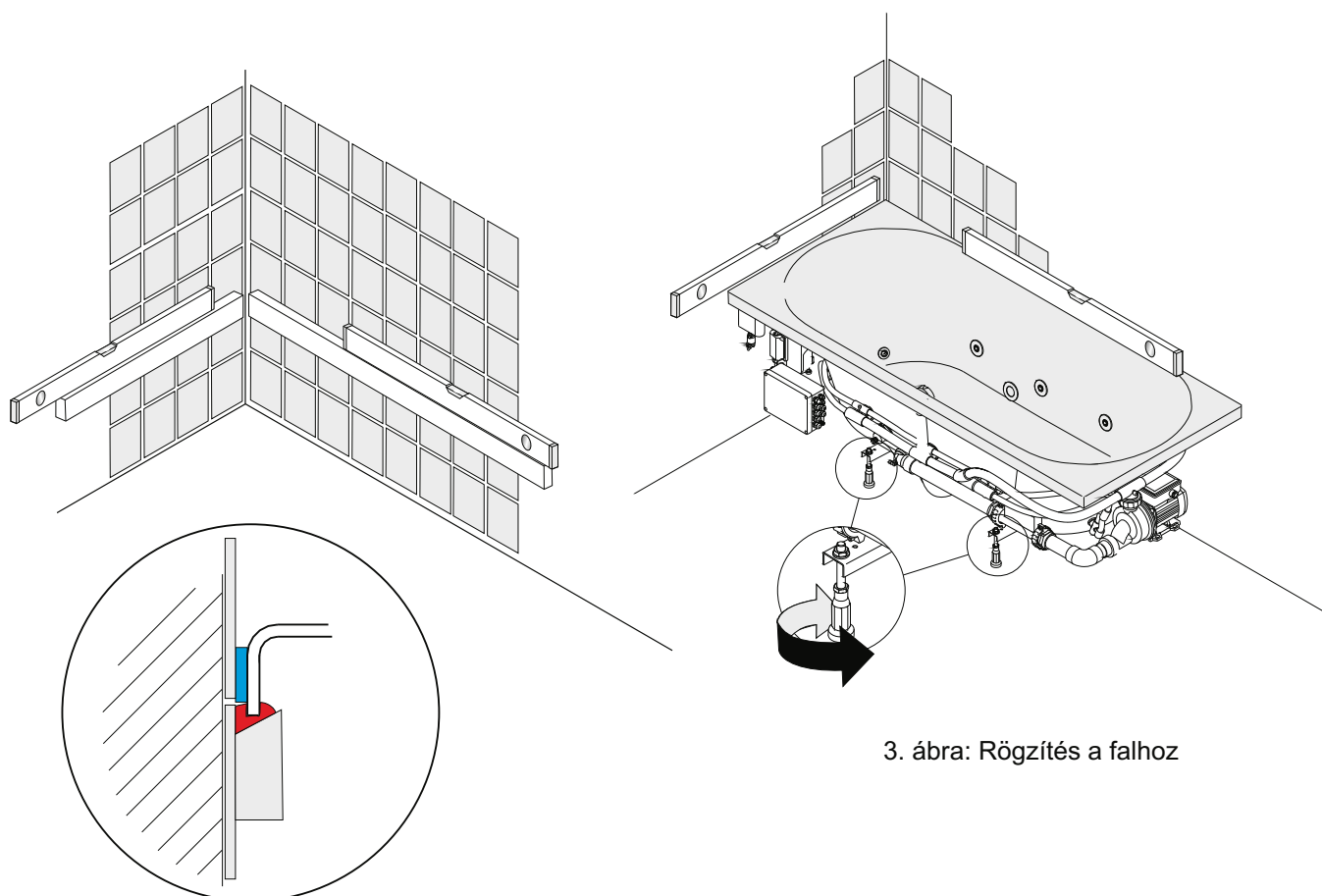
## 1.5 A fürdőkád beszerelése:

- A beépítés során kartonpapírral, légpárnás fóliával stb. óvja a kád felületét.
- A kádhoz tartozik egy 4 vagy több állítható lábbal ellátott fém tartókeret. Az állítható lábak a csomagolási módtól függően külön szerezhetők be. A lábakat szükség esetén fel kell szerelni (2. ábra: Lábak szerelési rajza). Úgy állítsa be a lábakat, hogy a kád szintezése és magassága a megfelelő legyen, és az ellenanyák megszorításáról se feledkezzen meg. Minden lábnak stabilan kell állnia a padlón.

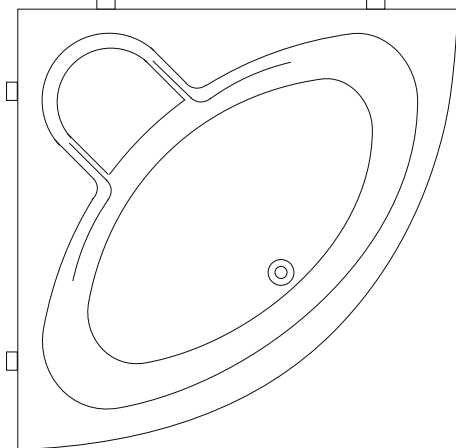
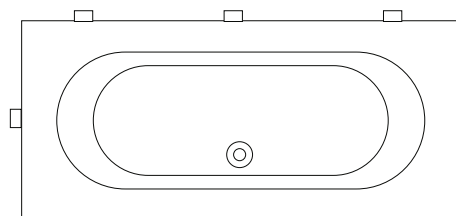
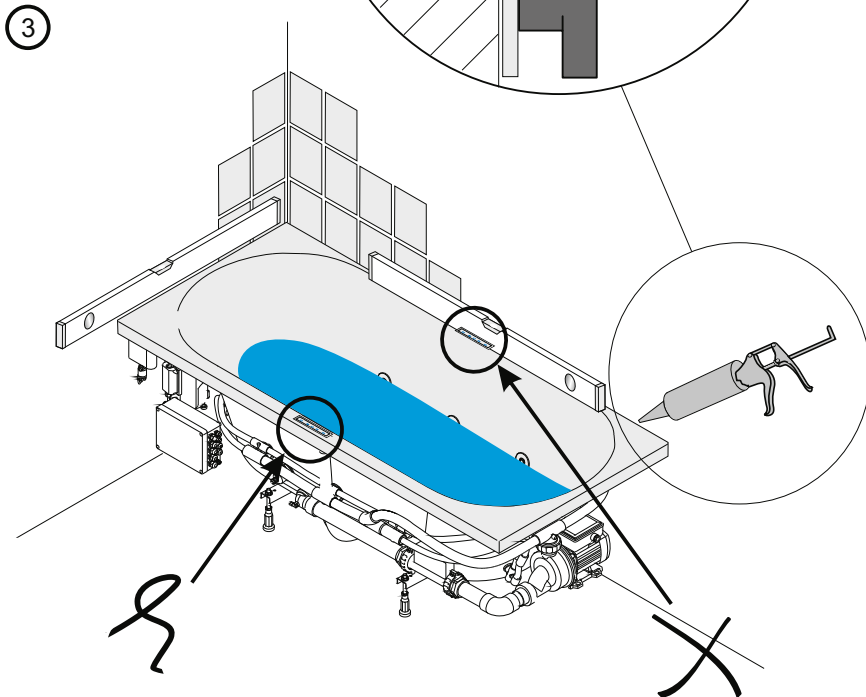
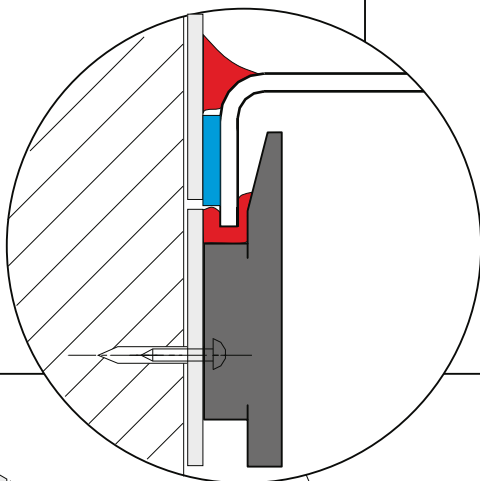
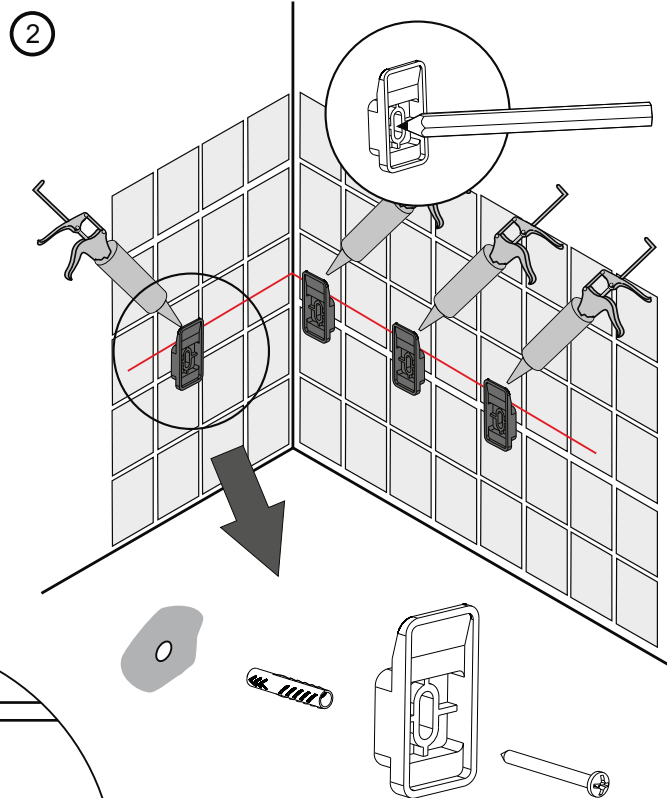
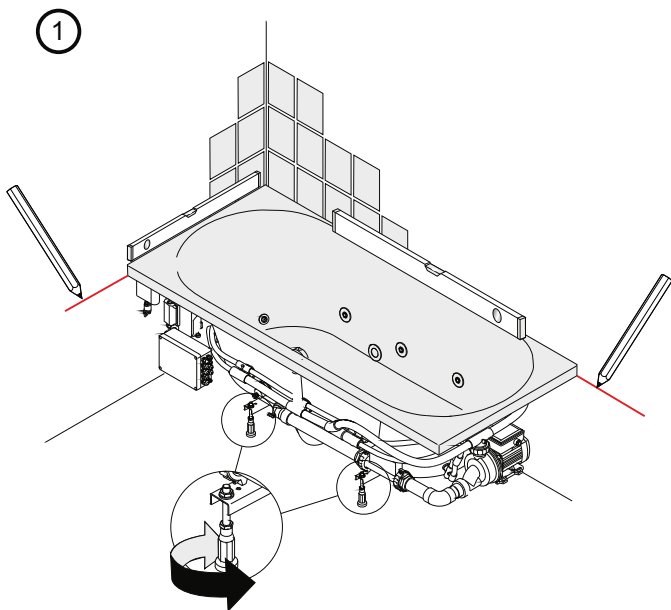


2. ábra: Lábak szerelési rajza

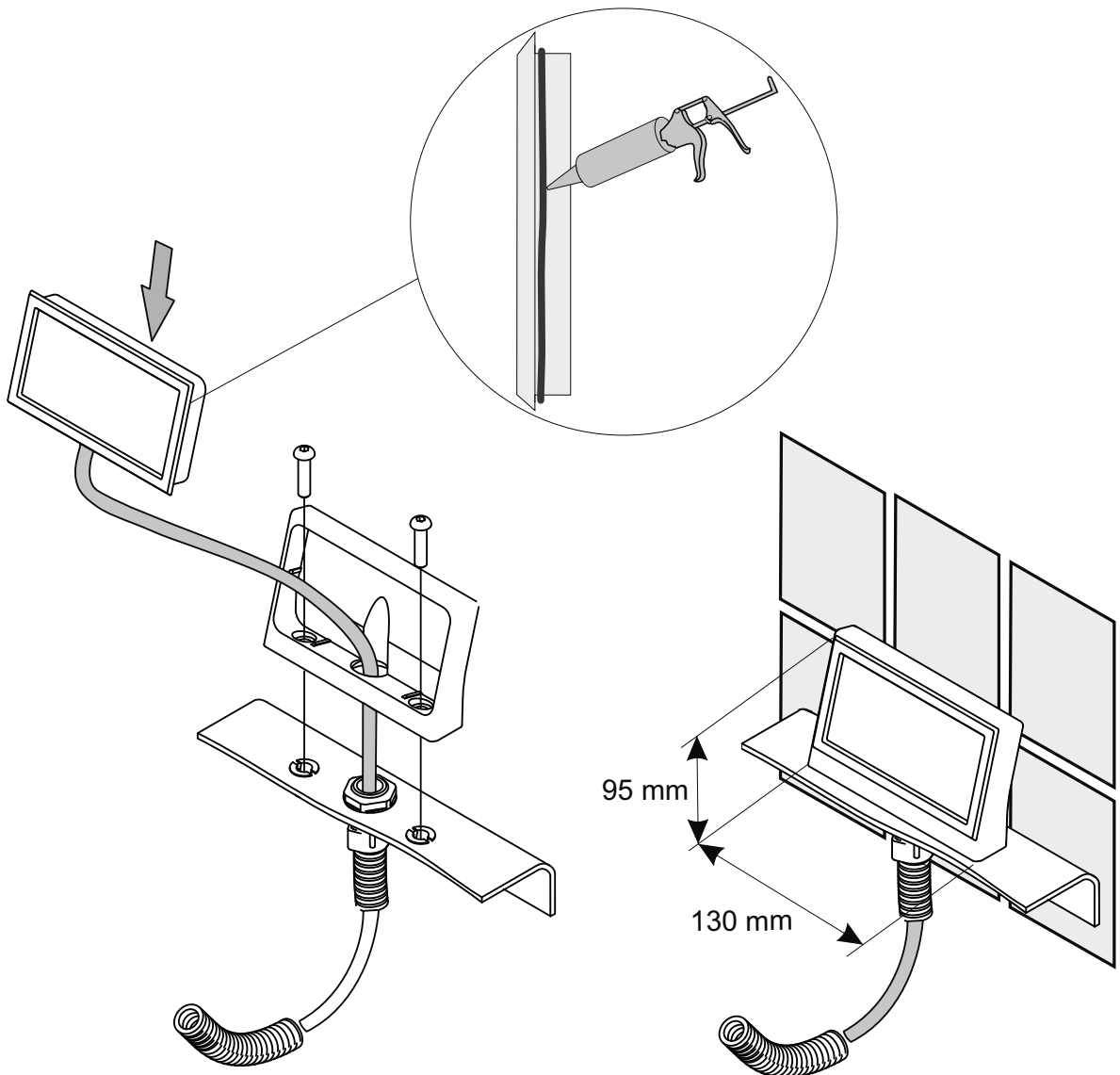
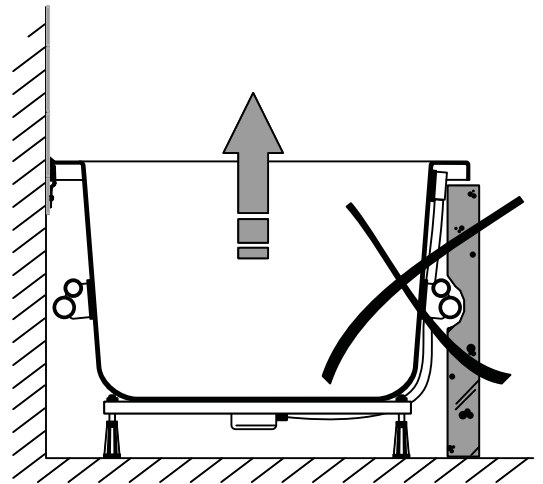
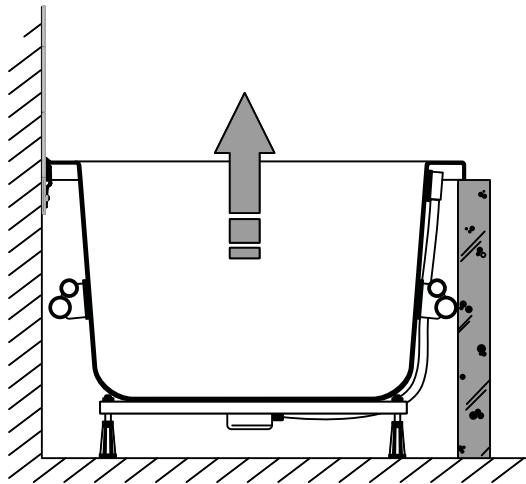
- Ha szükséges, szerelje fel a kádra a túlfolyószerelvényt. Ellenőrizze, hogy az összes komponens beszerelése a gyártó által mellékelte szerelési követelményeknek megfelelően történt-e.
- A kád faléc segítségével rögzíthető a falhoz (3. ábra: Rögzítés a falhoz), de erre a célra megfelelnek a mellékelt kapcsok is. Ezeket a következő oldalon bemutatott módon kell a falra erősíteni. Ezzel a módszerrel a kád csempével burkolt falhoz illeszthető. Nem tanácsos úgy elhelyezni a csempéket, hogy peremük a kádra nyúljon, mivel ez megnehezítheti a hozzáférést a berendezés mechanikus és elektromos komponenseihez.
- Megfelelően szintezze ki a kádat.
- Csatlakoztassa a kádat a lefolyócsőre.



3. ábra: Rögzítés a falhoz



④



HU



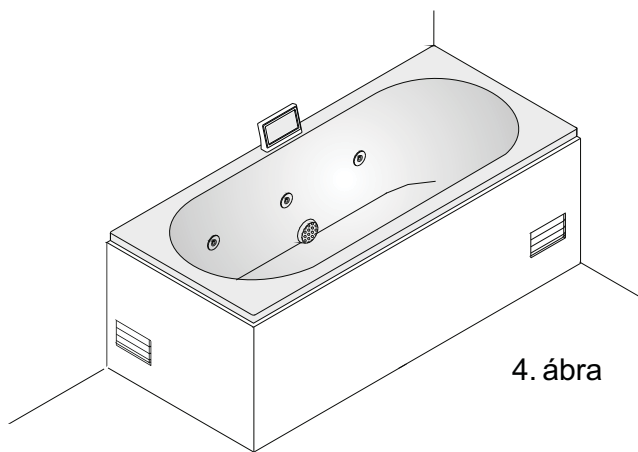
- Töltse meg a kádat félig vízzel, és ellenőrizze, hogy továbbra is vízszintesen áll-e. Ez rendkívül fontos. Szükség esetén korrigálja a lábak beállítását. Ellenőrizze, nem szivárog-e a víz a lefolyócső csatlakoztatásánál, majd töltse meg a kádat a túlfolyónyílásig. Hagyja a vizet rövid ideig túlfolyni, és ellenőrizze, jól van-e tömítve a túlfolyócső, és hogy megfelelően elvezeti-e a vizet.
- A kád nyitott oldalai műanyag panelekkel vagy csempeburkolatú fallal zárhatók le. Ez a teljes perem mentén vagy csak a kívánt részekben egyaránt lehetséges.
- A kád csatlakozásainak tömítéséhez csakis csővezetékekhez készült savmentes szilikon tömítőanyag használható.
- A kád többféle módon helyezhető el:
  - Csempével burkolt fal mellé. Használjon szilikon tömítőanyagot a perem körül a kád esetleges mozgásának kompenzálása érdekében. A kád peremére ható torziós erők elnyeléséhez 4-5 mm-es hézag szükséges.
  - Ha műanyag panel helyett fallal zárja le a kád nyitott oldalait, annak teteje vagy a csempesor és a kád peremének alja között 4-5 mm-es illesztési hézagot kell hagyni.
  - Ezt ugyancsak tömítőanyaggal kell kitölteni.

**A szilikon tömítőanyag jó vízszigetelő csatlakozást biztosít, és lehetővé teszi a kád kismértékű tágulását. A tömítési eljárás elkezdése előtt ezért meg kell tölteni a kádat vízzel egészen a túlfolyónyílásig, és meg kell bizonyosodni róla, hogy a kád mindegyik lába stabilan áll a padlón. Ha bizonytalan, forduljon szakemberhez.**

### 1.5.1 Szellőzőrács

A motor(ok) optimális működésének biztosítása érdekében telepítsen szellőzőrácsot a kád szélére vagy a falba a kád alatt. Fröccsenésbiztos rácsot használjon, s azt úgy helyezze el, hogy az esetleges fröccsenő víz ne juthasson a kád alá. A rács hasznos szellőzőfelülete legalább 100 cm<sup>2</sup> legyen, és ne nyíljon +15 °C-nál alacsonyabb vagy +35 °C-nál magasabb hőmérsékletű helyre (4. ábra).

Ha bizonytalan, forduljon szakemberhez.



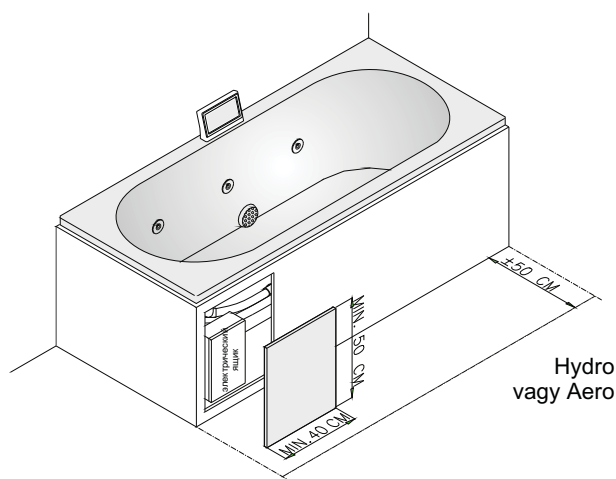
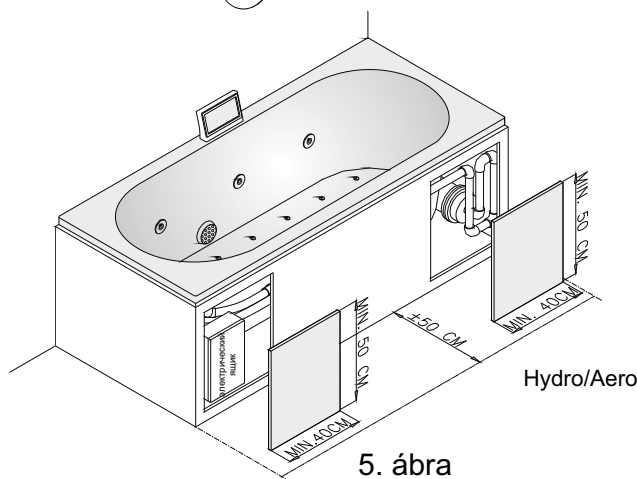
### 1.5.2 Szerelőablak(ok)

A fröccsenésálló szerelőablakot a kád szélén vagy a falon kell elhelyezni. Mérete legalább 40 x 50 cm legyen, hogy megfelelő hozzáférést biztosítson a karbantartási munkák esetén. Minden motorhoz külön szerelőablakot kell elhelyezni, a szervizelés érdekében. A szerelőablak(ok) előtt legalább 50 cm-es helyet kell hagyni, hogy a hozzáférést megkönnyítse (5. ábra). Ha nincsenek szerelőablakok, vagy túl kis méretűek, akkor a Riho szervizrészleg nem tudja elvégezni a szervizelést. A rendszerhez való hozzáférés biztosítása érdekében műanyag elülső panelek használatát ajánljuk (ha azok rendelkezésre állnak az adott kádtípushoz).

Ha bizonytalan, forduljon szakemberhez.

### 1.5.3 Panelek

Ha paneleket használ, azokat ne tömítse. Meg kell őrizni az eltávolíthatóságukat. A paneleket úgy kell felszerelni, hogy a 3. zónára vonatkozó kritériumnak elegendő legyenek – lásd az 1.1 fejezetet – vagyis a kád alatti részek megfelelő számban nélkül ne legyenek elérhetők!



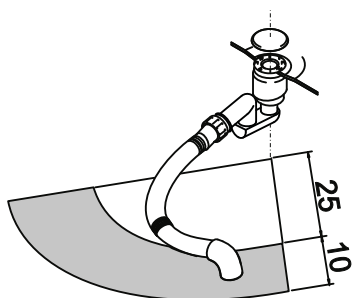
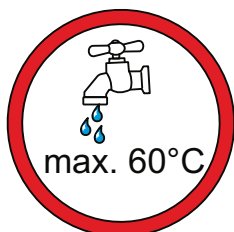
## 1.5.4 Hideg és meleg vizes csatlakozás

A csaptelep csatlakoztatására szolgáló csővezetékek a kád peremére vagy a falra erősíthetők. Vásárolható vízbekötővel ellátott túlfolyó-lefolyó szerelvény is; érdeklődjön a Riho termékek forgalmazójánál. **A maximális megengedett vízhőmérséklet 60°C.**

Ha vízbevezetővel ellátott lefolyó-túlfolyó szerelvényt csatlakoztat a kádhoz, levegőztetőt is be kell iktatni. Ez meggátolja, hogy a használt víz visszaáramoljon a csatlakozóvezetékbe.  
Ha bizonytalan, forduljon szakemberhez.

## 1.5.5 Vízvezető cső

Csatlakoztassa a lefolyócsövet a szifonnal a fürdőszoba vízvezető csövéhez (min. 40 mm). A fürdőszobai vízvezetőnek mintegy 25-35 cm-re kell lennie a kád lefolyónyílásának közepétől, és alkalmasnak kell lennie a megfelelő elvezetés biztosítására (6. ábra). Ha bizonytalan, forduljon szakemberhez.



6. ábra Vízvezető cső

## 1.5.6 Elektromos csatlakozás

A berendezéshez az elektromos ellátást egy megfelelő kábel biztosítja egy rögzített elosztó doboz segítségével a környezetnek megfelelően. Erre a célra a medencét egy 3x1,5 mm<sup>2</sup>-es vagy 5x2,5 mm<sup>2</sup>-es kábellel szállítjuk, amely piros figyelmeztetőjelzéssel van ellátva (5x2,5 mm<sup>2</sup>-es ha vízfűtéses vagy Thermae line típusú a kád).

A 3x1,5 mm<sup>2</sup>-es kábellel rendelkező berendezéseknél a medencéhez való csatlakozást egy 3x1,5 mm<sup>2</sup>-es, 230V/50 Hz-es csatlakozó biztosítja (RIHO típusú masszázsmedence, vízfűtés nélküli).

A vízfűtéses kádakat vagy Thermae line típusú medencéket 5x2,5 mm<sup>2</sup>-es, 400V/50 Hz-es kábelhez, vagy két 3x2,5 mm<sup>2</sup>-es, 230V/50 Hz-es kábelhez kell csatlakoztatni, ha a kiszállított kábel 5x2,5 mm<sup>2</sup>-es.

Minden kábelt megfelelő, C típusú védőkapcsolóval kell ellátni. A 3x1,5 mm<sup>2</sup>-es kábelt 10A védőkapcsolóval, az 5x2,5 mm<sup>2</sup>-es kábelt (vagy két 3x2,5 mm<sup>2</sup>-es kábelcsoportot) 16A védőkapcsolóval.

A 30 mA-es kioldóáram-védőkapcsoló valamint a 4-6 mm<sup>2</sup>-es egyenpotenciálra hozó csatlakozó a medencét rögzítő kereten a berendezés kötelező tartozékai.

Leválasztó kapcsolót a rögzített vezetékben biztosítunk (pl. állapotjelzővel ellátott kapcsoló).

A helyi villamosenergia-szabályozást be kell tartani. Kérdés esetén forduljon vízvezeték-szerelőjéhez.

## 1.5.7 Potenciálkiegyenlítés

A hidromasszázs-berendezés fémkeretét potenciálkiegyenlítő csatlakozással kell ellátni. A kereten ebből a célból egy speciális fémcsatlakozó található, mely alkalmas egy 2,5 - 6 mm<sup>2</sup>-es földelőkábel csatlakoztatására.

## 2.0 RIHO akril hidromasszázsádak

Minden Riho hidromasszázsád akrilból - poli(metil-metakrilát) - készül, alul forgácsolással vagy üvegszál erősítésű fenéklappal.

Az akril anyagában színezett műanyag.

Az akril a felhasználói számára a maximális fürdőzési kényelmet nyújtja, amennyiben a vonatkozó telepítési és karbantartási utasításokat megfelelően betartják.

## 3.0 Karbantartás

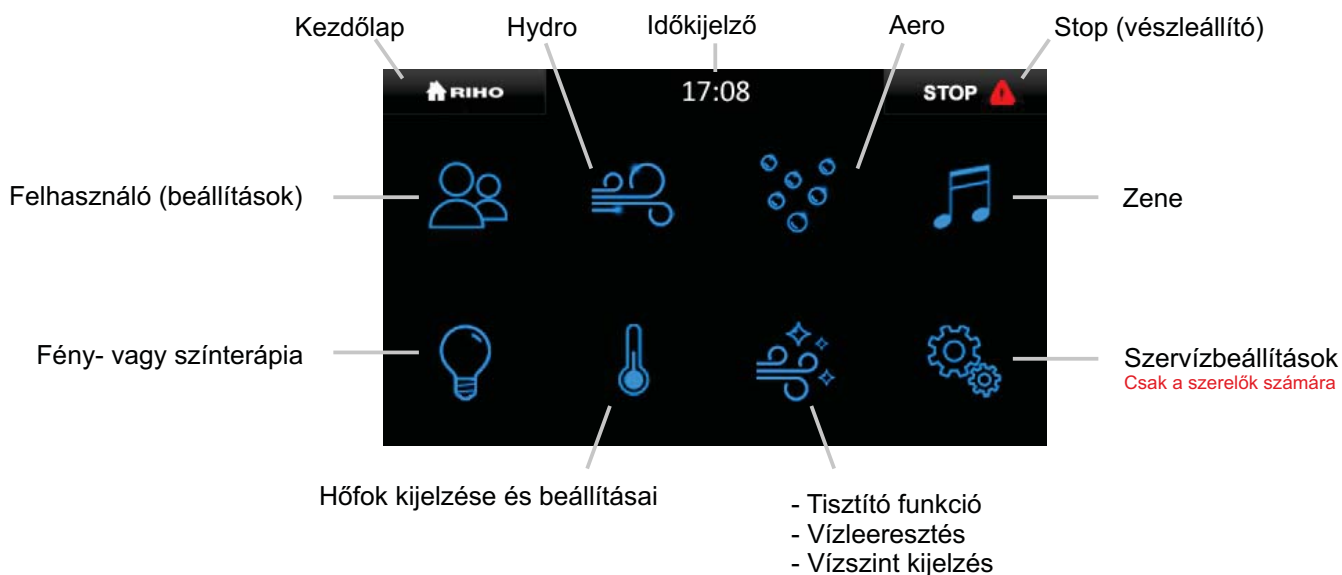
- Az anyag pórusmentességének, sima felületének köszönhetően a szennyeződés egyáltalán nem, vagy csak nagyon nehezen rakódik le rajta. Karbantartásként elegendő lehet a kád használat utáni megtisztítása nedves szivaccsal vagy ruhával, folyékony (súrolásmentes) tisztítószerrel.
- A kád apró karcolásainak és egyéb sérüléseinek javítása hasonlóképpen történik.
- Apró hibák javításakor legyen körültekintő. A következő módon járhat el:
  - Apró karcolások javítására (hígító- és dörzsmentes) „króm- és politúrfényező” használata is elegendő. Ha ez nem hoz kielégítő eredményt, a sérülés 600-as, majd ezt követően 1000-es számú vízhatlan dörzspapírral lecsiszolható. A felületet végül „króm- és politúrfényezővel” kezelje, és a kád olyan lesz, mint új korában.
  - A Riho International bv kínálatában szerepel egy teljes javítókészlet (cikkszám: REP400).
- Ha egyedül javítja a kádat, ezt csak saját felelősségére teheti.
- A nagyobb rongálódások, mély karcok, lyukak, sőt repedések is kijavíthatók, és szinte teljesen eltüntethetők. Az ilyen jellegű javításokat tanácsos erre szakosodott szerelőre bízni.

## 4.0 Vezérlőegység

Ne érintsen meg, ne kezeljen, és ne használjon elektromos berendezéseket a pezsgőfürdő kád használata során, mivel ez Önre nézve különösen veszélyes lehet.

### A kijelző mutatói

A kijelzők a vezérlőegységen az Ön berendezése rendszerétől és opcióitól függően eltérőek. Az alábbiakban látható az LCD kijelző grafikai megjelenítése.



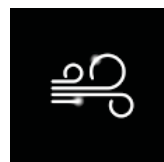
Ha a pezsgőfürdő nem üzemel, és ha az LCD képernyőt egy percre nem érinti meg, a berendezés egy percet követően kikapcsol. Az LCD képernyő alvó állapotra vált. Ha megérinti a kijelzőt, megjelenik a nagy Riho logo, és néhány másodperccel ezután bekapcsol a nyomógombos képernyő.

A képernyőn csak azok az ikonok találhatók meg, amelyek az Ön pezsgőfürdője típusához tartoznak (alább található egy példa).

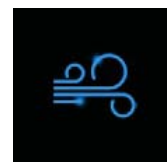


A fenti képen nem található a hőfok és a hydro opció. Ezek az ikonok automatikusan ki vannak iktatva, ill. el vannak rejtve. Az ikonok abban az esetben is ki vannak iktatva / el vannak rejtve, ha nem használhatók, így pl. ha a kádban nem található elég víz, az Aero ikon nem lesz elérhető.

A programozási üzemmód mellett a kijelző információt ad az Ön rendszerének aktuális állapotáról is, ld. az alábbi példát. Az ikon fehérre, ha az adott funkció aktív. Ez több ikonra is vonatkozik.



Hydro aktív



Hydro inaktív

## 4.1 Alapfunkciók

A pezsgőfürdő elindítása előtt töltsse fel a kádat a legmagasabb befűvő (hidro-rendszer) fölött 5 centiméterrel, és a kád pereme alatt 15 centiméterrel, amennyiben csak légbefűvős rendszere van. A kád kijelzője ekkor a „feltöltött” állapotot mutatja.

### Fontos:

Biztonsági beállításként a rendszer automatikusan leáll 20 perc elteltével, amennyiben a rendszert előzőleg manuálisan nem állították le.



A kád megfelelően fel van töltve



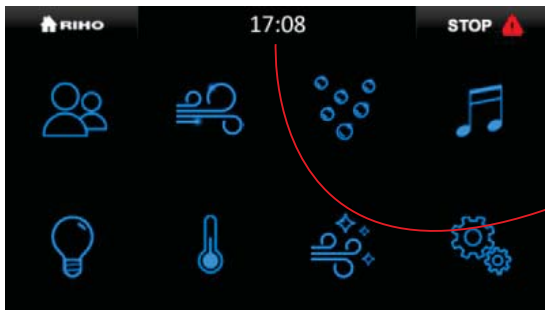
A kád nincs megfelelően feltöltve

A kád kétféle módon használható:

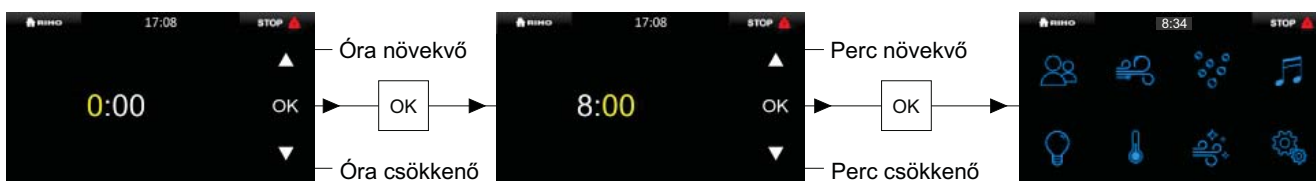
- Egyéni beállításokkal (ld a 4.2. pontot)
- Kézi vezérléssel. A kijelzőn található gombok megérintésével tudja ki- és bekapcsolni a kívánt funkciókat. A teljes rendszert egyszerűen kikapcsolhatja a vészleállító ikonnal.

## 4.1.1 Menüsáv

### Időkijelző

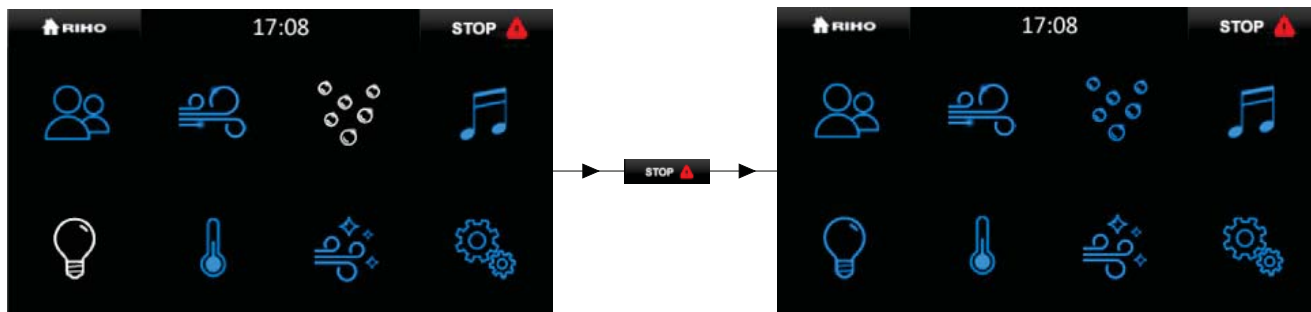


Ez az ikon jeleníti meg az időt. A gomb nyomva tartásával állíthatja be az időt egy beállító menüre navigálva. A nyíl gombokkal először az órákat állíthatja be, majd az OK megnyomásával elfogadhatja, és továbbléphet a percekre, majd az OK ismételt megnyomásával fogadja el a beállított időt, és érkezik vissza a kezdőképernyőre, ahol már a beállított idő jelenik meg.



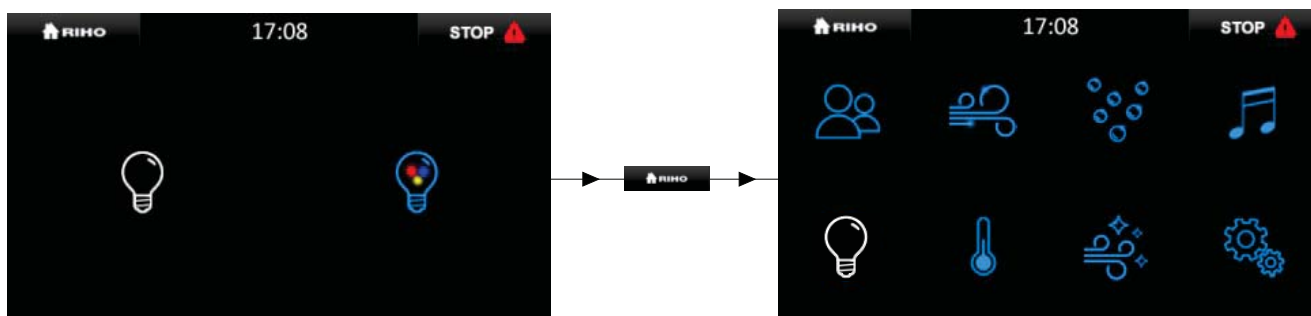
### Stop (vészeállító)

A Stop (vészeállító) ikon minden funkciót kiiktat. A funkció működésbe lépését követően minden funkció újra bekapcsolható.



### Kezdőképernyő

A Kezdőlap (Riho) ikon megnyomásával automatikusan visszakerül az aktuális képernyőről a kezdőképernyőre.



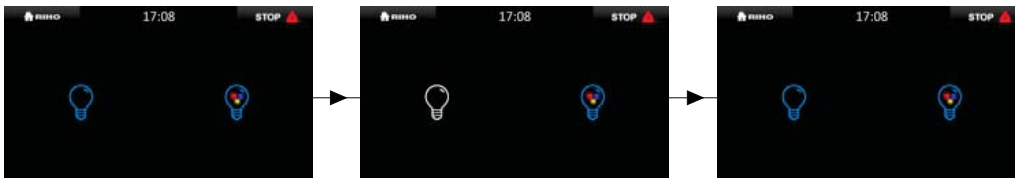
#### 4.1.2 Fény- vagy színterápia



##### Fény funkciók opció (fehér fény- / színterápia).

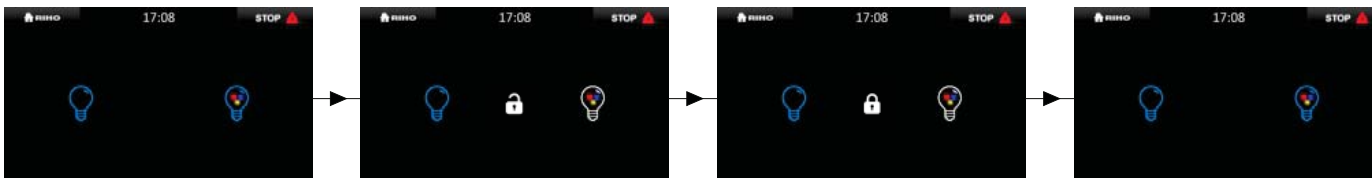
**Figyelem:** csak akkor kapcsolható be, ha a kádban a vízszint megfelelő (kád vízszint kijelző)

- Rövid érintés: a fény menü megnyitása
- Hosszú érintés: a fényfunkciók kikapcsolása
- A fehér fény- és a színterápia csak akkor jelenik meg, ha a funkciók elérhetőek



##### Fehér fény opció

- A fehér fény ikon megérintését követően a rendszer aktiválja a fehér fényt.
- Ha szeretné (korábban) kikapcsolni a funkciót, érintse meg újra az ikont.



##### Fényterápia opció

- A fényterápia gomb megérintését követően a rendszer aktiválja a fényterápiát. Ezzel egy időben egy nyitott lakatra hasonlító ikon jelenik meg a képernyőn.
- A nyitott lakat megérintését követően a fényciklus leáll, és a rendszer automatikusan az aktuális színnél állapodik meg. A nyitott lakat ikont egy zárt lakat ikon váltja fel.
- A zárt lakat ikon megérintését követően a rendszer automatikusan folytatja a fényciklust. A zárt lakat ikont újra a nyitott lakat ikon váltja fel.
- Ha szeretné (korábban) kikapcsolni a funkciót, érintse meg újra a színterápia gombot.

##### Megjegyzések

Az aktiválást követően a funkció 20 perc után automatikusan leáll.

Ha egy fény funkció aktív, és a vízszint lepad (2 mp), a fény funkciók kikapcsolnak.

Ha egy fény funkció aktív, és a pezsgőfürdő motorját kikapcsolják, a fény aktív ideje +5 perc lesz a pezsgőfürdő kád ciklusidejéhez képest. Ez azt jelenti, hogy ha a motort a ciklus során kikapcsolják, a fény további 5 percig bekapcsolva marad.

Műszaki információ: Mindkét fény LED világítással működik. A LED lámpák nem rendelkeznek rövid élettartamúak. Ezért az égők cseréje nem a vásárló feladata. Ha valamilyen oknál fogva a LED égők mégsem működnek, azokat csak megfelelő képzettséggel rendelkező szakember javíthatja vagy cserélheti.



Fehér fény aktív



Színterápia aktív



## 4.1.3 Melegítés opció



Ha a pezsgőfürdő rendszer vízmelegítő funkcióval is rendelkezik, a vízfűtő egység az első hidromotor szívóágában van elhelyezve. A vízmelegítő rendszer addig nem tud melegíteni, amíg nem áramlik víz a melegítőegységen keresztül.

**Figyelem:** Gondoskodjon arról, hogy az első hidroszisztéma be legyen kapcsolva, mielőtt a vízmelegítést bekapcsolja. A vízmelegítés funkció nélkül nem indul el.

**Figyelem:** A hőmérséklet ikon megérintését követően a hőmérő ikonon az érték a víz aktuális hőmérsékletére (nem pedig a kívánt hőmérsékletre) vált át. Az ikon ismételt megérintésével visszaállíthatja az eredeti ikont.



A melegítés menüt a hőmérséklet ikon nyomva tartásával érheti el. A melegítés funkciót csak akkor kapcsolhatja be, ha a hydro funkció aktív. Ebben a menüpontban aktiválhatja a melegítést a melegítés ikon megérintésével, és beállíthatja a hőmérsékletet a nyíl gombok segítségével. A hőmérséklet beállítását követően érintse meg az OK-t a beállítások elfogadásához. Ha a víz eléri a kívánt hőmérsékletet, a melegítő automatikusan kikapcsol, és amint a víz a megadott vízhőmérséklet alá esik, újra bekapcsol. A hőmérséklet mérését a melegítő mellett közvetlenül elhelyezkedő vízfűvő egységbe telepített hőmérséklet szenzor végzi.

**Figyelem:** a „melegítés” opció célja a fürdővíz megadott hőmérsékleten való tartása, nem pedig a hideg víz felfűtése, például 19 °C-ról 45 °C-ra.



## 4.1.4 Kádtisztítás funkció

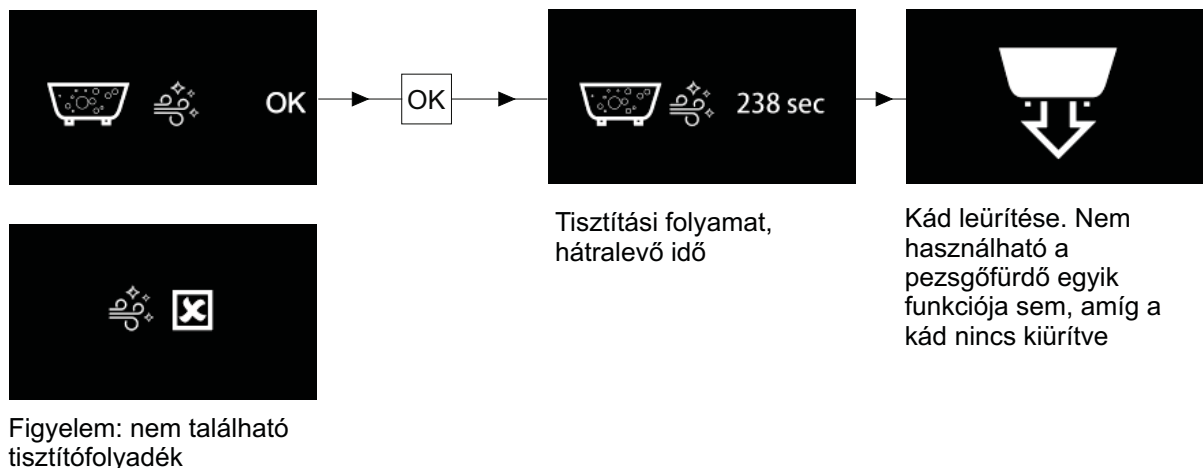


**Fontos:** NE tartózkodjon a kádban, ha a kádtisztítási funkciót elindította, illetve ha az aktív.

Ha néhány másodpercig megérinti a kádtisztítás ikont, a kádtisztítási menübe lép. Ez csak akkor lehetséges, ha a szintjelző érzékelő elég vizet érzékel a kádban, elég tisztító folyadék van a tartályban, és egyéb művelet sincs aktiválva (sem lámpa bekapcsolva). Minden szórófejnek teljesen vízszint alatt kell lennie. Ezt követően indítható el a kádtisztítás funkció.

1. A kijelző panelen megjelenik a kádtisztítás funkció
2. A visszalépéshez érintse meg a home gombot. A továbblépéshez érintse meg az OK gombot (a tisztítás teljes időtartama 238 másodperc)
3. 8 másodperccel ezt követően a teljes rendszer elindul. a levegőbefűvő rendszer be- és kikapcsol.
4. 7 másodperc után a kádtisztítás bekapcsol.
5. 1 ½ perc után minden motor leáll 20 másodpercre.
6. Minden motor újraindul 1 ½ percre. A levegőbefűvő rendszer ismét be- és kikapcsol.
7. A kádtisztítás ciklus vége, a rendszer lekapcsol.
8. A kijelző mutatja, hogy a kádban levő vizet le kell eresztetni. Ennek az oka, hogy a kádban levő víz tisztítószeret tartalmaz, amelyek fürdésre nem használhatóak.

**Megjegyzés:** Ha tisztítás közben a vízszint túlságosan alacsony, a tisztítási ciklus automatikusan leáll. Ha 238 másodpercnél hamarabb kívánja leállítani a tisztítás funkciót, érintse meg ismét a képernyőt. Ezt követően ugyancsak le kell engedni a kádból a vizet, mivel a tisztítószer már bekerült a vízbe.



#### 4.1.5 Leeresztés funkció



Az ikon hosszú lenyomását követően indul el a leeresztés funkció abban az esetben, ha a kádban nincs víz (üres kád kijelzés). Mi történik automatikusan:

- A kijelző a leeresztés funkciót mutatja.
- A leeresztés 5 másodpercen belül elkezdődik.
- A hidroszisztéma pár másodpercre bekapcsol.
- A levegőbefúvó rendszer 45 másodpercre bekapcsol.
- Ezt követően mindkét rendszer leáll, a kijelzőn pedig a kezdőképnyő látható.

**Figyelem:** A ciklust a vége előtt is lehet állítani a képernyő megérintésével. Amikor a száraz program szerint működik, a szintérzékelők nem lehetnek akítva (pl. víz permetezése a zuhanyfejjel a kádban), egyéb esetben nem indul el ez a funkció, amíg a szintérzékelők legalább 5 percen keresztül vízzel fedettek.



#### Automatikus leeresztés funkció:

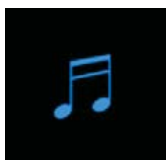
Fürdés esetén, ha a vízszintérzékelőt 5 percen át elfedi a víz, megkezdődik az automatikus leeresztés funkció, amint a kádban nem tartózkodik senki.

A 8 perces várakozási idő során a kijelző mutatja a hátralevő időt. Ezt követően elkezdődik a víz leeresztése.

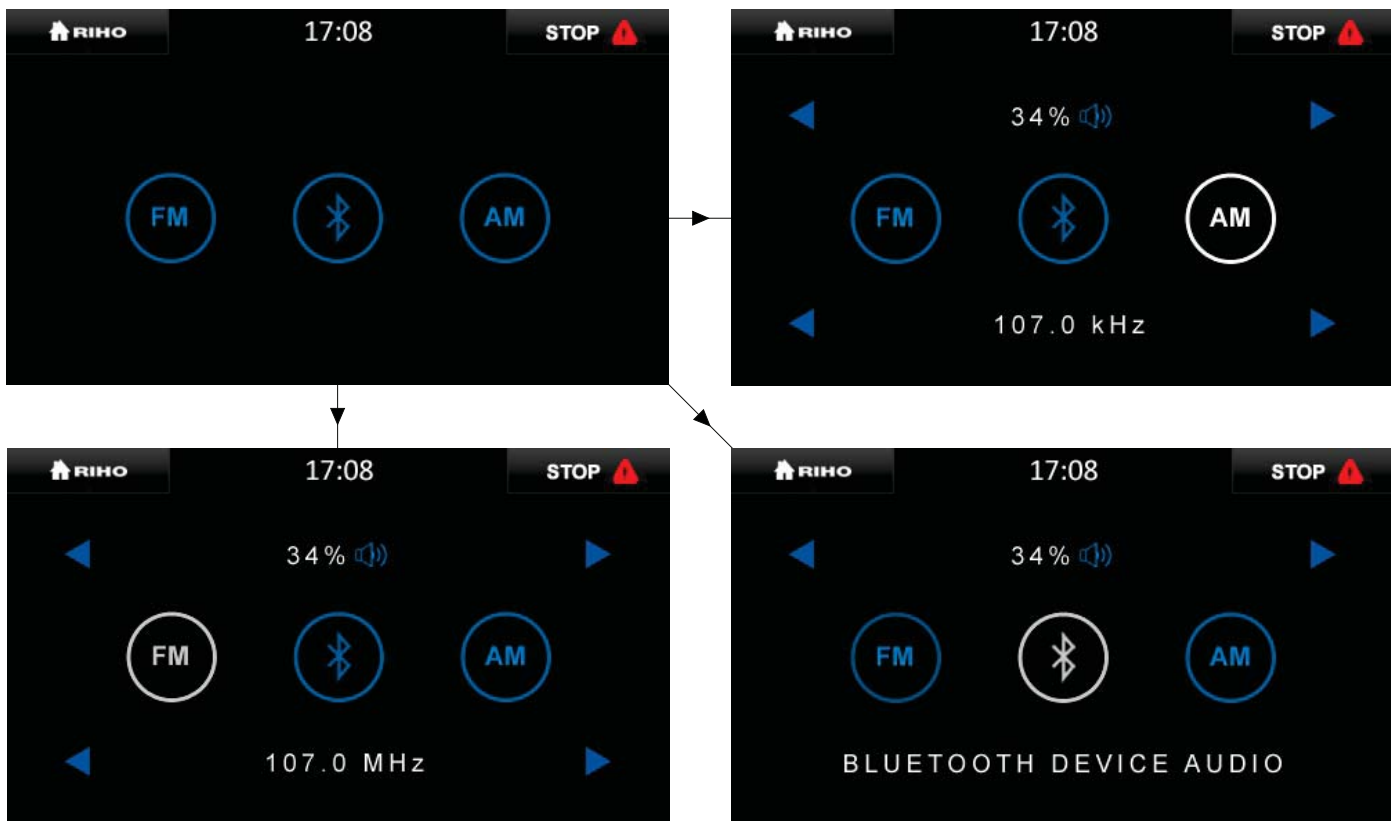
**Figyelem:** Ez a funkció kikapcsolható a pezsgőfürdő beüzemelésékor a PCB-n található DIP kapcsolóval.



#### 4.1.6 Zene opció



A zene menü eléréséhez érintse meg a zene ikont. Amíg a zene funkció aktív, az ikon nyomva tartásával tudja azt deaktiválni. Az utoljára használt beállítást eltárolja a memória (mindaddig, amíg a főkapcsolót nem kapcsolja le). A funkció csak abban az esetben működik, ha a pezsgőfürdő el van látva egy zenelejátszó modullal.



## Zene opciók

A zene menü 3 módot tartalmaz:

- FM rádió
- AM rádió
- Bluetooth audio

A hangerő mindhárom opció számára azonos. Ezt beállíthatja a megfelelő nyíl gombokkal, amelyek a hangerő mellett találhatóak. Ha a hangerőt az egyik módban megváltoztatja, az a többi módra is érvényes lesz. A frekvencia beállításai ettől eltérően viselkednek. A Bluetooth módban nem található frekvencia-beállítás, az AM és FM módoznál pedig külön-külön változathatók a frekvenciák a mellette található nyíl gombok segítségével. A pezsgőfürdő Bluetooth módjának segítségével csatlakoztathatja mobiltelefonját (vagy más Bluetooth-os audio lejátszóját). A pezsgőfürdő Bluetooth funkciója kapja meg az audio-jelet, a lejátszás szabályozása azonban az Ön mobiltelefonján (vagy más Bluetooth-os audio lejátszóján) keresztül történik.

## 4.1.7 Hydro rendszer



Ezzel a gombbal ki- és bekapcsolhatja a hydro rendszert. A masszázsrendszer használata előtt kérjük ellenőrizze, hogy a víz fúvókák a vízszint alatt helyezkednek-e el.

- Rövid érintés: megjelenik a hydro menü.
- Hosszú érintés: a hydro rendszer kikapcsolása.



**Amennyiben az ön pezsgőfürdőjében a hát- és lábfűvőkák külön vezérelhetők, kövesse a következő lépéseket:**

- Kapcsolja be a hydro funkciót, és érintse meg a megjelenő SET ikont.
- A nyíl gombokkal választhatja ki a különböző kombinációk egyikét. Ezt követően az OK megérintésével jóváhagyja a kiválasztott kombinációt.

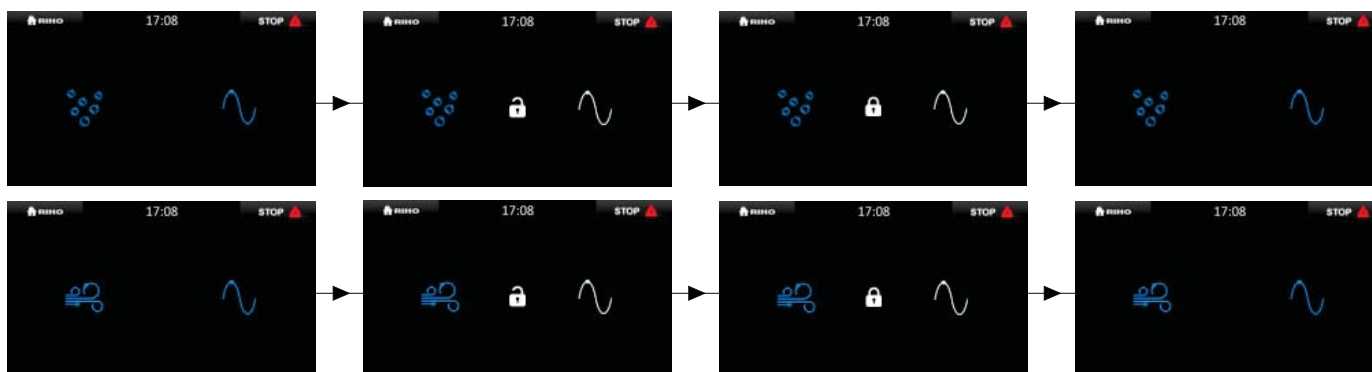
#### 4.1.8 Aero rendszer



Ezzel a gombbal ki- és bekapcsolhatja az aero rendszert.

- Rövid érintés: megjelenik az aero menü.
- Hosszú érintés: az aero rendszer kikapcsolása.

#### 4.1.9 Lüktetés



Ezzel a gombbal szabályozható a motor sebessége a pulzáló hatás eléréséhez. Ez mind a hydro, mind az aero pulzáló funkcióra érvényes.

- A pulzálás ikon megérintésével a rendszer automatikusan pulzálóra kapcsolja a víz áramoltatását 40% és 100% között kb. 15 másodpercen keresztül. Ezzel egy időben egy nyitott lakatra hasonlító ikon jelenik meg a képernyőn.
- A nyitott lakat megérintését követően a rendszer automatikusan rögzíti a motor aktuális sebességét. A nyitott lakat ikont egy zárt lakat ikont váltja fel.
- A zárt lakat ikon megérintését követően a rendszer automatikusan 100%-ról indul, és újratekdi a pulzáló ciklust. A zárt lakat ikont újra a nyitott lakat ikont váltja fel.
- A pulzálás módot az pulzálás ikon ismételt megérintésével kapcsolhatja ki.

A pulzáló funkciók (Hydro & Aero) együttes használata is lehetséges. Az egyes rendszerek pulzáló hatásai szinkronizálva vannak a maximális hatás elérése érdekében.

## 4.2 Felhasználói beállítások

### 4.2.1 „Standard” felhasználói beállítások



Ezzel a funkcióval érheti el az előre programozott rendszerbeállításokat. Minden felhasználó (maximum 6 profil) saját előre programozott rendszerbeállításokkal rendelkezik, így többek közt fények ki/be, hydro ki/be, pulzálás mód, hőmérséklet, pulzálás időtartam stb.

Az ikont röviden megérintve érhető el a felhasználói beállítások menü. Itt választhat a 6 felhasználó és az OK megérintésével jóváhagyhatja választását. Automatikusan visszakerül a kezdőképernyőre, ahol megjelenik a kiválasztott profil.



A felhasználói profil kiválasztását követően a rendszer automatikusan elindul. Ha például a hydro funkciót a beállítások menüben aktiválni kell, a hydro ikon a normál beállításoknál is elérhető lesz. A kiválasztott felhasználói profil kikapcsolásához tartsa lenyomva a kezdőképernyőn a felhasználó ikont. Ha egy felhasználói profil aktív, a normál beállításokban akkor is lehetséges egyes funkciók kikapcsolása.

6 felhasználói profilt tud beprogramozni (ld. „személyes felhasználói beállítások”). Egy felhasználói profil beállításainak megváltoztatásához tartsa lenyomva a felhasználói profil ikont. Ezt követően érheti el a felhasználói beállítások menüt.

## 4.2.2 „Személyes” felhasználói beállítások



Az ikon nyomva tartásával érhető el a felhasználói beállítások menü.

Felhasználói preferenciák beállítása:

Egy felhasználó beprogramozása során csak a rendszer részét képező funkciók lesznek programozhatóak. Például, ha a rendszerben nem található színterápia, azt nem jelzi ki a képernyő. A rendszer 3 felhasználó programozását teszi lehetővé. Minden felhasználó számára a következő maximum funkciók lehetségesek.



Aero (padlórendszer)



Fehér fény



Hydro



Színterápia



Hydro rendszer hátfűvőkák



Vissza



Hydro rendszer lábfűvőkák



Jelenlegi beállítások mentése



Pulzus időtartam (hydro – padlórendszer együtt)

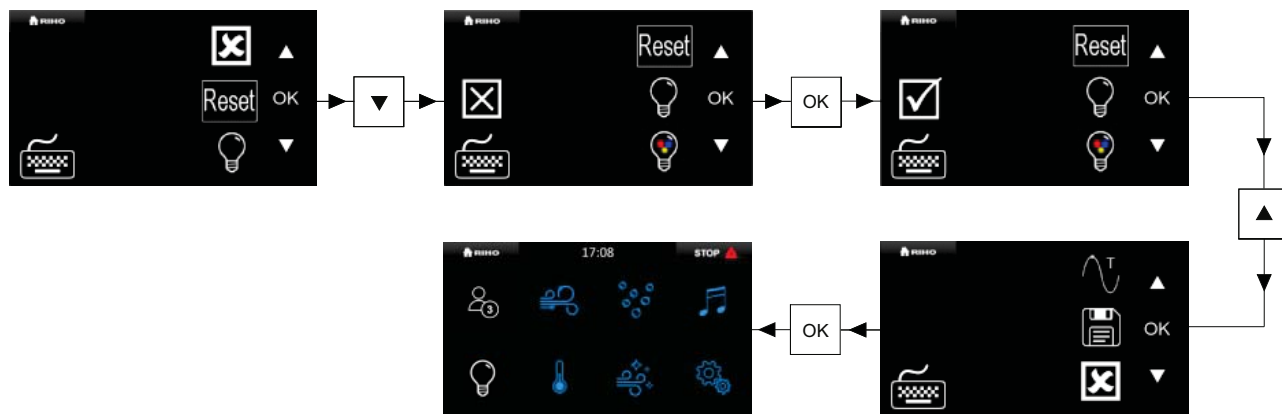


Reset A gyári beállítások visszaállítása



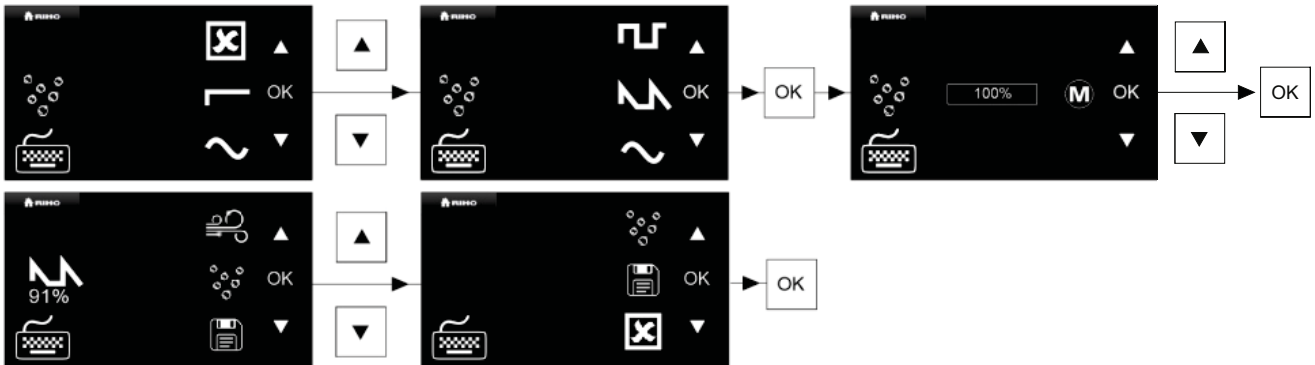
Melegítés

Amint megnyitja a beállítások menüt, a rendszer bekapcsol. A nyíl gombokkal váltogathatja a különböző opciókat. Amint kiválasztott egy funkciót, azt be- és kikapcsolhatja, illetve egyes funkciók esetén több beállítási opció is rendelkezésre áll. A beállítások rögzítését követően keresse meg a mentés funkciót a beállítások memóriába történő mentéséhez, majd lépjen vissza.

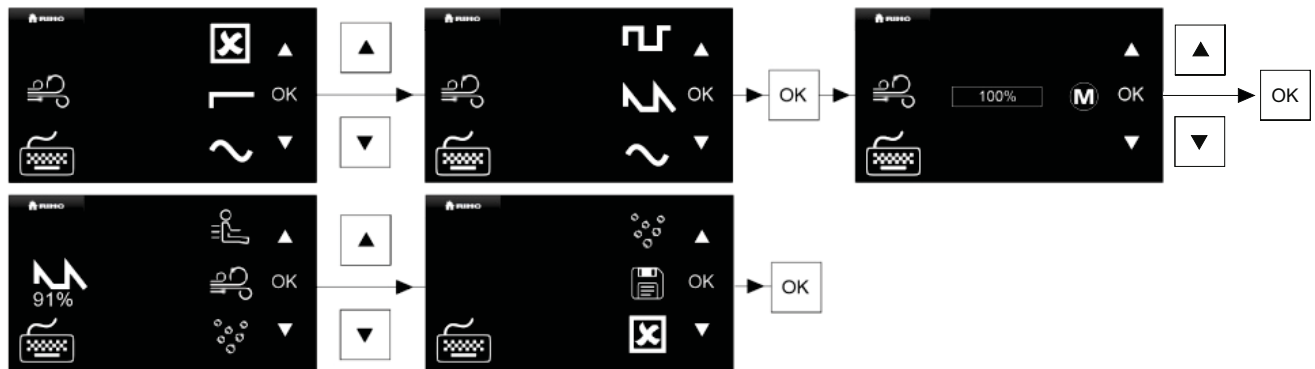


A következő oldalon részletesen bemutatjuk az eltérő beállításokhoz tartozó lehetőségeket.

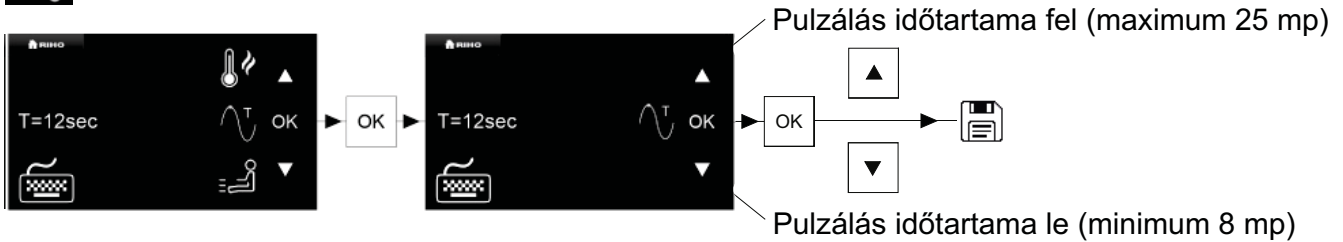
### Aero (padlórendszer)



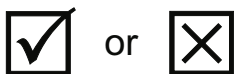
### Hydro



### Pulzálás időtartamának beállítása (átlagosan 15 mp).



### Be / ki funkciók



Miután befejezte a felhasználói beállítások kezelését, a mentés ikon megérintésével léphet tovább. A rendszer ezt követően a beállított felhasználónál marad. Ha szeretné a profilt kikapcsolni, érintse meg újra a profil ikont. Az egész rendszer le fog kapcsolni. Egy profil ismételt kiválasztásához érintse meg a bekapcsolni kívánt, előre programozott beállítások egyikét.

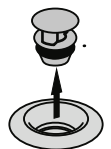
## 5.0 Hidromasszázs fúvókák



### 5.1 Aero-fúvókák

Az Aero-fúvóka felülete krómozott. A fúvóka tisztításához a belső része egy kis csavarhúzóval kiszerezhető.

Amint az az „Aero” szóból kitűnik, itt levegő befúvásáról van szó. A levegő pezsegve halad át a vízen, amely kellemes pihentető hatással jár. Az Aero-fúvókán keresztül a levegő egy bizonyos sebességgel lövell be. Ez a hidegség érzetét keltheti. A fúvóka háza valamennyire felmelegszik.



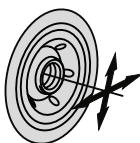
**FIGYELEM!** Ügyeljen arra, hogy ne sértse meg a krómozott felületeket. A fúvókaház tisztítását követően a belső rész visszatolható. A belső részt O-gyűrű rögzíti.

### 5.2 Hydro-fúvókák

A Hydro-fúvókák víz és levegő keverékét fújják be. Ez erőteljes, masszírozó hatású vízsugarat eredményez. A RIHO hidromasszázs kádak és Thermae rendszerű hidromasszázs kádak különböző típusú Hydro-fúvókákkal vannak felszerelve. A fúvókák típusa a kiválasztott rendszer típusától függ. Alább az összes Hydro-fúvóka működésének leírása következik.

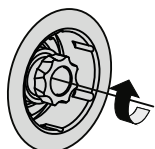
**FIGYELEM!** Mivel egyes fúvókák elfordítással elzárhatók, értelemszerűen lezárható az összes fúvóka, miközben a motor üzemel. Ezt kerülje, ügyelve arra, hogy legalább egy zárható fúvóka mindig nyitva maradjon. Ellenkező esetben a túlzott nyomás miatt a motor túlmelegedhet. A Lisa, Lisette és Dana modellek két külön vezérelt rendszerrel vannak felszerelve. Ez mindkét rendszerre érvényes.

#### 5.2.1 Hydro hát-és oldalfúvókák



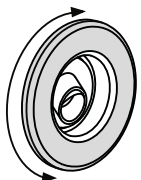
A Hydro-fúvókák teljes egészében krómozottak. Az áramlás a fúvóka közepét a kívánt irányban kinyitva irányítható. Ez a mozgás meglehetősen nehézkes. Ha nem így lenne, a vízsugár könnyen visszaállítaná egyenes állásba, a víz és a levegő nyomása miatt. A hidromasszázs kád hátulján és fenekén ugyanolyan típusú fúvókák vannak felszerelve. A hátlapon kisebb fúvókák találhatók, mint a fenéklapon.

#### 5.2.2 Hydro Super fúvókák



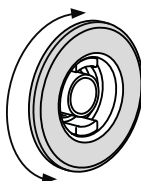
A Hydro Super fúvókák teljes egészében krómozottak. A fúvókán keresztüli áramlás ereje szabályozható. A fúvóka belső részét kézzel elfordítva az áramlás szabályozható. A belső részt az óramutató járásával megegyező irányban elfordítva az áramlás mérsékelhető.

#### 5.2.3 A Thermae Powerpool forgó fúvóka



A fúvóka külső gyűrűje krómozott, belseje fehér műanyagból készült. Ezt a fúvókát csak a Thermae termékcsalád egyes modelljeinél használják. A fúvóka külső gyűrűjét elfordítva megállapítható az áramlás ereje. A belső rész automatikusan elforog, ami masszírozó hatást kelt.

#### 5.2.4 A Thermae Powerpool fúvóka



A fúvóka külső gyűrűje krómozott, belseje fehér műanyagból készült. Ezt a fúvókát csak a Thermae termékcsalád egyes modelljeinél használják. A fúvóka külső gyűrűjét elfordítva megállapítható az áramlás ereje. A fúvóka egyenes, erőteljes vízsugarat képez.



## 6.0 Védelmi rendszer

Ha nincs elegendő mennyiségű víz a kádban, akkor a rendszer nem indul be, a szivattyúk szárazon futásának elkerülése érdekében. Emellett minden motor hőkapcsolóval rendelkezik. Ezek probléma esetén kikapcsolják a motorokat.

### 6.1 A fürdővíz normál hőmérséklete

A fürdővíz ajánlott hőmérséklete 38°C.

### 6.2 Fertőtlenítés és tisztítás

A Riho tisztítószer alkalmazása; Tisztítófolyadék, Tisztító/fertőtlenítő tabletták és szóda

A hidromasszázs tisztítószer a Hydro-rendszer tisztítására és fertőtlenítésére szolgál. Az Aero-rendszer csak levegőt fúj be, így tisztításához nincs szükség speciális termékekre.

Két termékünk:

1. Riho Tisztítófolyadék
2. Riho Tisztító/fertőtlenítő tabletták (Belgiumban nem kapható)
3. Szóda

A Riho tisztítószer kémleles összetételűek, ideálisak a Riho hidromasszázs kádakban történő használatra.

A hidromasszázs kád normál használata során javasolt 4-5 menetenként megtisztítani, a tisztítófolyadék és a tabletták közbeiktatott alkalmazásával. Ha a hidromasszázs kádat nem használja túl gyakran, javasolt a tisztítást fürdés előtt elvégezni, hogy a rendszer használat előtt tiszta legyen.

#### 1. Tisztítófolyadék (Cikkszám: REDIS002)

Ez a Hydro-rendszer tisztítására szolgál. Töltse fel a kádat annyira, hogy a víz a felső fúvókákat épp ellepje.

A tisztító tartályt tölte fel tisztítófolyadékkal. A palack teljes tartalma betölthető a tartályba, ez 5 tisztítási ciklusra elegendő. A billentyűzetten nyomja meg egyszerre a két szélső cseppet ábrázoló gombot és néhány másodpercig tartsa őket lenyomva. Az tisztítórendszer automatikusan bekapcsol. Ezt követően a hidromasszázs kádból a víz leereszthető.

#### 2. Tisztító/fertőtlenítő tabletták (Cikkszám: REDIS001)

A tisztító tabletták feladata a Hydro-rendszer fertőtlenítése. Töltse fel a kádat annyira, hogy a víz a felső fúvókákat épp ellepje. A Tisztító tabletták első használata alkalmával adjon 5 tablettát a vízhez (a későbbiekben két-három tablettát már elegendő). Kapcsolja be és ki a Hydro-rendszert manuálisan (1 ½ - 2 percig minden alkalommal, ezt 4-5-ször megismételve, hogy az összes cső és tömlő jól átmosódjon). Ezt követően a hidromasszázs kádból a víz leereszthető.

#### 3. Nagymosási ciklus szóddal

Amikor az hidromasszázs rendszer használata során a vízben fekete pelyheket észlel, javasolt a szódas tisztítást elvégezni. Töltse fel a hidromasszázs kádat annyira, hogy a víz a felső fúvókákat épp ellepje. A vízhez adjon egy tasak szódat és gondoskodjon a maradéktalan feloldódásáról, hogy a szilárd szemcsék a berendezést ne karcosítsák meg. Kapcsolja be és ki a Hydro-rendszert manuálisan (1 ½ - 2 percig minden alkalommal, ezt 4-5-ször megismételve, hogy az összes cső és tömlő jól átmosódjon). Ezt a fürdővizet éjszakára a kádban lehet hagyni, hogy a makacs szennyeződések fellazítsa.

Reggel ismétlje meg a folyamatot és engedje le a szennyezett vizet a hidromasszázs kádból.

Makacs foltok esetén az eljárás két-három alkalommal megismételhető. A fekete pelyhek mennyisége minden menettel fokozatosan csökken, amíg azok végleg el nem tűnnek.

### Figyelmeztetés!

A Riho Tisztító/fertőtlenítő tabletták és Tisztítófolyadék használata alkalmával különösen ügyeljen az alábbiakra:

- A készítményeket tartsa gyermekektől elzártn.
- Kerülni kell az anyagok arcra jutását, valamint szembe kerülését.
- Nem belső használatra!
- Bőrrel való érintkezés esetén vízzel le kell mosni.
- Nem szabad belélegezni.
- Ne üljön a kádba, miután ezeket a termékeket hozzáadta a mosóvízhez.



## 6.3 Tanácsok a felhasználóknak

- Egészségi problémák esetén: a hidromasszázsrendszer használata előtt kérdezze meg orvosát.
- A hidromasszázs ajánlott használati ideje legfeljebb 10 perc.
- Ne használja a hidromasszázsrendszert közvetlenül étkezés után.
- Fűdőhab (fűdősó), sampon vagy szappan csak a hidromasszázsrendszer használata után alkalmazható. Ha ilyen készítményt használ a hidromasszázs-kád üzemeltetése előtt vagy alatt, akkor nagy mennyiségű hab keletkezik.

## 7.0 Javító karbantartás

### FIGYELEM!

**Minden karbantartási vagy egyéb munka előtt kapcsolja ki az áramellátást.**

**Ha nincsenek szerelőablakok, vagy ha azok túlságosan kis méretűek, akkor a szervizrészleg nem tudja elvégezni a hidromasszázs-berendezés szervizelését**

### FIGYELEM!

**Minden karbantartási vagy egyéb munka előtt kapcsolja ki az áramellátást.**

**Javító karbantartás elvégzése érdekében forduljon a hivatalos szervizközpontoz. Ha a berendezést illetéktelen személy nem megfelelően használja, érvényét veszti a garancia, és azonnal megszűnik a gyártó termékbiztonsággal kapcsolatos felelőssége. A meghibásodott alkatrészeket csak eredeti vagy jóváhagyott alkatrészekkel pótolja, különben a garancia érvényét veszíti, és a gyártónak a termék biztonságára vonatkozó felelőssége azonnal megszűnik.**

A hibák észlelése és megoldásuk.,

### 1. probléma

A hidromasszázs nem indítható be a bekapcsoló gomb megnyomásával.

1. ok:

Be van kapcsolva a hidromasszázs áramellátása?

1. megoldás:

Megfelelő a hidromasszázs csatlakozása?

Ellenőrizze a biztosítékokat.

Be van kapcsolva az áramellátás?

2. ok:

Elég magas a víz szintje (teli kád jelzése: )?

Az elektronikus vezérlésű hidromasszázsok vízszintérzékelővel dolgoznak, és csak akkor teszik lehetővé a rendszer működését, ha a vízszint elegendően magas.

Ha elegendő mennyiségű víz áll rendelkezésre, ellenőrizze, hogy nem lazult-e ki a vízszintkapcsoló a szállítás vagy a beszerelés során.

2. megoldás:

Ha kevés a víz, töltsse fel a kádat.

Ha a szintkapcsoló nem működik, forduljon a Riho szervizrészlegéhez

### 2. probléma

Nem minden Hydro- vagy fenékfúvóka árama erős.

1. ok:

Bizonyos elektronikus vezérlésű hidromasszázsoknál egyes fúvókák külön be-ki kapcsolhatók, míg a többi Hydro-fúvóka működik.

1. megoldás:

Lásd az alapvető funkciók használatát.

2. megoldás:

Kapcsolja ki az áramot, várjon néhány percig, majd kapcsolja be újra. Ettől az elektronikus rendszer újraindul. Ha a probléma nem szűnik meg, hívja a szervizrészleget.

### 3. probléma

Nem működik az öntisztító rendszer.

1. ok:

Nincs tisztítófolyadék a tartályban.

1. megoldás:

Töltsön be tisztítófolyadékot.

2. ok:

A tisztítófolyadék nem marad meg a tartályban, mert nyitva van a tartály zárószelepe.


2. megoldás:

Ellenőrizze az öntisztító funkció tartályának alsó mágnesszelepét, és szükség esetén cserélje új szelepre. Új szelep beszereléséhez hívja a szervizrészeletet.

### 4. probléma

Nem működik a világítás vagy a színterápia.

Ok:

Nem elég magas a víz szintje (teli kád jelzése: )

Megoldás:

Engedjen még vizet a kádba.

### 5. probléma

A hidromasszázs nem működik.

Ok:

Az elektronikus rendszerben üzemzavar keletkezhetett a kezelőgombok véletlen vagy szándékos többszöri megnyomása miatt.

Megoldás:

Kapcsolja ki az áramot, várjon néhány percig, majd kapcsolja be újra. Ettől az elektronikus rendszer újraindul. Ha a probléma nem szűnik meg, hívja a szervizrészeletet.

### 6. probléma

Nem működik a melegítés.

Ok:

A melegítés az elsődleges Hydro-rendszerhez kapcsolódik.

Megoldás:

Működik az elsődleges Hydro-rendszer? Ha nem, akkor először azt kapcsolja be, és csak utána a melegítést.

Ha a probléma nem szűnik meg, hívja a szervizrészeletet.

### 7. probléma

Nem indul be a rendszer.

Ok:

A hydro- vagy aero-motor biztonsági hőkapcsolóval van felszerelve. Ha ez túlmelegszik, a motor kikapcsol. Ennek legvalószínűbb oka a motor elakadása.

Megoldás:

Hagyja lehűlni a motor(oka)t. Ha a lehűlt motor bekapcsolás után nem indul, forduljon a RIHO szervizrészeletéhez. Az eldugult motor, ill. szivattyú ismételt bekapcsolása az eszköz károsodását okozhatja!

## 8.0 Szervizkérelmi űrlap

A közvetlen szervizkérelemhez keresse meg a legközelebbi szervizközpont címét a hátlapon.

**Figyelem! A szerelési útmutató alapján falazott típusú telepítés esetén szükséges egy legalább 40 cm (szélesség) x 50 cm (magasság) méretű szerelőablakot létesíteni.**

A helyiségnek akadályoktól mentesnek kell lennie, hogy a munka elvégezhető legyen.

Ha a műanyag paneleket tömítőanyaggal tömítette, akkor távolítsa el a tömítőanyagot a szerelő érkezése előtt.

## RIHO

RIHO International b.v.  
Hermesstraat 10 5047 TS Tilburg Holland  
Postbox 4149 5004 JC Tilburg Holland

Tel.: +31 (0) 13 5728728  
Fax: +31 (0) 13 5720262

ABN-AMRO bank Tilburg 52,25,29.054  
Az ABN-AMRO bank zsrószáma: 1091055  
Kereskedelmi kamarai szám: 1802298 Tilburg  
Adószám: NL8035.49.362.B01

### RIHO SZERVIZKÉRELEM

Nagy- vagy kiskereskedés:

Cég: \_\_\_\_\_ Kapcsolattartó: \_\_\_\_\_

Helység: \_\_\_\_\_ Telefonszám: \_\_\_\_\_

Faxszám: \_\_\_\_\_ Hivatkozási szám: \_\_\_\_\_

E-mail cím: \_\_\_\_\_

Szerelő/kivitelező:

Cég: \_\_\_\_\_ Helység: \_\_\_\_\_

Faxszám: \_\_\_\_\_ Telefonszám: \_\_\_\_\_

Végfelhasználó:

Megbízás: \_\_\_\_\_ Cím: \_\_\_\_\_

Irányítószám: \_\_\_\_\_ Lakhely: \_\_\_\_\_

Telefonszám (otthoni): \_\_\_\_\_ Telefonszám (munkahelyi): \_\_\_\_\_

Fax: \_\_\_\_\_ E-mail cím: \_\_\_\_\_

Termék:

Kád – kádpanel – hidromasszázs – zuhanytálca – zuhanypanel – gőzkabin – szauna – üvegpanelek

Név/típus: \_\_\_\_\_ Sorozatszám: \_\_\_\_\_

Szín: \_\_\_\_\_ Vásárlás dátuma: \_\_\_\_\_

Számlaszám/(Riho Int. BV) szállítási hivatkozása:

Hidromasszázs:

Rendszer:

- hydro elektronikus  
 hydro/aero elektronikus  
 hydro/spydro mechanikus aero elektronikus

Gőzkabin:

Kivitel:

- alapfelszerelés  
 professzionális

Van szerelőablak? IGEN/NEM

Minimális méret: 40 x 50 cm

A szervizkérés oka:

\_\_\_\_\_  
\_\_\_\_\_  
\_\_\_\_\_

Üdvözzel:

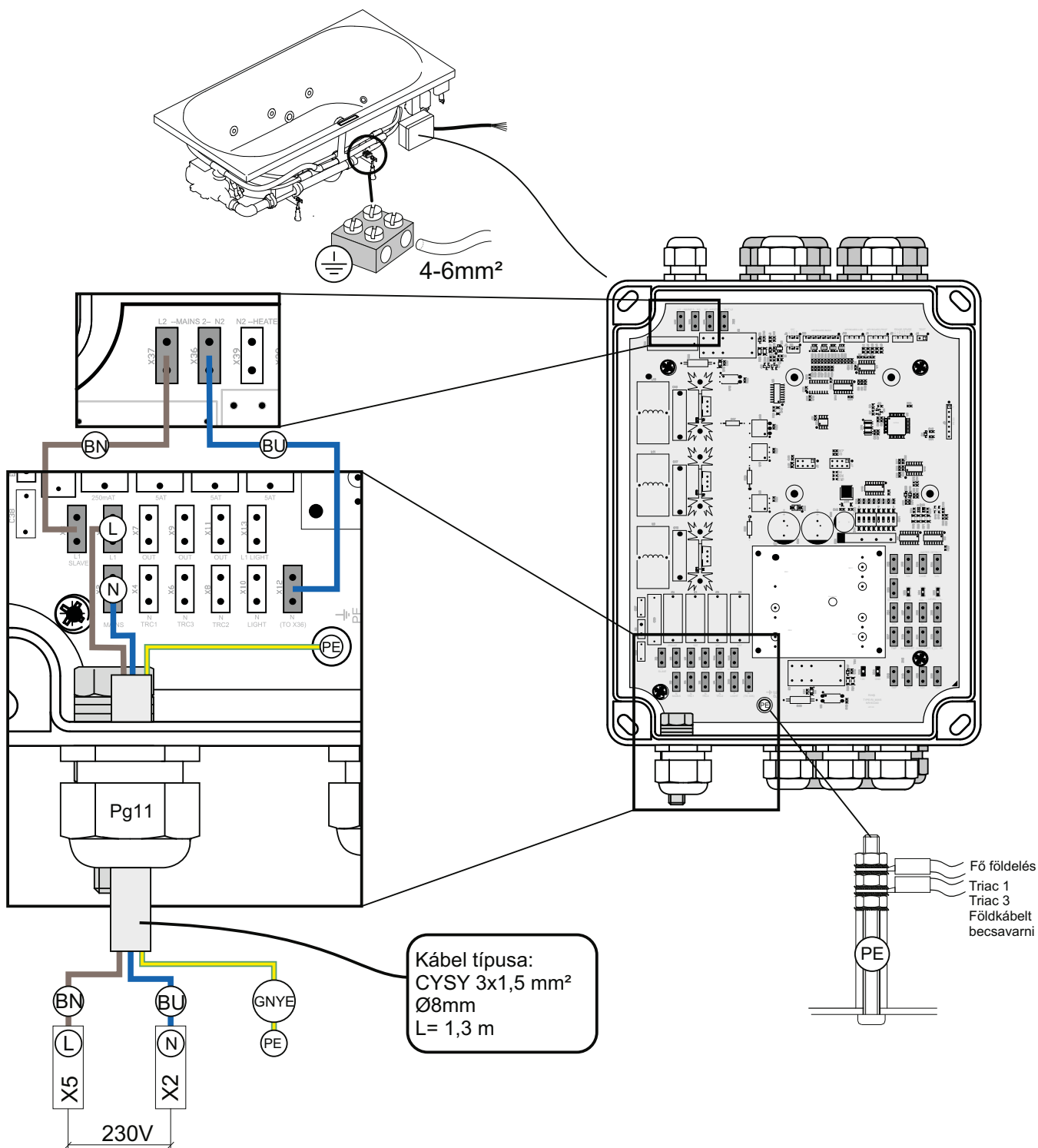
Minden megállapodásra vonatkoznak a Bredai Bíróságon 1994. január 5-én a 3/94-es szám alatt letétbe helyezett általános üzleti és szállítási feltételeink.

## 9.0 Garanciafeltételek

1. Garantáljuk az általunk szállított áru jó konstrukciós és anyagállapotát. Valamennyi olyan alkatrészt térítésmentesen kicserélünk, amely a szállítást követő három éven belül konstrukciós és/vagy anyaghiba következtében meghibásodik. A szóban forgó alkatrészeket e célból vissza kell küldeni cégünknek (ez térítésmentes). Az alkatrészek ki- és beszerelésének költségeit nem áll módunkban téríteni.
  - 1a. A Riho akrilból készült termékeinek szín- és állagtartására öt éves garanciát nyújtunk.
  - 1b. A Riho termékeit a Riho által megszabott készítményekkel kell tisztítani.
- 1c. A farész, mosdókád és a kezelt anyagok esetében egyévi garancia érvényesül. Ennek feltétele a jól szellőztetett helyiség (Óránként legalább 10-szeres légcserét biztosító légáram) és a karbantartási szabályok tiszteletben tartása.
2. A garancia nem terjed ki a normál kopásból és elhasználódásból, a nem megfelelő kezeléssel vagy karbantartásból, valamint az ügyfél és/vagy vásárló által, illetve az ügyfél és/vagy vásárló megbízásából harmadik fél által végzett módosításokból vagy javításokból eredő hibákra.
3. A garancia csak akkor és olyan mértékben érvényes, ha és amennyiben az ügyfél és/vagy vásárló teljesíti a cégünkkel szembeni kötelezettségeit.
4. Semmilyen garanciát nem nyújtunk azon alkatrészekre (a szó legtagabb értelmében), melyet nem a cégünk szállított vagy telepített.
5. A garancia semmilyen esetben sem terjedhet túl az új alkatrészek ingyenes szállításán. Felelőségünk nem vonatkozik az ügyfelet és/vagy vásárlót ért semmilyen egyéb (bármilyen névvel megjelölt) kárra.
6. Ha garanciális kötelezettségünket teljesítve kicserélünk egy alkatrészt, az eredeti alkatrész cégünk tulajdonába kerül.
7. Ha az ügyfél és/vagy vásárló megszabja, hogy bizonyos anyagok vagy alkatrészek valamilyen konkrét, névvel azonosított gyártótól vagy szállítótól származzanak, a cégünk által vállalt felelőség és/vagy nyújtott garancia nem hosszabbítja meg az adott alkatrészek vagy anyagok gyártója vagy szállítója által a cégünkkel szemben vállalt felelőség és/vagy a cégünknek nyújtott garancia időtartamát.
8. Hibás anyagok és/vagy elvégzett munkálatok esetében felmerülő panaszok a hiba észlelésétől számított 7 napon belül, írásos formában nyújthatók be cégünkhöz.
9. Nem vállalunk felelőséget semmilyen, az ügyfél és/vagy a vásárló által vagy az ügyfél és/vagy a vásárló megbízásából harmadik személy által végzett tervezési munkával, sem pedig az ehhez kapcsolódó anyagspecifikációkkal és számításokkal kapcsolatban.
10. Cégünk semmilyen körülmények között nem kötelezhető a (bármilyen névvel megjelölt) közvetlen vagy közvetett károk megtérítésére. Nem vállaljuk továbbá a felelőséget a leszállított áruk beszerelése során az ügyfél és/vagy a vásárló, illetve harmadik személy tulajdonát ért kárért.
11. Cégünk felelősége semmilyen körülmények között nem terjed ki az üzletvesztés, az elmaradt haszon és a bármilyen névvel megjelölt következményes károk kompenzálására, fakadjanak azok bármiből, beleértve az áruk leszállításának és/vagy telepítésének késését.
12. Ha a Riho terméket nem az eladás országában használják, a termékre vonatkozó garancia érvényét veszti.



**10.2 Fűtés nélküli 2-motoros rendszer + TLCD fő áramcsatlakozásai (Riho termék)  
Fűtés nélküli 1-motoros rendszer + TLCD fő áramcsatlakozásai (Riho termék)**

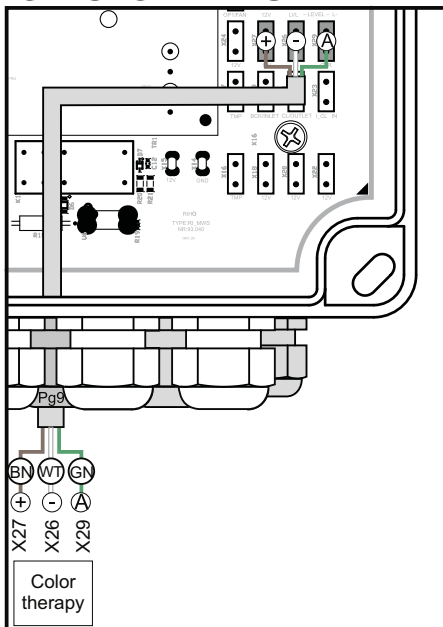


Fő táp 1N ~ 230 VAC/50 Hz  
A lakásban lévő biztosítékdobozt az ügyfél csatlakoztassa 10 A-hez

L=barna (BN)  
N=kék (BU)  
PE=zöld/sárga (GNYE)

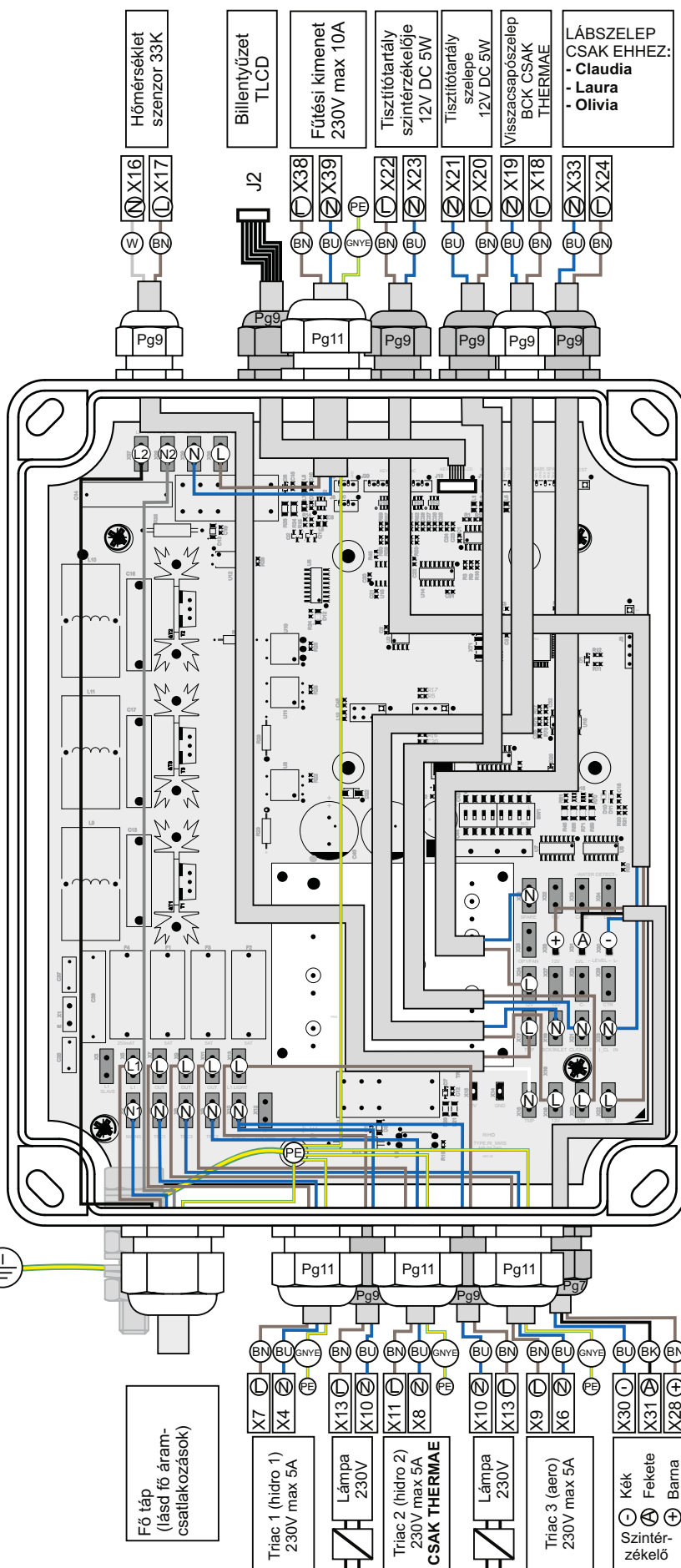
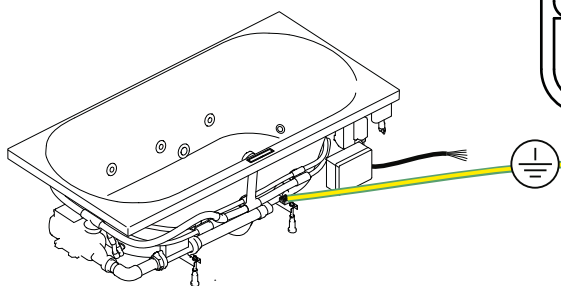
L=1e hidromotor (triac1) +Aero (triac 3)

### OPCIONÁLIS



L=barna (BN)  
N=kék (BU)  
PE=zöld/sárga (GNYE)

L1=barna (BN)  
L2=fekete (BK)



## 10.4 Dip-kapcsolók

Az alaplapon több dip-kapcsoló található.

az 1,2,3 és 4 jelű dip-kapcsolókat az TLCD/Thermea változatnál ON (BE) állásba kell kapcsolni.

- |                 |  |
|-----------------|--|
| 1. dip-kapcsoló | Be = motorrendszer (hydro + talpi rendszer).<br>Ki = motorrendszer (hydro vagy talpi rendszer).  |
| 2. dip-kapcsoló | Be = Talpi aero rendszer engedélyezve.<br>Ki = egymotoros rendszer esetében.   |
| 3. dip-kapcsoló | Be = Automatikus légszárítási funkció engedélyezve (csak aero talpú rendszernél).<br>Ki = Automatikus légszárítási funkció letiltva (csak aero talpú rendszernél). |
| 4. dip-kapcsoló | Ki = tartalék  |

## 10.5 Hibakódok

**1. Hiba:** KIJELZŐ kommunikációs hibája.

Megoldás: Ellenőrizze, hogy csatlakoztattak-e kijelzőt.

**2. Hiba:** Első nullatengely keresztezés észlelési hibája.

Megoldás: Cserélje ki az alaplapot (RI\_MWS).

**4. Hiba:** Második nullatengely keresztezés észlelési hibája.

Megoldás: Második fázis nincs csatlakoztatva, illetve az első fázis vezetéke hiányos.

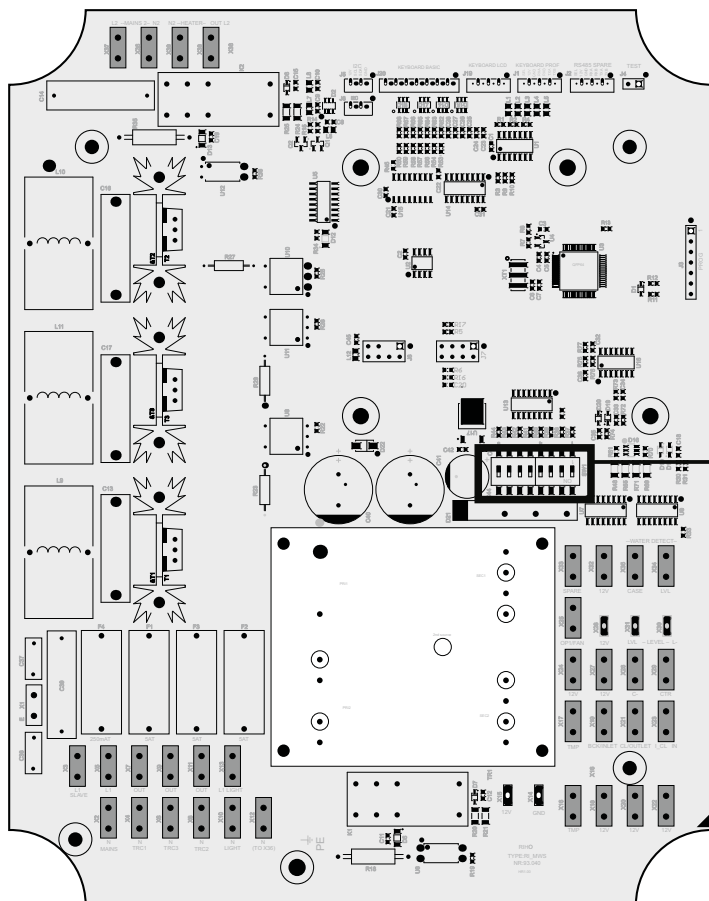
**8. Hiba:** Regisztrációs hiba.

Megoldás: Helyezze el a rádió átkötését, ha még nincs.

**12. Hiba:** Alapbeállítások betöltve.

Megoldás: Indítsa újra a rendszert.

Kombináció lehetséges, ebben az esetben a hibakódok összeadódnak. Például a 20. hiba a 21. hiba és a 8. hiba összege.



Dip-kapcsolók









**РУКОВОДСТВО по установке и эксплуатации ванн RIHO (гидромассажных)**

| Содержание | Страница   |     |
|------------|--|-----|
| 1.0        | Установка ванн RIHO (гидромассажных)   | .2  |
| 1.1        | Правила безопасности для ванных комнат   | .2  |
| 1.2        | Установка гидромассажного оборудования   | .3  |
| 1.3        | Доставка   | .3  |
| 1.4        | Действия по предварительной установке  | .3  |
| 1.5        | Установка ванны  | .4  |
| 1.5.1      | Вентиляционная решетка   | .7  |
| 1.5.2      | Смотровой люк (и)  | .7  |
| 1.5.3      | Панели   | .7  |
| 1.5.4      | Горячее и холодное водоснабжение   | .8  |
| 1.5.5      | Канализация  | .8  |
| 1.5.6      | Подключение к электросети  | .8  |
| 1.5.7      | Выравниватель потенциалов  | .8  |
| 2.0        | Акриловые ванны RIHO (гидромассажные)  | .9  |
| 3.0        | Обслуживание   | .9  |
| 4.0        | Контроллер   | .10 |
| 4.1        | Основные Функции   | .11 |
| 4.1.1      | Меню   | .12 |
| 4.1.2      | Свет или цветотерапия  | .13 |
| 4.1.3      | Опция нагрева  | .14 |
| 4.1.4      | Опция чистый бассейн   | .14 |
| 4.1.5      | Функция осушки   | .15 |
| 4.1.6      | Опция музыка   | .15 |
| 4.1.7      | Гидросистема   | .16 |
| 4.1.8      | Система Аэро   | .17 |
| 4.1.9      | Пульсация  | .17 |
| 4.2        | Выбор пользователя   | .17 |
| 4.2.1      | Выбор пользователя "стандарт"  | .17 |
| 4.2.2      | Пользовательские настройки "личные"  | .18 |
| 5.0        | Гидромассажные форсунки  | .20 |
| 5.1        | Аэро форсунки  | .20 |
| 5.2        | гидромассажные форсунки  | .20 |
| 5.2.1      | Гидро задняя и боковая форсунка  | .20 |
| 5.2.2      | Гидро Супер форсунка   | .20 |
| 5.2.3      | Термо СПА вращающаяся форсунка   | .20 |
| 5.2.4      | Термо СПА форсунка   | .20 |
| 6.0        | Система защиты   | .21 |
| 6.1        | Нормальная температура воды в ванне  | .21 |
| 6.2        | Дезинфекция и очистка  | .21 |
| 6.3        | Советы для пользователей   | .22 |
| 7.0        | Исключительное обслуживание  | .22 |
| 8.0        | Форма запроса на обслуживание  | .23 |
| 9.0        | Условия гарантии   | .25 |
| 10.0       | Технические данные   | .26 |
| 10.1       | Основные электрические подключения 3-моторной системы с или без нагревателя (термы)          |     |
|            | Основные электрические подключения 2-моторной системы с нагревателем + TLCD (Riho Line)      |     |
| 10.2       | Основные электрические соединения системы с 2-двигателями без нагревателя + TLCD (Riho Line) |     |
|            | Основные электрические соединения системы с 1-двигателем без нагревателя + TLCD (Riho Line)  |     |
| 10.3       | Гидромассажные соединения  | .28 |
| 10.4       | DIP-переключатель или двухпозиционный переключатель  | .29 |
| 10.5       | Коды ошибок  | .29 |

## 1.0 Установка гидромассажных ванн Riho

Гидромассажная ванна, полностью в соответствии с действующими EN и национальными стандартами.

### ВНИМАНИЕ:

- Установка должна быть произведена квалифицированным монтажником
- сборка и установка гидромассажа должна осуществляться в соответствии с инструкциями, приведенными в данном руководстве и в соответствии с чертежами выбранной ванны, где указаны ее размеры; положение ног ванны и другого оборудования управления ванной, является уникальным для каждой ванны, поэтому необходимо проверить его соответствие к поставляемой ванне.
- установщик несет ответственность за предварительную проверку электро- и водоснабжения а также последующую установку с проверкой, что вся работа выполнена надлежащим образом
- Использование моющих средств, кроме тех, которые рекомендованы производителем, может привести к повреждению ванной и / или гидромассажной системы
- тестирование и сброс остаточного тока устройства УЗО (где это применимо) должны проводиться на регулярной основе
- Этот прибор может использоваться детьми в возрасте от 8 лет и выше, а также лицами с ограниченными физическими, сенсорными или умственными способностями, или с недостатком опыта и знаний, если они были под контролем, или проинструктированы относительно использования устройства безопасным способом, и понимают возможные опасности.
- дети не должны играть с прибором
- очистка и доступное пользователю техническое обслуживание не должно производиться детьми без присмотра.
- Макс. высота установки 2000 м над уровнем моря.
- в случае, если основной источник питания поврежден или есть какие-либо поломки или неисправности (например, форсунки, мотор, вода в лампах и т. д.) гидромассаж должен быть выключен, после чего обратитесь в сервисную службу RIHO.
- детали, содержащие токнесущие части, за исключением деталей, поставляемых с безопасным сверхнизким напряжением не более 12В, должны быть недоступны человеку в ванне.
- Детали, имеющие электрические компоненты, за исключением устройств дистанционного управления, должны быть размещены или закреплены таким образом, чтобы они не могли попасть в ванну.

Гидромассажную ванну можно отрегулировать (отремонтировать) только установщиком, которые могут подтвердить в соответствующих органах осведомленность и компетентность в применении национальных нормативных требований по безопасности, т. е. электро-и водоснабжения/утилизации.

### Перед вводом в эксплуатацию после пусконаладочных испытаний должны быть сделаны:

После установки проверьте, что ванна чистая. Залейте водой, которая имеет температуру  $(40 \pm 5)^\circ\text{C}$ , до уровня выше самой высокой форсунки, которая позволяет контролировать работу системы. Включите систему и дайте ей поработать в течение минимального периода 10 мин. Когда ванна оборудована устройством с переменной скоростью вращения, сделайте запуск минимального / максимального цикла, по крайней мере один раз в ходе испытания. Без слива воды, включите гидромассажную систему до и после минимального периода 10 мин, проверьте все трубопроводы и соединения швов на герметичность. После любой необходимой регулировки для обеспечения целостности установки или замены каких-либо дефектных элементов, повторите процедуру.

Установщикам и первым владельцам гидромассажной ванны нужно сделать инструкции для использования и обслуживания, которые доступны для последующих владельцев и пользователей гидромассажной ванны.

### 1.1 Правила безопасности для ванных комнат

Электрические розетки, светильники, выключатели и/или другое электрическое оборудование должно устанавливаться за пределами опасной зоны, указанной в национальных руководящих принципах и стандартах. Прежде всего, правила запрещают присутствие любого электрооборудования в пределах 60 см вокруг ванны, и меньше, чем 225 см выше нее (рис.1). Переключатель и другие электрические приборы должны быть установлены таким образом, чтобы быть недоступными для человека, использующего гидромассаж.

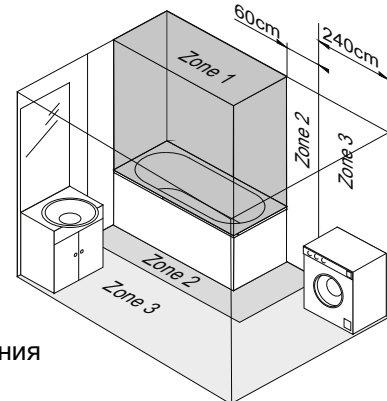


Схема рис. 1 безопасные расстояния

### ПРОИЗВОДИТЕЛЬ ОТКАЗЫВАЕТСЯ НЕСТИ КАКУЮ-ЛИБО ОТВЕТСТВЕННОСТЬ В СЛЕДУЮЩИХ СЛУЧАЯХ:

- Национальные руководящие принципы и стандарты, которые применяются к заземлению, разность потенциалов выравнивания и электрические установки в ванной комнате, не выполняются
- описание, содержащееся в национальных законах и стандартах, относящееся к безопасности в ванных комнатах не соблюдается
- инструкции, описанные в данном руководстве, не соблюдаются.

Детали демонтируются после проверки в заводских условиях для облегчения перевозки и для удобства их подключения в помещении в котором они будут установлены. **Желательно проверить все компоненты ванны перед установкой.**

## 1.2 Гидромассажные установки

Все гидромассажные ванны Riho сделаны из акрила (см. описание: акриловые ванны) и оснащены гидромассажной ванной по выбору заказчика.

Пожалуйста, обратитесь к прайс-листам Riho за подробностями всех опций.

## 1.3 Доставка

Как правило, все системы гидромассажа полностью установлены, функционально проверены и упакованы.

Все гидромассажные ванны комплектуются гибкой полиуритановой системой слива-перелива, которая в некоторых случаях при поставке не устанавливается.

### **ВНИМАНИЕ!**

**Перед установкой проверьте ванну на наличие дефектов, в том числе дефектов материалов и производственный брак. Для этого надо снять картонную упаковку. Чтобы не повредить ванну при установке, сохраняйте упаковочную фольгу как можно дольше и удалите ее в последний момент. После установки Riho может предоставить гарантию только на скрытые дефекты материала. Проверьте фольгу на наличие царапин и вмятин. Если таковые имеются, проверьте саму ванну. Для этого удалите только то количество фольги, которое необходимо, чтобы максимально сохранить защиту поверхности ванны в процессе ее установки. Если у Вас появились какие-либо сомнения, обратитесь к специалисту по сантехнике.**

### **Предупреждение:**

**убедитесь, что хромированные детали не вступают в контакт с материалами или жидкостью, которые используются для удаления строительных материалов, таких как строительные растворы, затирки или плиточный клей из-за возможных химических компонентов в составе, которые могут повредить хромированную поверхность.**

## 1.4 Действия по предварительной установке

Установщик должен обеспечить наличие следующих структурных объектов среди прочего:

- Вентиляционная решетка для двигателя (двигателей) по меньшей мере 100см<sup>2</sup> для системы Гидро или Аэро и 200см<sup>2</sup> для комбинированной Гидро / Аэро
- 2-е вентиляционные решетки для естественной вентиляции (по мере возможности, они должны быть размещены как можно дальше друг от друга).
- Ревизионный люк (люки) не менее 40 x 50 см для доступа к обслуживанию (по крайней мере, для моторов). Riho рекомендует, что смотровой люк должен быть помещен рядом с переливным отверстием. В передней части люка (люков) обслуживания должно быть пространство 50 см для доступа инженера по техническому обслуживанию - см. рисунок 5.
- Горячее и холодное водоснабжение.
- Слив воды (- Канализация)
- Электрическое подключение, две группы 230 В / 50 Гц или одна группа 400В / 50Гц, или одна группа 230 В / 50 Гц в зависимости от ваших возможностей. Смотрите раздел 1.5.6
- Разность потенциалов уравнивается подключением 6 мм<sup>2</sup> заземления к раме гидромассажа - смотрите раздел 1.5.7.
- разъединение включения в стационарной проводке должно быть предусмотрено (например, выключатель с индикацией состояния)
- Брызгозащищенный обод вокруг гидромассажа.

Перед установкой ванны специалист должен обратить особое внимание на следующие моменты:

- Проверьте ванну и гидромассажное оборудование на наличие дефектов. В случае обнаружения дефектов после установки ванны стоимость демонтажа не оплачивается. После установки Riho может предоставить гарантию только на скрытые дефекты материала.
- При транспортировке и установке ванны не следует держать ее за трубы, рукава и форсунки.
- Проверьте гидромассажную систему на отсутствие протечек перед установкой.
- Гидромассажная ванна не должна касаться стены, чтобы на нее не передавались неизбежные вибрации электродвигателя. Рекомендуется использовать специальный герметик, устанавливаемый между краем ванны и стенами, так как это снижает уровень шума.
- При установке пластиковых панелей обратите внимание на высоту панелей относительно кромки ванны. Панель должна отстоять от пола как минимум на 5 мм для обеспечения вентиляции.

В случае сомнения, проконсультируйтесь у специалиста сантехника.

### **Предупреждение:**

**Крышка панели должна быть установлена, чтобы обеспечить в данной зоне 3 критерия – см. главу 1.1 – пространство под ванной не может быть достигнуто без инструмента!**

## 1.5 Установка ванны:

- Во время установки защитите поверхность ванной картоном с коробки, пузырчатой пленкой, ....
- Вместе с ванной поставляется несущая металлическая рама с 4-мя или большим количеством регулируемых ножек. Регулируемые ножки поставляются отдельно, в зависимости от способа упаковки. Ножки следует установить, если это необходимо (см. рис. 2, схема установки ножек). При наличии регулируемых ножек удостоверьтесь, что ванна должным образом выровнена и находится на нужной высоте, после чего не забудьте затянуть контргайки. Убедитесь, что все ножки надежно стоят на полу.

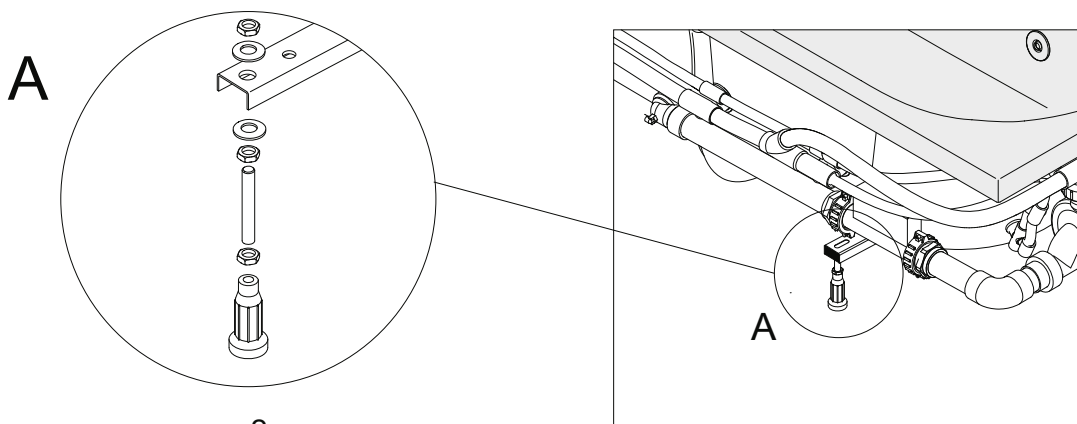


рис. 2, схема установки ножек

- При необходимости, установить систему комбинации перелива-слива в ванной. Проверьте, все ли компоненты правильно установленный согласно прилагаемой спецификации установки производителя.
- Ванна может быть закреплена на стене с деревянной планкой (см рис 3 настенный монтаж.) Или с помощью клипсы (альтернативные), которые крепятся к стене, как показано на следующей странице. Этот способ монтажа предназначен для установки ванны на кафель. Не рекомендуется, чтобы кромка кафельной плитки опиралась на ванну, так как это может затруднить доступ к механическому и электрическому оборудованию.
- Выровняйте ванну надлежащим образом.
- Подсоедините ванну к канализационной трубе.

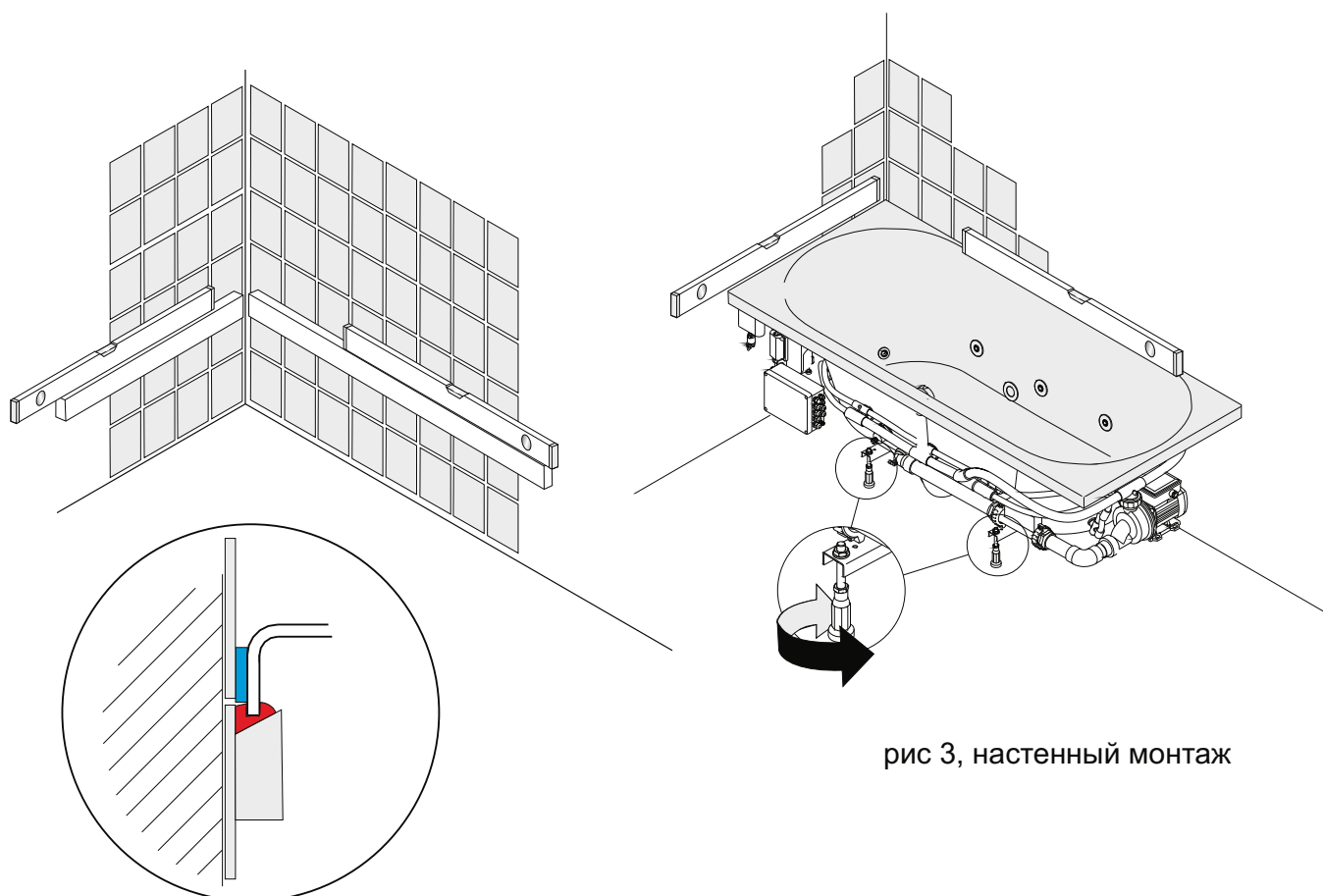
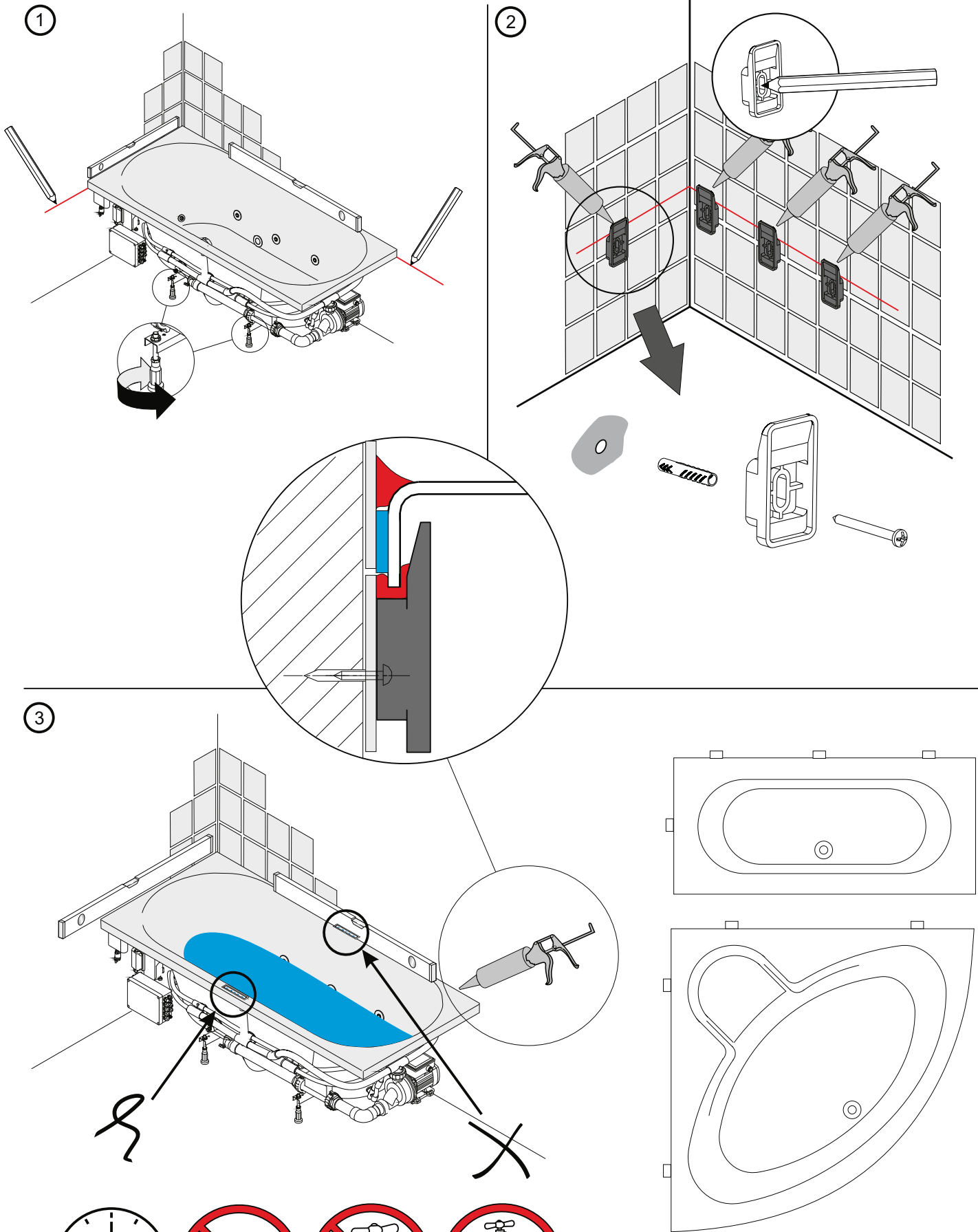
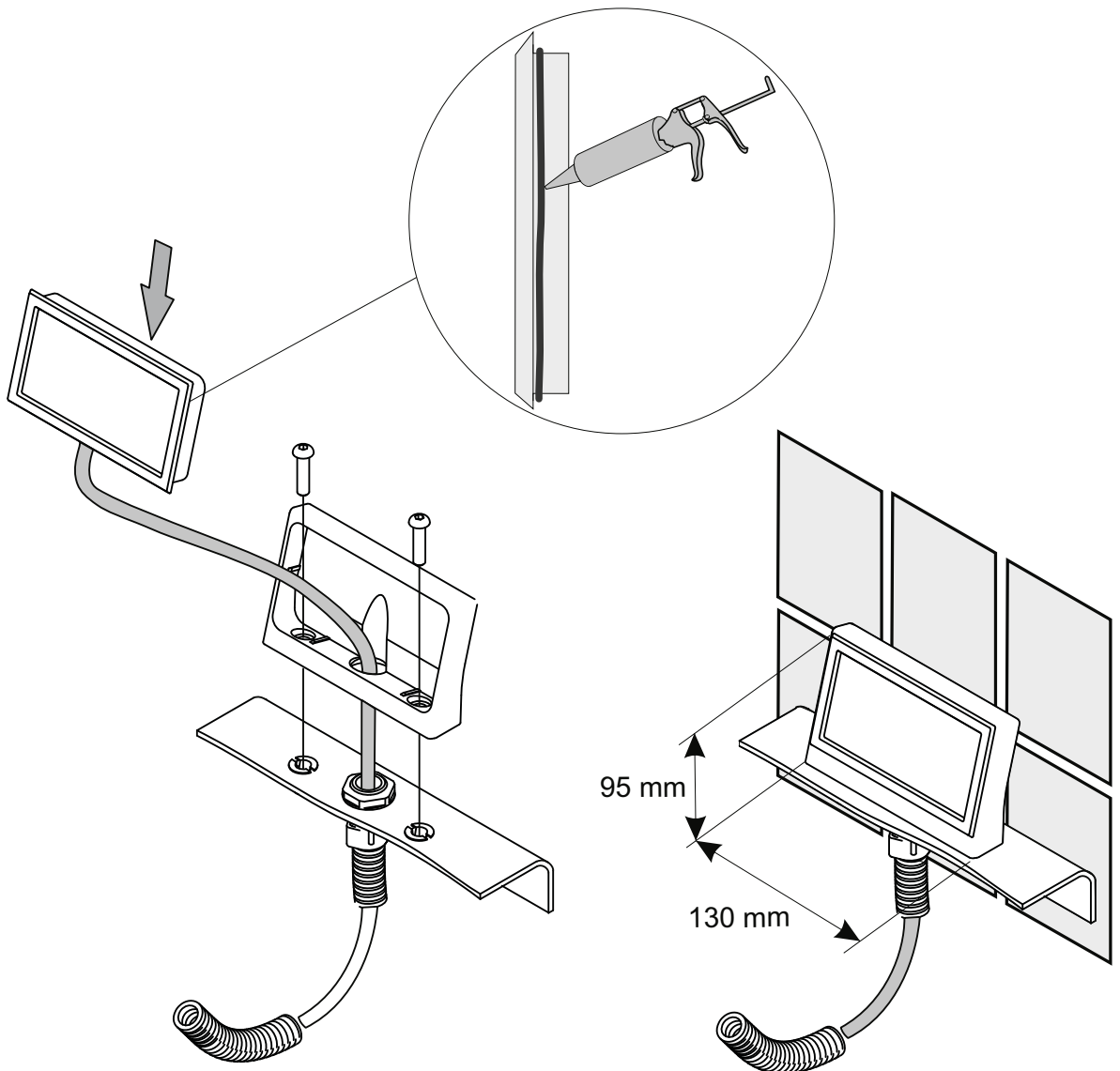
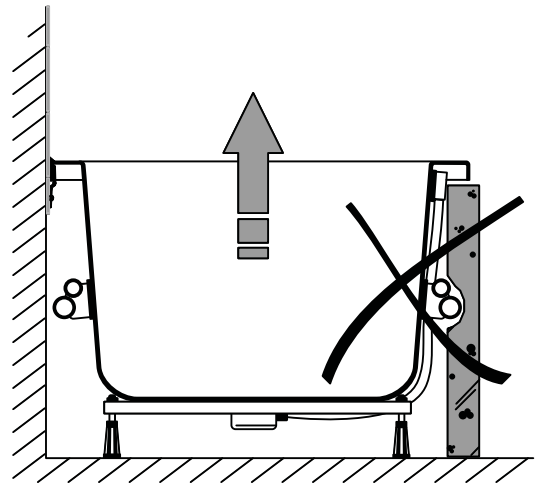
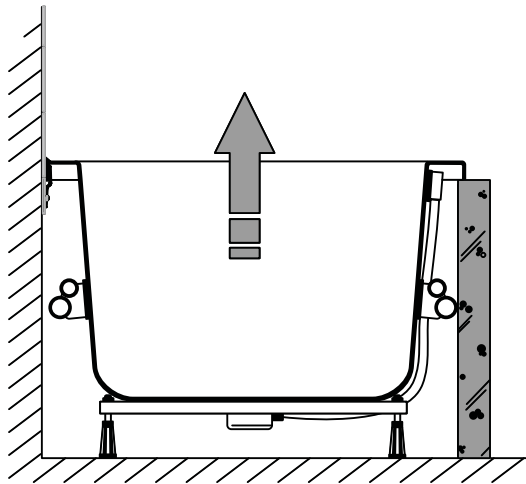


рис 3, настенный монтаж





④



- Наполните ванну до половины и убедитесь, что ванна сохраняет горизонтальное положение. Это необходимо. Если потребуется, с помощью ножек выровняйте ванну. Убедитесь в надежности соединения с канализационной трубой и наполните ванну до уровня переливного отверстия. Позвольте воде начать переливаться и убедитесь в надежности уплотнений и правильной работе переливного отверстия.
- Открытые боковые стороны ванной можно прикрыть с помощью пластиковых панелей или кафельной плитки. Можно прикрывать все края или отдельные секции.
- **При уплотнении соединений в ванной комнате используйте только силиконовый герметик без кислот, пригодный для работ данного типа.**
- Ванну можно расположить несколькими способами:
  - Можно прикрепить к плиткам на стене. В этом случае все края следует уплотнить силиконовым герметиком, который будет поглощать вибрацию ванны. Расстояние в 4-5 мм необходимо для гашения крутящего момента, воздействующего на край ванны.
  - Когда ванна установлена к стене, на нижней части вместо пластиковой панели, должно быть соединение между верхней частью стены или рядом плиток и нижней частью ванны 4-5 мм.
  - Этот стык также должен быть закрыт с помощью герметика.

**Силиконовый герметик обеспечивает хорошее водонепроницаемое соединение и в некоторой степени увеличивает размер ванны. Прежде чем начать герметичное уплотнение ванны, ее следует наполнить до краев и убедиться, что она стоит ровно.**

Если у Вас появились какие-либо сомнения, обратитесь к специалисту по сантехнике.

#### 1.5.1 Вентиляционная решетка

В целях обеспечения оптимальной работы электродвигателей необходимо установить вентиляционную решетку в кожухе ванны или в стене под ванной. Вентиляционная решетка должна быть влагонепроницаемой и установлена таким образом, чтобы брызги воды не могли попасть под ванну. Площадь рабочей поверхности решетки должна быть не менее 100 см, и вентиляционное отверстие не должно сообщаться с областями, в которых температура ниже 150С и выше +350С. (см. рис. 4)

Если у Вас появились какие-либо сомнения, обратитесь к специалисту по сантехнике.

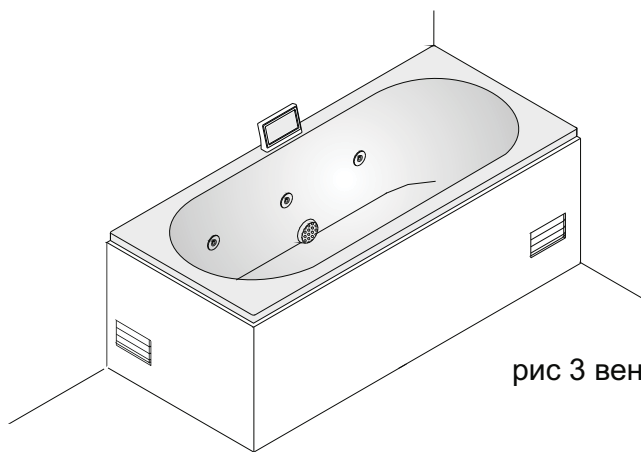


рис 3 вентиляционная решетка

#### 1.5.2 Люк(и) доступа

На кожухе ванны или в стене для проведения работ по техническому обслуживанию должен быть установлен Влагонепроницаемый люк доступа, размером не менее 40x50 см. Причем для проведения этих работ для каждого электродвигателя нужен отдельный люк. Напротив смотровых люков должно быть свободное пространство не менее 50 см для легкого доступа. Рис. 5. Сервисный отдел Riho не сможет провести обслуживание, если люки будут слишком маленькими или их не будет вообще. Для обеспечения максимального доступа компания Riho рекомендует использовать пластиковые фронтальные панели (если это допускается типом ванны).

Если у Вас появились какие-либо сомнения, обратитесь к специалисту по сантехнике.

#### 1.5.3 Панели

Если используются панели, их уплотнять не надо. Они должны быть съемными, чтобы обеспечить в данной зоне 3 критерия – см. главу 1.1 – пространство под ванной не может быть достигнуто без инструмента!

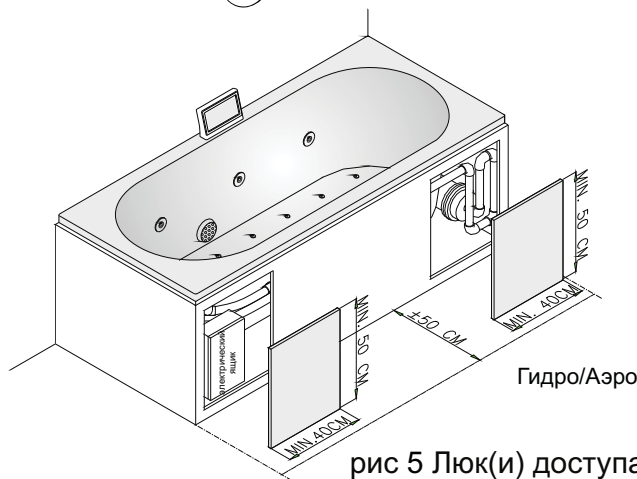
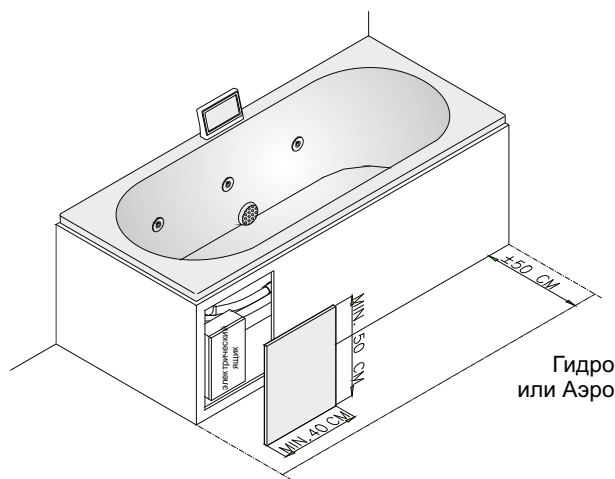


рис 5 Люк(и) доступа



Гидро или Аэро

### 1.5.4 Подача горячей и холодной воды

Трубы подачи воды могут быть установлены на край ванны или в стену для подключения к крану ванны. Также может прилагаться установка по переливанию воды. Узнайте у Вашего дилера о комбинациях сливаперелива для ванны.

**Максимально допустимая температура воды 60°C.**

В случае установки устройства перелива воды в ванной, в линии подачи воды должен быть установлен аэратор. Это необходимо для того, чтобы грязная вода не попадала обратно в трубопровод подачи воды. Если у Вас появились какие-либо сомнения, обратитесь к специалисту по сантехнике.

### 1.5.5 Слив

Подсоедините сливной трубопровод с сифоном к сливной трубе (мин. 40 мм) ванной комнаты. Сливная труба ванной комнаты должна располагаться на расстоянии около 25-35 см от осевой линии слива ванны и должна иметь достаточную пропускную способность, обеспечивающую нормальный сток воды (см. рис. 6). Если у Вас появились какие-либо сомнения, обратитесь к специалисту по сантехнике.

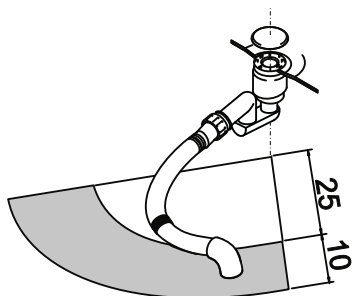
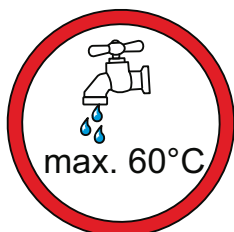


рис 5 Слив

### 1.5.6 Электрическое подключение

Электрическое питание для установки должно быть обеспечено соответствующим кабелем, используя для этого фиксированную распределительную коробку, подходящую для окружающей среды. Для этой цели гидромассаж поставляется с кабелем 3x1,5мм<sup>2</sup> или 5x2,5мм<sup>2</sup>, и с красной предупреждающей наклейкой (5x2,5мм<sup>2</sup> если с нагревателем или линией Thermae). Подключение гидромассажа должно быть сделано к одной группе 3x1,5мм<sup>2</sup> 230В / 50Гц в случае поставляемого кабеля 3x1,5мм<sup>2</sup> (гидромассаж RIHO линия без нагревателя).

В случае поставки гидромассажа с нагревателем или гидромассажа термальной линии Thermae, соединение должно быть сделано кабелем 5x2,5мм<sup>2</sup> 400В / 50Гц или две группы кабеля 3x2,5мм<sup>2</sup> 230 В / 50 Гц, в случае поставки кабеля 5x2,5мм<sup>2</sup>.

Каждый кабель должен быть обеспечен соответствующим автоматическим выключателем с характеристикой С. Кабель 3x1,5мм<sup>2</sup> на Автоматический выключатель 10А. Кабель 5x2,5мм<sup>2</sup> (или две группы кабель 3x2,5мм<sup>2</sup>) на Автоматический выключатель 16А. Выключатель утечки на землю 30мА, а также уравнивание разности потенциалов 4-6мм<sup>2</sup> на раму гидромассажа являются обязательной частью установки.

Разъединение включения в стационарной проводке должно быть предусмотрено (например, выключатель с индикацией состояния). Местные нормы и правила электроэнергетики должны быть соблюдены. В случае возникновения сомнений обратитесь к специалисту по установке сантехники.

### 1.5.7 Выравниватель потенциалов

Металлическая рама ванны должна быть подсоединена к выравнивателю потенциалов. Для этого на раме предусмотрен специальный металлический разъем для кабеля заземления сечением от 2,5 мм<sup>2</sup> до 6 мм<sup>2</sup>.

## 2.0 Акриловые (PMMA) ванны RiHO (гидромассажные)

Все ванны Riho сделаны из акрила (полиметилметакрилата), дно усилено дсп и армировано с помощью стекловолоконного полиэфира.

Акрил представляет собой полностью окрашенный пластик.

Свойства акрила обеспечивают максимальный комфорт при мытье, при условии соблюдения правил по установке и обслуживанию.

## 3.0 Техническое обслуживание

- Благодаря непористой, гладкой поверхности материала грязь практически не будет приставать к нему. Поэтому уход за ванной требует лишь ее протирания влажной губкой или тряпкой и жидким чистящим средством (без абразивных компонентов) после использования.

- Устранение небольших царапин и схожих повреждений.

Если Вы желаете устранить небольшие повреждения, необходимо выполнить соответствующие операции. Это можно осуществить следующим образом:

при наличии небольших царапин имеет смысл использовать хромосодержащий и лакировочный полировальный состав (без растворителей и абразивов). Если удовлетворительный результат не будет получен, можно зачистить повреждение с помощью водостойкой шкурки NQ 600, а затем водостойкой шкурки NQ 1000. Чтобы получить наилучший результат, снова воспользуйтесь хромосодержащим и лакировочным полировальным составом, и Ваша ванна будет выглядеть как новая.

Полный набор материалов можно приобрести у Riho International bv (Изделие no.: REP400). Ремонт ванны осуществляется под Вашу ответственность.

- От серьезных повреждений, глубоких царапин, дыр и даже трещин также можно избавиться, сделав их практически незаметными. Ремонт в этих случаях рекомендуется проводить с помощью специалиста.

## 4.0 Контроллер

Не прикасаться, не обрабатывать и не использовать электрические устройства при использовании гидромассажа. Это крайне опасно для пользователя.

### Индикаторы дисплея

Различные индикаторы на дисплее зависят от функций и системы, которые у вас есть. Ниже приводится графическое изображение на LCD -дисплее.

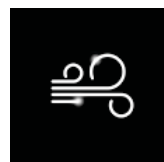


Когда гидромассаж неактивен, и вы не прикасаетесь к LCD дисплею, экран выключится через минуту. LCD - дисплей будет выключен в спящем режиме. При прикосновении к экрану, большой логотип RIHO появится на несколько секунд, и переключится на экран кнопок.



На картинке выше показано, что нет возможности подключения нагрева и отсутствует опция гидро. Эти кнопки автоматически отключены / скрыты. Кнопки также можно отключить / скрыть, когда они не могут быть активированы, например, когда ванна не заполнена достаточно, кнопка Аэро также не будет доступна.

В дополнение к режиму программирования другая часть дисплея дает информацию о состоянии системы. Смотрите пример ниже. Значок станет белым, когда функция активна. Это относится и к нескольким клавишам.



Гидро активировано



Гидро не активировано

## 4.1 Основные Функции

Перед началом использования гидромассажной ванны, заполните ванну на 5 см выше самой верхней форсунки (гидросистемы) и около 15 см ниже края ванны, когда у вас есть только система аэро. Индикация ванны покажет, что ванна полная.

**важно:**

В качестве защиты, система автоматически выключается через 20 минут, если система не отключена вручную заранее.



Ванна заполнена достаточно



Ванна заполнена недостаточно

Есть 2 способа управления ванной.

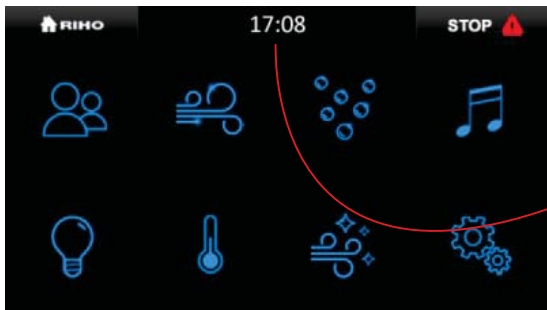
- Использование личных установок (см 4.2).

- Блок использования управления вручную. Вы можете нажать кнопки на экране, чтобы выбрать, какие функции вы хотите включить или выключить.

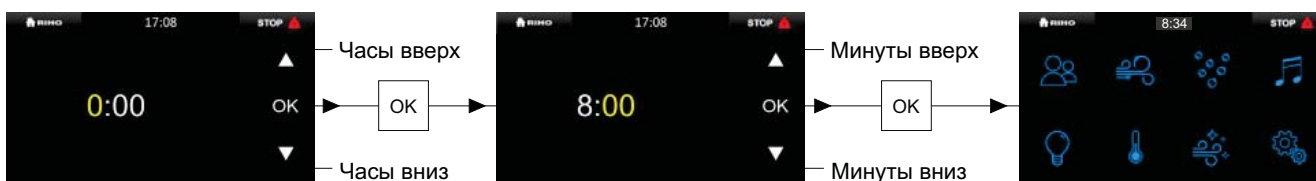
Вы можете легко отключить всю систему с помощью кнопки остановки (аварийной).

## 4.1.1 Меню

### дисплей времени

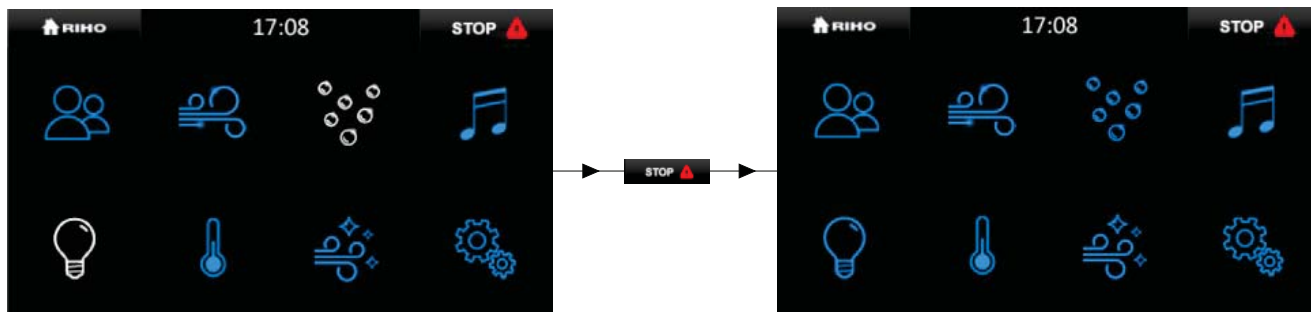


Эта кнопка отображает время. При удержании этой кнопки вы можете отрегулировать время, зайдя в меню настроек. С помощью клавиш со стрелками вы можете сначала изменить часы, затем нажмите ОК, чтобы подтвердить и перейти к протоколу и Ок еще раз для подтверждения установленного времени и вернуться на главный экран с заданным временем.



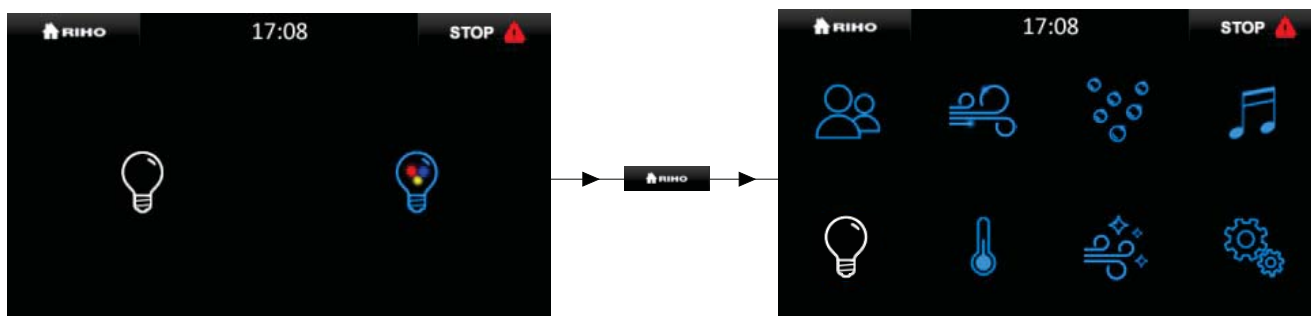
### (Экстренная) остановка

(Экстренная) остановка отключает все функции. После активации этой функции, все функции могут быть снова включены так, как они могли быть включены раньше.



### Домашний экран

При нажатии на кнопку Home Вы автоматически вернетесь из текущего экрана на домашний (главный) экран.





#### 4.1.2 Свет или цветотерапия



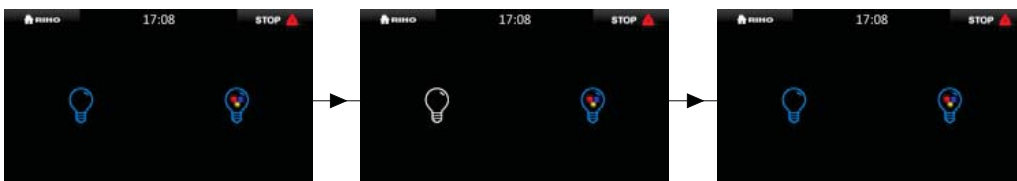
##### Опция функция свет (белый свет / цветотерапия).

**Внимание:** Вы можете переключиться на свет только тогда, когда индикатор показывает достаточный уровень воды (индикатор наполнения ванны)

- Кратковременное касание, переход в меню свет.

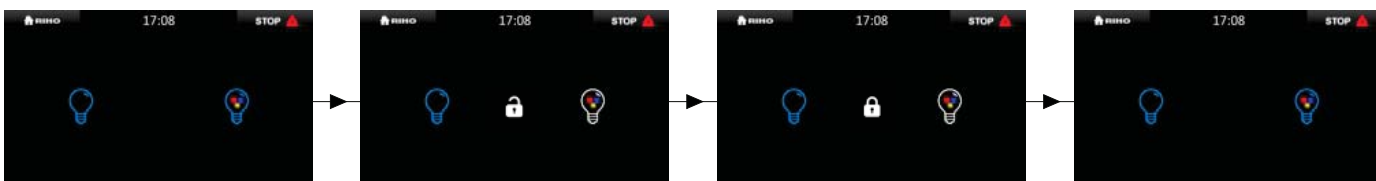
- Длительное касание, отключение функции свет.

- Белый свет и цветотерапия будет отображаться только тогда, когда есть в наличии.



##### Опция белый свет

- При нажатии кнопки с белой подсветкой система активирует белый свет.
- Если вы хотите отключить функцию (в начале), снова нажмите эту кнопку.



##### Опция цветотерапии

- При касании кнопки цветотерапии система активирует цветовую терапию. Кроме того, кнопка, которая выглядит как открытый замок появится на экране.
- Касание к кнопке открытый замок останавливает цикл смены цвета, и система автоматически блокируется на настоящем цвете. Значок открытого замка изменится на закрытый замок.
- Прикасаясь к кнопке закрытый замок система автоматически запускает цикл цвета снова. Закрытый замок изменяется обратно на значок открытого замка.
- Если вы хотите отключить функцию (в начале) вы снова нажмите кнопку цветотерапия.

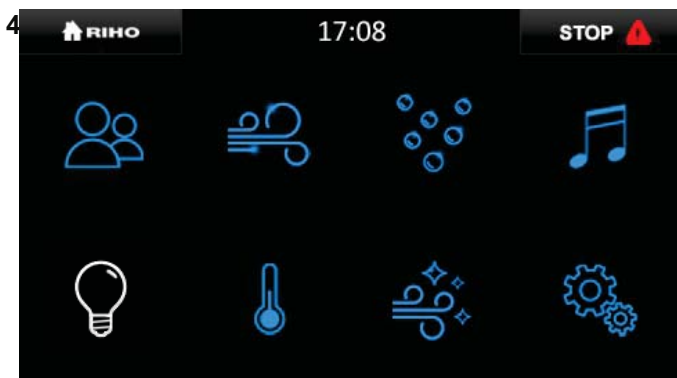
##### Замечания

При активации функция автоматически остановится через 20 минут.

Если функция свет включена, и уровень воды опускается (2 сек), световая функция отключается.

В то время как функция света включена и через некоторое время вы включите гидромассажную систему, высветившееся время будет рассчитано так, время цикла гидромассажа + 5 минут. Это означает, что, когда вы выключите функцию гидросистемы, цветотерапия остается включенной в течение 5 минут а затем выключится.

Техническая информация: Обе функции подсветки имеют дизайн со светодиодами. Светодиоды имеют долгий жизненный цикл. Из-за этого заказчику не придется заменять их самому. Если индикатор по-прежнему почему-то не работает, он может быть заменен или отремонтирован только квалифицированным специалистом.



Белый свет активен



Цветотерапия активна



## 4.1.3 Опция нагрева



Когда гидромассажная система оборудована системой подогрева, нагреватель расположен в линии всасывания 1-го гидромотора. Это нагревательное устройство не может обеспечить тепло, если нет, на самом деле, потока воды через нагревательный блок.

**Внимание:** Помните, что (1-е) гидросистема включается перед включением обогревателя. В противном случае он не включится.

**Внимание:** при нажатии на кнопку температуры вы увидите что значок термометр изменит иконку на текущую температуру воды (не установленной температуры). При повторном нажатии кнопки значок будет снова изменен обратно.



Вы попадете в меню нагреватель, удерживая кнопку температуры. Функция нагреватель может включаться только тогда, когда функция гидро активна. В данном меню вы сможете активировать нагреватель с кнопкой обогрева и установить температуру с помощью клавиш со стрелками. После установки температуры нажмите ОК для подтверждения настроек. Когда вода достигает заданной температуры нагреватель автоматически выключится, а когда его температура опускается ниже заданной температуры воды он включится. Для измерения этой температуры датчик температуры размещен во всасывающем шланге с нагревателем.

**Внимание:** Опция "нагреватель" предназначена для того, чтобы поддерживать заданную температуру в вашей ванне. Не для нагрева холодной воды, например от 19°C до 45°C.



## 4.1.4 Опция чистый бассейн



**Важно:** Не сидите в вашей ванне в то время как вы активируете функцию чистый бассейн или во время работы функции чистый бассейн.

При нажатии на эту кнопку в течение нескольких секунд вы попадете в меню чистый бассейн. Это возможно только тогда, когда датчик уровня указывает достаточное количество воды в ванне, достаточно чистая жидкость в резервуаре и отключены все функции (также нет света). Все форсунки должны быть полностью под уровнем воды. После этого вы можете начать функцию очистки ванны.

- 1: Дисплей показывает функцию чистый бассейн.
- 2: Если вы хотите вернуться обратно, нажмите кнопку домой "home". Но если вы хотите продолжить, нажмите кнопку ОК (общее время очистки бассейна 238 секунд).
- 3: После 8 секунд вся система будет запущена.  
Система Aero будет загораться и гаснуть.
- 4: После 7 секунд очистка бассейна включится.
- 5: Все моторы будут отключены после 1 ½ минут 20 секунд.
- 6: : Все двигатели опять начнут работать в течение 1 ½ минут. Система Aero снова включается и выключается.
- 7: Конец циклов очистки, система выключится.
- 8: На дисплее показано, что вы должны опустошить вашу ванну. Причина этого в том, что вода в вашей ванне содержит жидкость для очистки и не может использоваться для принятия ванны.

**Примечание:** Когда уровень воды слишком низок для очистки, цикл очистки выключится автоматически. Если вы хотите остановить функцию очистки раньше, чем закончатся 238 секунд, вы должны снова прикоснуться к экрану. После этого вы также должны опустошить вашу ванну, потому, что чистящая жидкость уже в воде.



Внимание: Не достаточно очищающей жидкости в резервуаре.

функция очистки с таймером обратного отсчета

Опустошение ванны. Вы не сможете использовать какую-либо функцию гидромассажа до полного завершения цикла очистки, и пока ваша ванна не опустеет.

#### 4.1.5 Функция осушки



Длительное касание на эту кнопку и функция осушки начнется тогда, когда не будет воды в ванне (ванна пустая, индикатор). Что происходит автоматически:

- Дисплей показывает включение функции осушки
- Функция осушки начнется в течение 5 секунд.
- Система Гидро включится в течение нескольких секунд.
- Система Аэро будет включена в течение 45 секунд
- После этого обе системы выключаются, и дисплей переходит в главное меню.

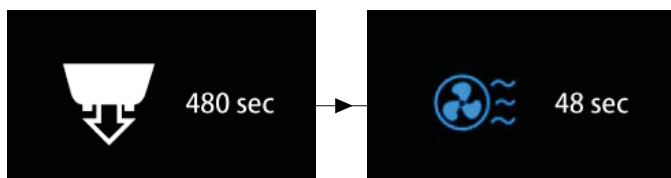
**Внимание:** Вы можете преждевременно закончить цикл, прикоснувшись к экрану. Когда функция сушки является активной датчик уровня воды не должен быть активирован (например, опрыскивание с лейкой в ванной) в противном случае функция не запустится в течении 5 минут пока датчик уровня активен.



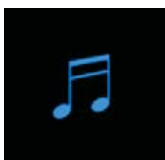
#### Автоматическая функция осушки:

Когда вы принимаете ванну и датчик уровня покрыт водой в течении 5 минут, автоматизированный процесс функции осушки начнется после опустошения ванны. В течение 8-минутного периода ожидания экран будет отображать время обратного отсчета. Затем начнется выполнение функции осушки.

**Внимание:** Вы можете отключить эту функцию перед установкой гидромассажа с помощью переключателя на печатной плате.



#### 4.1.6 Опция музыка



Вы можете войти в музыкальное меню, нажав кнопку "музыка". Когда функция музыка активирована вы можете отключить музыку, удерживая кнопку. Параметры, которые Вы использовали в прошлом, останутся в памяти (пока основное питание не отключается). Эта функция будет работать только когда система гидромассажа оснащена музыкальным модулем.



## опции музыки

Данное меню музыки содержит 3 режима:

- FM radio
- AM radio
- Bluetooth audio

Для всех 3-х вариантов громкость одинаковая. Вы можете изменить ее с помощью клавиш со стрелками, расположенными выше стрелок выбора музыкального меню и в соответствии с ними. При изменении громкости в одном режиме она будет меняться в других режимах. Эти регулировки не относятся к настройке частоты. Режим Bluetooth не имеет настройки частот, а для FM и AM настройка может быть произведена соответствующими клавишами со стрелками рядом с отображенной на табло частотой. Вы можете связаться с режимом Bluetooth системы гидромассажа с помощью мобильного телефона (или другого устройства Bluetooth Audio). Функция Bluetooth гидромассажа принимает аудиосигнал, но управление будет проходить через ваш мобильный телефон (или другой Bluetooth аудиоустройство).

## 4.1.7 Гидросистема



Эта кнопка используется для включения и выключения гидро-системы. Убедитесь, что все гидрофорсунки находятся ниже уровня воды, перед началом гидромассажа.

- Короткое нажатие, вы перейдете в меню гидро.
- Долгое нажатие, деактивирует гидросистему.



Если у вас есть массажная ванна с гидрофорсунками, где спинные форсунки и форсунки на ноги можно переключать, выполните следующие действия:

- Сначала активируйте функцию гидро и нажмите кнопку Set, которая будет отображаться.
- С помощью клавиш со стрелками можно переключаться между различными комбинациями. Нажмите клавишу ОК, чтобы подтвердить выбор.

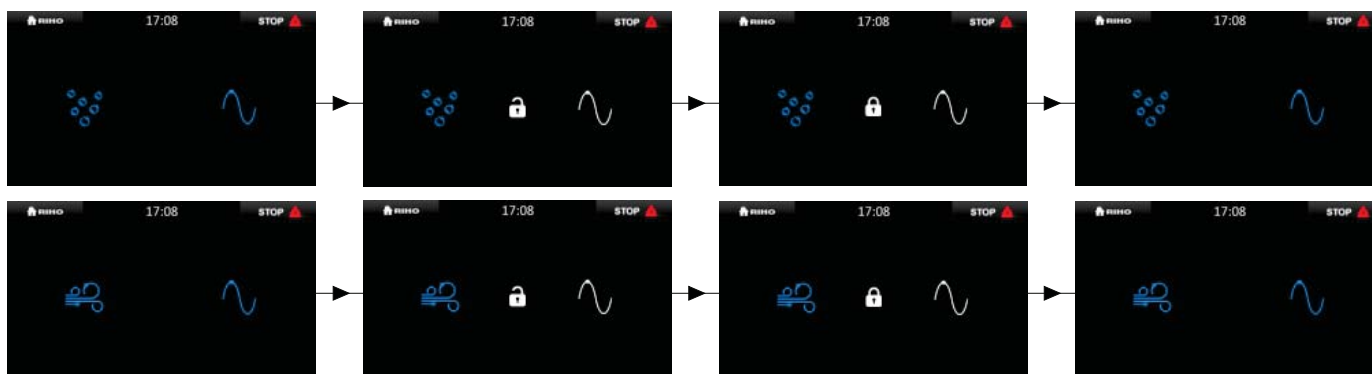
#### 4.1.8 Система Аэро



Эта кнопка используется для включения и выключения Аэро-системы.

- Короткое касание, Вы перейдете в меню Аэро.
- Долгое нажатие, отключает систему аэро

#### 4.1.9 Пульсация



С помощью этой кнопки скорость вращения двигателя регулируется для пульсирующего эффекта.

Это касается обеих гидро систем, а также функции пульсационного Аэро.

- При касании кнопки пульсации система автоматически начнет пульсировать воду от 40% до 100% в течении, примерно, 15 секунд. Кроме того, кнопка, которая выглядит как разблокированный замок, появится на экране.
- Касаясь иконки открытого замка система автоматически зафиксирует скорость двигателя на текущей скорости. Изменения блокировки - разблокирован / заблокирован.
- При нажатии на закрытый замок, система заново, автоматически начинает со 100% пульсирующий цикл. Изменения блокировки с заблокированного к разблокированному.
- Режим пульсации можно отключить повторным нажатием кнопки пульсации.

Если вы хотите начать непосредственно с пульсирующей Аэро и пульсирующей Гидро, то это возможно. Эффекты пульсации в системе синхронизированы друг с другом, для достижения максимального эффекта.

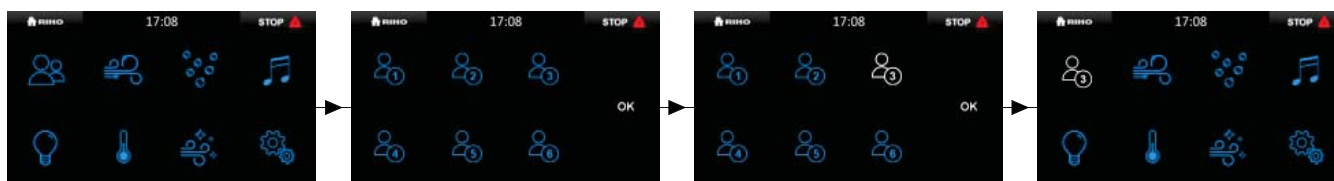
## 4.2 Выбор пользователя

### 4.2.1 Выбор пользователя "стандарт"



С помощью этой функции Вы выбираете предварительно запрограммированные настройки системы. Каждый пользователь (1 до 6) имеет свои собственные настройки системы, предварительно запрограммированных, например, свет вкл / выкл, Гидро вкл / выкл, режим пульсации, температуры, продолжительности импульса и т.д.

При нажатии на эту кнопку кратковременно вы отправитесь в меню настроек пользователя. Теперь вы можете выбрать между 6 пользователями, нажмите ОК для подтверждения. Вы автоматически вернетесь на главный экран, где отображается выбранный профиль.



После того, как вы выбрали профиль пользователя, система автоматически запустится. Если, например, ваша гидросистема должна быть активирована в настройках, кнопка гидромассаж будет также активна в нормальных условиях. Чтобы выключить выбранный профиль пользователя, вам необходимо удерживать кнопку пользователя на главном экране. Когда профиль активен еще можно включить функции в нормальных условиях.

Есть 6 пользовательских профиля, которые вы можете программировать (смотрите раздел "Пользовательские личные настройки"). Чтобы изменить настройки профиля пользователя удерживайте кнопку профиля пользователя. Теперь вы сможете перейти в меню настроек пользователя.

## 4.2.2 Пользовательские настройки "личные"



Длительное нажатие на эту кнопку приведет вас в меню настройки пользователя.

Установка пользовательских настроек:

Когда вы программируете настройки пользователя, там будут только те функции, которые являются частью вашей программируемой системы. Например, если у вас нет цветовой терапии, то она не будет отображаться на экране. Система позволяет запрограммировать 3 пользователя. Для каждого пользователя максимально возможны следующие функции.



Аэро (Нижняя система)



Белый свет



Гидро



Цветотерапия



Спинные форсунки гидросистемы



Остановка функции (назад)



Ножные форсунки гидросистемы



Сохранить текущие настройки пользователя



Длительность гидро пульсации + напольная система вместе

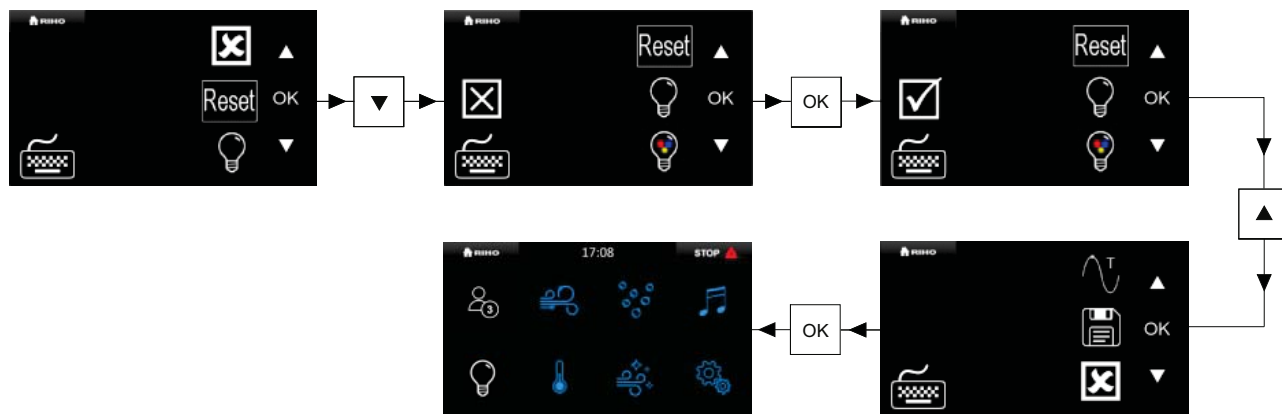


Сброс пользовательских настроек на заводские



Нагревание

С момента, как Вы войдете в меню настройки, система будет активирована. С помощью клавиш со стрелками можно прокручивать вверх и вниз различные варианты. При выборе функции вы можете включить или выключить ее, а некоторые функции имеют более широкие возможности регулировки. После определения настроек можно перейти к функции "сохранить" для сохранения предварительных настроек в памяти, а затем вернуться.



На другой странице объяснение возможностей с различными настройками.



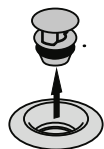


## 5.0 Гидромассажные форсунки



### 5.1 Аэро форсунки

Аэро форсунка имеет хромированную поверхность. Для очистки форсунки, внутренняя часть может быть выведена с помощью маленькой отвертки.



Само слово "Аэро" уже указывает на то, что эта форсунка для воздушного потока. Воздух клубится под водой, что дает расслабляющий эффект. Воздух от Аэро форсунки поступает в ванну с определенной скоростью. Это может восприниматься как холодный поток. Сам корпус форсунки становится немного горячим.

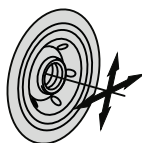
**Знайте:** Будьте очень осторожны, чтобы не повредить хромированную поверхность. После чистки корпуса форсунки, внутренняя часть может быть отодвинута. Внутренняя часть зажимается с помощью уплотнительного кольца.

### 5.2 Гидро форсунки

Гидро форсунки имеют смешанный поток воды и воздуха. Это обеспечивает мощную струю с массажным эффектом. В RIHO гидромассажные ванны и паровые гидромассажные кабины оснащены различными типами гидромассажа. Тип форсунок зависит от выбора системы. Функционирование всех гидро форсунок будут описаны ниже.

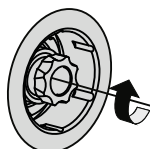
**Внимание:** поскольку некоторые типа форсунок могут быть закрыты поворотом, есть возможность закрывать форсунки при работающем двигателе. Не делайте этого и убедитесь, что по крайней мере один из закрываемых типов форсунок открыт постоянно. В противном случае двигатель может перегреваться из-за слишком большого давления. Lisa, Lisette и Dana имеют две отдельно управляемых системы. Замечание справедливо для обеих систем.

#### 5.2.1 Гидро форсунка задняя и боковая



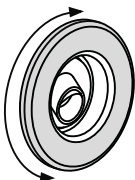
Гидро форсунки имеют полностью хромированную отделку поверхности. Поток можно установить, направив отверстие форсунки в желаемом направлении. Это движение довольно тяжелое. В противном случае форсунка будет легко возвращаться обратно в прямое положение, в результате водного и воздушного давления. Спинная часть и бока гидромассажной ванны имеют одинаковый тип форсунок. Форсунки в спинной части меньше чем те, что находятся на боках.

#### 5.2.2 Гидро Супер форсунка



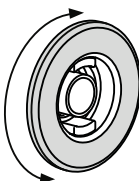
Гидро супер форсунка имеет полностью хромированную отделку поверхности. Поток через форсунку может быть направлен сильнее или мягче. При повороте внутренней части форсунки вручную поток можно регулировать. Когда внутренняя часть поворачивается по часовой стрелке, поток будет менее сильным.

#### 5.2.3 Вращающаяся мульти форсунка



Наружное кольцо форсунки имеет хромированную поверхность, внутри форсунка выполнена из белого пластика. Эта форсунка используется только в некоторых гидромассажных ваннах из серии Thermae line. Поворачивая наружное кольцо форсунки можно регулировать поток и силу струи. Внутренняя часть вращается автоматически, что обеспечивает массажный эффект.

#### 5.2.4 Мульти форсунка



Наружное кольцо форсунки имеет хромированную поверхность, внутри форсунка выполнена из белого пластика. Эта форсунка используется только в некоторых гидромассажных ваннах из серии Thermae line. Поворачивая наружное кольцо форсунки можно регулировать поток и силу струи. Эта форсунка производит прямую мощную струю воды.

## 6.0 Система защиты

При нехватке воды в ванне система не будет включаться, в целях предотвращения сухого хода насосов. Кроме того ВСЕ МОТОРЫ оснащены тепловым реле. Они выключат двигатели в случае возникновения проблем.

### 6.1 Нормальная температура воды в ванне

Обычная рекомендуемая температура воды в ванне составляет 38°C.

### 6.2 Дезинфекция и очистка

Применение (Riho) чистящих средств; очистка жидкости, очистка/дезинфекция таблетками и содой.

Whirlpool Cleaning Products Чистящие средства предназначенные для чистки / дезинфекции Гидро систем. Система Аэро дует только воздух и не может / не должна быть очищена с помощью специального устройства.

Два изделия:

1. RIHO Жидкость для очистки
2. RIHO чистка / дезинфекция в таблетках (не доступно в Бельгии)
3. Сода

В RIHO чистящие средства слабы по составу и идеально подходят для использования в наших гидромассажных ваннах RIHO.

При нормальном использовании гидромассажной ванны рекомендуется чистить ее каждые 4-5 циклов гидромассажа, перемежаяющиеся с очисткой жидкостью и таблетками. При редком использовании гидромассажа, рекомендуется чистить ванну заранее, так, чтобы система была очищена перед использованием.

#### 1. Чистящая жидкость / жидкость для чистки (номер продукта REDIS002)

Это для чистки гидросистемы. Вы заполните ванну до уровня чуть выше верхней форсунки.

Заполните бак для очистки чистящей жидкостью. Вся бутылка помещается в бак и хватает на 5 циклов.

Нажмите на 2 кнопки с изображением капли на клавиатуре одновременно и держите их в течение нескольких секунд. Чистка системы автоматически включится. После очистки гидромассажной системы воду можно слить.

#### 2. Чистящие таблетки (номер продукта REDIS001)

Таблетки для очистки и для дезинфекции гидро системы. Вы заполните ванну до уровня чуть выше верхней форсунки. Первый раз, когда вы используете чистящие таблетки, добавьте 5 таблеток в воду (для последующих очисток две / три таблетки каждый раз достаточно). Поверните гидро систему вручную вкл и выкл (1 ½ до 2 минут каждый раз, повторите 4-5 раз для хорошей промывки всех трубок и шлангов). После этого воду из гидромассажной ванны можно слить.

#### 3. Основной цикл очистки с помощью соды

Когда вы видите черные хлопья в воде во время использования гидромассажной системы рекомендуется чистка с содой. Наполните джакузи чуть выше верхней форсунки. Добавьте пакетик соды в воду и убедитесь, что он растворился, потому что в противном случае это может привести к появлению царапин. Поверните гидро систему вручную вкл и выкл (1 ½ до 2 минут каждый раз, повторите 4-5 раз для хорошей промывки всех трубок и шлангов). Эту воду в ванне можно замочить на ночь, потому что она ослабляет сильные загрязнения. Утром повторите процесс, и вы сможете очистить грязную воду из своей гидромассажной системы.

Для трудновыводимых пятен, процедура может повторяться два или более раз. Черные хлопья будут меньше на каждом шагу и в конце концов исчезнут.

**Внимание: следующие моменты важны при использовании Riho Clean / дезинфицирующий таблеток и Riho Clean Plus жидкости:**

- Храните изделия в недоступном для детей месте.
- Избегайте контакта с глазами и лицом.
- Не для внутреннего пользования.
- В случае контакта с кожей, промойте водой.
- Не вдыхать.
- Не сидите в ванне после того, как эти продукты были добавлены.



## 6.3 Советы для пользователей

- В случае проблем со здоровьем: Проконсультируйтесь с врачом перед использованием гидромассажной системы.
- Максимальная рекомендуемая продолжительность для использования гидромассажа составляет 10 минут.
- Гидромассажную систему не рекомендуется использовать сразу же после еды.
- Пена для ванны (жемчужная ванна), шампуни или мыло можно использовать только после использования гидромассажной системы. Если эти средства используются до цикла или когда ванна с гидромассажем находится в работе, будет много пены.

## 7.0 Исключительное обслуживание

**Внимание: Всегда отключайте Электропитание перед выполнением любого технического обслуживания или других работ.**

**Внимание: всегда отключайте электропитание перед выполнением любого технического обслуживания или других работ. Сервисный отдел не может предоставить услугу обслуживания гидромассажа, если отсутствуют смотровые люки или смотровые люки слишком малы.**

Для внепланового технического обслуживания, обратитесь в авторизованный сервисный центр. Гарантия теряет свою силу, если продукт используется неправильно не уполномоченным персоналом, и ответственность производителя за безопасность продукции будет отменена немедленно. Если какие-либо детали сломались, используйте только оригинальные и качественные запасные части, в противном случае гарантия теряет свою силу и ответственность производителя за безопасность продукции будет отменена немедленно.

Обнаружение и устранение неисправностей.

### Проблема 1.

Гидромассажное устройство не работает после нажатия на клавишу включения/выключения.


Причина 1:

Силовой кабель может быть не подключен к устройству.

Решение 1:

Подключено ли гидромассажное устройство должным образом? Проверьте предохранители. Включена ли подача электроэнергии?

Причина 2:

Уровень воды может быть недостаточно высоким (индикатор наполненной ванны ). Гидромассажные устройства с электронным управлением оснащены реле уровня, которое позволяет системе работать, только когда уровень воды достаточно высок. Если воды достаточно, проверьте, не было ли повреждено реле уровня воды при транспортировке или установке.

Решение 2:

Наполните ванну, если воды недостаточно.

Если реле уровня воды не работает, обратитесь в сервисный отдел Riho.

### Проблема 2.

Не все гидрофорсунки или форсунки пола имеют достаточно мощное нагнетание.

Причина 1:

В некоторых гидромассажных системах различные форсунки могут включаться и выключаться независимо, в то время как гидрофорсунки продолжают работать.

Решение 1:

см. описание основных функций системы.

Решение 2:

Выключите электропитание, подождите минуту, затем снова включите его; электронная система перезапустится. Если такая ситуация будет повторяться, обратитесь в сервисный отдел Riho.

**Проблема 3.**

Не работает система чистки Cleanpool.

Причина 1:

В резервуаре нет чистящей жидкости Cleanpool.

Решение 1:

Заполнить резервуар этой жидкостью.

Причина 2:

В резервуаре не осталось чистящей жидкости, так как открыт запорный клапан резервуара.

Решение 2:

Проверьте нижний электромагнитный клапан на баке чистящей жидкости, и, в случае необходимости, установите новый клапан. Для установки нового клапана обратитесь в отдел обслуживания.

**Проблема 4.**

Не работает система световой или цветовой терапии.

Причина:

Уровень воды может быть недостаточно высоким (индикатор наполненной ванны .

Решение:

Наполнить ванну водой.

**Проблема 5.**

Гидромассажное устройство не работает.

Причина:

Электронная система могла дать сбой при неоднократном нажатии на клавиши управления, случайном или намеренном.

Решение:

Выключите электропитание, подождите минуту, затем снова включите его; электронная система перезапустится. Если такая ситуация будет повторяться, обратитесь в сервисный отдел Riho.

**Проблема 6.**

Не работает система нагрева.

Причина:

Система нагрева подсоединена к уже действующей гидравлической системе.

Решение:

Запустилась ли в работу первая гидросистема? Если нет, сначала запустите ее, а потом систему нагрева. Если такая ситуация будет повторяться, обратитесь в сервисный отдел Riho.

**Проблема 7.**

Система не запускается.

Причина:

В целях защиты от перегрева электродвигатель гидро- или аэросистемы оснащен тепловым предохранительным выключателем. В случае перегрева двигатель выключается. Возможной причиной может быть блокировка двигателя.

Решение:

Дайте двигателю (двигателям) остыть. Если остывший двигатель не запускается после включения питания, обратитесь в отдел обслуживания RIHO. Неоднократные попытки запустить заблокированный мотор/насос, может вызвать его повреждение!

## 8.0 Форма заявки на обслуживание

При непосредственных заявках на обслуживание воспользуйтесь списком ближайших к Вам сервисных центров, приведенном на последней странице.

**Внимание: Согласно инструкциям по установке, должен иметься люк доступа размером не менее 40 см (ширина) x 50 см (высота), если ванна закрыта кожухом.**

в помещении не должно быть препятствий или объектов, мешающих работе.

Если пластиковая панель уплотнена с помощью герметика, Вы должны удалить герметик к моменту прихода нашего технического сотрудника.

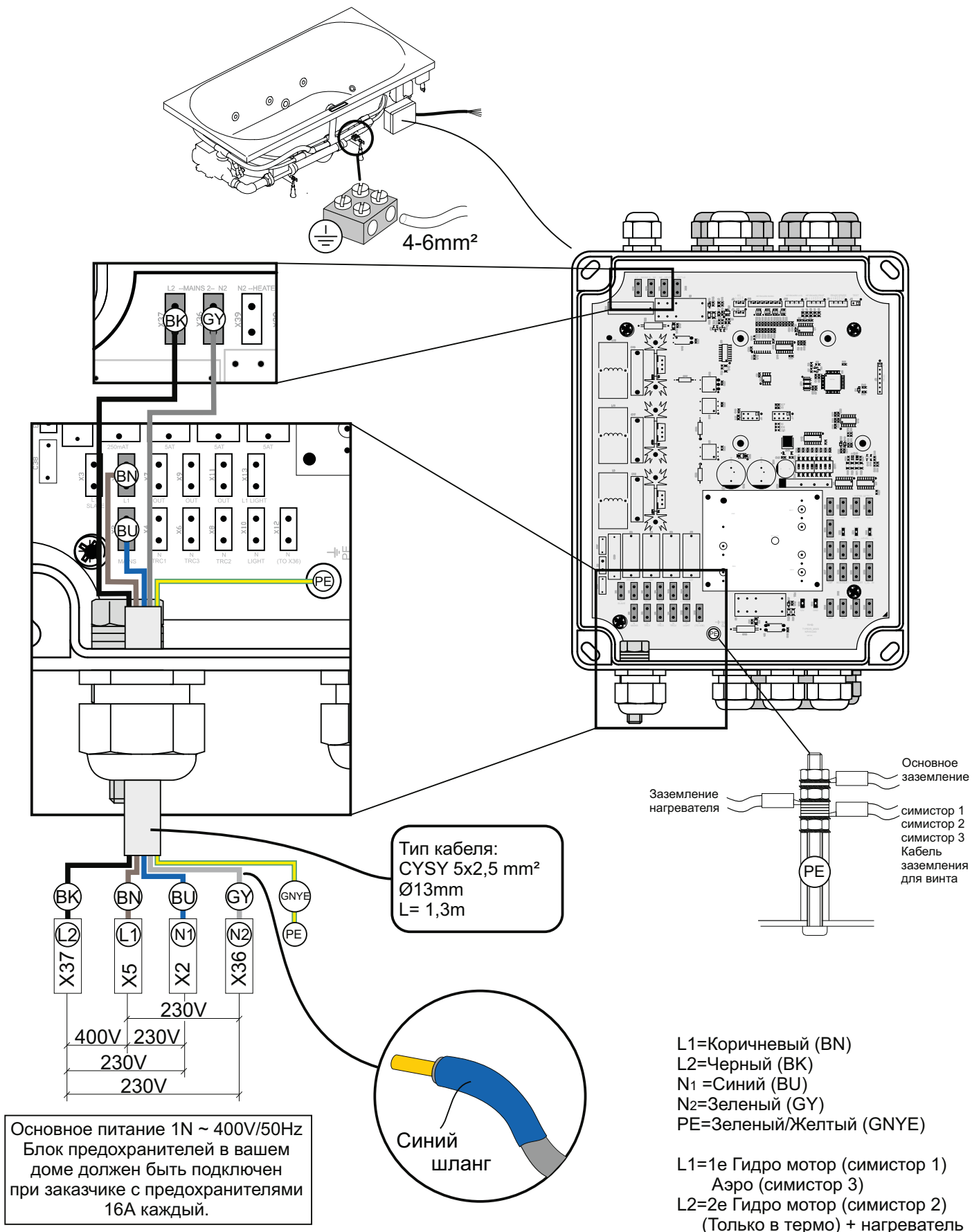


## 9.0 Условия гарантии

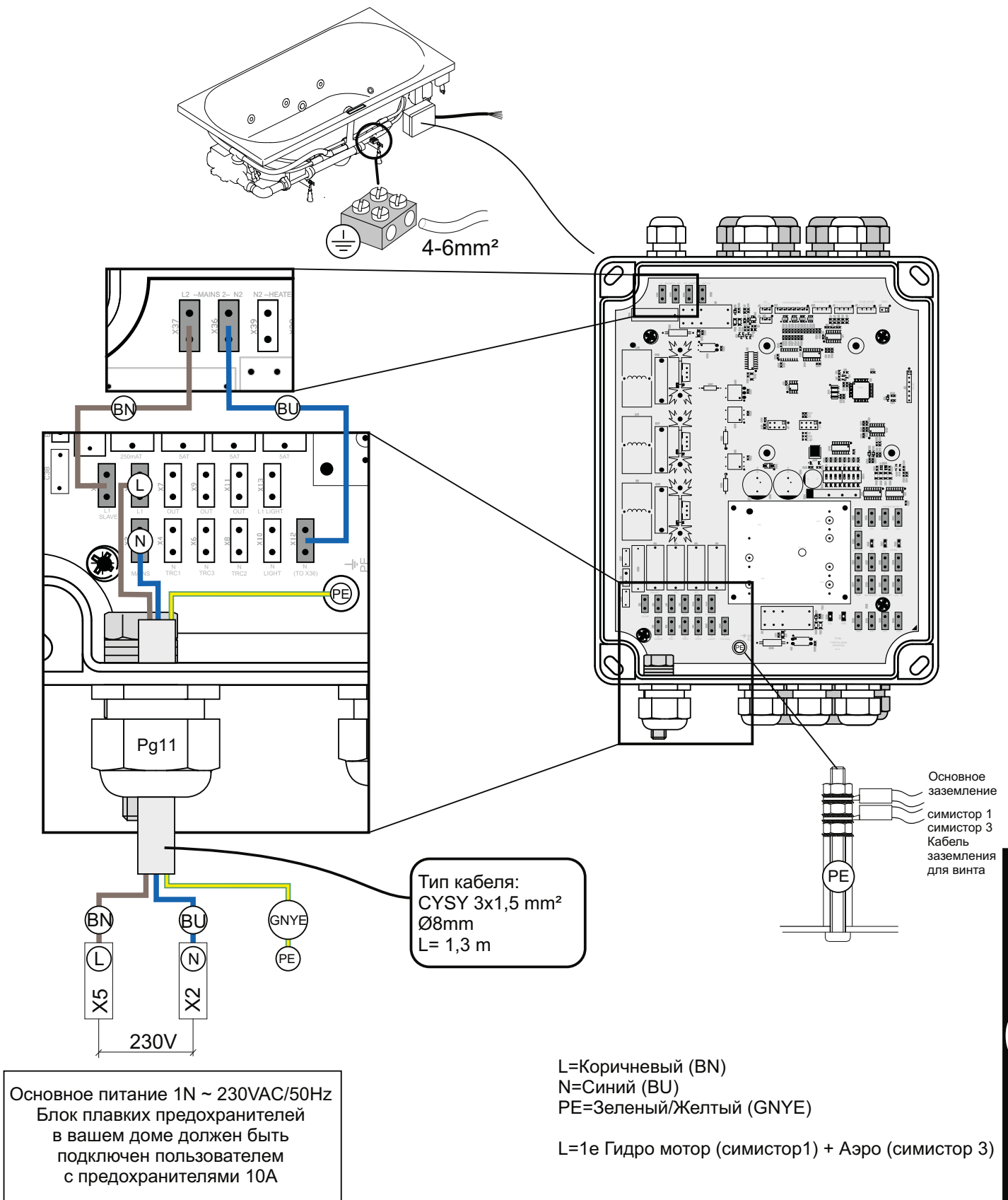
1. Мы гарантируем качество конструкции и материалов, поставленных нами, и обязуемся заменять бесплатно все компоненты, в которых будет выявлен брак из-за недостатков конструкции или дефектов материалов в течение 3 лет с момента поставки. Такие компоненты следует выслать нам за наш счет. Стоимость демонтажа или монтажа этих компонентов нами не оплачиваются.
- 1a На изделия Riho из акрила распространяется гарантия по цвету и форме последующим сроком на пять лет.
- 1b Уборка продукции Riho должна быть сделана с продуктами, предусмотренными компанией RIHO.
- 1c Для дерева, раковин и обработанных материалов есть гарантийный срок 1 год. Условия заключаются в том, чтобы пространство хорошо проветривалось (больше чем в 10 раз превышало объем помещения в час) и соблюдались правила ухода.
2. Гарантия не распространяется на те случаи, которые возникают вследствие нормального износа, ненадлежащего использования или неправильного обслуживания или из-за изменений или ремонта или по поручению заказчика и/или покупателя или третьими лицами.
3. Гарантийные обязательства остаются в силе и только тогда, когда заказчик и/или Покупатель полностью выполнил свои обязательства перед нами.
4. Никакой гарантии не может быть предусмотрено для компонентов в широком значении термина, которые не были поставлены или установлены нами.
5. Гарантия не предоставляет ничего, кроме бесплатной поставки новых компонентов. Мы не несем ответственности за какой-либо ущерб, как бы его ни называли, понесенный клиентом и/или покупателем.
6. Если мы по гарантии заменяем компоненты, замененные компоненты становятся нашей собственностью.
7. Если клиент и/или покупатель ставит условие, что будут использованы определенные материалы или компоненты, поставленные определенными изготовителями, то период ответственности и/или гарантии, которые мы берем на себя, не будут превышать ответственность и/или гарантийный период, предоставляемый нам изготовителями указанных компонентов или материалов.
8. Жалобы на брак в поставленных материалах и/или выполненных работах должны быть высланы нам в письменном виде в течение 7 дней со дня их обнаружения.
9. Мы не несем какой-либо ответственности за изменения, внесенные клиентом и/или покупателем или третьей стороной от имени покупателя и/или клиента, а также за спецификации материалов и расчеты, имеющие отношения к данным изменениям.
10. Мы никогда не будем компенсировать понесенный прямой или косвенный ущерб, как бы он ни назывался. Мы также не несем ответственность за ущерб, который мог быть причинен имуществу клиента / покупателя или третьей стороны во время установки продукции.
11. Мы никогда не будем компенсировать утрату дела и потерю прибыли, или косвенные убытки, как бы они ни назывались, возникшие по какой-либо причине, в том числе из-за задержек при поставке или установке проданного изделия.
12. Гарантия продукта Riho прекращается, если изделие используется вне страны приобретения.

## 10.0 Технические данные

### 10.1 Основные электрические подключения 3-моторной системы с или без нагревателя (Термо) Основные электрические подключения 2-моторной системы с нагревателем + LCD (Riho Line)

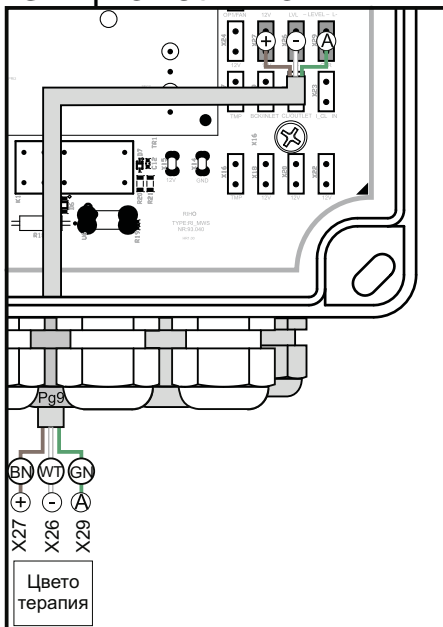


**10.2 Основные электрические подключения 2-моторной системы без нагревателя + TLCD (Riho Line)  
Основные электрические подключения 1-моторной системы без нагревателя + TLCD (Riho Line)**



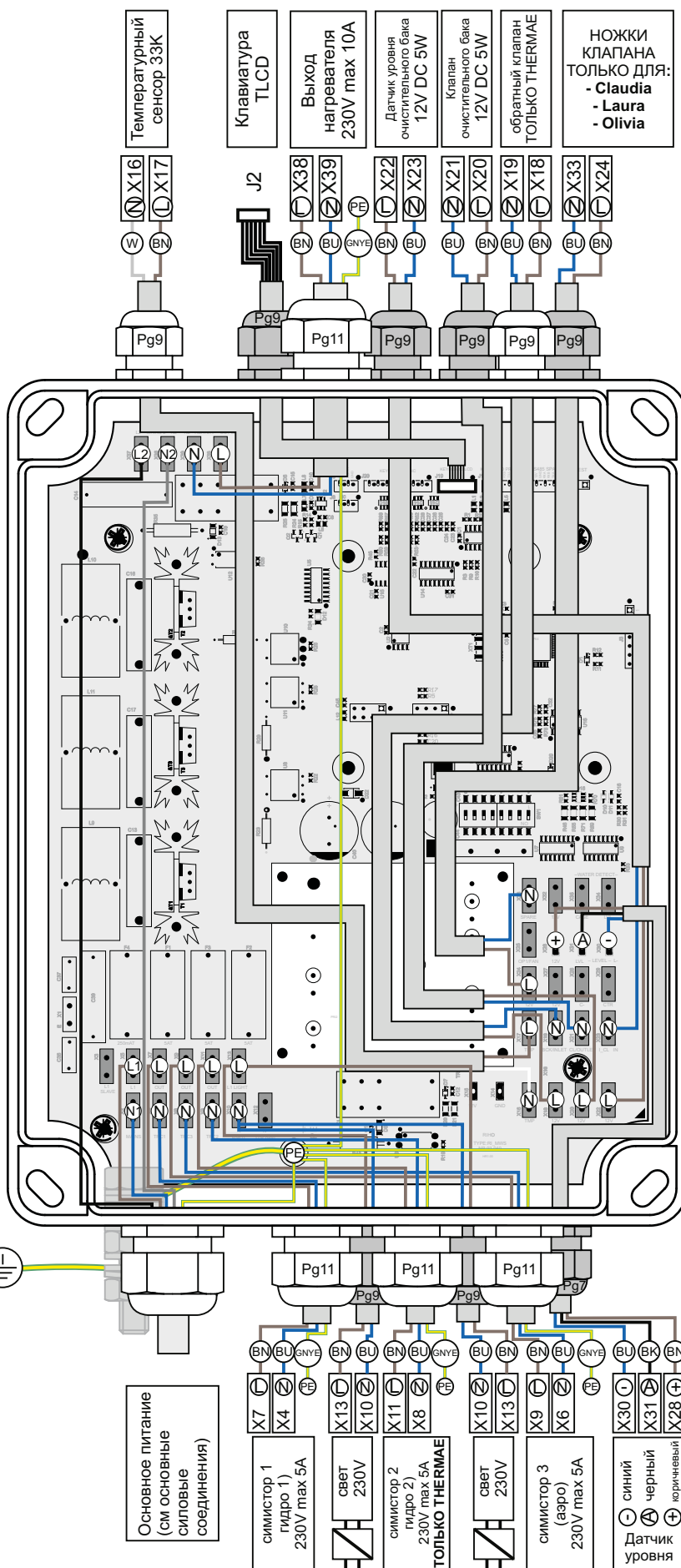
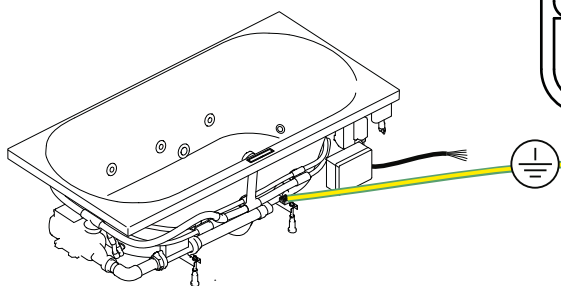
## 10.3 Гидромассажные соединения

### Опционально



L=Коричневый (BN)  
N=Синий (BU)  
PE=зеленый/желтый (GNYE)

L1=Коричневый (BN)  
L2=Черный (BK)



#### 10.4 DIP-переключатель или двухпозиционный переключатель

Существует несколько DIP-переключателей на материнской плате.

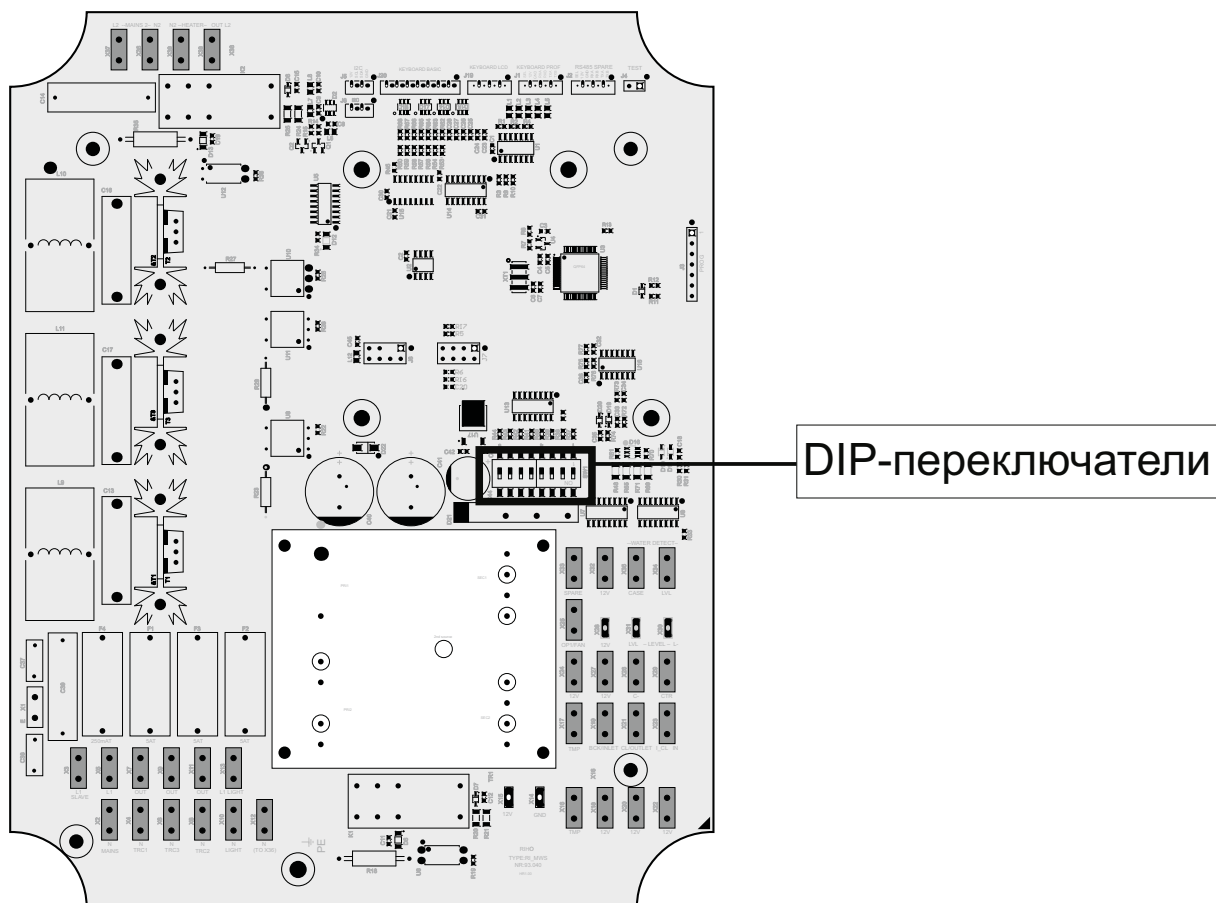
DIP-переключатель 1,2,3 и 4, все должны быть в положении "on", LCD/Thermea версии.

- DIP-переключатель 1 Вкл =двигатели системы (гидро + основная система).  
Выкл =система двигателей (гидро или основной системы).
- DIP-переключатель 2 Вкл = Основная система аэро включена.  
Выкл = в случае единой системы двигателя.
- DIP-переключатель 3 Вкл =Функция Автоматическая сушка воздухом включена (только Аэро основной системы).  
Выкл =Функция Автоматическая сушка воздухом выключена (только Аэро основной системы).
- DIP-переключатель 4 Выкл =запасные

#### 10.5 Коды ошибок

- Ошибка 1:** Ошибка коммуникационного дисплея.  
Решение: Проверьте, чтобы клавиатура была подключена.
- Ошибка 2:** Первая ошибка обнаружения пересечения нулевой оси.  
Решение: Замена материнской платы. (RI\_MWS)
- Ошибка 4:** Вторая ошибка обнаружения пересечения нулевой оси.  
Решение: Вторая фаза не подключена, или первая фаза не подключена через проводник.
- Ошибка 8:** Ошибка регистра.  
Решение: Поместите перемычку на радио, если оно не помещается.
- Ошибка 12:** Параметры загрузки по умолчанию.  
Решение: Перезагрузите систему.

Возможна комбинация, в этом случае будут суммироваться коды ошибок. Например, ошибка 20 представляет собой сумму error12 + error8.









**RIHO**  
*Pure beauty*



# RIHO

*Pure Beauty*

- NL** RIHO International b.v.  
Hermesstraat 10  
5047TS Tilburg  
Netherlands  
T: +31-(0)13 5728728  
F: +31-(0)13 5720262  
E: info@riho.nl
- B** RIHO Belgium b.v.b.a  
Nijverheidslaan 27  
3290 Diest  
Belgium  
T: +32-(0)13 314780  
F: +32-(0)13 336604  
E: service@riho.be
- D** RIHO Sanitär-Vertriebs GmbH  
Adlerstrasse 4 – 8  
D - 58708 Menden  
Germany  
T: +49-(0)2373 933 93 30  
F: +49-(0)2373 933 93 40  
E: info@riho.de
- PL** RIHO Polska Sp. z o.o.  
ul. Zgierska 250/252  
91-364 Łódź  
Poland  
T: +48-(0)42 2506258  
F: +48-(0)42 2506257  
E: biuro@riho.pl
- CZ** RIHO CZ, a.s.  
Suchý 37  
680 01 Boskovice  
Czech Republic  
T: +42-(0)516 468222  
F: +42-(0)516 468216  
E: info@riho.cz
- H** RIHO Magyarország Kft.  
Budafoki út 60  
1117 Budapest  
Hungary  
T: +06 1 696 11 02  
F: +06 1 696 11 03  
E: info@riho.hu

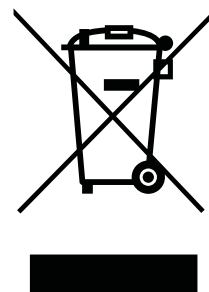
Internet (Интернет)  
[WWW.RIHO.COM](http://WWW.RIHO.COM)  
[WWW.RIHO.CZ](http://WWW.RIHO.CZ)

V případě chybně uvedených modelů, specifikací atd. nelze uplatňovat žádné právní nároky. Chyby tisku a sazby vyhrazeny.

Błędy w nazwie modelu/parametrach technicznych, itp., nie upoważniają do jakichkolwiek roszczeń. Producent nie ponosi odpowiedzialności za błędy w druku i składzie tekstu.

В случае ошибочно указанных моделей/спецификаций и т.п. не предоставляется никаких прав. Сохраняется право на ошибки печати и типографского набора.

A hibásan bevezetett modellek, műszaki adatok stb. nem biztosítanak további jogokat a vásárlónak. A nyomdai és tördelési hibák jogát fenntartjuk.



|   |
|---|
| <b>CE</b>   |
| <b>RIHO</b><br>Suchý 37, 680 01<br>Czech Republic   |
| 05<br>DoP-2014-02   |
| Hydro, Aero, Hydro/Aero<br><small>(exact product code - see sticker on package<br/>přesný kód výrobku - viz nálepka na obalu)</small><br>PH<br>EN 12764 |

Z1209005.3  
110112415