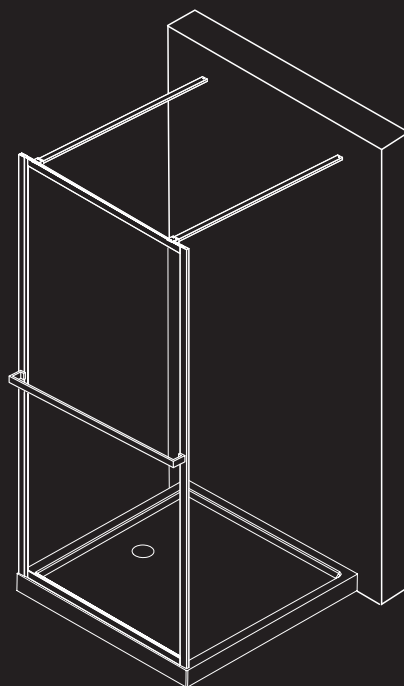
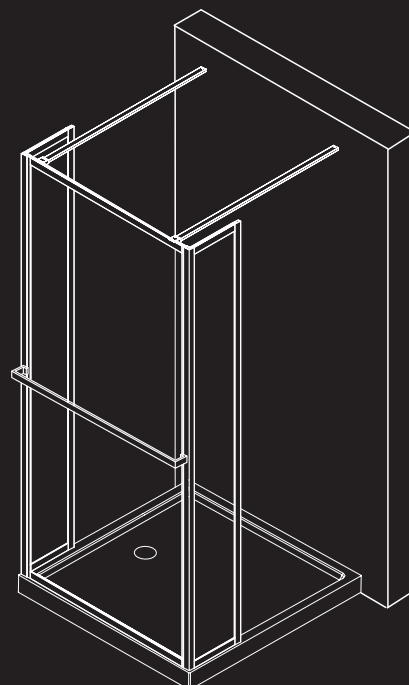


# RIHO



GD401

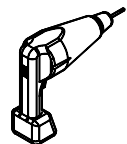
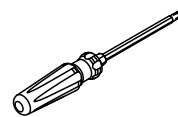
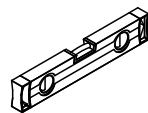
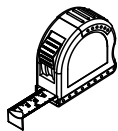
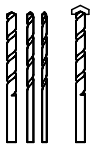
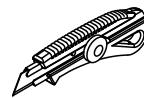
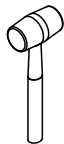
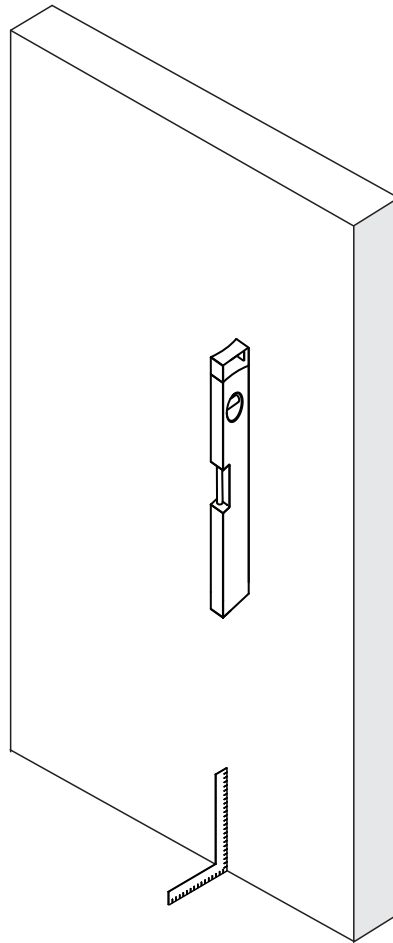


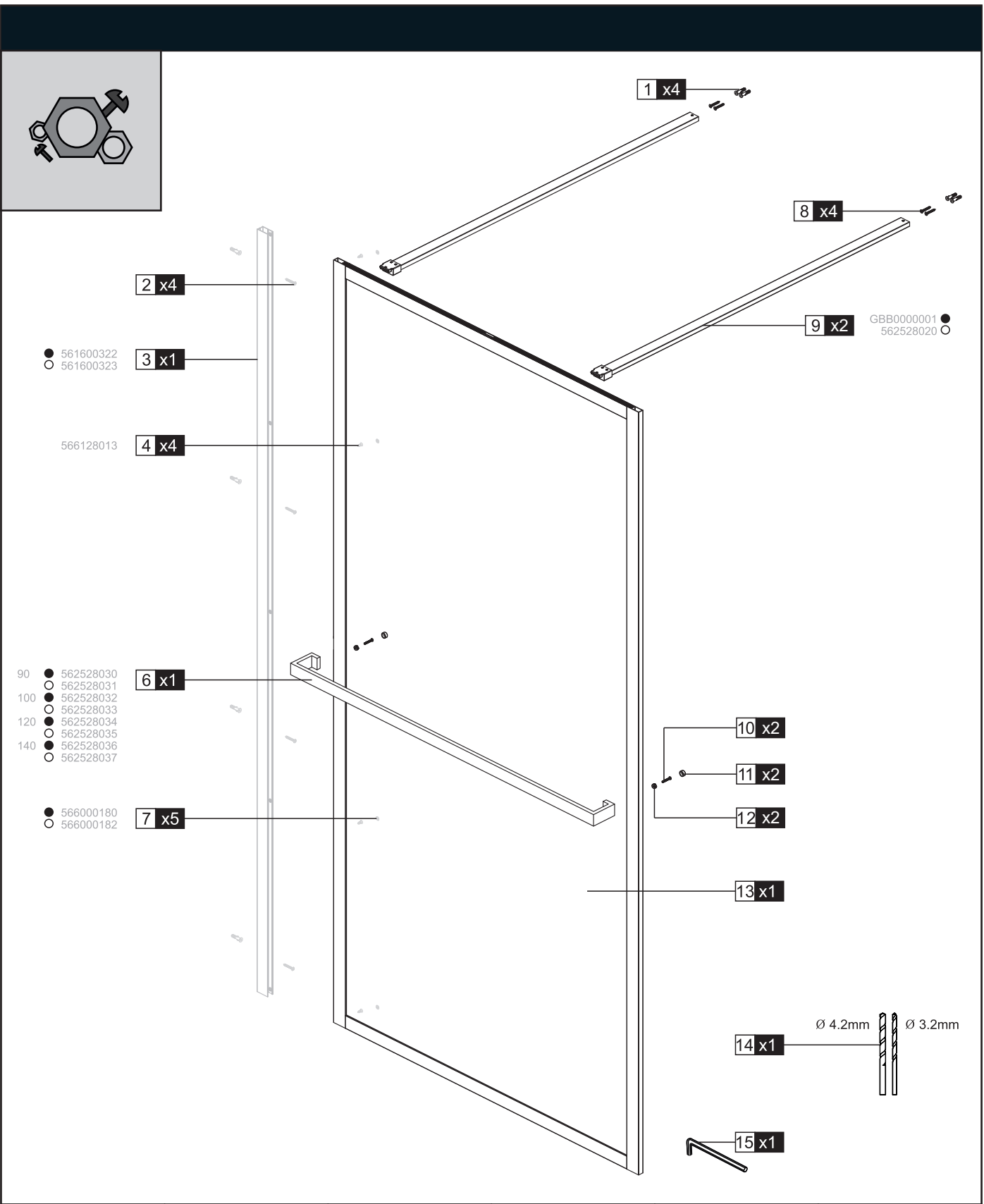
GD404







# LUCID

# GD401 / 404

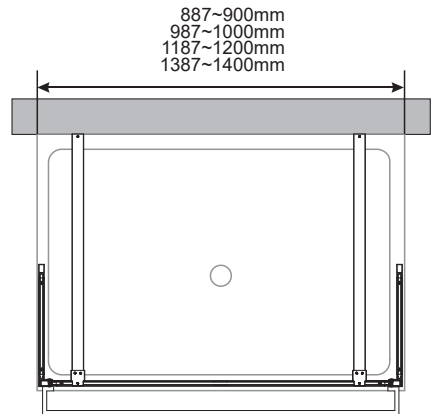
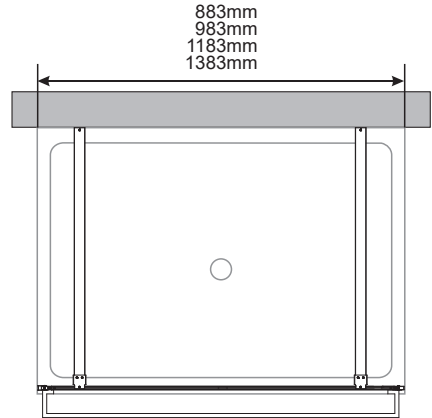
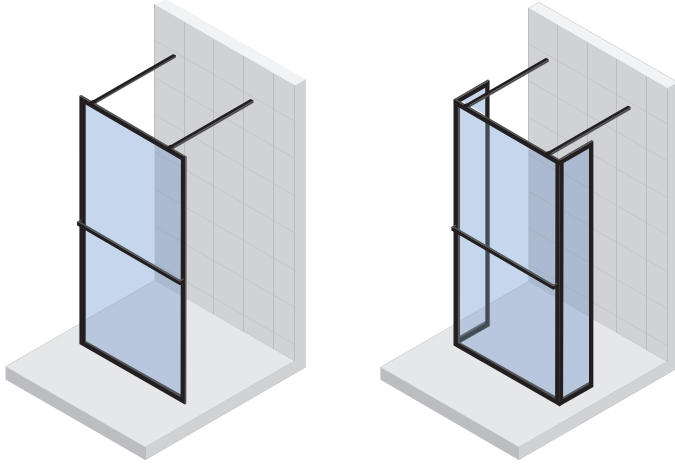
Installatiehandleiding | Installation manual | Manuel d'installation |  
Montageanleitung | Návod k instalaci | Instrukcja instalacji |  
Telepítési kézikönyv | Руководство по установке



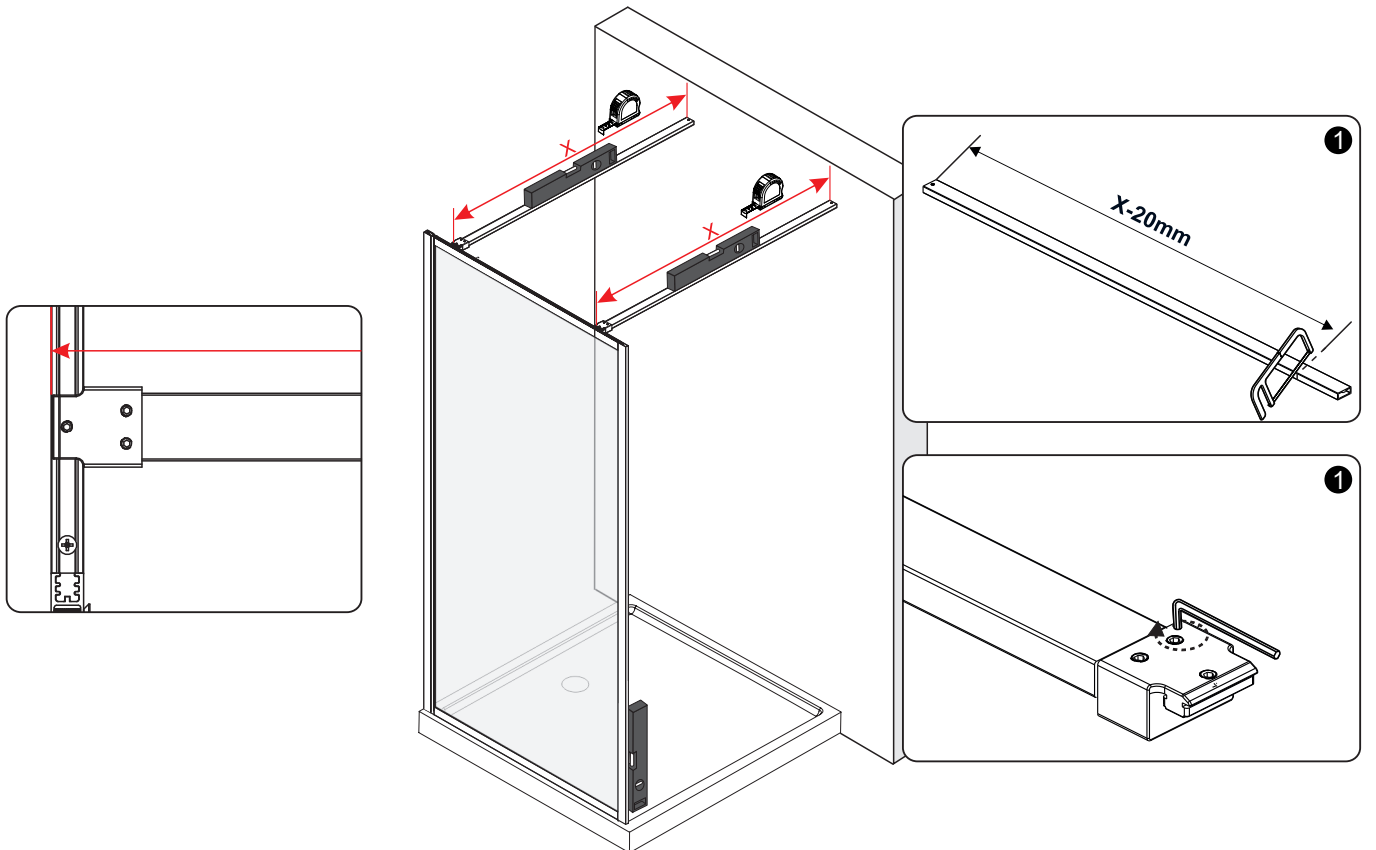


					
<b>1 x4</b>	<b>2 x4</b>	<b>8 x4</b>	<b>10 x2</b>	<b>11 x2</b>	<b>12 x2</b>

01

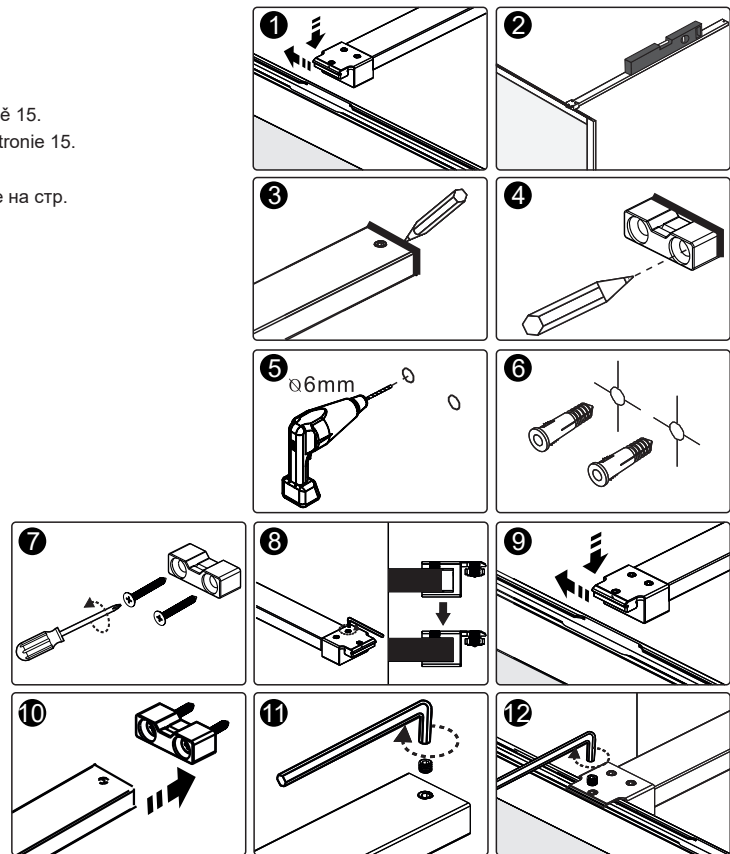
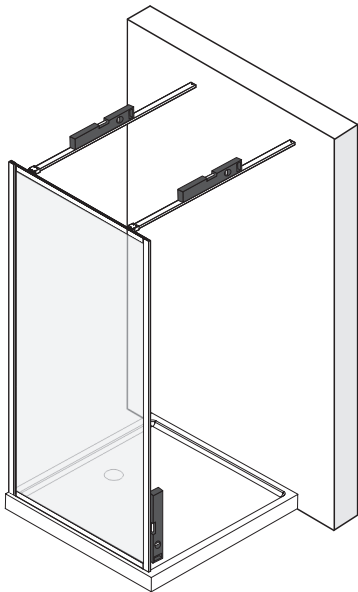


02

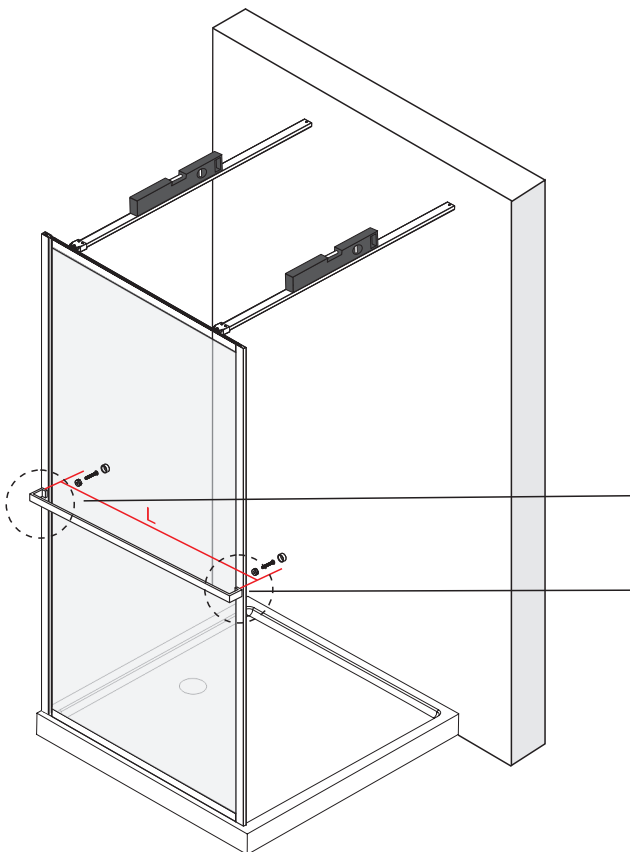


03

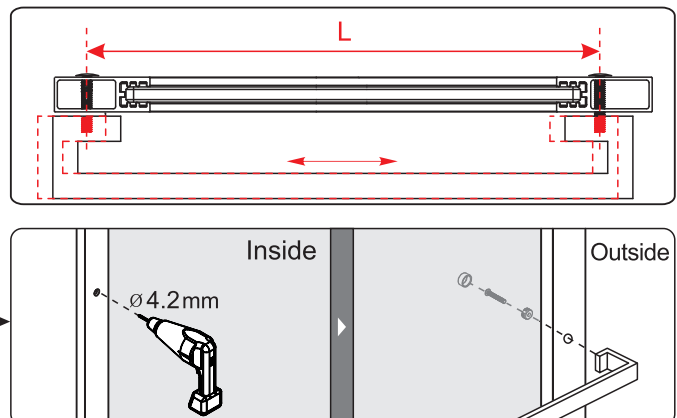
- EN For GD404 continue on page 15 after this step.  
 NL Voor GD404 ga verder op pagina 15 na deze stap.  
 D Für GD404 weiter auf Seite 15 nach diesem Schritt  
 F Pour le GD404, continuer à la page 15 après cette étape  
 CZ S instalací zástěny GD404 pokračujte po tomto kroku na straně 15.  
 PL W przypadku GD404 po wykonaniu tego kroku kontynuuj na stronie 15.  
 HU GD404 esetén, folytassa a 15. oldalon.  
 RU Установите перегородку шторы GD404, а затем перейдите на стр. 15 для следующего шага.

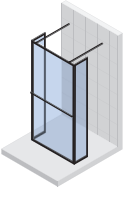


04



- EN Continue on page 17 after this step.  
 NL Ga verder op pagina 17 na deze stap.  
 D Weiter auf Seite 17 nach diesem Schritt  
 F Continuer à la page 17 après cette étape  
 CZ S instalací zástěny pokračujte po tomto kroku na straně 17.  
 PL W przypadku po wykonaniu tego kroku kontynuuj na stronie 17.  
 HU Esetén folytassa a 17. oldalon.  
 RU Установите перегородку шторы, а затем перейдите на стр. 17 для следующего шага.



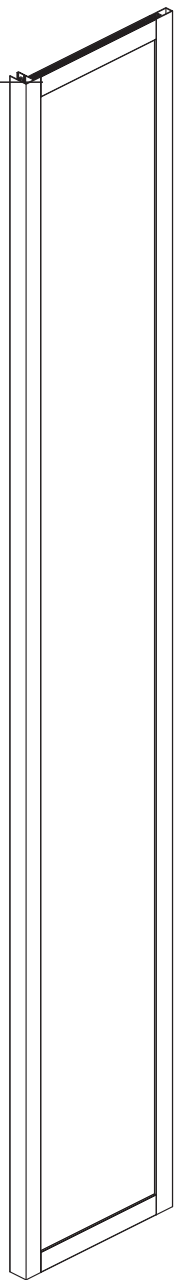


- 566000180
  - 566000182
- 1 x1
- 2 x5

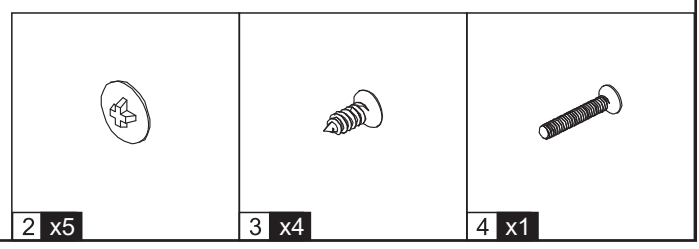
566128013

3 x4

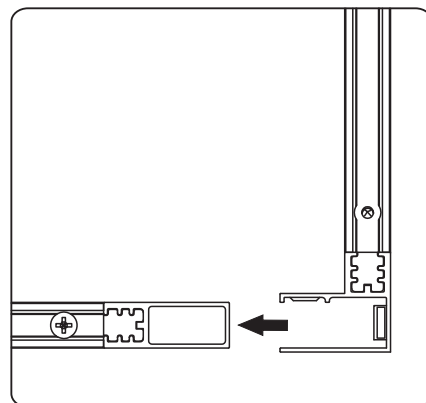
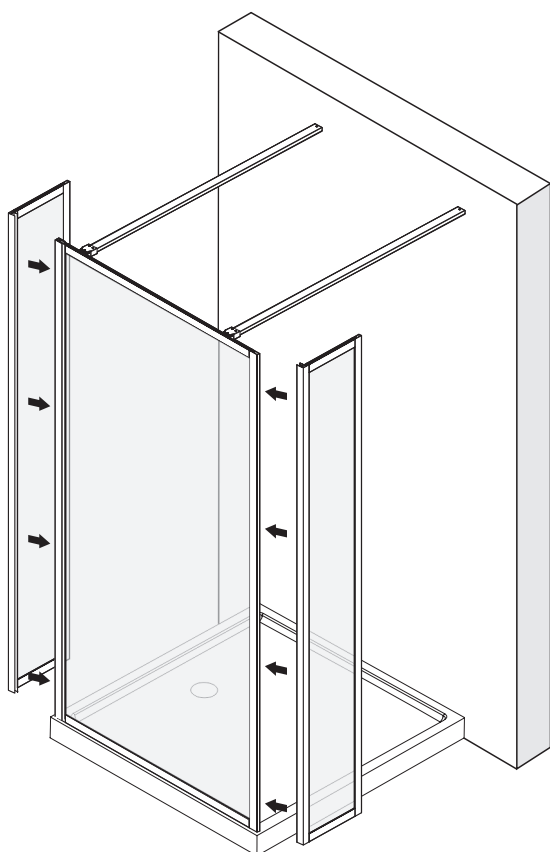
4 x1



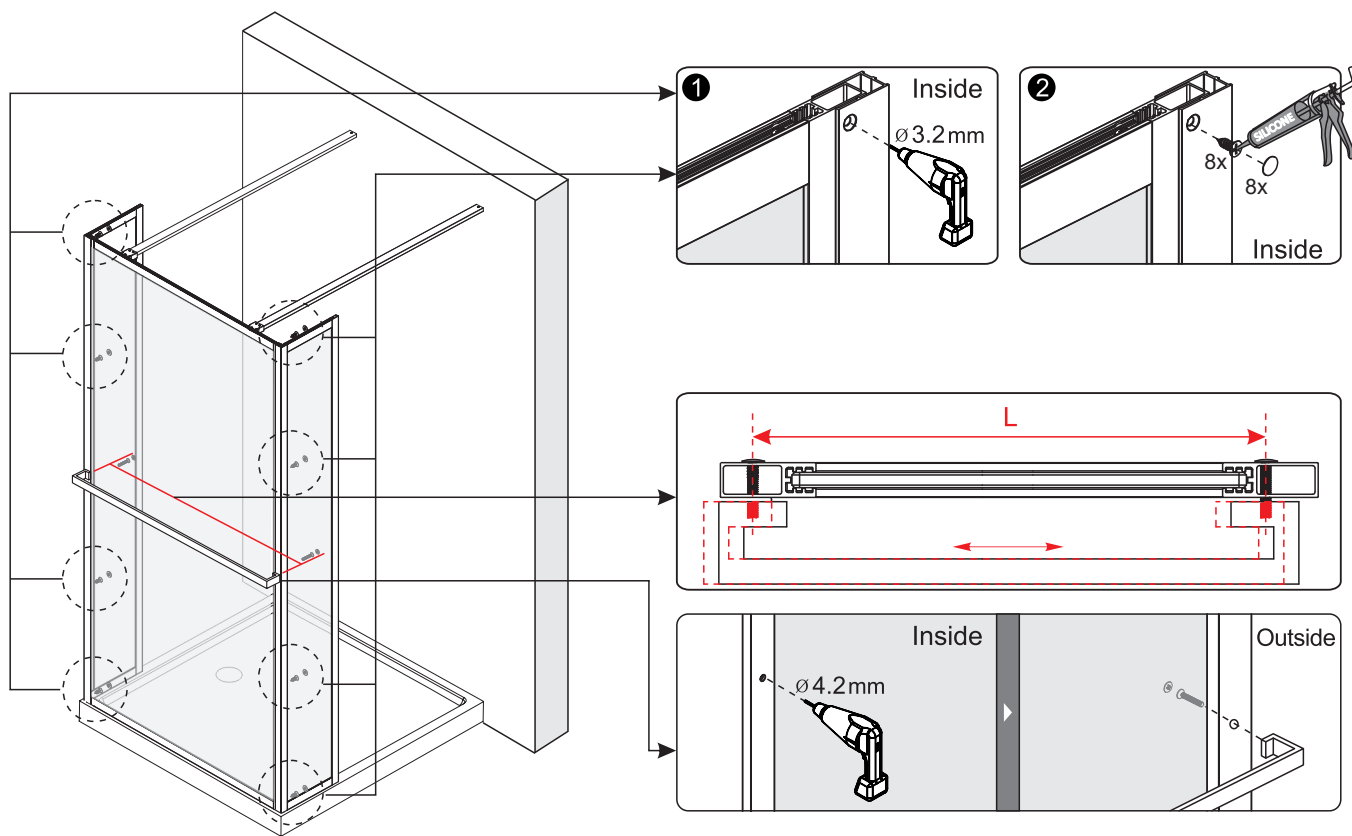
x2

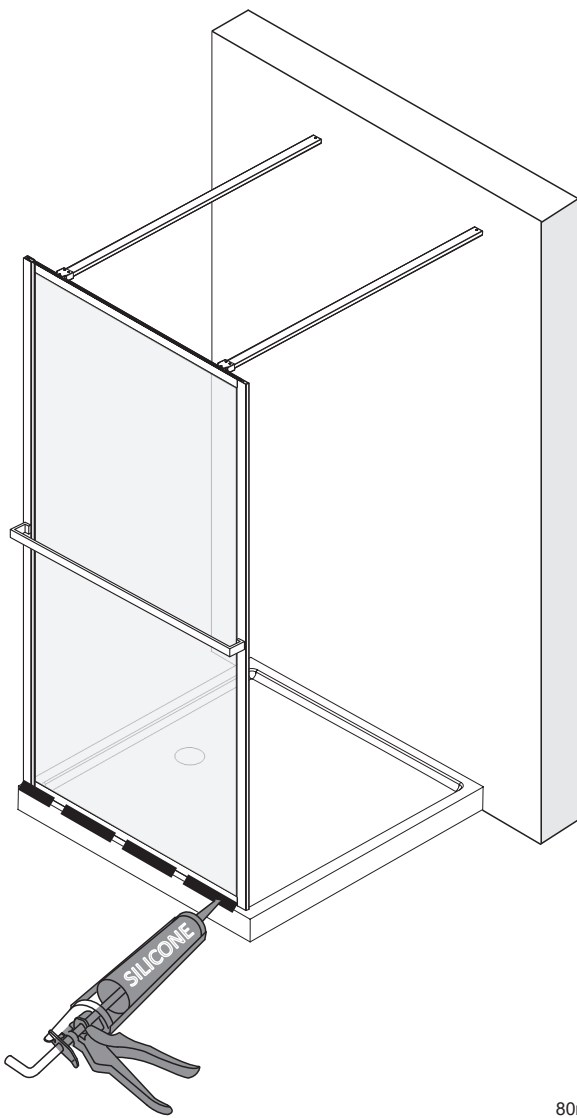


04

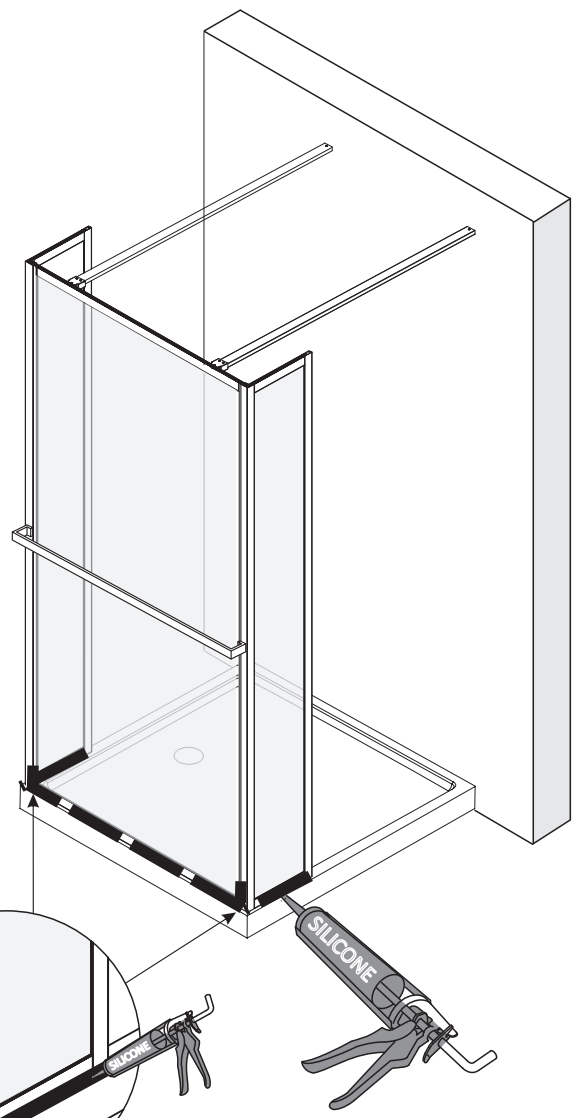


05





**GD401**



**GD404**



# RIHO

**NL** **RIHO International b.v.**  
Hermesstraat 10  
5047TS Tilburg  
Netherlands  
T: +31-(0)13 5728728  
F: +31-(0)13 5720262  
E: info@riho.nl

**B** **RIHO Belgium b.v.b.a**  
Nijverheidslaan 27  
3290 Diest  
Belgium  
T: +32-(0)13 314780  
F: +32-(0)13 336604  
E: service@riho.be

**D** **RIHO Sanitär-Vertriebs GmbH**  
Adlerstrasse 4 – 8  
58708 Menden  
Germany  
T: +49-(0)2373 933 93 30  
F: +49-(0)2373 933 93 40  
E: info@riho.de

**PL** **RIHO Polska Sp. z o.o.**  
ul. Zgierska 250/252  
91-364 Łódź  
Poland  
T: +48-(0)42 2506258  
F: +48-(0)42 2506257  
E: biuro@riho.pl

**CZ** **RIHO CZ, a.s.**  
Suchý 37  
680 01 Boskovice  
Czech Republic  
T: +42-(0)516 468222  
F: +42-(0)516 468216  
E: info@riho.cz

**H** **RIHO Magyarország Kft.**  
Budafoki út 60  
1117 Budapest  
Hungary  
T: +06 1 696 11 02  
F: +06 1 696 11 03  
E: info@riho.hu

Internet (Интернет)

**WWW.RIHO.COM**

**WWW.RIHO.CZ**

Aan foutief opgegeven uitvoeringen/specificaties e.d. kunnen geen rechten ontleend worden. Druk-en zetfouten voorbehouden.

No rights can be granted in case of erroneously entered models/specifications etc. Printing and typesetting errors reserved.

Aus falschen Angaben zu Ausführungen/Spezifikationen u. dgl. können keinerlei Rechte abgeleitet werden. Druck- und Satzfehler vorbehalten.

Aucune obligation légale ne peut découler des éventuelles mentions erronées de caractéristiques, spécifications, etc. Sous réserve d'erreurs typographiques ou d'impression.

V případě chybně uvedených modelů, specifikací atd. nelze uplatňovat žádné právní nároky. Chyby tisku a sazby vyhrazeny.

Błędy w nazwie modelu/parametrach technicznych, itp., nie upoważniają do jakichkolwiek roszczeń. Producent nie ponosi odpowiedzialności za błędy w druku i składzie tekstu.

A hibásan bevezetett modellek, műszaki adatok stb. nem biztosítanak további jogokat a vásárlónak. A nyomdai és tördelési hibák jogát fenntartjuk.

В случае неправильно указанных моделей, технических характеристик и т.д., не могут быть предъявлены никакие юридические претензии. Опечатки и ошибки исключены.

