

## TAGLIAVERDURE

- Costruzione in lega di alluminio lucidata e anodizzata e in acciaio inox.
- Completo di disco espulsore.
- Aperture coperchio e bocca protette con micro di sicurezza.
- Alimentatore tubolare per prodotti di forma allungata.
- Per tagliare a fette, a cubetti, a listelli, per grattugiare, granulare, sminuzzare, una grande varietà di verdure e di frutta, per grattugiare formaggi duri, per cubettare mozzarella, ... senza alterare le loro caratteristiche organolettiche.
- Per la ristorazione ed i supermercati.

## VEGETABLE PROCESSOR

- Made of aluminium alloy polished and anodised and of stainless steel.
- Complete with paddle ejector.
- Interlocked lid and ram pusher on large feed opening.
- Round feed opening for long shaped products. For cutting in slices, cubes, strips,
- for grating, granulating, shredding, a wide range of vegetables and fruit, for grating hard cheese for making mozzarella cubes ... without changing their organoleptic characteristics
- For catering and supermarkets.

## COUPE-LÉGUMES

- Construction en alliage d'aluminium poli et anodisé et en acier inox.
- Dotée de disque éjecteur.
- Couvercle et grand ouverture verrouillés.
- Alimentation tubulaire pour produits de forme allongée.
- Pour couper en tranches, en cubes, en lamelles, pour râper, granuler, hacher menu, une grande variété de légumes et de fruits, pour râper les fromages durs, couper en cubes la mozzarella, ... sans altérer leurs caractéristiques organoleptiques.
- Pour la restauration et les supermarchés.

## GEMÜSESCHNEIDER

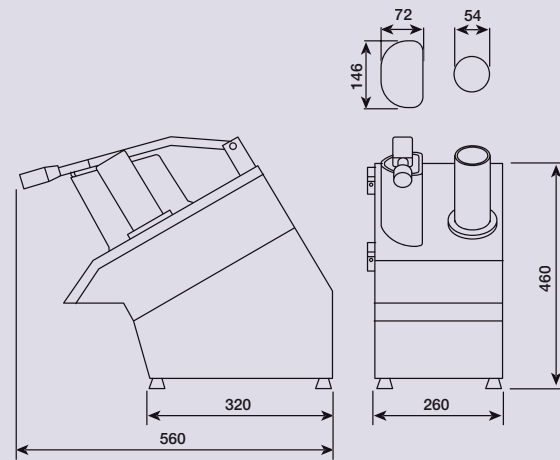
- Ausführung aus polierter und eloxierter Aluminiumlegierung und Edelstahl.
- Komplett mit Ausstoßscheibe.
- Deckel und grosse Einfüllöffnung sind mit Steuerung verriegelt.
- Rundeinfüllöffnung fuer langformige Produkte.
- Zum Reiben, Granulieren, Zerkleinern, Schneiden einer großen Vielfalt von Obst und Gemüse in Stücke, Würfel, Streifen. Zum Reiben von Hartkäse, zum Würfeln von Mozzarella, ... ohne Beeinträchtigung der organoleptischen Eigenschaften.
- Für Großgastronomie und Supermärkte.

## CORTADORA DE VEGETALES

- Estructura de aleación de aluminio lustrada y anodizada y acero inoxidable.
- Con disco expulsor.
- Apertura de la tapa y boca protegidas con microinterruptor de seguridad.
- Alimentador tubular para productos de forma alargada.
- Para cortar en rodajas, cubos y tiras, y para rallar, granular y desmenuzar una gran variedad de verduras y frutas, para rallar quesos duros, para cortar en cubos mozzarella, etc. sin alterar sus características organolépticas.
- Para restauración y supermercados.

### CARATTERISTICHE TECNICHE - TECHNICAL SPECIFICATIONS - TECHNISCHE DATEN - CARACTÉRISTIQUES - ESPECIFICACIONES

|  |            |                |
|--|------------|----------------|
| Motore - Motor - Motor - Moteur<br>- Motor                                       | kW<br>(HP) | 0,45<br>(0,60) |
| Produzione - Output - Production -<br>Produktion - Producción                    | kg/h       | 150-450        |
| Coperti/giorno - Meals/day<br>- Einheiten/Tag - Couverts/jour -<br>Cubiertos/día | n°         | n° 450         |
| Peso netto - Net weight - Poids net -<br>Nettogewicht - Peso neto                | kg         | 25             |



Macchina conforme alle norme CE in materia di igiene e di sicurezza.

The machine complies with CE standards in terms of hygiene and safety.



I dati del presente catalogo non sono impegnativi e potranno subire variazioni senza preavviso. Specifications and other features are subject to change without notice. (01/17)

**DISCHI PER AFFETTARE serie "E"; 1 lama falcata.**  
Dischi E1S e E2S per salame, funghi, verza, cicoria  
Disco E5 per pomodoro, limoni, arance, mele, banane, pompelmi, ananas, ....

**DISCHI PER AFFETTARE serie "E"; 1, 2 o 3 lame.**  
Per patate chips, patate, rape, cavoli, cetrioli, carote, carciofi, cipolle, funghi, zucchine, melanzane, finocchi, ....  
Dischi E1, E2, E3, E4, E6, E8, E10, E14 e dischi speciali EC da abbinare ai dischi B e D per "pommes frites" e per cubettare.

**DISCHI ONDULATI serie "E/O"; 1 o 2 lame.**  
Per ottenere fette di frutta e verdura di vario spessore ondulate.  
Dischi E3/O, E4/O, E6/O, E8/O, E10/O e dischi speciali EC/O da abbinare ai dischi B e D per "pommes frites" e per cubettare.

**DISCHI PER TAGLIO FIAMMIFERO serie "H".**  
Per sedano, zucchine, barbabietole, radici amare, carote, patate, rape, ....  
Dischi H2,5x2,5, H4x4, H6x6, H8x8, H10x10

**SLICING DISKS series "E"; 1 curved blade.**  
Disks E1S and E2S for salami, mushrooms, Savoy cabbage, chicory ...  
Disk E5 for tomatoes, lemons, oranges, apples, bananas, grapefruits, pineapples, ....

**SLICING DISKS series "E"; 1, 2 or 3 blades.**  
For potato crisps, potatoes, turnips, cabbages, cucumbers, carrots, artichokes, onions, mushrooms, courgettes, aubergines, fennel, ...  
Disks E1, E2, E3, E4, E6, E8, E10, E14 and special EC disks to be used with B and D disks for french fries and for dicing.

**CORRUGATED SLICING DISKS series "E/O"; 1 or 2 blades.**  
To obtain ridged fruit and vegetable slices of various thicknesses. Disks E3/O, E4/O, E6/O, E8/O, E10/O and special EC/O to be used with B and D disks for french fries and for dicing.

**JULIENNE DISKS series "H".**  
For celery, courgettes, beets, bitter roots, carrots, potatoes, turnips, ....  
Disks H2,5x2,5, H4x4, H6x6, H8x8, H10x10

**DISQUES DE DÉCOUPE EN TRANCHES série "E"; 1 lame courbe.**  
Disques E1S et E2S pour saucissons, champignons, choux, chicorée, etc.  
Disque E5 pour tomates, citrons, oranges, pommes, bananes, pamplemousses, ananas, etc.

**DISQUES DE DÉCOUPE EN TRANCHES série "E"; 1, 2 ou 3 lames.**  
Pour pommes de terre (chips), navets, choux, concombres, carottes, artichauts, oignons, champignons, courgettes, aubergines, fenouil, etc.  
Disques E1, E2, E3, E4, E6, E8, E10 et E14 et disques spéciaux EC à utiliser avec les disques B et D pour découpe "pommes frites" et en cubes.

**DISQUES ONDULÉS DE DÉCOUPE EN TRANCHES série "E/O"; 1 ou 2 lames.**  
Pour obtenir des tranches de fruits et de légumes ondulés de différentes épaisseurs.  
Disques E3/O, E4/O, E6/O, E8/O et E10/O et disques EC/O à utiliser avec les disques B et D pour découpe "pommes frites" et en cubes.

**DISQUES DE DÉCOUPE EN JULIENNE série "H".**  
Pour céleri, courgettes, betteraves, céleri-rave, carottes, pommes de terre, navets, etc.  
Disques H2,5x2,5, H4x4, H6x6, H8x8 et H10x10.

**SCHEIBENSCHNEIDER Serie "E"; 1 Sichelmesser.**  
Scheiben E1S und E2S für Hartwurst, Pilze, Wirsing, Zichorie ... Scheibe E5 für Tomaten, Zitronen, Orangen, Apfel, Bananen, Grapefruits, Ananas, ....

**SCHEIBENSCHNEIDER Serie "E"; 1, 2 oder 3 Messer.**  
Für Kartoffelchips, Kartoffeln, Rüben, Kohl, Gurken, Karotten, Artischocken, Zwiebeln, Pilze, Zucchini, Auberginen, Fenchel, ...  
Scheiben E1, E2, E3, E4, E6, E8, E10, E14 und EC-Sonderscheiben zur Kombination mit den Scheiben B und D zum Schneiden von Pommes Frites und Würfeln.

**GEWELLTE SCHEIBENSCHNEIDER Serie "E/O"; 1 oder 2 Messer.**  
Für gewellte Obst- und Gemüsescheiben in verschiedener Dicke.  
Scheiben E3/O, E4/O, E6/O, E8/O, E10/O und EC/O-Sonderscheiben zur Kombination mit den Scheiben B und D zum Schneiden von Pommes Frites und Würfeln.

**STIFTSCHNEIDER Serie "H".**  
Für Sellerie, Zucchini, Rote Rüben, Rettiche, Karotten, Kartoffeln, Rüben, ....  
Scheiben H2,5x2,5, H4x4, H6x6, H8x8, H10x10

**DISCOS PARA REBANAR serie "E"; una cuchilla curva.**  
Discos E1S y E2S para salame, hongos, col, achicoria. Disco E5 para tomates, limones, naranjas, manzanas, bananas, pomelos, ananás, etc.

**DISCOS PARA REBANAR serie "E"; una, dos o tres cuchillas.**  
Para patatas, chips, nabos, berza, pepinillos, zanahorias, alcachufes, cebollas, hongos, calabacines, berenjenas, hinojo, etc. Discos E1, E2, E3, E4, E6, E8, E10 y E14 y discos especiales EC a utilizar en combinación con los discos B y D para cortar "pommes frites" y en cubitos.

**DISCOS ONDULADOS PARA REBANAR serie "E/O"; una o dos cuchillas.**  
Para obtener rebanadas onduladas de fruta y verdura de diferentes espesores.  
Discos E3/O, E4/O, E6/O, E8/O y E10/O y discos especiales EC a utilizar en combinación con los discos B y D para cortar "pommes frites" y en cubitos.

**DISCOS PARA CORTE CERILLA serie "H".**  
Para apio, calabacines, remolacha, raíces amargas, zanahorias, patatas, nabos, etc.  
Discos H2,5x2,5, H4x4, H6x6, H8x8 y H10x10 y discos especiales EC a utilizar en combinación con los discos B y D para cortar pommes frites y en cubitos.

**DISCHI PER GRATTUGIARE E SFILACCIARE serie "Z-V"**  
Per carote, sedano, patate, rape, barbabietole, cavolo rosso, radici, groviera, mozzarella,  
Dischi Z2, Z3, Z4, Z7. Disco "V", per parmigiano, pane secco, mandorle, cioccolato, ..

**DISCHI PER TAGLIO A BASTONCINO serie "B".**  
Per patate fritte, carote, zucchine, ...  
Da usare in combinazione con un disco "EC" (EC6, EC8, EC10) per ottenere bastoncini 6x6, 8x8, 10x10 mm. Usando un disco della serie EC/O si ottengono bastoncini con due lati ondulati. Dischi B8x8, B10x10, B12x12, B20x20

**DISCHI PER TAGLIO A CUBETTI serie "D".**  
Per minestrone, macedonie, insalate giardiniera, ....  
Da usare in combinazione con un disco "EC" (EC8, EC10, EC14) per ottenere cubetti 8x8x8, 10x10x10, 12x12x14, 20x20x14 mm.  
Usando un disco della serie EC/O si ottengono cubetti con due lati ondulati.  
Dischi D8x8, D10x10, D12x12, D20x20

**Per tutti i dischi, la cifra dopo la lettera indica l'altezza di taglio in mm.**

**GRATING AND SHREDDING DISKS series "Z" and "V"**  
For carrots, celery, potatoes, turnips, beets, red cabbage, roots, Swiss cheese, mozzarella, ...  
Disks Z2, Z3, Z4, Z7. Disk "V" for Parmesan cheese, dry bread, almonds, chocolate, ..

**STICK-CUTTING DISKS series "B".**  
For potatoes, carrots, courgettes, ... To be used in combination with an "EC" disk (EC6, EC8, EC10) to obtain 6x6, 8x8, 10x10 mm sticks. Using a disk from the EC/O series will produce sticks with two ridged sides. Disks B8x8, B10x10, B12x12, B20x20

**DICING DISKS series "D".**  
For minestrone, fruit salads, pickles, .... To be used in combination with an "EC" disk (EC8, EC10, EC14) to obtain 8x8x8, 10x10x10, 12x12x14, 20x20x14 mm diced cubes. Using a disk from the EC/O series will produce cubes with two ridged sides. Disks D8x8, D10x10, D12x12, D20x20

**For all disks, the number after the letter indicates the cutting height in mm**

**DISQUES A RÂPER ET EFFILOCHER séries "Z" et "V".**  
Pour carottes, céleri, pommes de terre, navets, betteraves, choux rouge, céleri-rave, gruyère, mozzarella, etc. Disques Z2, Z3, Z4, Z7. Disque "V" pour parmesan, pain rassis, amandes, chocolat, etc.

**DISQUES DE DÉCOUPE EN BÂTONNETS série "B".**  
Pour pommes de terre (frites), carottes, courgettes, etc. A utiliser avec un disque "EC" (EC6, EC8 ou EC10) pour obtenir des bâtonnets de 6x6, 8x8 et 10x10 mm. L'utilisation d'un disque de la série EC/O permet d'obtenir des bâtonnets à deux côtés ondulés. Disques B8x8, B10x10, B12x12 et B20x20.

**DISQUES DE DÉCOUPE EN CUBES série "D".**  
Pour les légumes de potage, les macédoines de fruits, les salades, les jardinières de légumes, etc. A utiliser avec un disque "EC" (EC8, EC10 ou EC14) pour obtenir des cubes 8x8x8, 10x10x10, 12x12x14 et 20x20x14 mm. L'utilisation d'un disque de la série EC/O permet d'obtenir des cubes à deux côtés ondulés. Disques B8x8, B10x10, B12x12 et B20x20.

**Pour tous les disques, le chiffre placé après la lettre indique la hauteur de coupe en mm.**

**SCHEIBEN ZUM REIBEN UND ZERFASERN Serie "Z" und "V"**  
Für Karotten, Sellerie, Kartoffeln, Rüben, rote Rüben, Rotkohl, Wurzeln, Greyerzer, Mozzarella, ... Scheiben Z2, Z3, Z4, Z7. Scheibe "V", für Parmesan, Trockenbrot, Mandeln, Schokolade, ..

**STÄBCHENSCHNEIDER Serie "B".**  
Für Pommes frites, Karotten, Zucchini, ... In Kombination mit einer Scheibe "EC" (EC6, EC8, EC10) verwenden, um Stäbchen 6x6, 8x8, 10x10 mm zu bekommen. Bei Verwendung einer Scheibe der Serie EC/O bekommt man Stäbchen mit zwei gewellten Seiten. Scheiben B8x8, B10x10, B12x12, B20x20

**WÜRFELSCHNEIDER Serie "D".**  
Für Minestrone, Obstsalat, Gemüsesalat, ... In Kombination mit einer Scheibe "EC" (EC8, EC10, EC14) zu verwenden, um Würfel 8x8x8, 10x10x10, 12x12x14, 20x20x14 mm zu bekommen. Bei Verwendung einer Scheibe der Serie EC/O bekommt man Würfel mit zwei gewellten Seiten. Scheiben D8x8, D10x10, D12x12, D20x20

**Die Zahl hinter dem Buchstaben gibt bei allen Scheiben die Schnitthöhe in mm an.**

**DISCOS PARA RALLAR Y DESHILACHAR serie "Z" y "V"**  
Para zanahorias, apio, patatas, nabos, remolacha, col roja, raíces, queso de Gruyère, mozzarella, etc. Discos Z2, Z3, Z4, Z7. Disco "V", para queso parmesano, pan seco, almendras, chocolate, etc.

**DISCOS PARA CORTE EN BASTONCITOS serie "B".**  
Para patatas fritas, zanahorias, calabacines, etc. A utilizar en combinación con un disco "EC" (EC6, EC8, EC10) para obtener bastoncitos 6x6, 8x8 y 10x10 mm. Usando un disco de la serie EC/O se obtienen bastoncitos con dos lados ondulados. Discos B8x8, B10x10, B12x12 y B20x20.

**DISCOS PARA CORTE EN CUBITOS serie "D".**  
Para minestrone, macedonias, ensaladas jardineras, etc. A utilizar en combinación con un disco "EC" (EC8, EC10, EC14) para obtener cubitos 8x8x8, 10x10x10, 12x12x14 y 20x20x14 mm. Usando un disco de la serie EC/O se obtienen cubitos con dos lados ondulados. Discos D8x8, D10x10, D12x12 y D20x20.

**Para todos los discos la cifra sucesiva a la letra indica la altura de corte en mm.**

