

C/E165 - C/E182



C/E 182

SEGAOSSA DA BANCO IN ACCIAIO INOX

- Per il dettaglio, supermercati e ristorazione
- Struttura e sportello in acciaio inox
- Colonna SX. Piano di lavoro stabile e resistente
- Superfici lisce e senza trappole di sporco
- Facile manutenzione pulizia: puleggia superiore, vaschetta inox raccogli scorie e raschiatori smontabili
- Motore ad alta velocità autoventilato con frenatura elettronica
- Dispositivo N.V.R. a bassa tensione (24 V) pulsanti start/stop e emergenza a fungo
- Finecorsa di sicurezza codificati sullo sportello
- A richiesta: cavalletto in acciaio inox

STAINLESS STEEL BONE SAWS FOR COUNTERS.

- For retailers, collective restoration and supermarkets.
- Stainless steel casing and access door
- Column on the left side. Strong, stable working table
- Smooth surfaces, easy to clean, without dirt traps
- Easy cleaning and maintenance removable top pulley and blade scraper
- Detachable stainless steel waste-collecting pan
- High-speed self-ventilating motor, electronic brake
- N.V.R. low tension (24V) safety device, with start, emergency stop and safety limit switch
- Stop safety limit switch in door
- On request: stainless steel stand

SCIE A OS EN ACIER INOX POUR COMPTOIR.

- Pour les revendeurs, la restauration collective et les supermarchés.
- Carrosserie et portillon en acier inox
- Colonne à gauche, plan de travail stable et résistant
- Facile nettoyage et manutention: Poulie supérieure, Bac inox de récupération des déchets et racloir démontables
- Moteur grande vitesse, autoventilé, frein électronique
- Dispositif de sécurité NVR à basse tension (24V), avec bouton de marche, bouton/poussoir d'arrêt et fin de course de sécurité
- Fin de course de sécurité sur le portillon
- Sur demande: chevalet en acier inox

TRESEN-KNOCHENSÄGE AUS INOX-STAHL

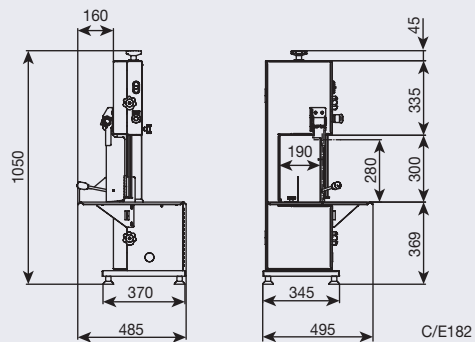
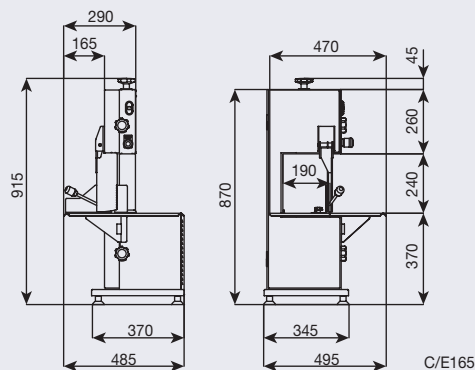
- Für Einzelhandel, Supermärkte und Gastronomie.
- Aufbau und Türen aus INOX-Stahl.
- Säule LINKS. Stabile und belastbare Arbeitsplatte
- Glatte Oberflächen ohne Schmutzfänger
- Einfache Instandhaltung und Reinigung: Obere Riemenscheibe, Schlackenaufnahmewanne in Inox, Schaber, abmontierbar
- Hochgeschwindigkeitsmotor mit selbsttätiger Belüftung und elektronischer Bremsanlage
- N.V.R. Niederspannungsgerät (24 V) Start-/Stopptaster und Not-Aus-Pilz
- Codierte Sicherheitsenschalter an der Tür
- Auf Anfrage: Bock aus Edelstahl

SIERRA DE SOBREMESA EN ACERO INOX

- Para la venta al detalle, supermercados y catering
- Estructura y puerta en acero inox
- Columna a la izquierda. Plano de corte robusto
- Superficies lisas que no permiten la acumulación de suciedad
- Fácil de limpiar: polea superior desmontable; rascadores y cuba recolección aserrín en acero inox desmontables sin herramientas
- Motor de alta velocidad autoventilado con freno electrónico
- Dispositivo N.V.R. a baja tensión (24 V), pulsantes start/stop; pulsante emergencia
- Switch "fin de carrera" codificados en la puerta
- Bajo pedido: Caballete de acero inox

CARATTERISTICHE TECNICHE - TECHNICAL SPECIFICATIONS - TECHNISCHE DATEN - CARACTÉRISTIQUES - ESPECIFICACIONES

| | | C/E165 | C/E182 |
|---|---------|-----------|------------|
| Motore trifase - Threephase motor - Moteur triphase - Dph Motor - Motor trifásico | kW (HP) | 1,1 (1,5) | 1,1 (1,5) |
| Motore monofase - Singlephase motor - Moteur monophasé - Eph Motor - Motor monofásico | kW (HP) | 1,1 (1,5) | 0,9 (1,25) |
| N° giri motore - Motor rpm - Tr/mn moteur - Drehzahl Motor U/min - N° revoluciones motor | mm | 1.430 | 1.430 |
| Diametro volani - Wheel diam. - Diamètre volants - Schwungräder Ø - Diámetro poleas | mm | 208 | 208 |
| Dimensioni lama - Blade length - Dimensions lame - Sägenlänge - Dimensiones hoja | mm | 1.650x16 | 1.820x16 |
| Profondità di taglio - Cut deepness - Profondeur de coupe - Schnittiefe - Profundidad de corte | mm | 190 | 190 |
| - Altezza di taglio utile - Useful Cut Height - Hauteur de coupe utile - Hilfreich Schnitthöhe - Altura de corte útil. | mm | 240 | 280 |
| Dimensioni piano di lavoro - Size work plan - Dimensions plan de travail - Arbeitsplatte - Dimensiones plano de trabajo | mm | 470x485 | 470x485 |
| Velocità di taglio - Cutting speed - Vitesse de coupe - Schnittgeschwindigkeit - Velocidad de corte | m/sec | 16 | 16 |
| Peso TF/MF - Weight TPH/SPH - Poids TPH/MN - Gewicht DPH/EPH - Peso TF/MF | kg | 48/49 | 53/54 |



Macchina conforme alle norme CE in materia di igiene e di sicurezza.

The machine complies with CE standards in terms of hygiene and safety.