

# A/E155 - A/E182



A/E 182

## SEGAOSSA DA BANCO IN ACCIAIO INOX

- Miglior rapporto prezzo/prestazioni
- Per il dettaglio e la ristorazione
- Struttura e sportello in acciaio inox
- Colonna SX. Piano di lavoro stabile e resistente
- Superfici lisce e senza trappole di sporco
- Facile manutenzione pulizia: vaschetta inox raccogli scorie e raschiatori smontabili
- Motore ad alta velocità autoventilato con frenatura elettronica
- Dispositivo N.V.R. a bassa tensione (24 V) pulsanti start/stop e emergenza a fungo
- Finecorsa di sicurezza sullo sportello
- A richiesta: cavalletto in acciaio inox e lame speciali

## STAINLESS STEEL BONE SAWS FOR COUNTERS

- Top performance at an unbeatable price
- For retail and collective catering
- Stainless steel casing and access door
- Column on the left side. Strong, stable working table
- Smooth surfaces, easy to clean, without dirt traps
- Easy cleaning and maintenance removable blade scraper detachable stainless steel waste-collecting pan
- High-speed self-ventilating motor, electronic brake
- N.V.R. low tension (24V) safety device, with start, emergency stop and safety limit switch
- Safety limit switch on the door
- On request: stainless steel stand and special blades

## SCIE A OS EN ACIER INOX POUR COMPTOIR

- Rapport optimal performances/prix
- Pour le détail et la restauration collective
- Carrosserie et portillon en acier inox
- Colonne à gauche, plan de travail stable et résistant
- Facile nettoyage et manutention: Bac inox de récupération des déchets et racloir démontables
- Moteur grande vitesse, autoventilé, frein électronique
- Dispositif de sécurité NVR à basse tension (24V), avec bouton de marche, boutonpoussoir d'arrêt et fin de course de sécurité
- Fin de course de sécurité sur le portillon
- Sur demande: chevalet en acier inox et lames spéciales

## TRESSEN-KNOCHENSÄGE AUS INOX-STAHL

- Bestes Preis/Leistungsverhältnis
- Für Lebensmitteleinzelhandel und Großgastronomie
- Aufbau und Türen aus INOX-Stahl
- Säule LINKS. Stabile und belastbare Arbeitsplatte
- Glatte Oberflächen ohne Schmutzfänger
- Einfache Instandhaltung und Reinigung: Schlackenaufnahmewanne in Inox, Schaber, abmontierbar
- Hochgeschwindigkeitsmotor mit selbsttätiger Belüftung und elektronischer Bremsanlage
- N.V.R. Niederspannungsgerät (24 V) Start-/Stopptaster und Not-Aus-Pilz
- Sicherheits-Endschalter an der Klappe und Spezialmesser
- Auf Anfrage: Bock aus Edelstahl und Spezialmesser

## SIERRA DE SOBREMESA EN ACERO INOX

- La mejor relación precio/prestación
- Para la venta al detalle y restauración colectiva
- Estructura y puerta en acero inox
- Columna a la izquierda. Plano de corte robusto
- Superficies lisas que no permiten la acumulación de suciedad
- Fácil de limpiar: rascadores y cuba recolección aserrín en acero inox desmontables sin herramientas
- Motor de alta velocidad autoventilado con freno electrónico
- Dispositivo N.V.R. a baja tensión (24 V), pulsantes start/stop; pulsante emergencia
- Final de carrera de seguridad en la portezuela
- Bajo pedido: Caballete de acero inox y hojas especiales



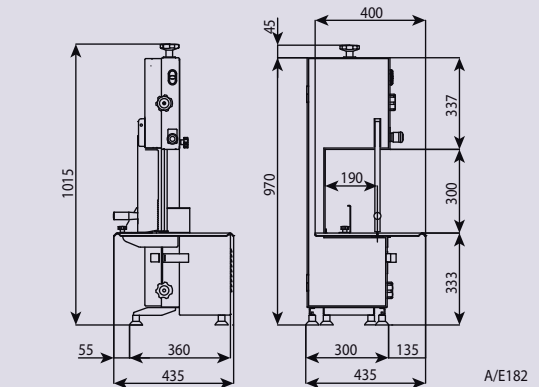
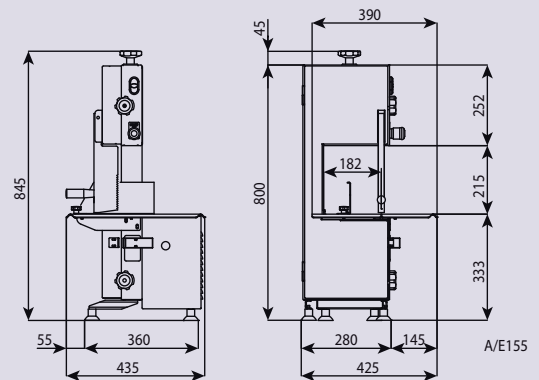
A/E155



A/E182

## CARATTERISTICHE TECNICHE - TECHNICAL SPECIFICATIONS - TECHNISCHE DATEN - CARACTÉRISTIQUES - ESPECIFICACIONES

		A/E155	A/E182
Motore trifase - Threephase motor - Moteur triphase - Dph Motor - Motor trifásico	kW (HP)	0,75 (1)	0,75 (1)
Motore monofase - Singlephase motor - Moteur monophasé - Eph Motor - Motor monofásico	kW (HP)	0,75 (1)	0,75 (1)
N° giri motore - Motor rpm - Tr/mn moteur - Drehzahl Motor U/min - N° revoluciones motor	mm	1.450	1.450
Diametro volani - Wheel diam. - Diamètre volants - Schwungräder Ø - Diámetro poleas	mm	200	208
Dimensioni lama - Blade length - Dimensions lame - Sägenlänge - Dimensiones hoja	mm	1.550x16	1.820x16
Profondità di taglio - Cut deepness - Profondeur de coupe - Schnittiefe - Profundidad de corte	mm	182	190
Altezza di taglio - Cut height - Hauteur de coupe - Schnitthöhe - Altura de corte	mm	240	300
Dimensioni piano di lavoro - Size work plan - Dimensions plan de travail - Arbeitsplatte - Dimensiones plano de trabajo	mm	390x435	400x435
Velocità di taglio - Cutting speed - Vitesse de coupe - Schnittgeschwindigkeit - Velocidad de corte	m/sec	15	16
Peso TF/MF - Weight TPH/SPH - Poids TPH/MN - Gewicht DPH/EPH - Peso TF/MF	kg	32/33	35/36



Macchina conforme alle norme CE in materia di igiene e di sicurezza.

The machine complies with CE standards in terms of hygiene and safety.