

M 32





TRITACARNE DA BANCO 32/98

- Carrozzeria, bocca, tramoggia, coclea, bacinella raccogli-carne (optional) in acciaio inox AISI 304.
- Versione entreprise: 1 piastra inox e 1 coltello autoaffilanti, 1 estrattore.
- Marcia avanti, stop e marcia indietro (reverse).
- Per il dettaglio, macellerie e la ristorazione collettiva.
- Comandi con dispositivo N.V.R.



TABLE TOP MEAT MINCERS 32/98

- Coating, barrel, feed pan, worm and meat receiving tray (optional) made of stainless steel AISI 304.
- Enterprise version: 1 stainless steel holeplate and 1 self-sharpening knife, 1 extractor.
- Start, stop and reverse push buttons.
- For retail, butchers and collective catering.
- Controls with N.V.R. device



TISCH FLEISCHWÖLFE 32/98

- Maschinengehaeuse, Schneidsatz, Einfuellschuessel, Schneckenengehaeuse, Empfangschale (optional) aus Edelstahl AISI 304.
- Enterprise Ausfuehrung: 1 Lochscheibe und 1 Messer, 1 Ausziehvorrichtung.
- Vonvartsgang, Plizstoptaste und Rückwärtsgang.
- Für Einzelhandel, Fleischereien und Großgastronomie.
- Ein-Aus Drucktaste.



HACHOIRS DE COMPTOIR 32/98

- Carrosserie, bouche, trémie, vis sans fin, plateau de reception viande en acier inoxydable AISI 304.
- Version Entreprise: 1 plaque et 1 couteau, 1 extracteur.
- Marche avant, arrêt et marche arrière boutons demarrage.
- Pour le détail, boucherie et la restauration collective.
- Boutons Marche-Arrêt.

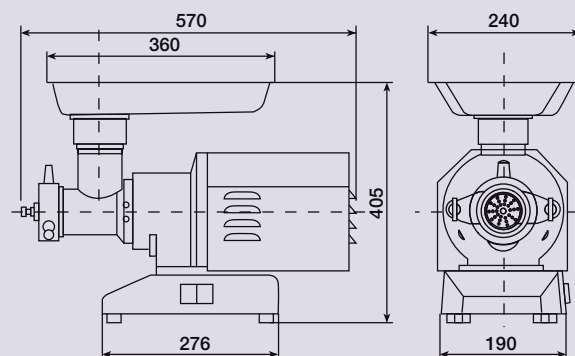


PICADORAS DE CARNE DE MESA 32/98

- Carrocería, boca, cóclea y cubeta (opcional) de acero inoxidable AISI 304.
- Versión Entreprise: 1 placa inoxidable, 1 cuchilla autoafilante y 1 extractor.
- Marcha acia adelante, parade y marcha acia átras.
- Para venta minorista y restauración colectiva.
- Mandos con dispositivo N.V.R.

CARATTERISTICHE TECNICHE - TECHNICAL SPECIFICATIONS - TECHNISCHE DATEN - CARACTERISTIQUES - ESPECIFICACIONES

		M 32S
Bocca - Head - Corps - Gehäuse - Boca		32/98
Produzione - Output - Production - Produktion - Producción	kg/h (kg/min)	200
motore MF, motor SPH, Motor EPH, moteur MPH, motor MF	kW (HP)	1,5 (1,1)
Peso netto - Net weight - Poids net - Nettogewicht - Peso neto	kg	27



Macchina conforme alle norme **CE** in materia di igiene e di sicurezza.

The machine complies with **CE** standards in terms of hygiene and safety.