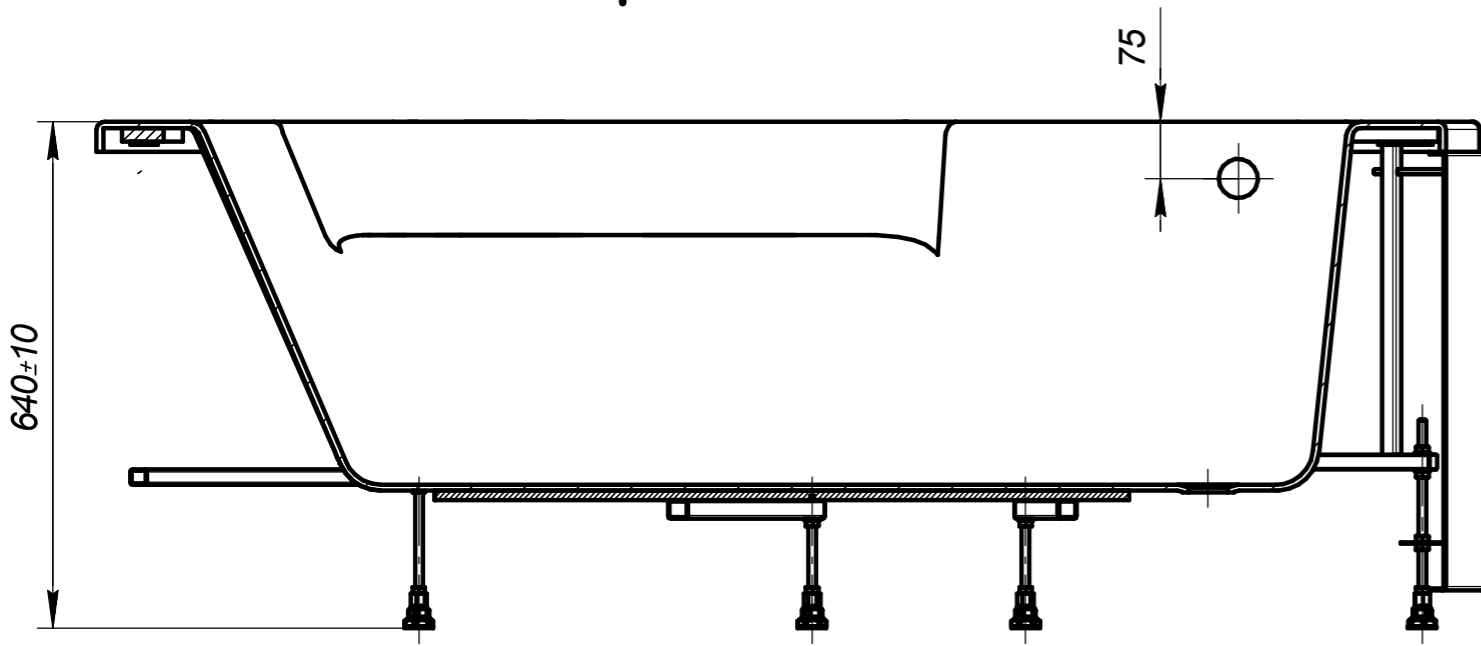
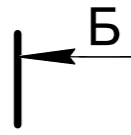
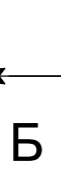
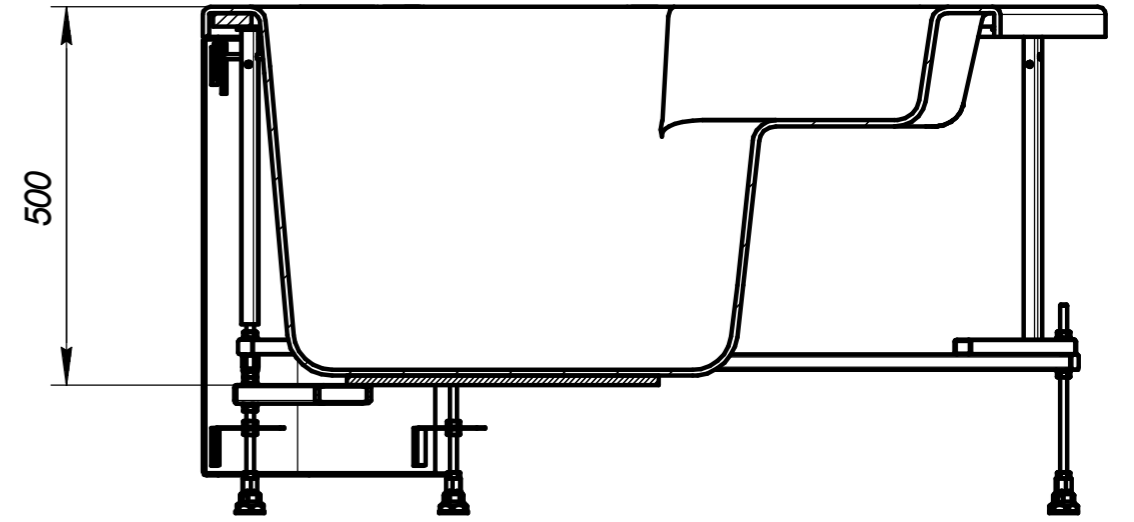


A-A



Б-Б



1600

1310

1000

$\phi 52$

265

