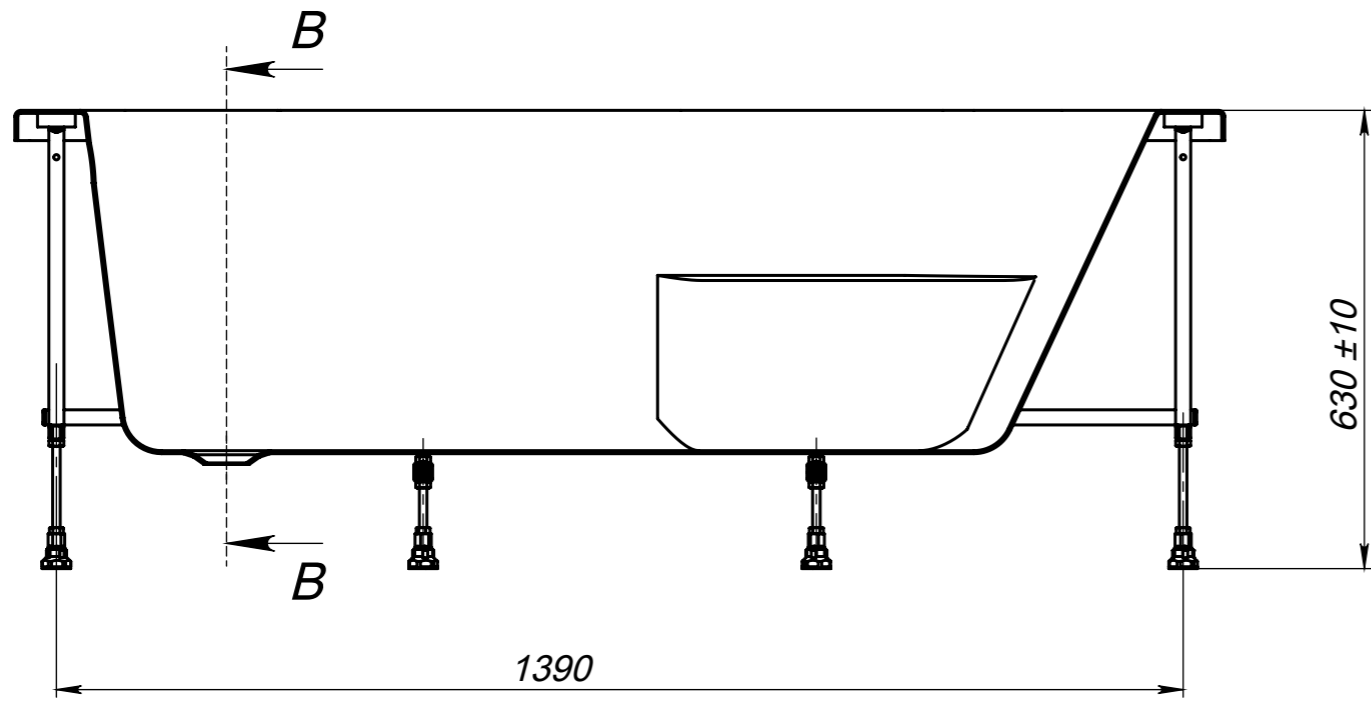
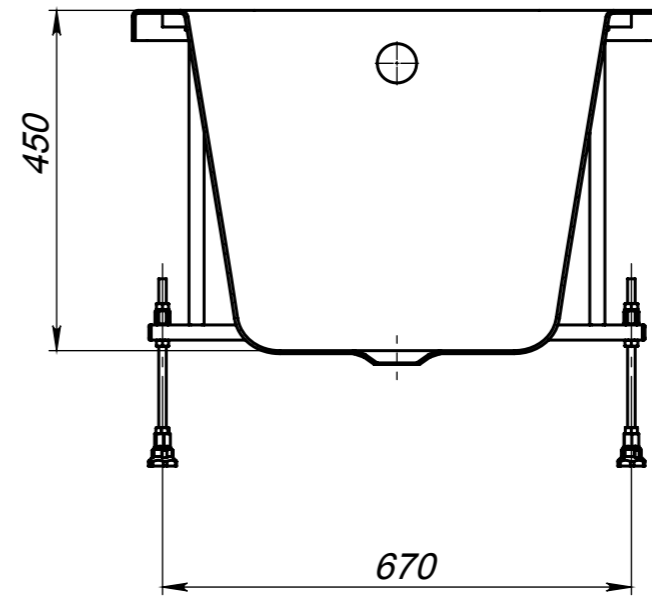


A-A



B-B



1500

