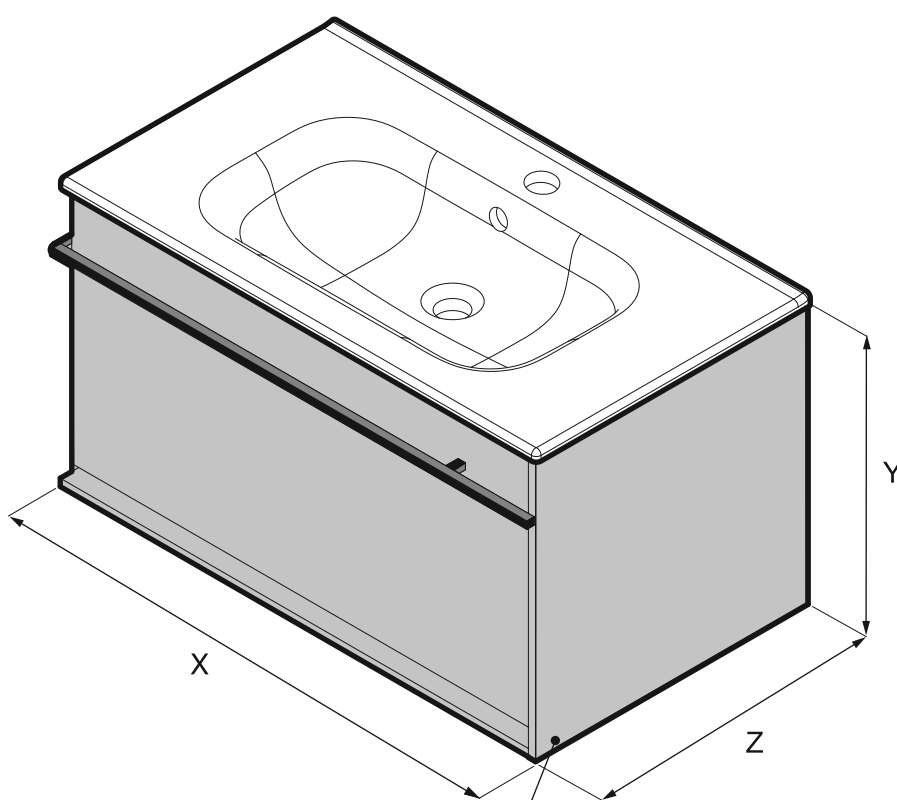
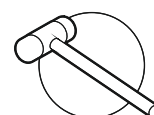
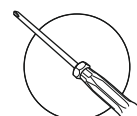
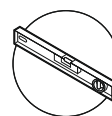
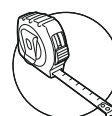


**Roca**

# ANETO

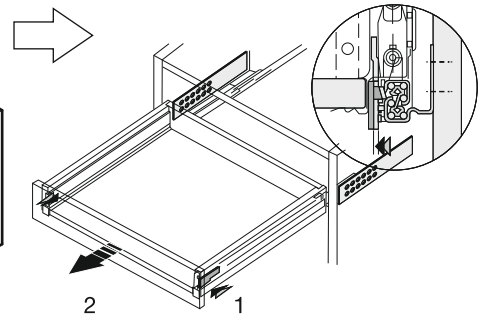
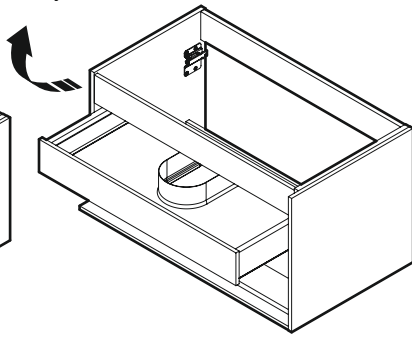
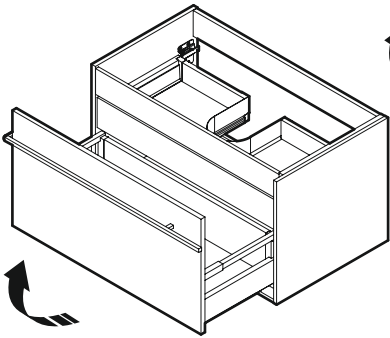
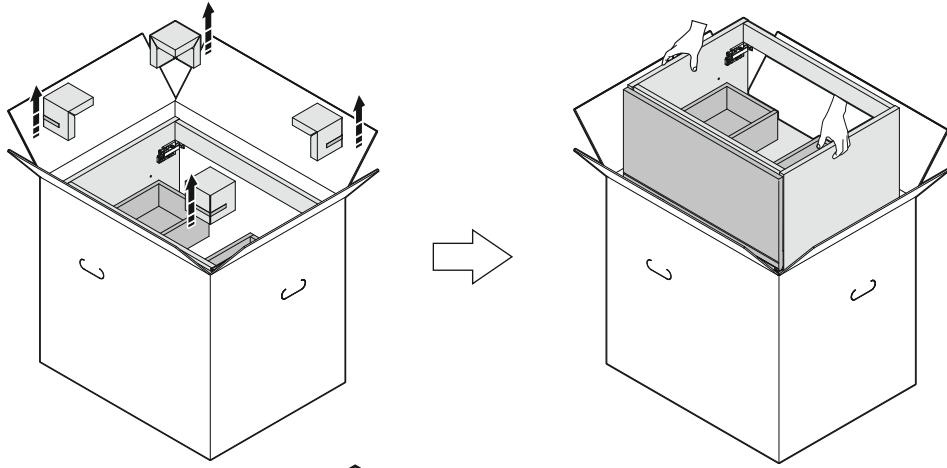
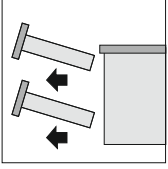


A857429...  
A857430...



	mm		
	X	Y	Z
A857429...	586	429	450
A857430...	785	429	450

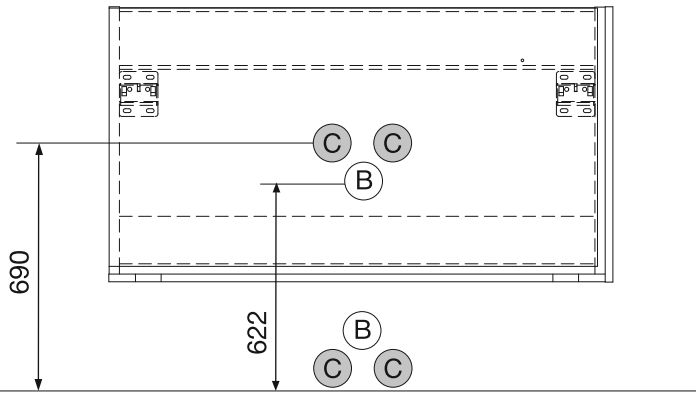
1



2



Возможно нижнее подключение труб водоснабжения и канализации  
Lower water connection and waste pipe possible

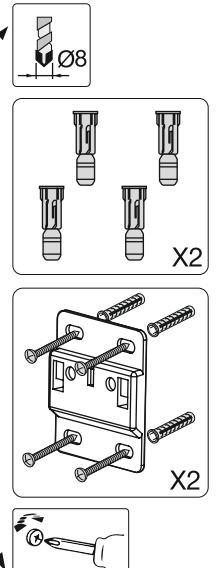
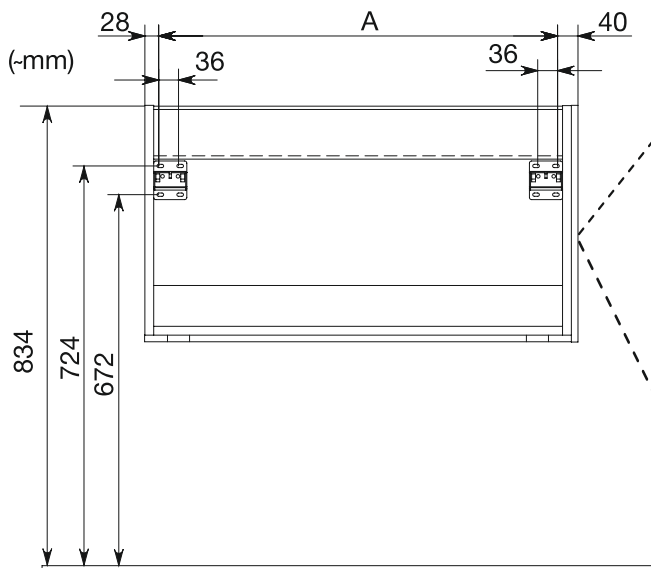


**B** Канализация  
Desagüe  
Vidage  
Waste pipe  
Abwasserleitung  
Scarico  
Deságue

**C** Подключение воды  
Conexión agua  
Connection d'eau  
Water connection  
Wasseranschlüsse  
Caricio dell'acqua

3

Крепление к стене  
Taladros fijación pared  
Trous fixation mur  
Wall fixation holes  
Wandbefestigungs löcher  
Fori de fissaggio  
Brocas fixação parede

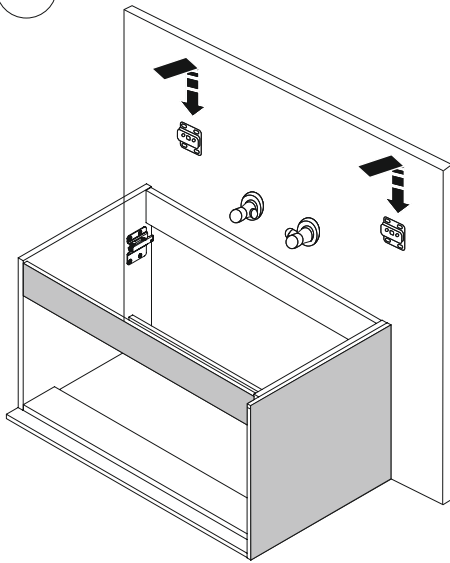


		mm
A	A857429...	518
	A857430...	717

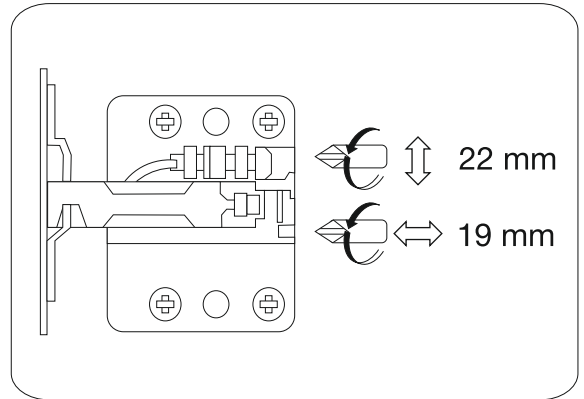
4



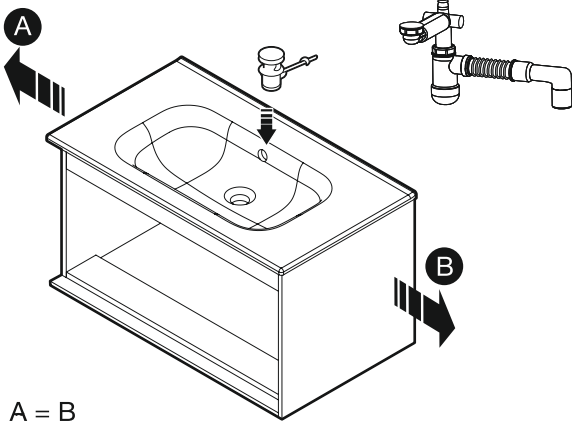
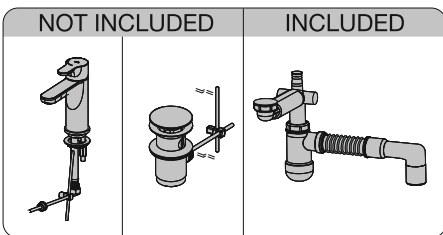
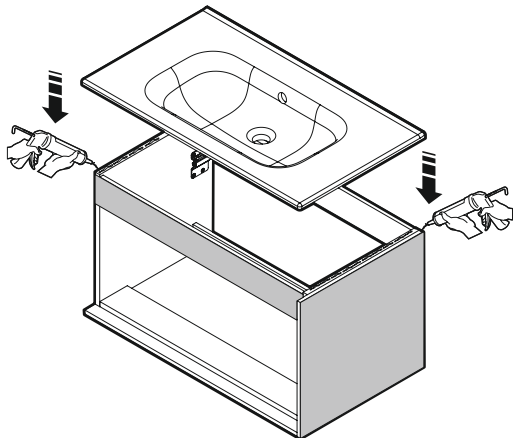
4.1



4.2

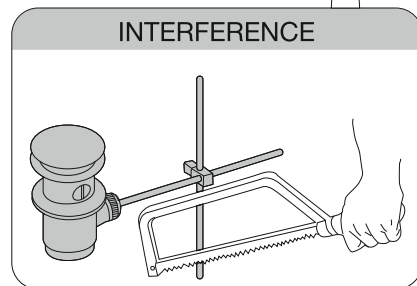
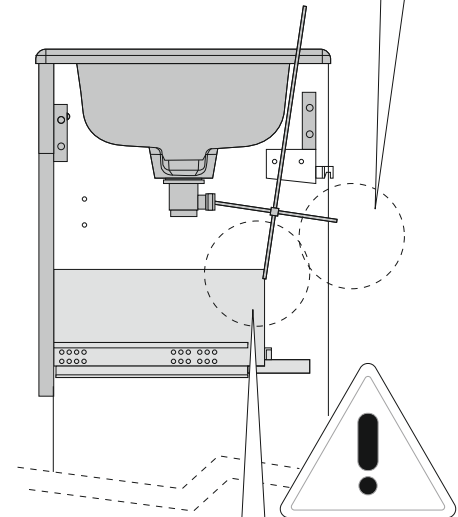
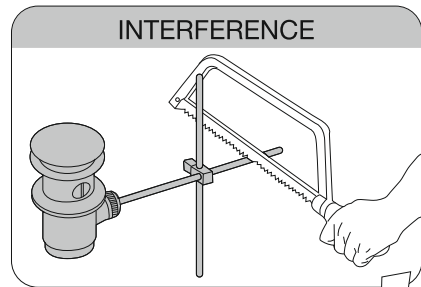


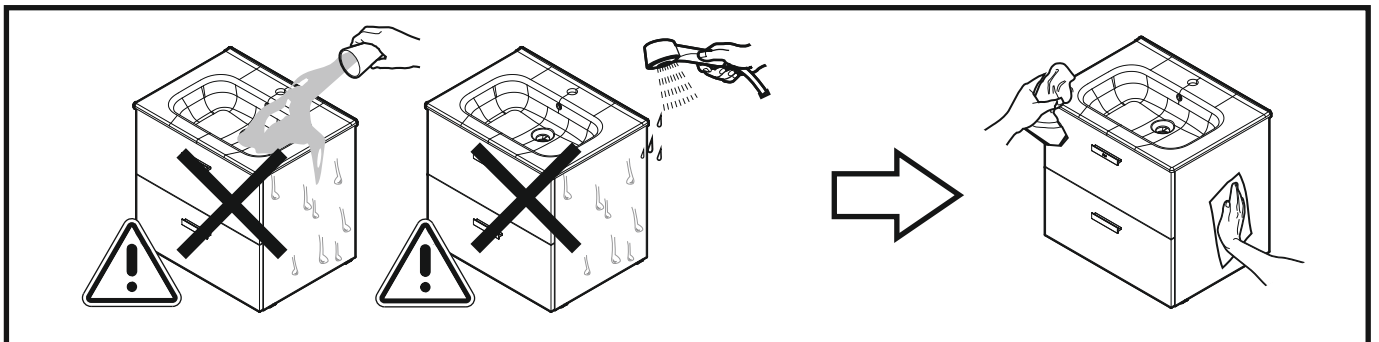
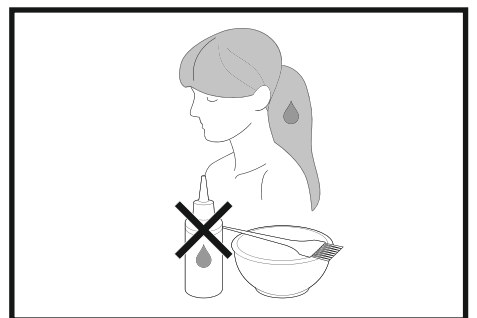
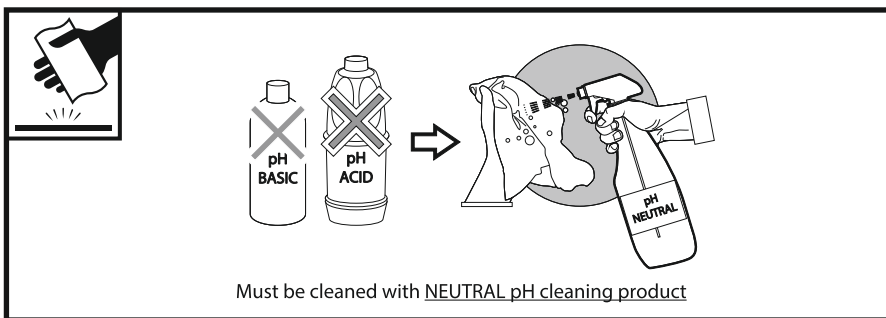
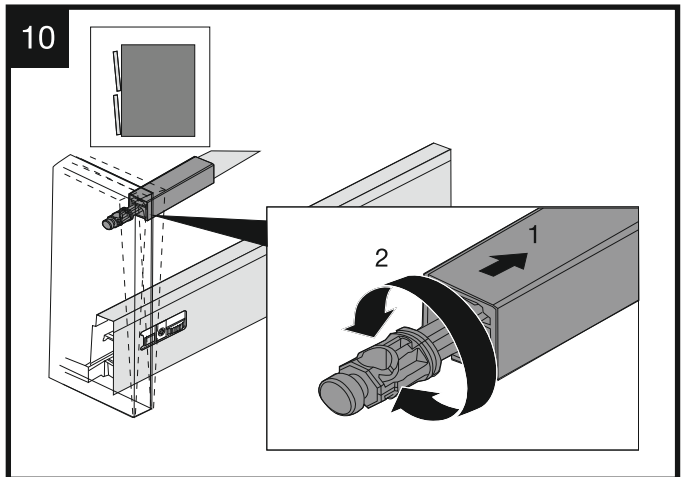
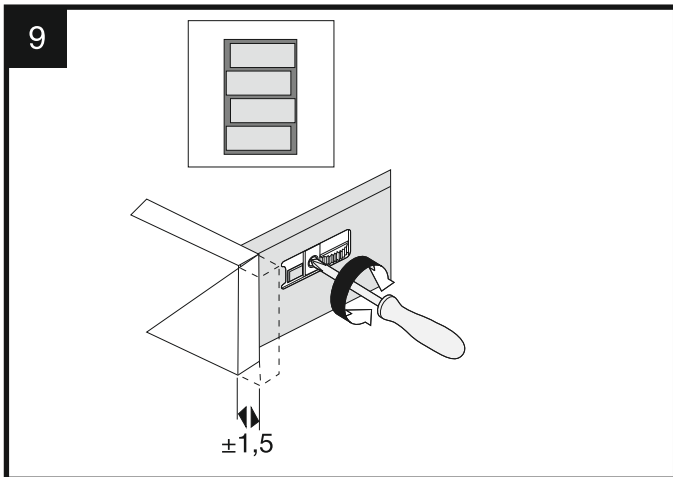
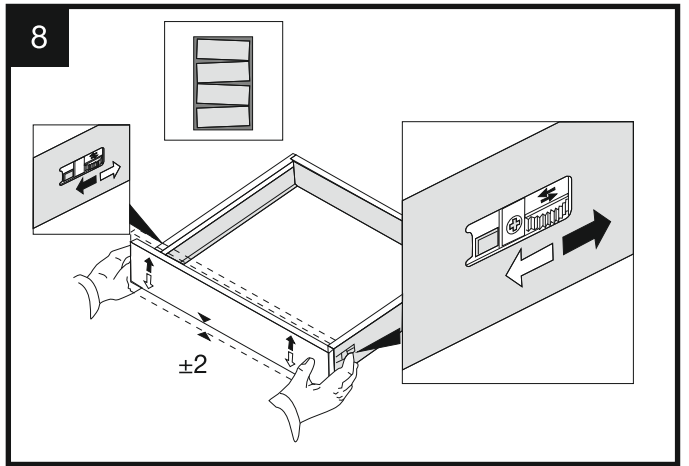
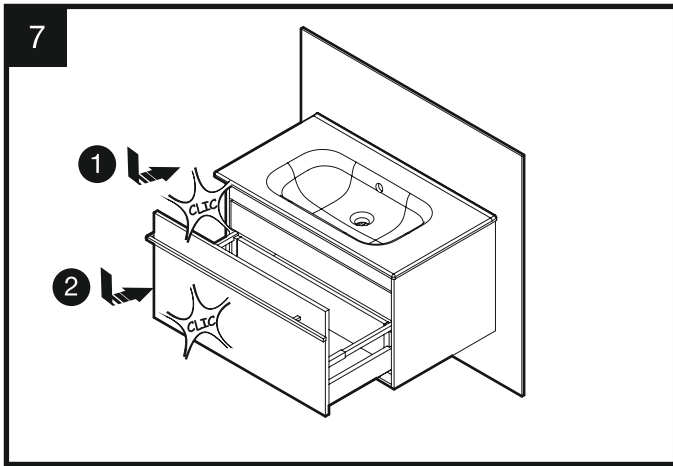
5



A = B

6





DIN A4



**Roca Sanitario, S.A.**  
 Avda. Diagonal, 513  
 08029 Barcelona  
 SPAIN  
 www.roca.com

**ООО «Рока Рус»**  
 РОССИЯ, 127287, Москва,  
 2-я Хутурская ул., д. 38А, стр. 14

РОССИЯ, 187000, Ленинградская обл.,  
 г. Тосно, ул. Промышленная, д. 7  
 www.ru.roca.com



roca@prof100.ru  
 productsupport.rs@roca.net  
 soporteproducto.rs@roca.net