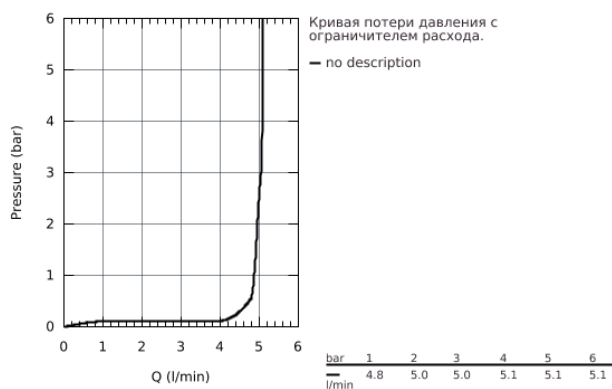
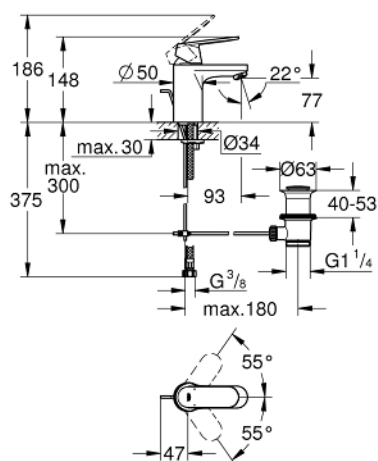


32 825 00E EUROSMART COSMOPOLITAN СМЕСИТЕЛЬ ОДНОРЫЧАЖНЫЙ ДЛЯ РАКОВИНЫ DN 15 S-SIZE

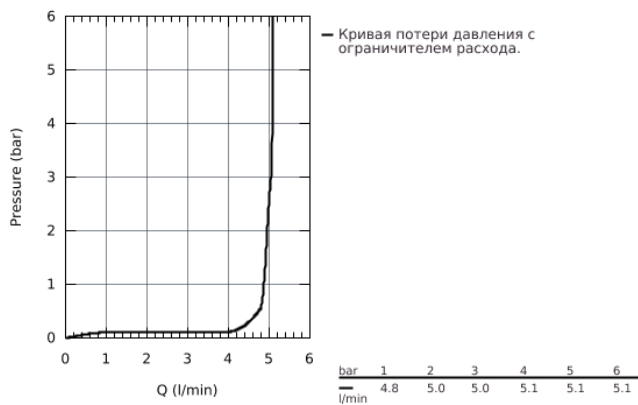
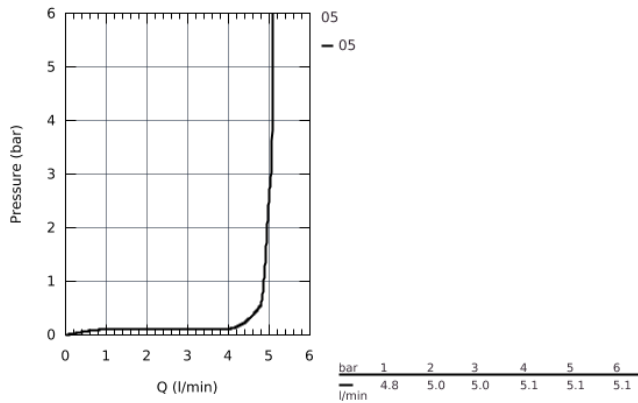


ОПИСАНИЕ ПРОДУКТА

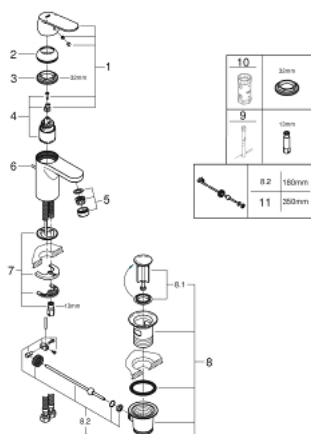
- монтаж на одно отверстие
- металлический рычаг
- **GROHE SilkMove** керамический картридж 35 мм
- регулировка расхода воды
- возможность установки мин. расхода 2,5 л/мин.
- ограничитель температуры
- **GROHE StarLight** хромированная поверхность
-
- **GROHE EcoJoy SpeedClean** аэратор с ограничением расхода воды 5,7 л/мин
- **GROHE FastFixation** быстрая монтажная система
- сливной гарнитур 1 1/4"
- гибкая подводка
- минимальное давление 1,0 бар
- класс шума I по DIN 4109



32 825 00E EUROSMART COSMOPOLITAN СМЕСИТЕЛЬ ОДНОРЫЧАЖНЫЙ ДЛЯ РАКОВИНЫ DN 15 S-SIZE



32 825 00E EUROSMART COSMOPOLITAN СМЕСИТЕЛЬ ОДНОРЫЧАЖНЫЙ ДЛЯ РАКОВИНЫ DN 15 S-SIZE



ЗАПАСНЫЕ ЧАСТИ

- 1: Рычаг (Order-nr. 46681000)
- 2: Декоративная крышка/накладка (Order-nr. 46492000)
- 3: Резьбовое соединение (Order-nr. 46460000)
- 4: Картридж малый д. Taron смес. д.пак. (Order-nr. 46374000)
- 5: Экономичный ламинарный аэратор (Order-nr. 13955000)
- 6: Тяга (Order-nr. 46739000)
- 7: Обратное резьбовое соединение (Order-nr. 46671000)
- 8: Сливной гарнитур 1 1/4 (Order-nr. 28910000)
- 9: Монтажный ключ (Order-nr. 19017000)*
- 10: Ключ (Order-nr. 19332000)*
- 11: шаровая тяга (Order-nr. 07341000)*

* Optional accessories