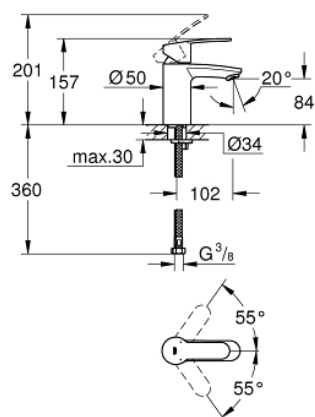
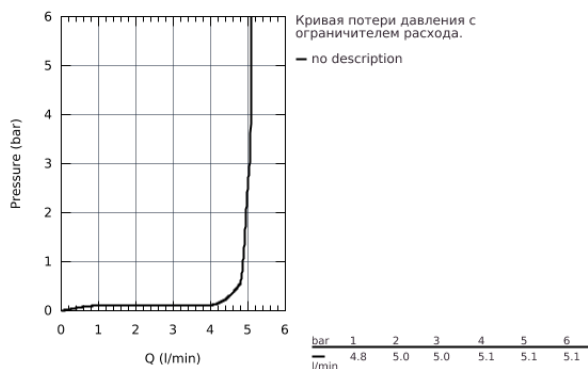


32 468 20E EUROSTYLE COSMOPOLITAN СМЕСИТЕЛЬ ОДНОРЫЧАЖНЫЙ ДЛЯ РАКОВИНЫ DN 15 S-SIZE

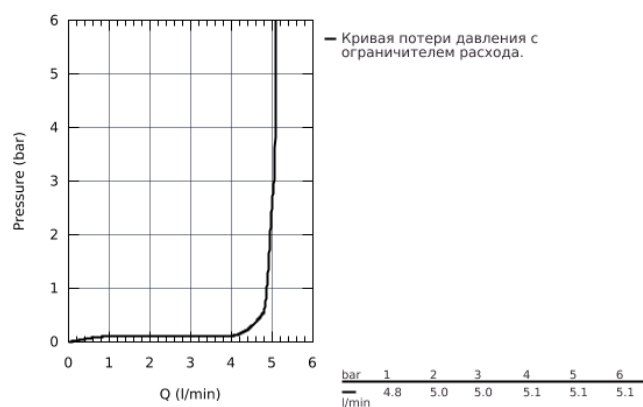


ОПИСАНИЕ ПРОДУКТА

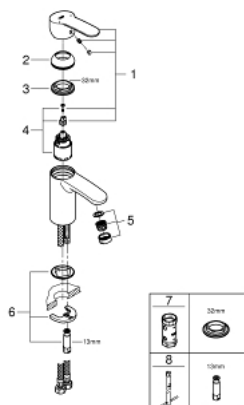
- монтаж на одно отверстие
- металлический рычаг
- **GROHE SilkMove** керамический картридж 35 мм
- регулировка расхода воды
- возможность установки мин. расхода 2,5 л/мин.
- ограничитель температуры
- **GROHE StarLight** хромированная поверхность
-
- **GROHE EcoJoy SpeedClean** аэратор с ограничением расхода воды 5,7 л/мин
- **GROHE FastFixation** быстрая монтажная система
- без донного клапана
- гибкая подводка
- минимальное давление 1,0 бар
- класс шума I по DIN 4109



32 468 20E **EUROSTYLE COSMOPOLITAN СМЕСИТЕЛЬ ОДНОРЫЧАЖНЫЙ ДЛЯ
РАКОВИНЫ DN 15
S-SIZE**



32 468 20E EUROSTYLE COSMOPOLITAN СМЕСИТЕЛЬ ОДНОРЫЧАЖНЫЙ ДЛЯ РАКОВИНЫ DN 15 S-SIZE



ЗАПАСНЫЕ ЧАСТИ

- 1: Lever (Order-nr. 46748000)
 - 2: Декоративная крышка/накладка (Order-nr. 46492000)
 - 3: Резьбовое соединение (Order-nr. 46460000)
 - 4: Картридж малый д. Taron смес. д.пак. (Order-nr. 46374000)
 - 5: Аэратор (Order-nr. 48159000)
 - 6: Обратное резьбовое соединение (Order-nr. 46671000)
 - 7: Ключ (Order-nr. 19332000)*
 - 8: Монтажный ключ (Order-nr. 19017000)*
- * Optional accessories