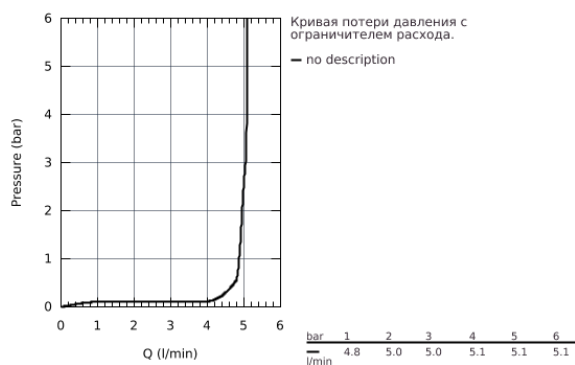
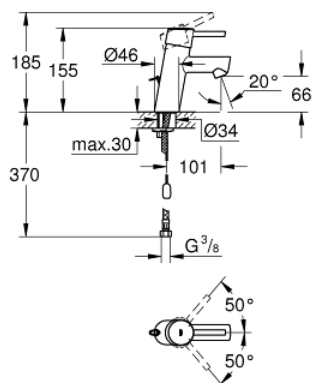


32 206 10E CONCEPTO СМЕСИТЕЛЬ ОДНОРЫЧАЖНЫЙ ДЛЯ РАКОВИНЫ DN 15 S-SIZE

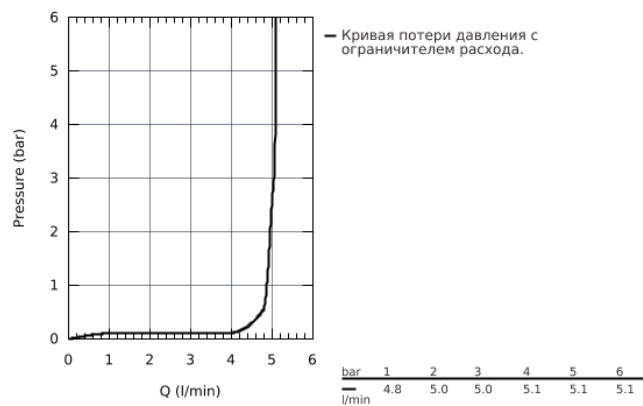


ОПИСАНИЕ ПРОДУКТА

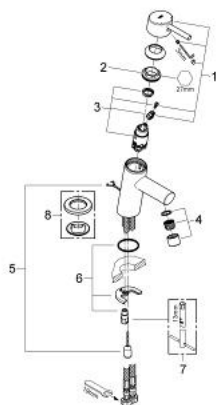
- монтаж на одно отверстие
- металлический рычаг
- **GROHE SilkMove** керамический картридж **28 мм**
- с ограничителем температуры
- **GROHE StarLight** хромированная поверхность
- **GROHE FastFixation** быстрая монтажная система
- аэратор
- цепочка
- гибкая подводка
- класс шума I по DIN 4109



32 206 10E CONCETTO СМЕСИТЕЛЬ ОДНОРЫЧАЖНЫЙ ДЛЯ РАКОВИНЫ DN 15 S-SIZE



32 206 10E **CONCETTO СМЕСИТЕЛЬ ОДНОРЫЧАЖНЫЙ ДЛЯ РАКОВИНЫ DN 15 S-SIZE**



ЗАПАСНЫЕ ЧАСТИ

- 1: Рычаг (Order-nr. 46753000)
 - 2: Крепежное кольцо (Order-nr. 46715000)
 - 3: Картридж керамический (Order-nr. 46580000)
 - 4: ламинарный регулятор струи (Order-nr. 13935000)
 - 5: Цепочка (Order-nr. 06815000)
 - 6: Резьбовое соединение (Order-nr. 46249000)
 - 7: Монтажный ключ (Order-nr. 19017000)*
 - 8: Розетка (Order-nr. 48165000)*
- * Optional accessories