

E12917



Коллекция: CITRUS

Отделки*:



CP - Хром

Общие характеристики:



Преимущества для конечного пользователя

- Легкий уход: Регулируемые выпускные отверстия препятствуют появлению накипи

Преимущества при монтаже

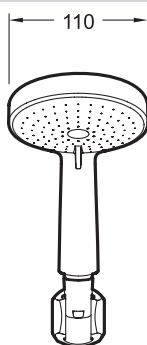
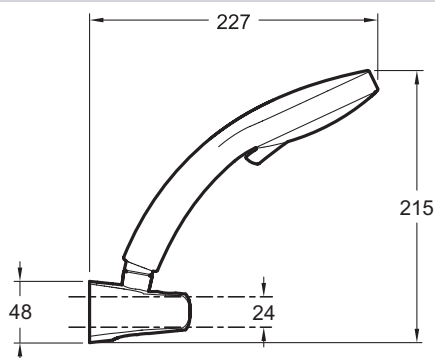
- Легкая установка: штанга легко устанавливается благодаря распоркам

Технические характеристики

- ВЕС: 0,6 кг
- АКСЕССУАРЫ: 0
- ОДНОРЫЧАЖНЫЙ СМЕСИТЕЛЬ: 0
- ФОРМА ВЕРХНЕГО ДУША: 0
- ТИП ШЛАНГА: Нескручивающийся

- ТИП УСТАНОВКИ: Крепление к стене
- НАЛИЧИЕ СМЕСИТЕЛЯ: 0
- КЛАССИФИКАЦИЯ: 0
- ПЕРЕКЛЮЧАТЕЛЬ: 0
- Гибкий нескручивающийся металлический шланг 1.60 м

Технический чертеж



Спецификация продукта: Душевой комплект с держателем для душа, шлангом. E12917. Коллекция: CITRUS. ВЕС: 0,6 кг. ТИП УСТАНОВКИ: Крепление к стене. АКСЕССУАРЫ: 0. НАЛИЧИЕ СМЕСИТЕЛЯ: 0. ОДНОРЫЧАЖНЫЙ СМЕСИТЕЛЬ: 0. КЛАССИФИКАЦИЯ: 0. ФОРМА ВЕРХНЕГО ДУША: 0. ПЕРЕКЛЮЧАТЕЛЬ: 0. ТИП ШЛАНГА: Нескручивающийся. Гибкий нескручивающийся металлический шланг 1.60 м.

*В зависимости от конфигурации компьютера или настроек принтера, технических факторов и характеристик, цвета, которые Вы видите могут не полностью соответствовать настоящим цветам и являются схематическими.