

E5523



Коллекция: JULY

Отделки*:



CP - Хром

Общие характеристики:



Преимущества для конечного пользователя

- Система ANTI-TWIST: Гибкий нескручивающийся шланг
- Незаметный: Скрытый переключатель у основания шланга
- Максимальная безопасность: Максимальная температура 50°C

Технические характеристики

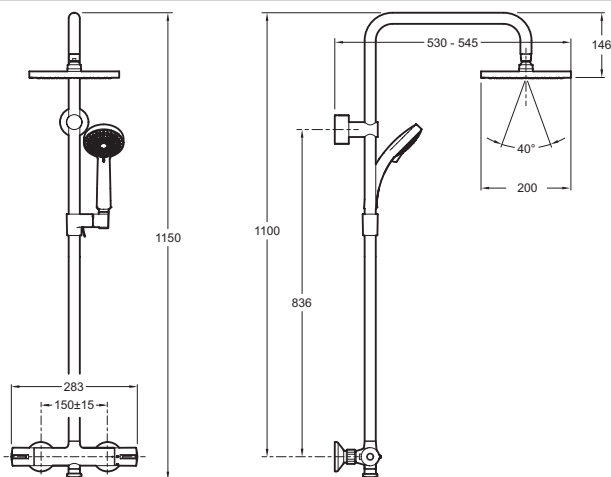
- РАЗМЕРЫ (СМ): 20 x 20 см
- ТИП УСТАНОВКИ: Крепление к стене
- НАЛИЧИЕ СМЕСИТЕЛЯ: СО СМЕСИТЕЛЕМ
- НАЛИЧИЕ ДИНАМИКА: БЕЗ ДИНАМИКА
- ФОРМА ВЕРХНЕГО ДУША: КВАДРАТНЫЙ
- ПЕРЕКЛЮЧАТЕЛЬ: 0
- Функционирует со всеми типами водонагревателей, минимальная производительность 18 кВт

Преимущества при монтаже

- Простая установка: поворотный кронштейн для верхнего душа

- ВЕС: 6,1 кг
- АКССУАРЫ: 0
- ОДНОРЫЧАЖНЫЙ СМЕСИТЕЛЬ: ОДНОРЫЧАЖНЫЙ ТЕРМОСТАТ
- КЛАССИФИКАЦИЯ: ТЕРМОСТАТИЧЕСКИЙ
- ВЫПУСК ВОДЫ: ДВА ВЫХОДА ВОДЫ
- ТИП ШЛАНГА: Нескручивающийся

Технический чертёж



Спецификация продукта: Душевая колонна с термостатическим смесителем. E5523. Коллекция: JULY. РАЗМЕРЫ (СМ): 20 x 20 см. ВЕС: 6,1 кг. ТИП УСТАНОВКИ: Крепление к стене. АКССУАРЫ: 0. НАЛИЧИЕ СМЕСИТЕЛЯ: СО СМЕСИТЕЛЕМ. ОДНОРЫЧАЖНЫЙ СМЕСИТЕЛЬ: ОДНОРЫЧАЖНЫЙ ТЕРМОСТАТ. НАЛИЧИЕ ДИНАМИКА: БЕЗ ДИНАМИКА. КЛАССИФИКАЦИЯ: ТЕРМОСТАТИЧЕСКИЙ. ФОРМА ВЕРХНЕГО ДУША: КВАДРАТНЫЙ. ВЫПУСК ВОДЫ: ДВА ВЫХОДА ВОДЫ. ПЕРЕКЛЮЧАТЕЛЬ: 0. ТИП ШЛАНГА: Нескручивающийся. Функционирует со всеми типами водонагревателей, минимальная производительность 18 кВт.