

E99458



Коллекция: KUMIN

Отделка\*:



CP - Хром

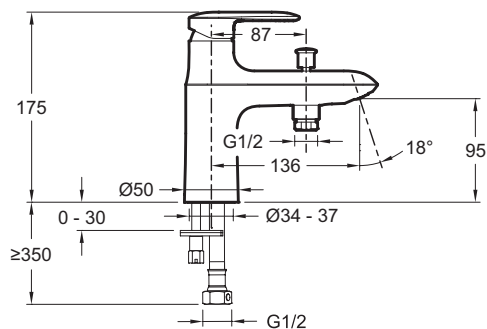
Общие характеристики:



### Технические характеристики

- ВЕС: 1,6 кг
- ТИП: Однорычажный
- ВЫСОТА ПОД ИЗЛИВОМ: 175
- ПОДКЛЮЧЕНИЕ: Установка на деку
- МАТЕРИАЛ: N/A
- РАСХОД ВОДЫ: 20 л/мин
- РАССТОЯНИЕ МЕЖДУ ЦЕНТРОМ ИЗЛИВА И ЦЕНТРАЛЬНОЙ ОСЬЮ КОРПУСА: 132

### Технический чертёж



Спецификация продукта: Смеситель для ванны/душа. E99458. Коллекция: KUMIN. ВЕС: 1,6 кг. МАТЕРИАЛ: N/A. ТИП: Однорычажный. РАСХОД ВОДЫ: 20 л/мин. ВЫСОТА ПОД ИЗЛИВОМ: 175. РАССТОЯНИЕ МЕЖДУ ЦЕНТРОМ ИЗЛИВА И ЦЕНТРАЛЬНОЙ ОСЬЮ КОРПУСА: 132. ПОДКЛЮЧЕНИЕ: Установка на деку.