

indelB

FCV40

FCV40 - это встраиваемый холодильник, устанавливаемый в салонах общественных транспортных средств, в данном случае автобусов средней и малой вместимости. Шасси, позволяющие изменения подобного рода - это, как правило, Mercedes Benz Sprinter и Iveco Daily.



FCV40 вид спереди

MERCEDES BENZ SPRINTER 2019: УСТАНОВКА

Новый Mercedes Benz Sprinter 2019 отличается от предыдущей версии наличием блока предохранителей на полу под приборной панелью. Установка FCV40 возможна, если передвинуть компрессорный блок на 40 мм вверх. Этого не нужно делать в случае, если автомастерская предпочтет переместить блок предохранителей.

Блок предохранителей, установленный на шасси





КАК УСТАНОВИТЬ?

Чтобы передвинуть компрессор вверх, открутите пять шурупов, которые крепят компрессорный блок к холодильнику.

В этом месте начертите горизонтальную линию длиной 40 мм вверх от уровня нижних крепежных отверстий. На этой линии передвиньте отверстия на поверхности крепления компрессорного блока, просверлив отверстия 4мм сверлом с дистанционной насадкой, так чтобы сверло не проникало более чем на 10мм, и с помощью саморезов 4,8×20 прикрепите компрессор к холодильнику. Компрессорный блок будет немного наклонен, но это не повлияет на функционирование и надежность блока охлаждения.

Контактная информация

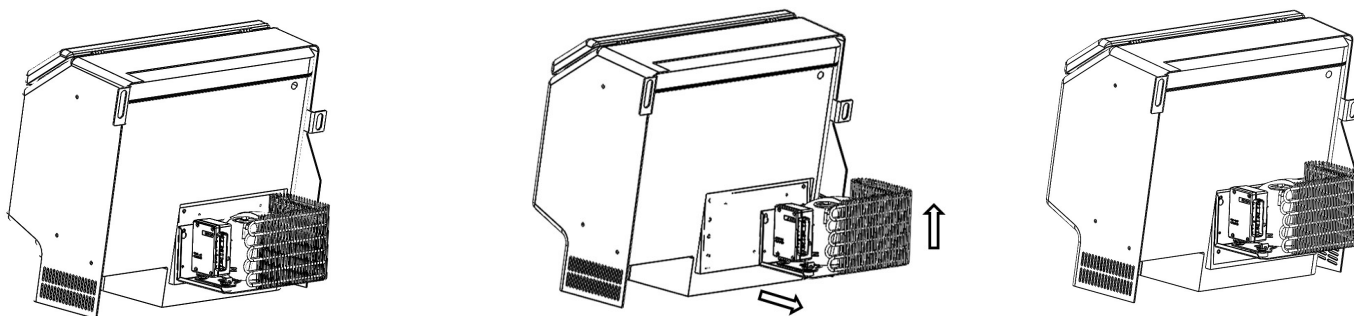
Indel B

Via Sarsinate No.27
47866 Sant'Agata Feltria (RN)
Italy
+390541848711
info@indelb.com
www.indelb.com



ИЗМЕНЕНИЯ В СЛЕДУЮЩИХ ПРОИЗВОДСТВЕННЫХ ПАРТИЯХ

Чтобы облегчить перемещение компрессорного блока, будут изменены крепежная скоба компрессорного блока и крепежная поверхность на холодильнике. Мы сообщим серийный номер, начиная с которого будут внесены изменения. Эти изменения не повлияют на процесс установки холодильника другими способами.



УСТАНОВКА С ПЕРЕМЕЩЕНИЕМ БЛОКА ПРЕДОХРАНИТЕЛЕЙ

В качестве альтернативы можно переместить блок предохранителей в другое более доступное место, например, в отделение, где находится подушка безопасности в некоммерческой версии транспортного средства.

