

E71921



Коллекция: GALEO CD

Отделки*:



CP - Хром

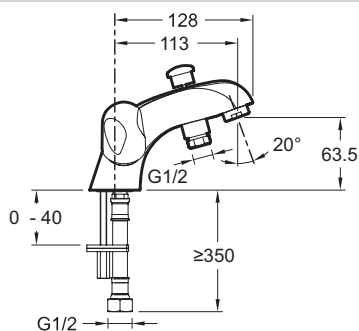
Преимущества для конечного пользователя

- Антиизвестковое покрытие: аэратор

Технические характеристики

- ВЕС: 1,6 кг
- ТИП: Двурычажный
- РАССТОЯНИЕ МЕЖДУ ЦЕНТРОМ ИЗЛИВА И ЦЕНТРАЛЬНОЙ ОСЬЮ КОРПУСА: 113 мм
- МЕХАНИЗМ: Кран-буксы с керамическим диском
- ОДНОРЫЧАЖНЫЙ СМЕСИТЕЛЬ: ДВУРЫЧАЖНЫЙ СМЕСИТЕЛЬ
- ГАРАНТИЯ НА ОТДЕЛКУ: 0
- Автоматический переключатель
- ТИП УСТАНОВКИ: 1 отверстие
- РАСХОД ВОДЫ: 14 (душ) и 25 (ванна) л/мин при давлении 3 бар
- ПОДКЛЮЧЕНИЕ: С гибкой подводкой
- СЛИВ: 0
- УСТАНОВКА: 0
- Металлические ручки
- Обратный клапан на выходе для душа

Технический чертёж



Спецификация продукта: Смеситель для ванны/душа. E71921. Коллекция: GALEO CD. ВЕС: 1,6 кг. ТИП УСТАНОВКИ: 1 отверстие. ТИП: Двурычажный. РАСХОД ВОДЫ: 14 (душ) и 25 (ванна) л/мин при давлении 3 бар. РАССТОЯНИЕ МЕЖДУ ЦЕНТРОМ ИЗЛИВА И ЦЕНТРАЛЬНОЙ ОСЬЮ КОРПУСА: 113 мм. ПОДКЛЮЧЕНИЕ: С гибкой подводкой. МЕХАНИЗМ: Кран-буксы с керамическим диском. СЛИВ: 0. ОДНОРЫЧАЖНЫЙ СМЕСИТЕЛЬ: ДВУРЫЧАЖНЫЙ СМЕСИТЕЛЬ. УСТАНОВКА: 0. ГАРАНТИЯ НА ОТДЕЛКУ: 0. Металлические ручки. Автоматический переключатель. Обратный клапан на выходе для душа.