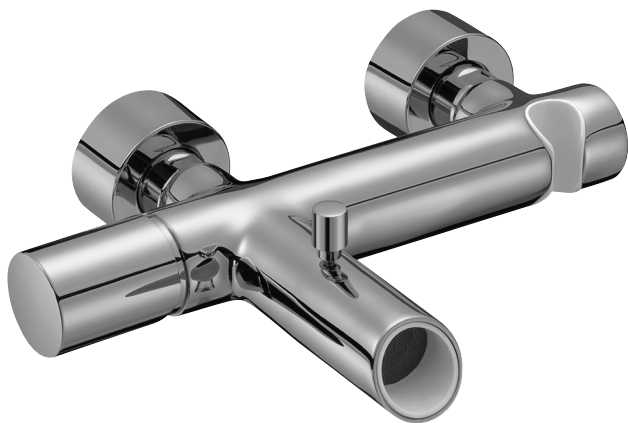


E8963



Коллекция: TOOVI

Отделки*:



BN -
Полированный
никель



CP - Хром

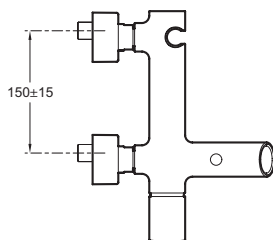
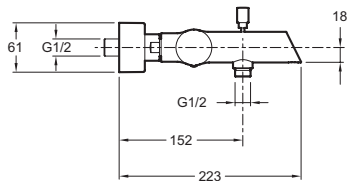
Общие характеристики:



Технические характеристики

- ВЕС: 2,6 кг
- ТИП: Однорычажный
- ПОДКЛЮЧЕНИЕ: С настенными крепежами и кольцами
- СЛИВ: 0
- УСТАНОВКА: Настенные
- ТИП УСТАНОВКИ: Крепление к стене
- РАСХОД ВОДЫ: 22 л/мин при давлении 3 бар
- МЕХАНИЗМ: Керамический картридж для смесителя 25 мм
- ОДНОРЫЧАЖНЫЙ СМЕСИТЕЛЬ: 0
- ГАРАНТИЯ НА ОТДЕЛКУ: 10 лет на покрытие "Хром" и 25 лет на покрытие "Полированный никель"

Технический чертеж



Спецификация продукта: Настенный смеситель. E8963. Коллекция: TOOVI. ВЕС: 2,6 кг. ТИП УСТАНОВКИ: Крепление к стене. ТИП: Однорычажный. РАСХОД ВОДЫ: 22 л/мин при давлении 3 бар. ПОДКЛЮЧЕНИЕ: С настенными крепежами и кольцами. МЕХАНИЗМ: Керамический картридж для смесителя 25 мм. СЛИВ: 0. ОДНОРЫЧАЖНЫЙ СМЕСИТЕЛЬ: 0. УСТАНОВКА: Настенные. ГАРАНТИЯ НА ОТДЕЛКУ: 10 лет на покрытие "Хром" и 25 лет на покрытие "Полированный никель".