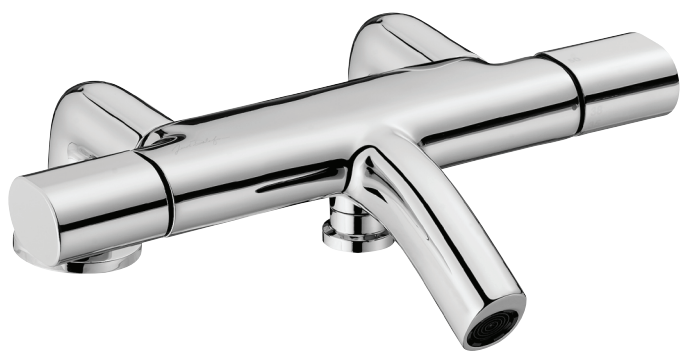


E10090RU



Коллекция: TALAN

Отделки*:



CP - Хром

Преимущества для конечного пользователя

- Безопасность: максимальная температура 50°C

Преимущества при монтаже

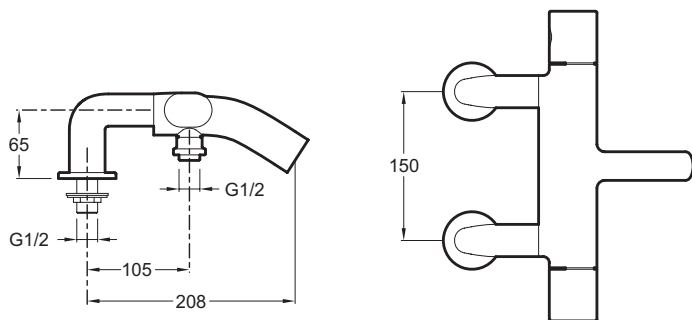
- Простая установка: крепежи для быстрой установки ограничителя температуры воды

Технические характеристики

- ВЕС: 4,2 кг
- ТИП: Термостатический
- ПОДКЛЮЧЕНИЕ: С настенными крепежами
- РАЗМЕТКА ОТВЕРСТИЙ: 150 мм

- МАТЕРИАЛ: N/A
- РАСХОД ВОДЫ: 19 л/мин при давлении 3 бар
- МЕХАНИЗМ: Новый уменьшенный термостатический картридж
- ГАРАНТИЯ НА ОТДЕЛКУ: 10 лет

Технический чертеж



Спецификация продукта: Термостатический смеситель для ванны/душа. E10090RU. Коллекция: TALAN. ВЕС: 4,2 кг. МАТЕРИАЛ: N/A. ТИП: Термостатический. РАСХОД ВОДЫ: 19 л/мин при давлении 3 бар. ПОДКЛЮЧЕНИЕ: С настенными крепежами. МЕХАНИЗМ: Новый уменьшенный термостатический картридж. РАЗМЕТКА ОТВЕРСТИЙ: 150 мм. ГАРАНТИЯ НА ОТДЕЛКУ: 10 лет.