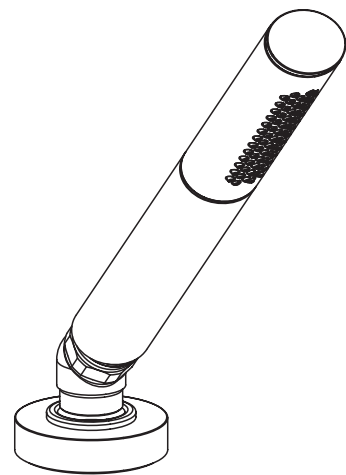
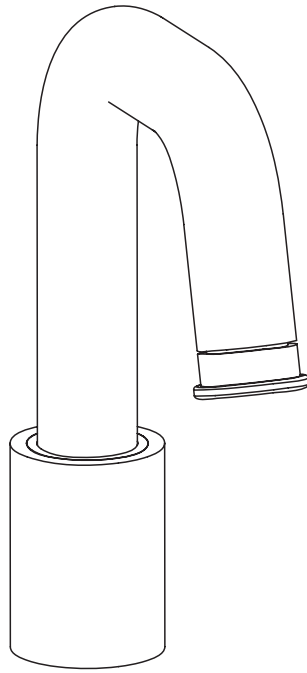
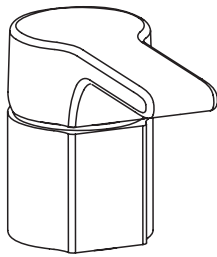
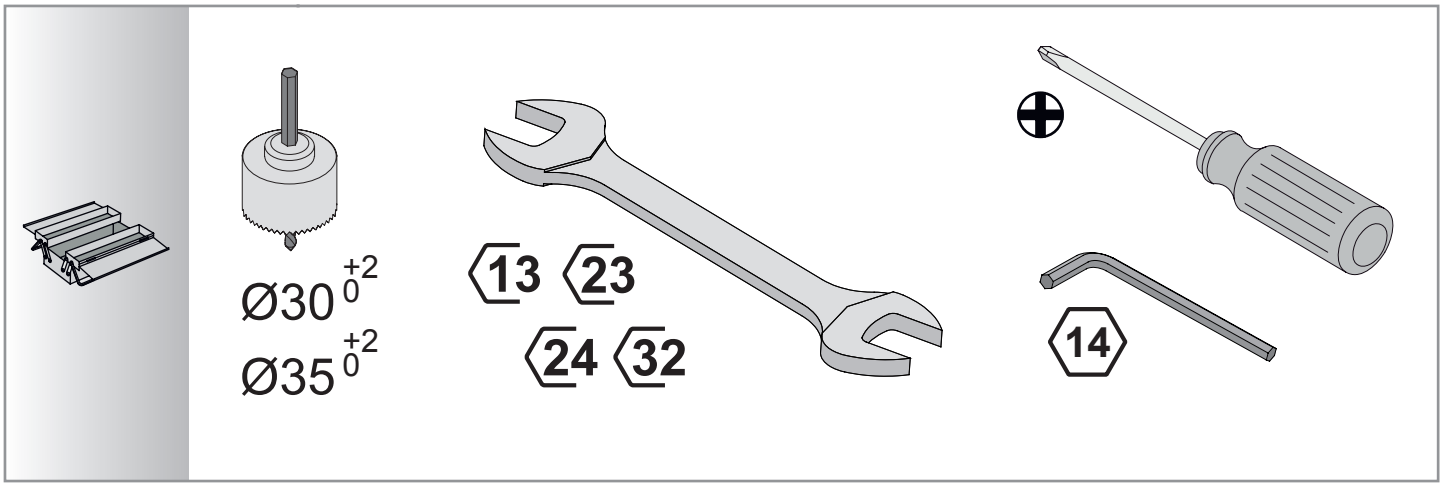


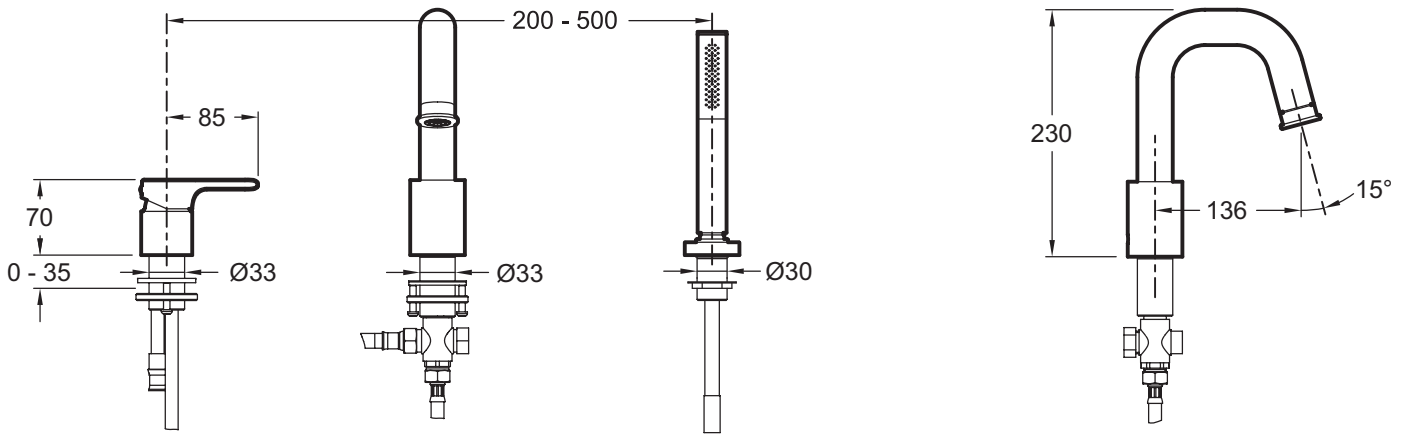
Jacob Delafon

SINGULIER



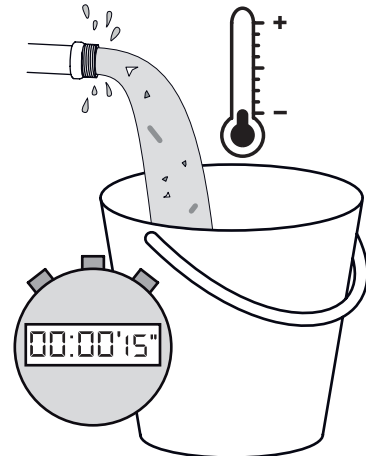
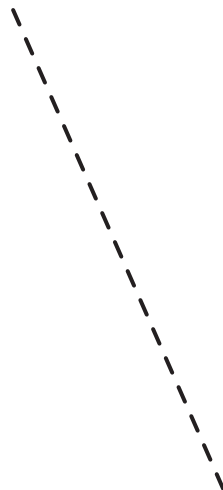


	P	Bar	0.5 < 3 < 6
	T	°C	55 < 60 < 65

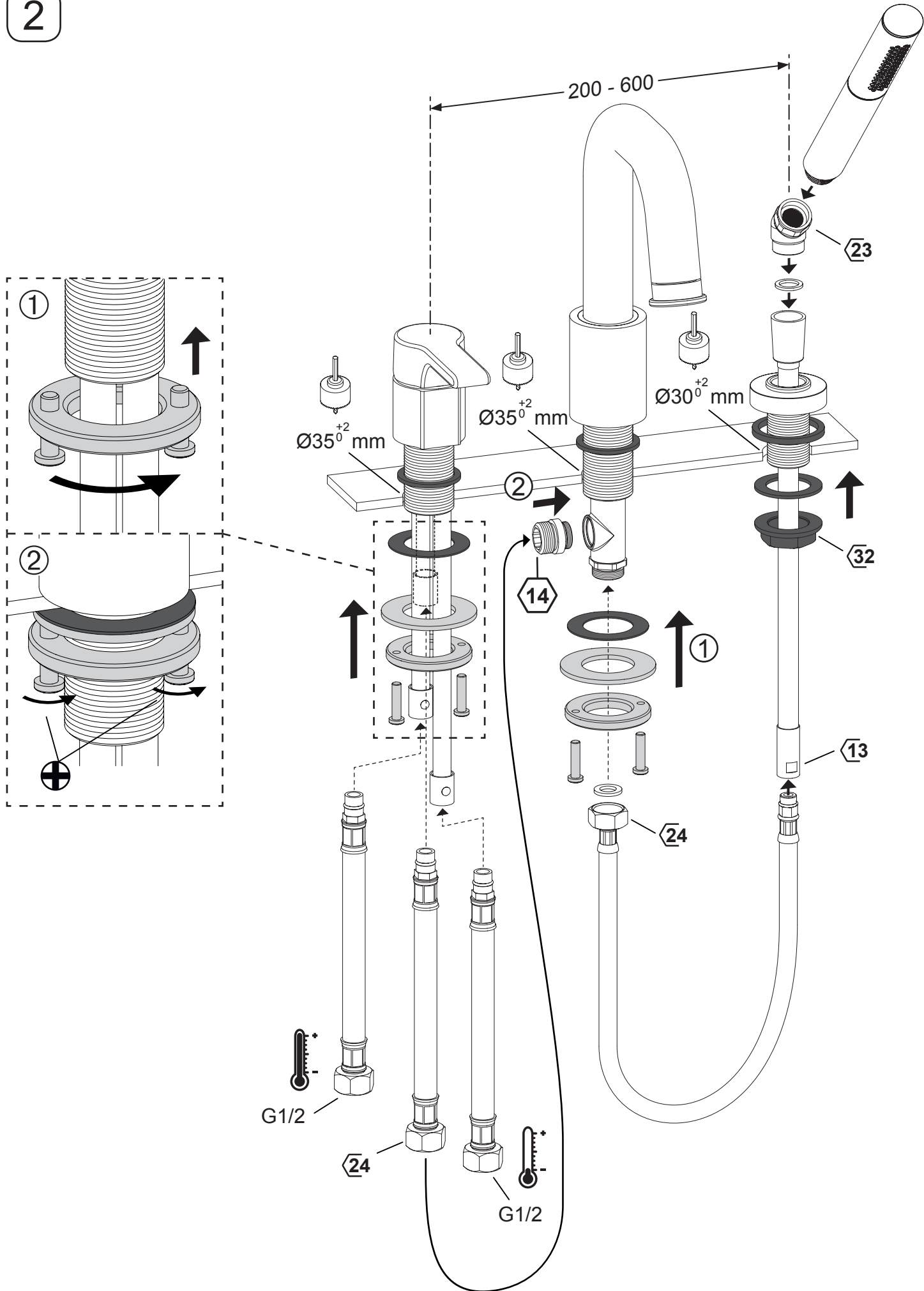


E10873-**

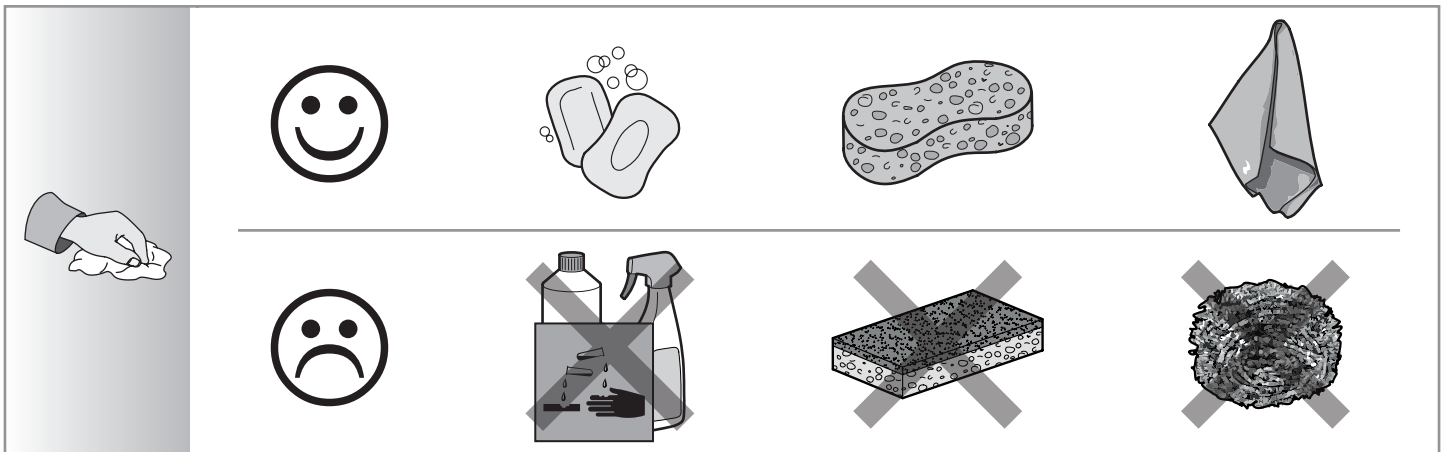
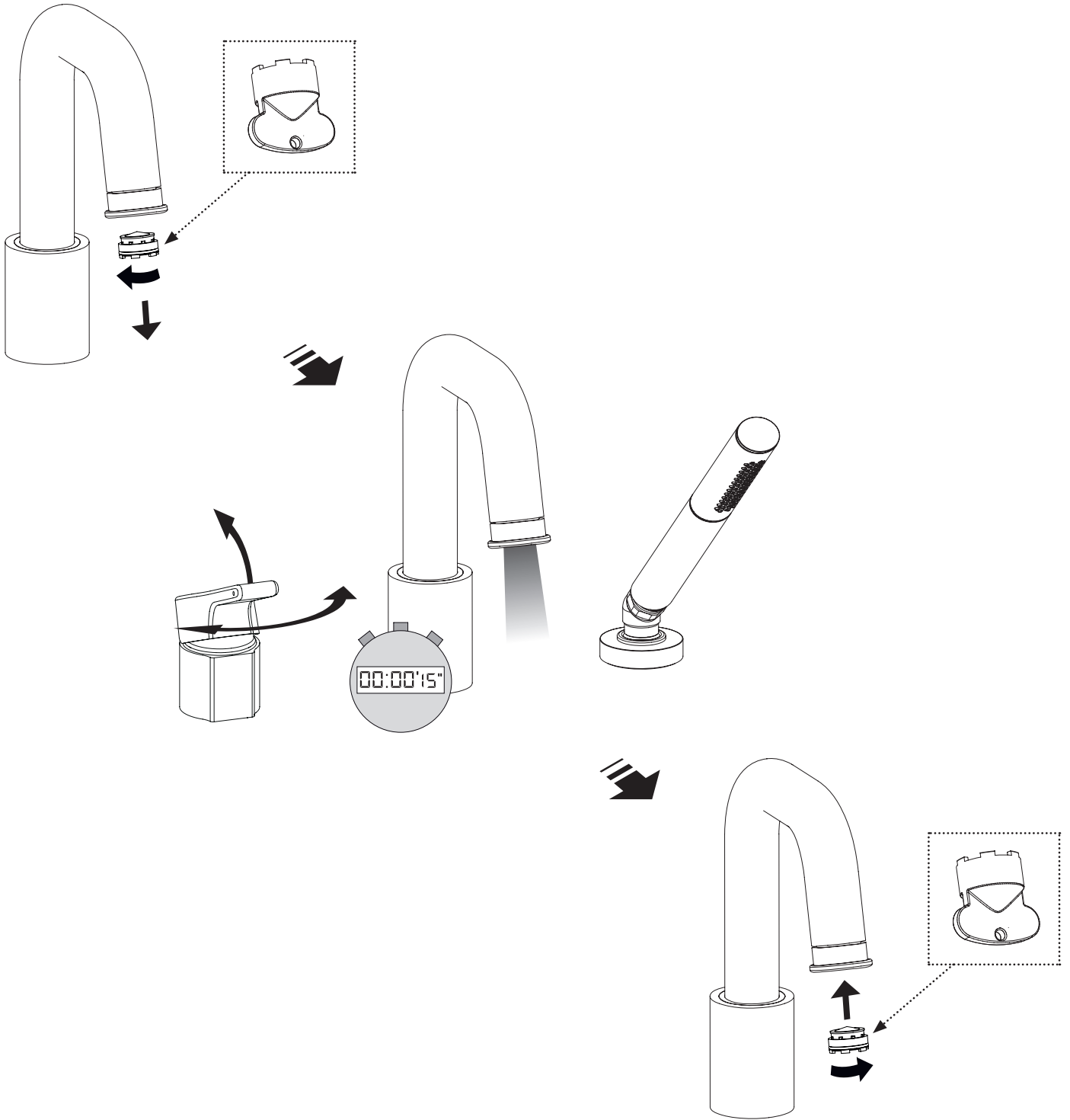
1

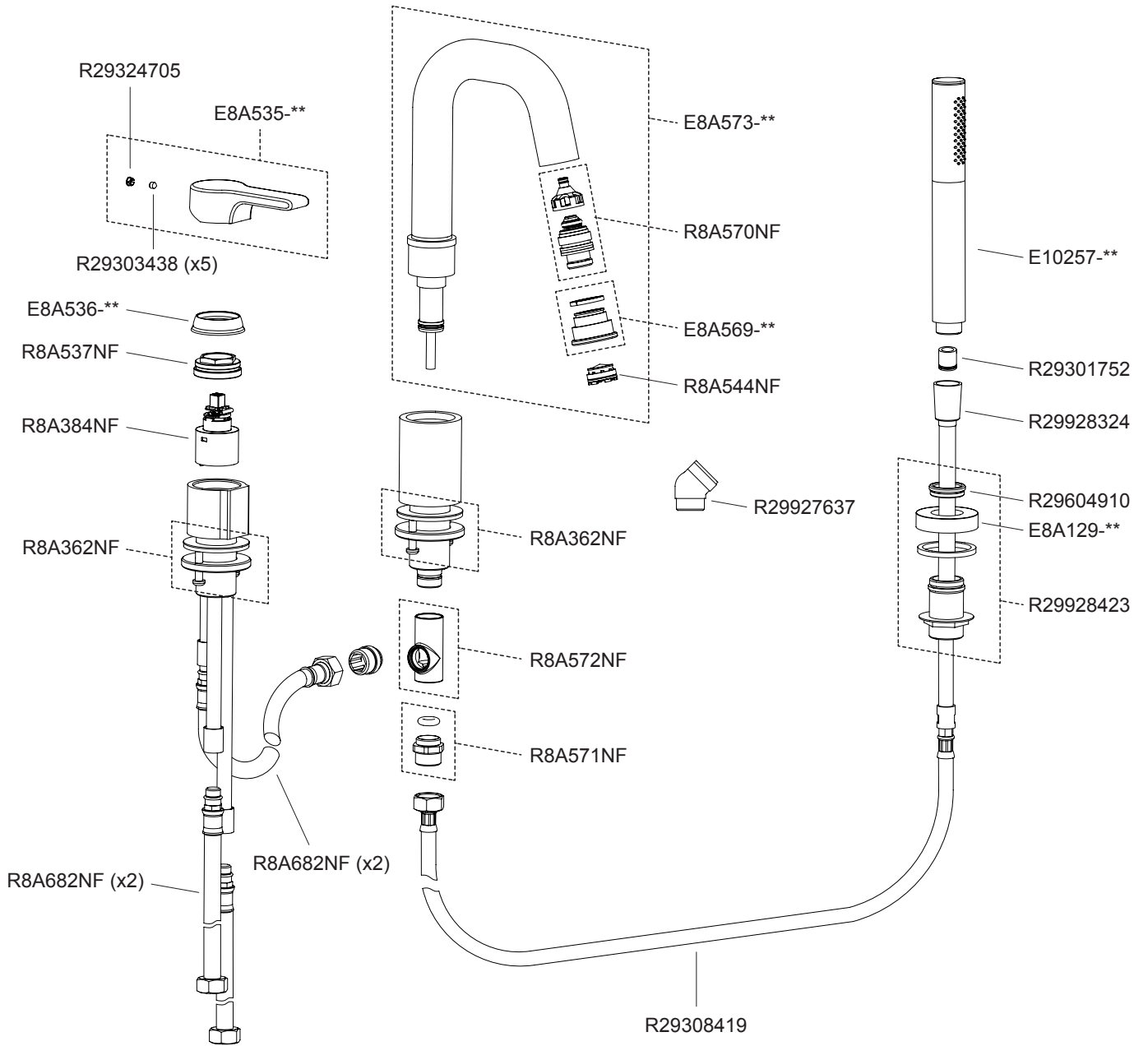


2



3





Jacob Delafon