

E99984



Коллекция: KUMIN

Отделка*:



CP - Хром

Общие характеристики:



Преимущества для конечного пользователя

- Расход воды 5 л/мин для экономии воды и комфортного использования
- Встроенный аэратор с антиизвестковым покрытием: простой демонтаж без специальных инструментов, легкая чистка
- Прочное покрытие

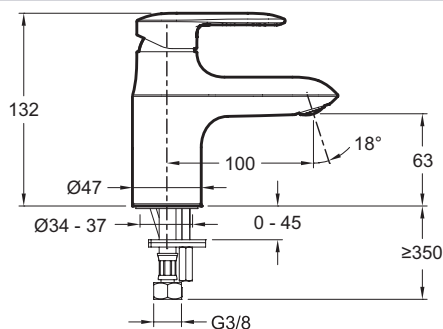
Преимущества при монтаже

- Предварительно смонтированная гибкая подводка для удобства установки

Технические характеристики

- ВЕС: 1,4 кг
- ТИП: Однорычажный
- ВЫСОТА ПОД ИЗЛИВОМ: 132 мм
- ПОДКЛЮЧЕНИЕ: С гибкой подводкой
- СЛИВ: Без донного клапана
- УСТАНОВКА: 1 отверстие
- Гладкий корпус, без донного клапана, Без донного клапана
- ТИП УСТАНОВКИ: 1 отверстие
- РАСХОД ВОДЫ: 5 л/мин
- РАССТОЯНИЕ МЕЖДУ ЦЕНТРОМ ИЗЛИВА И ЦЕНТРАЛЬНОЙ ОСЬЮ КОРПУСА: 100 мм
- МЕХАНИЗМ: Керамический картридж
- ОДНОРЫЧАЖНЫЙ СМЕСИТЕЛЬ: 0
- ГАРАНТИЯ НА ОТДЕЛКУ: 10 лет
- Высота под аэратором: 63 мм

Технический чертёж



Спецификация продукта: Стандартный однорычажный смеситель. E99984. Коллекция: KUMIN. ВЕС: 1,4 кг. ТИП УСТАНОВКИ: 1 отверстие. ТИП: Однорычажный. РАСХОД ВОДЫ: 5 л/мин. ВЫСОТА ПОД ИЗЛИВОМ: 132 мм. РАССТОЯНИЕ МЕЖДУ ЦЕНТРОМ ИЗЛИВА И ЦЕНТРАЛЬНОЙ ОСЬЮ КОРПУСА: 100 мм. ПОДКЛЮЧЕНИЕ: С гибкой подводкой. МЕХАНИЗМ: Керамический картридж. СЛИВ: Без донного клапана. ОДНОРЫЧАЖНЫЙ СМЕСИТЕЛЬ: 0. УСТАНОВКА: 1 отверстие. ГАРАНТИЯ НА ОТДЕЛКУ: 10 лет. Гладкий корпус, без донного клапана, Без донного клапана. Высота под аэратором: 63 мм.